

XCNA(XC158A)系列高可靠密封线簧连接器



产品简介

- 符合国军标GJB2889
- 适用于浸水、潮湿等恶劣环境下的设备与电缆之间的电气连接
- 双曲面线簧插孔使连接器插拔柔和，连接可靠
- 卡口式快速连接系统，锁紧牢靠，抗振耐冲
- 防水功能，连接器插合后可耐1m水深
- 五种键位角度定位实现防错插功能
- 强耐环境性能，铝合金材质耐盐雾性能达200小时
- $\Phi 1 \sim \Phi 3\text{mm}$ 共4种接触件规格，满足不同需求
- 插头插座既可装针，也可装孔
- 插头插座端接方式为压接
- 插头插座壳体尾部均设计有防转端齿
- “腰形”安装孔，使插座安装有更大的兼容性
- 本产品与XC158A互换



主要技术性能

[机械性能]

- 壳体：高强度铝合金
- 屏蔽镀层：镀镍
- 非屏蔽镀层：硬质阳极化
- 壳体：不锈钢
- 壳体镀层：钝化处理，导电
- 绝缘体：热固性材料
- 封线体和密封圈：高抗撕耐高温硅橡胶
- 接触件：铜合金镀金
- 正弦振动：频率10~2000Hz 加速度：196m/s²
- 随机振动：功率谱密度0.6G²/Hz，加速度均方根值28.4G
- 冲击：加速度980 m/s²
- 恒加速度：980 m/s²
- 机械寿命：1000次

[环境性能]

- 使用温度：-55℃ ~ +200℃
- 相对湿度：40℃时，达95%
- 工作高度：30000m
- 盐雾：铝合金壳体表面镀镍，耐盐雾200小时
铝合金壳体表面硬质阳极化，耐盐雾200小时
不锈钢壳体表面钝化，耐盐雾1000小时

[电气性能]

- 绝缘电阻：常温 $\geq 5000 \text{ M}\Omega$ ，湿热 $\geq 100 \text{ M}\Omega$
- 额定电压、耐电压：

工作环境	试验电压 (50Hz, AC有效值) V			试验时间 min
	工作等级I	工作等级N	工作等级M	
常温状态	1500	2000	3000	1
潮湿状态	1125	1125	1500	
低气压条件 (1kPa)	300	300	500	

——接触电阻及额定电流：

接触件规格mm	接触电阻m Ω	额定电流A
$\phi 1.0$	5	5
$\phi 1.5$	2.5	10
$\phi 2.0$	1.25	20
$\phi 3.0$	0.75	40



XCNA(XC158A)系列高可靠密封线簧连接器

XCNA 系列用压接接触件

接触件直径 Φmm	类型	色环	压接筒内径	适配电线截面 mm ²	压接接触电阻 mΩ	压接工具/ 定位器代号※	取卸工具代号
1.00	A	红	Φ1.0	0.20	1.00	XCXY/DWQ-60	XCQZ-Φ1
				0.35	0.80		
				0.50	0.70		
	B	蓝	Φ1.3	0.75	0.60		
				C	黄		
1.00	0.50						
1.50	A	红	Φ1.4	0.75	0.60	XCXY/DWQ-60	XCQZ-Φ1.5
				1.00	0.50		
	B	蓝	Φ1.8	1.20	0.40		
				1.50	0.35		
	C	黄	Φ0.85	0.08	1.2		
				0.125	1.1		
				0.2	1.0		
0.3	0.8						
2.00	A	红	Φ2.1	2.00	0.30	XCXY/DWQ-60	XCQZ-Φ2
				B	蓝		
	3.00	0.20					
3.00	A	红	Φ3.2	4.00	0.15	XCXY/DWQ-60	XCQZ-Φ3
	B	蓝	Φ3.4	5.00	0.10		

注：有关压接工具的详细内容请参见《压接工具》

XCNA (XC158A) 系列高可靠密封线簧连接器



型号命名

系列主称	XCNA /	14	T	4	K1	P13	(W)	(B)
壳体号	14-18-22-24-27-30-33-36							
产品类型	T-插头 F-方盘插座							
接触件数	1~55 (参见“接点排列图”)							
接触件类型	Z1-插针镀金 K1-插孔镀金							
壳体镀层	屏蔽镀层: P13-尾部有螺纹, 选配附件, 铝合金镀镍 P40-尾部有螺纹, 选配附件, 不锈钢钝化 非屏蔽镀层: E22-尾部有螺纹, 选配附件, 铝合金硬质阳极化							
键位	无标记-N键位、(W)-W键位、(X)-X键位、(Y)-Y键位、(Z)-Z键位							
压线筒规格	无标记-A型、(B)-B型、(C)-C型							

[型号标记示例]

1、XCNA/14F4K1P13

XCNA 系列14号壳体, 铝合金壳体镀镍, 接触件数为4芯, 装镀金A型插孔的方盘插座, N键位。

2、XCNA/14T4Z1P13

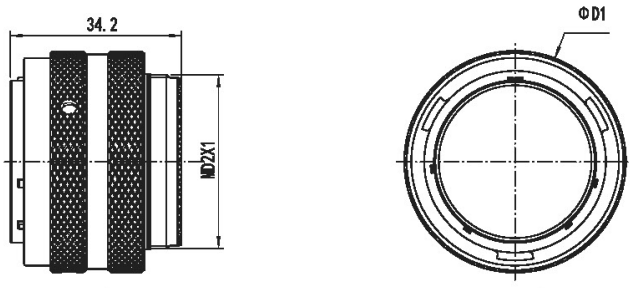
XCNA 系列14号壳体, 铝合金壳体镀镍, 接触件数为4芯, 装镀金A型插针的插头, N键位。



XCNA (XC158A) 系列高可靠密封线簧连接器

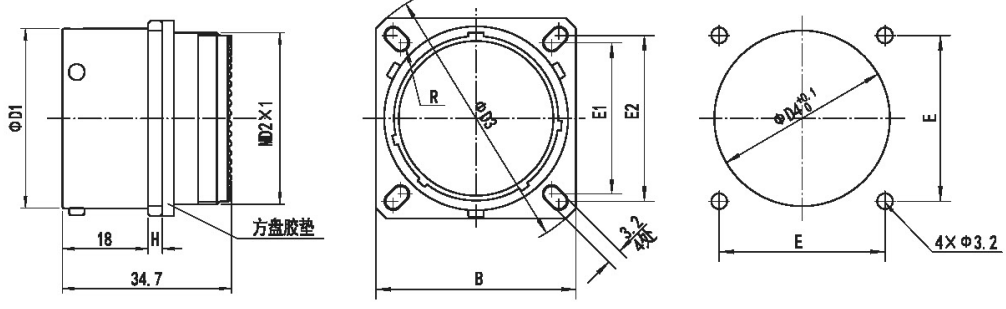
外形尺寸

[XCNA 插头]



壳体号	D1	D2
14	23.0	14
18	27.2	18
22	30.5	22
24	33.5	24
27	37.0	27
30	40.0	30
33	43.0	33
36	46.0	36

[XCNA 方盘插座]



壳体号	D1	D2	H	D3	B	E1	E2	D4	E
14	15.7	14	2.5	32.87	25	16	19	14.1	16~19
18	19.7	18	2.5	36.4	27.5	18.5	21.5	18.1	18.5~21.5
22	23.7	22	2.5	39.94	30	21	24	22.1	21~24
24	25.7	24	2.5	42.77	32	23	26	24.1	23~26
27	28.7	27	3	46.06	34.5	25	28	27.1	25~28
30	31.7	30	3	48.32	36.5	27	30	30.1	27~30
33	34.7	33	3	52.96	39.5	29.5	32.5	33.1	29.5~32.5
36	37.7	36	3	55.08	41	31	34	36.1	31~34

XCNA (XC158A) 系列高可靠密封线簧连接器



接点排列(装针绝缘体插合面视图)

壳体号 14	1 M	2 	3 	4
18	4 N	5 	7 	2 M
22	10 N	14 		
24	5 N	12 	19 	
27	12 	19 	24 	
30	15 N	19 	22 	30
33	22 N	27 	41 	
36	40 	41 	55 	

○ Φ1.0接触件 ◐ Φ1.5接触件 ● Φ2.0接触件 ● Φ3.0接触件



XCNA (XC158A) 系列高可靠密封线簧连接器

XCNA 系列附件

[插头、插座密封盖]

与 XCNA 系列产品配套使用时，可以使 XCNA 系列产品的插头、插座耐1m水深密封。

型号命名

系列主称	XCNA /	14	FJ	1	P13	A
壳体号	14-18-22-24-27-30-33-36					
附件标记	FJ					
附件类型	1-插座密封盖 2-插头密封盖					
壳体镀层	屏蔽镀层：P13-铝合金镀镍 P40-不锈钢钝化 非屏蔽镀层：E22-铝合金硬质阳极化					
链子类型	A-不带链子 N-不锈钢扭链带固定环 R-不锈钢扭链带固定片					

外形尺寸

[插头、插座密封盖]

		插头密封盖			插座密封盖				
		R类	N类	A类	R类	N类	A类		
壳体号		14	18	22	24	27	30	33	36
A	max	21.7	25.7	29.7	31.7	34.7	37.7	40.7	43.7
D	max	23	27.2	30.5	34	37	40	43	46
d1	min	14.1	18.1	22.1	24.1	27.1	30.1	33.1	36.1
d	min	18.1	22.1	27.1	27.1	30.1	33.1	36.1	39.1
L	max	200							

XCNA (XC158A) 系列高可靠密封线簧连接器



电缆附件

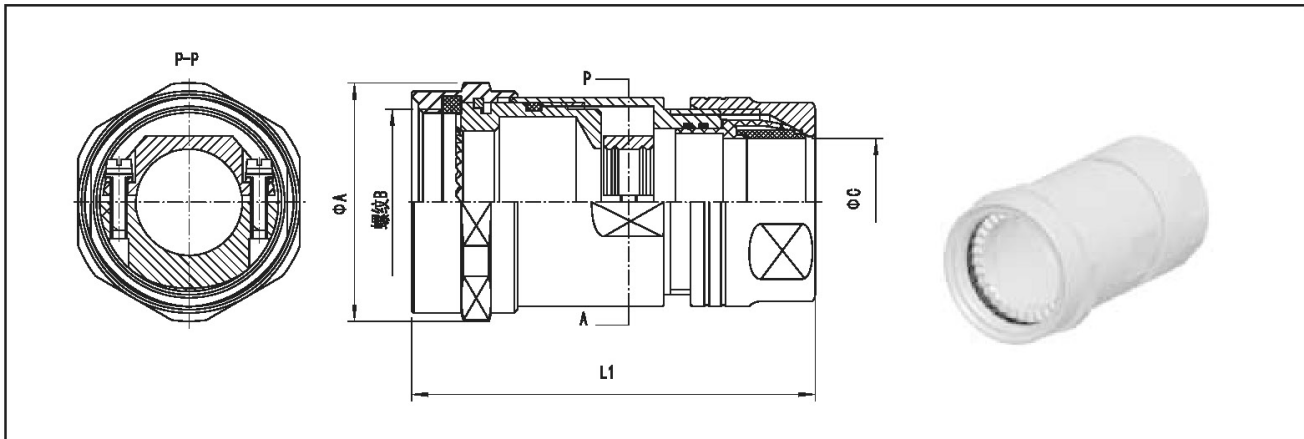
- 用于固定导线、固定密封电缆。
- 有直式、弯式两类，均有内置压板夹紧电缆或导线；同时，压板还可以夹紧屏蔽网，实现屏蔽。
- 密封附件与产品安装后，可以耐1m水深。

型号命名

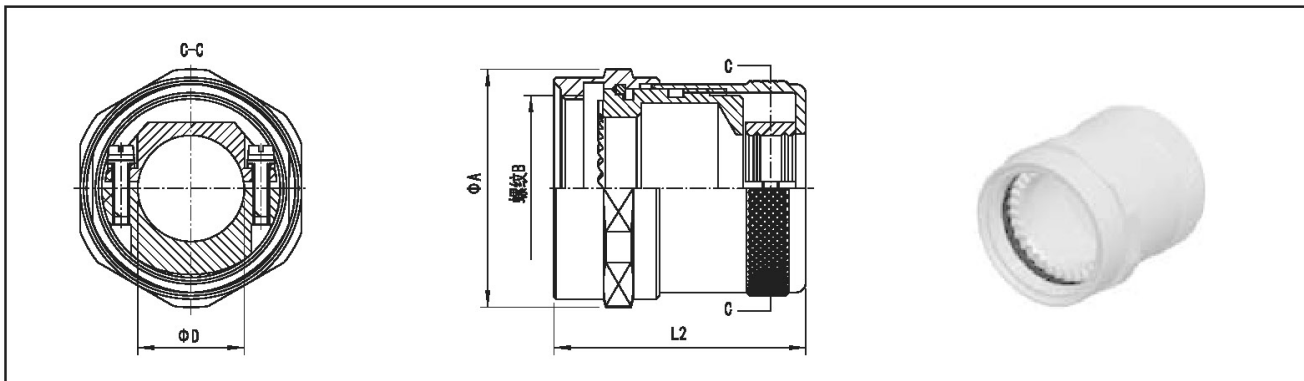
系列主称	XCNA /	14	FJ	3	P13	D1
壳体号	14-18-22-24-27-30-33-36					
附件标记	FJ					
附件类型	3-直式、密封附件，内置压板夹紧电缆 4-直式非密封附件，内置压板夹紧电缆 5-弯式、密封附件，内置压板夹紧电缆 6-弯式非密封附件，内置压板夹紧电缆					
壳体镀层	屏蔽镀层：P13-铝合金镀镍（尾端外部壳体硬质阳极化）			P40-不锈钢钝		
	非屏蔽镀层：E22-铝合金硬质阳极化					
出线口编码	密封附件：D1、D2…… 非密封附件：不表示					

外形尺寸

[直式密封电缆附件]



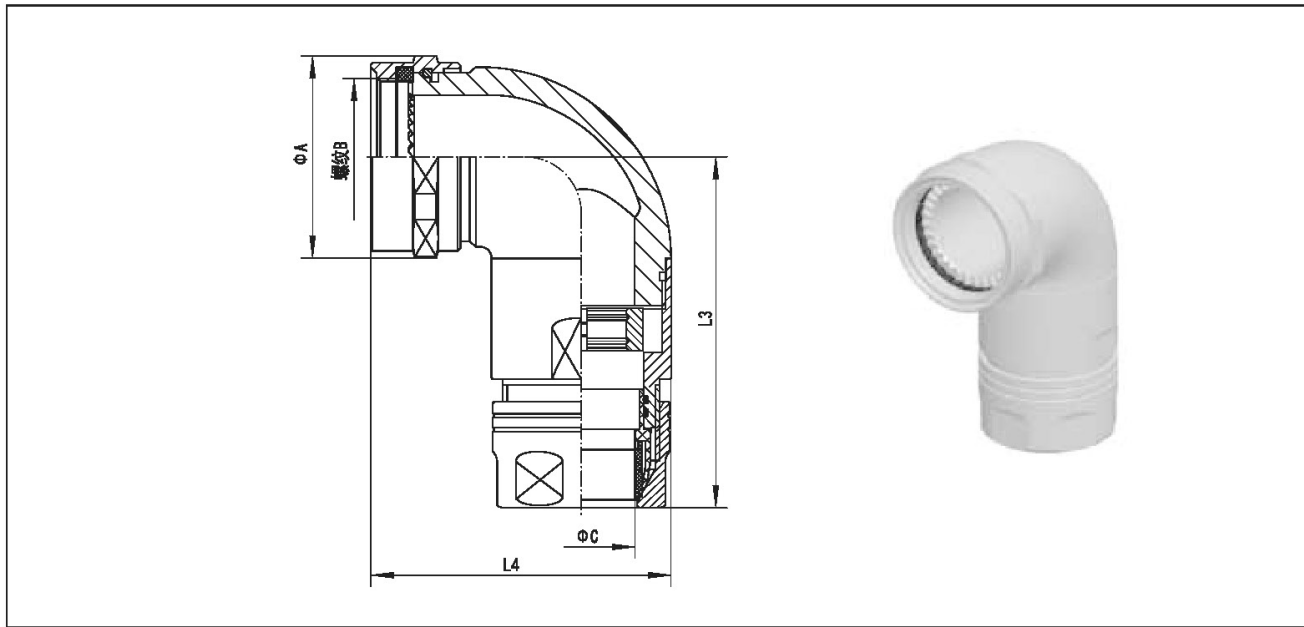
[直式非密封电缆附件]





XCNA(XC158A)系列高可靠密封线簧连接器

[弯式密封电缆附件]



[弯式非密封电缆附件]

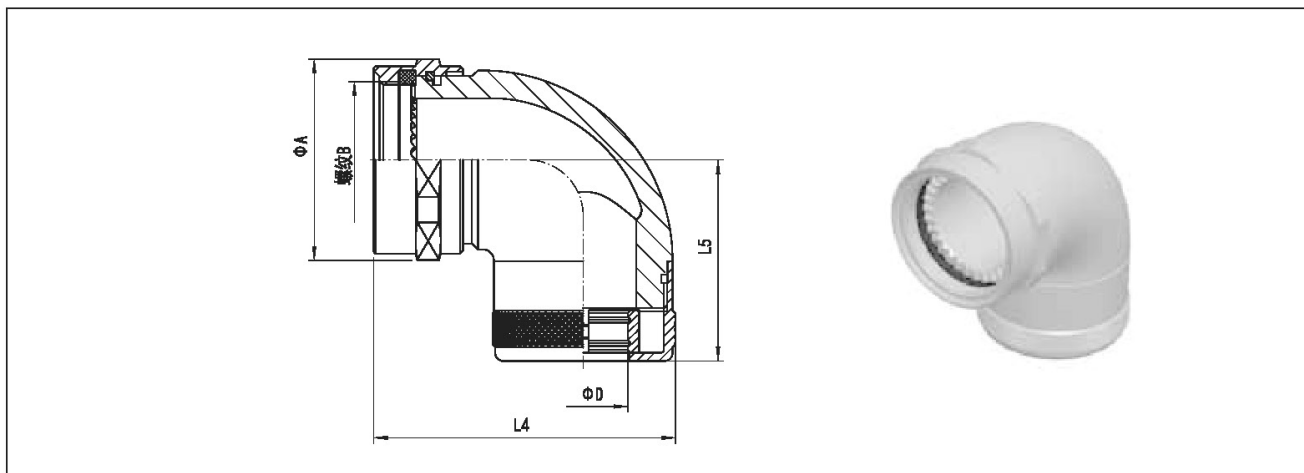


表1

壳体号	A	螺纹B	L1 max	L2 max	L3 max	L4 max	L5 max	密封附件 出线口直径 C编码	非密封附件 出线口直径 D(max)
14	22.2	M14×1	49.4	29.5	56.2	40.7	30.1	D1、D2	7
18	25.4	M18×1	51.9	31	57.7	44.2	31.6	D1、D2、D3	10
22	29.6	M22×1	57	32.5	60.7	48	34	D1、D2、D3	12
24	32.8	M24×1	59	35	63.7	51.7	37.5	D1、D2、D3	14
27	36	M27×1	64	38.1	65.2	54.5	39	D1、D2、D3	16
30	39.2	M30×1	67.2	41	66.7	56.7	40.5	D1、D2、D3	19
33	42.4	M33×1	70.3	44.1	68.7	59.2	42.5	D1、D2、D3	22
36	45.6	M36×1	72.4	46.2	70.2	64.7	44	D1、D2、D3	25

XCNA(XC158A)系列高可靠密封线簧连接器



表2

壳体号	出线口径编码	出线尺寸范围 (C)
14	D1	5~7.5
	D2	3.5~5.5
18	D1	7.5~10
	D2	5~7.5
	D3	3.5~5.5
22	D1	8.5~12
	D2	7.5~10
	D3	5~7.5
24	D1	10.5~14
	D2	8.5~12
	D3	7.5~10
27	D1	13.5~16
	D2	10.5~14
	D3	8.5~12
30	D1	16.5~19
	D2	13.5~16
	D3	10.5~14
33	D1	18.5~22
	D2	16.5~19
	D3	13.5~16
36	D1	21.5~25
	D2	18.5~22
	D3	16.5~19