

# J20JMI 系列玻璃烧结气密性电连接器

## J20JMI 系列玻璃烧结气密性电连接器

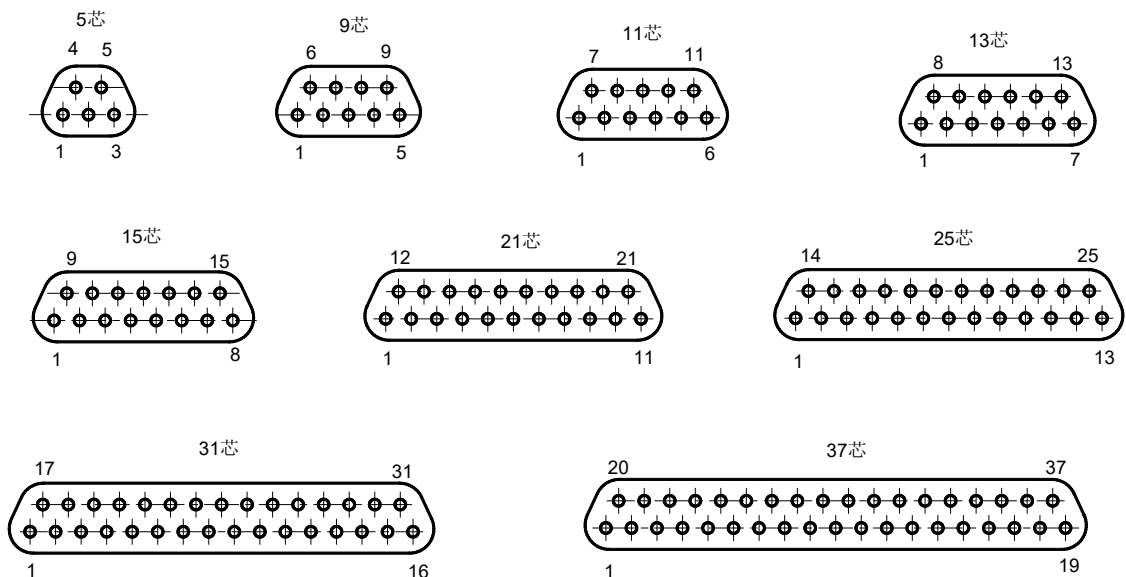
### 产品特点

- 产品插座为气密封插座，介质材料为玻璃，接触件间距为 0.95mm，插座整体镀金；
- 芯数：有 5、9、11、13、15、21、25、31、37 芯九种规格；
- 产品插座气密性优良，空气泄漏率指标为  $1.0 \times 10^{-3} \text{Pa} \cdot \text{cm}^3/\text{s}$ ；
- 产品体积小，比 J63 系列略大；
- 连接器接触件尾端采用金丝键合；

### 技术特性

- 环境温度：-55°C~125°C
- 相对湿度：+40°C达 95%
- 振动：10~2000+MHz 196m/s<sup>2</sup>
- 冲击：735m/s<sup>2</sup>
- 加速度：735m/s<sup>2</sup>
- 接触电阻：≤15mΩ
- 绝缘电阻：≥5000MΩ 100VDC
- 介质耐压：300V
- 机械寿命：500 次
- 额定电流：2A

### 型谱排列



从插座对接看

# J20JMI 系列玻璃烧结气密性电连接器

---

## 订货标志

J20J - MI    n    TJ/ZK    X    X    X  
①    ②    ③    ④    ⑤    ⑥    ⑦

- ① 主称代号：J20J
- ② 连接器种类：MI——玻璃烧结
- ③ 接触件数目：5、9、11、13、15、21、25、31、37
- ④ 连接器与接触件种类：TJ — 插头装插针；ZK — 插座装插孔（TJ/ZK为固定搭配）
- ⑤ 尾端形式：不表示 — 压接；S — 焊接
- ⑥ 外壳镀覆：A—整体镀金；N—镀镍
- ⑦ 产品外壳类型：0—外壳不带锁紧螺纹孔；  
1—外壳带锁紧螺纹孔；  
2—外壳带螺纹孔且带锁紧螺钉

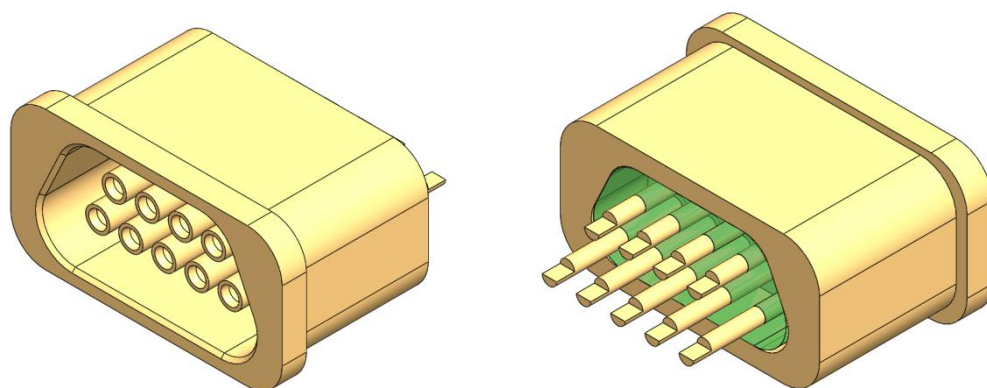
## 标志示例

### **J20JMI - 9ZKS-A1**

以上标志表示接触件数目为9、接触件为插孔、尾端焊接、整体镀金、外壳带锁紧螺纹孔的插座。

# J20JMI 系列玻璃烧结气密性电连接器

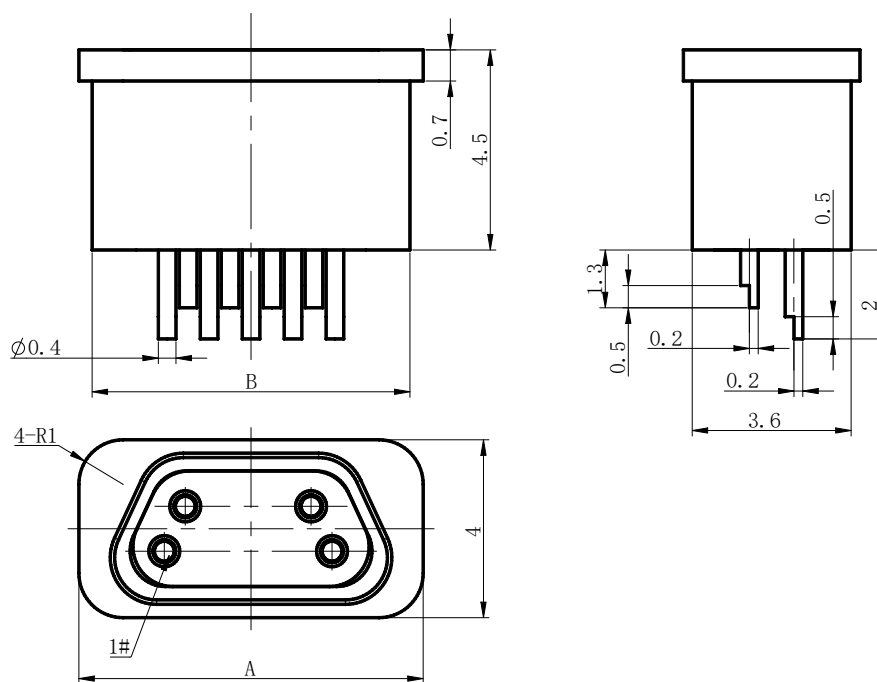
## 产品立体图



## 产品型号

插座: J20JMI-nZKS-A0 (n=5、9、11、13、15、21、25、31、37)

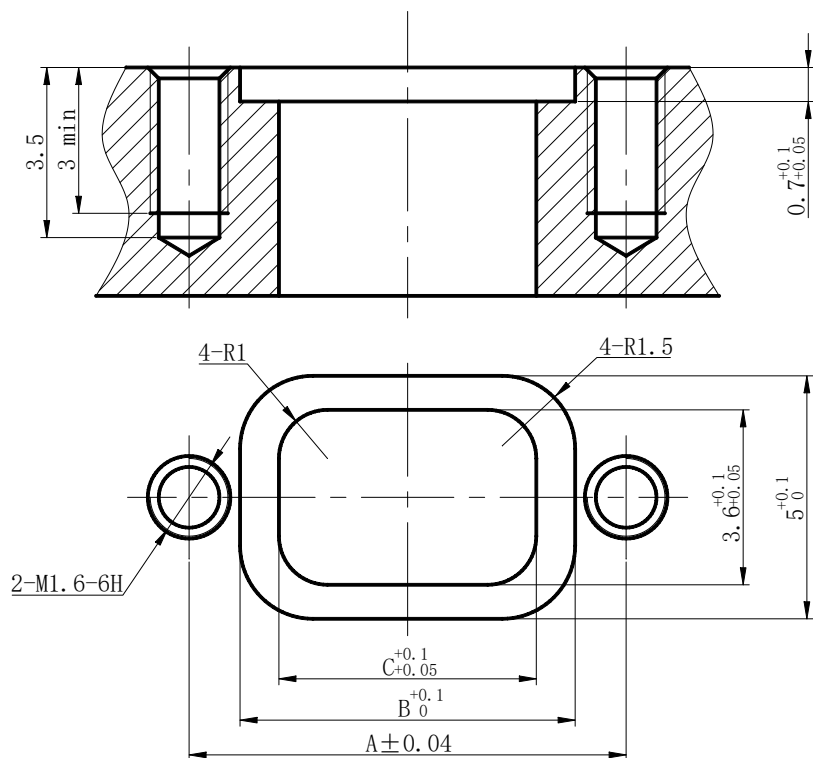
## 产品外形尺寸图



产品型号 (n)	A	B
J20MI-5ZKS-A0	5.9	5.3
J20MI-9ZKS-A0	7.8	7.2
J20MI-11ZKS-A0	8.75	8.15
J20MI-13ZKS-A0	9.7	9.1
J20MI-15ZKS-A0	10.65	10.05
J20MI-21ZKS-A0	13.5	12.9
J20MI-25ZKS-A0	15.4	14.8
J20MI-31ZKS-A0	18.25	17.65
J20MI-37ZKS-A0	21.1	20.5

# J20JMI 系列玻璃烧结气密性电连接器

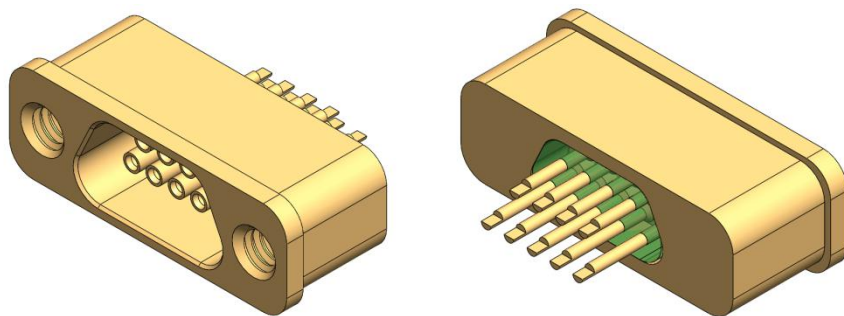
## 推荐安装开孔尺寸



产品型号 (n)	A	B	C
J20MI-5ZKS-A0	7.1	6.9	5.3
J20MI-9ZKS-A0	9	8.8	7.2
J20MI-11ZKS-A0	9.95	9.75	8.15
J20MI-13ZKS-A0	10.9	10.7	9.1
J20MI-15ZKS-A0	11.85	11.65	10.05
J20MI-21ZKS-A0	14.7	14.5	12.9
J20MI-25ZKS-A0	16.6	16.4	14.8
J20MI-31ZKS-A0	19.45	14.25	12.65
J20MI-37ZKS-A0	22.3	22.1	20.5

# J20JMI 系列玻璃烧结气密性电连接器

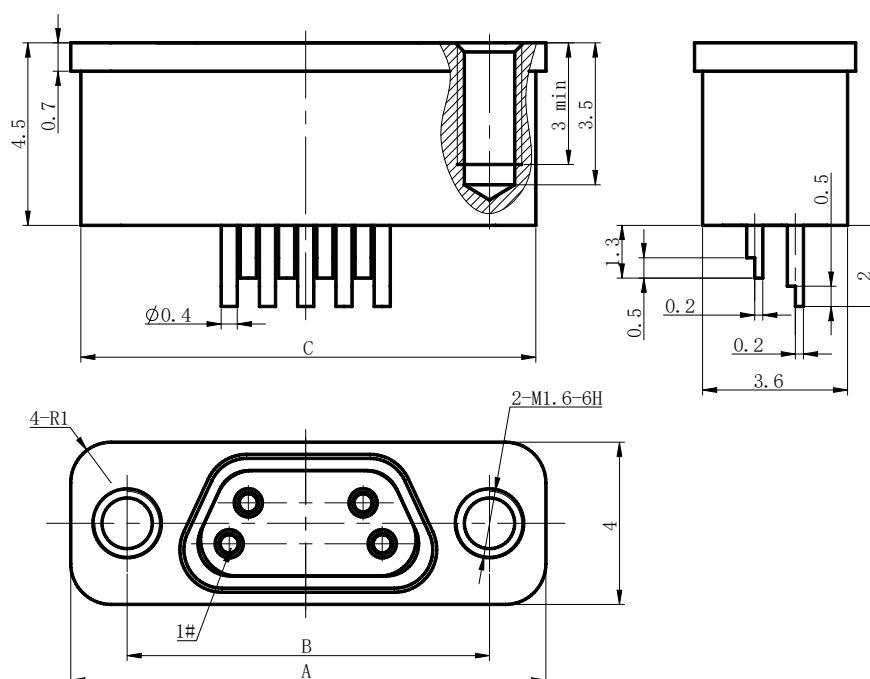
## 产品立体图



## 产品型号

插座: J20JMI-nZKS-A1 (n=5、9、11、13、15、21、25、31、37)

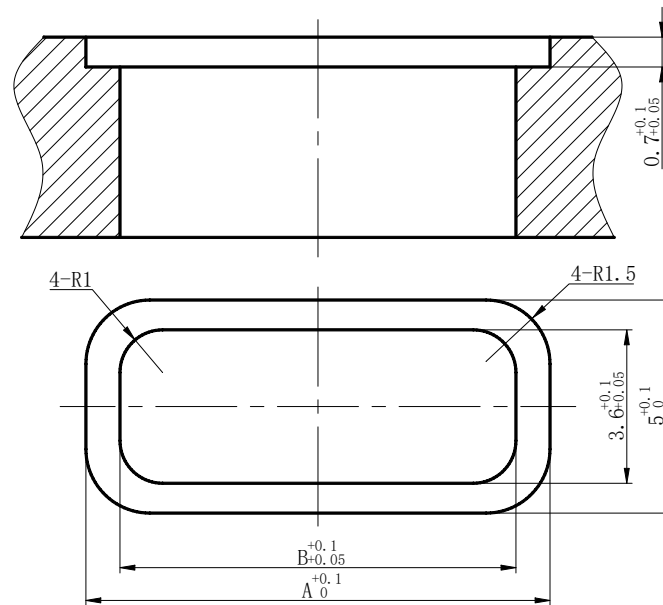
## 产品外形尺寸图



产品型号 (n)	A	B	C
J20MI-5ZKS-A1	9.9	7.1	9.4
J20MI-9ZKS-A1	11.8	9	11.3
J20MI-11ZKS-A1	12.75	9.95	12.25
J20MI-13ZKS-A1	13.7	10.9	13.2
J20MI-15ZKS-A1	14.65	11.85	14.15
J20MI-21ZKS-A1	17.5	14.7	17
J20MI-25ZKS-A1	19.4	16.6	18.9
J20MI-31ZKS-A1	22.25	19.45	21.75
J20MI-37ZKS-A1	25.1	22.3	24.6

# J20JMI 系列玻璃烧结气密性电连接器

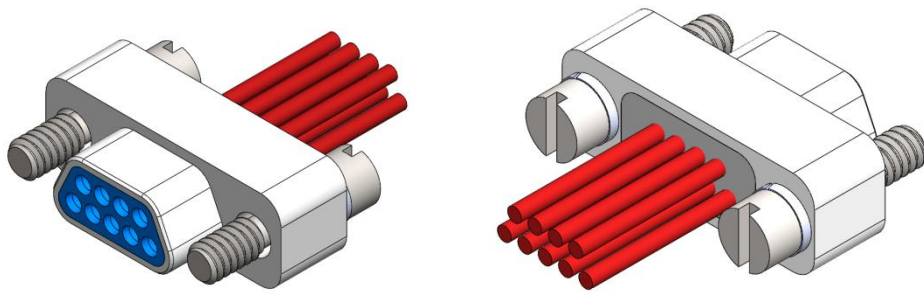
推荐安装开孔尺寸



产品型号 (n)	A	B
J20MI-5ZKS-A1	10.9	9.4
J20MI-9ZKS-A1	12.8	11.3
J20MI-11ZKS-A1	13.75	12.25
J20MI-13ZKS-A1	14.7	13.2
J20MI-15ZKS-A1	15.65	14.15
J20MI-21ZKS-A1	18.5	17
J20MI-25ZKS-A1	20.4	18.9
J20MI-31ZKS-A1	23.25	21.75
J20MI-37ZKS-A1	26.1	24.6

# J20JMI 系列玻璃烧结气密性电连接器

## 产品立体图

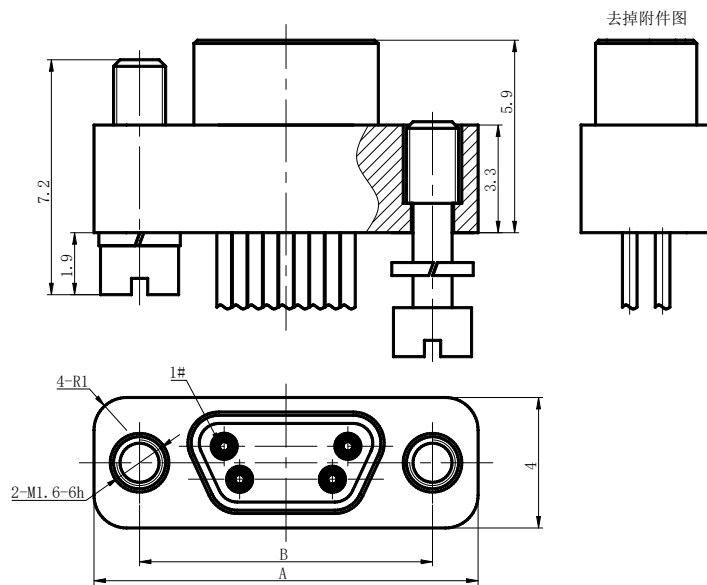


## 产品型号

插头：J20JMI-nTJ-N2 (n=5、9、11、13、15、21、25、31、37)

注：产品适配导线规格为  $0.035 \sim 0.07 \text{mm}^2$ ，导线长度由客户定义，用户选型时需在型号中注明导线信息，如 J20JMI-9TJ-N2 (0.05 白色 300)，表示产品尾部伸出 300mm 长， $0.05 \text{mm}^2$  规格的白色导线。当有特殊要求时，需提供技术资料。

## 产品外形尺寸图



产品型号(n)	A	B
J20JMI-5TJ-N2	9.9	7.1
J20JMI-9TJ-N2	11.8	9
J20JMI-11TJ-N2	12.75	9.95
J20JMI-13TJ-N2	13.7	10.9
J20JMI-15TJ-N2	14.65	11.85
J20JMI-21TJ-N2	17.5	14.7
J20JMI-25TJ-N2	19.4	16.6
J20JMI-31TJ-N2	22.25	19.45
J20JMI-37TJ-N2	25.1	22.3