

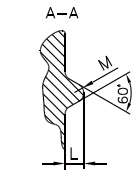
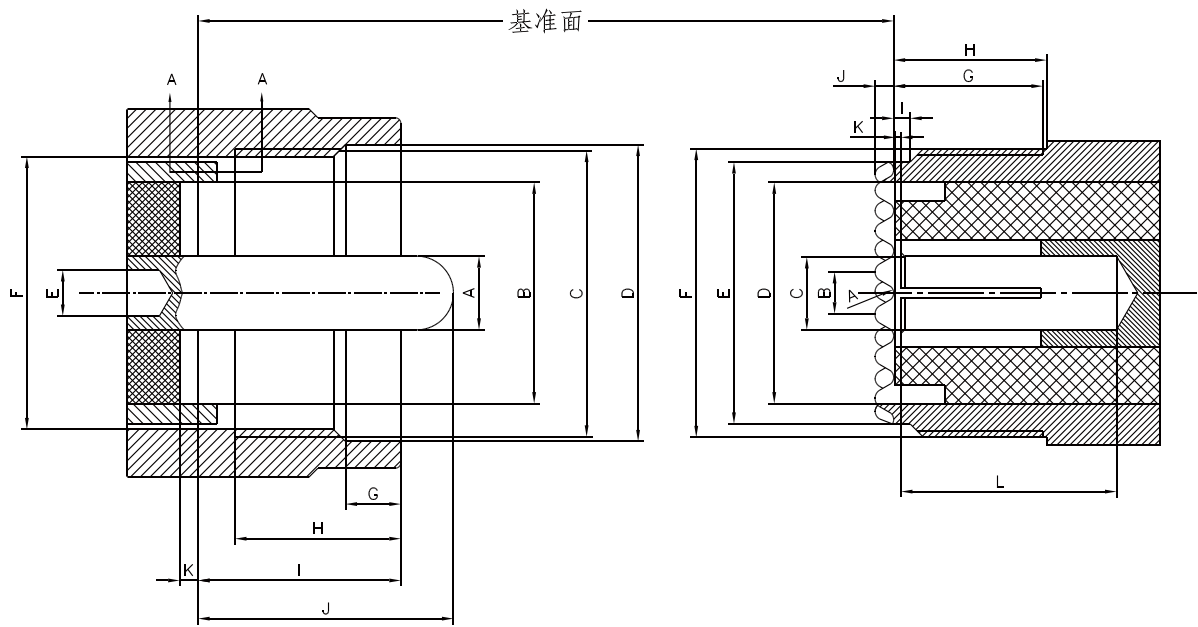
概述

UHF系列射频同轴连接器采用螺纹锁紧机构，可抵抗恶劣冲击，适用于低频率信号传输的场合，安装快速、方便，连接可靠。

UHF系列射频同轴连接器适用标准为GJB 681A-2002、MIL-C-39012和IEC 60169-12等。

主要技术特性

| | | | |
|----------------------------------|--------------------------|---|------------|
| 温度范围 Temperature range | -25℃~+70℃ | 工作电压 Voltage rating | 750V (AC) |
| 特性阻抗 Characteristic impedance | - | 绝缘电阻 Insulation resistance | ≥5000MΩ |
| 频率范围 Frequency range | 0GHz~0.3GHz | 介质耐压 Dielectric withstanding voltage | 2000V (AC) |
| 接触电阻 Contact resistance | 中心导体 Center conductor | 电压驻波比 VSWR | ≤1.5 |
| | 外导体 Outer conductor | 寿命 Durability | 500 Cycles |



插头Plug

插座Jack

UHF系列射频同轴连接器

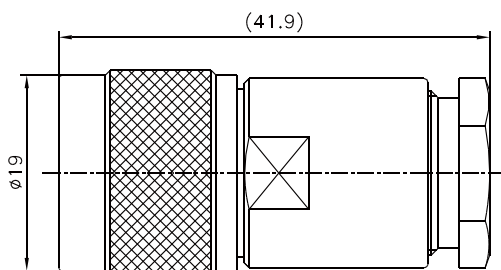


| PLUG (mm) | | | JACK (mm) | | |
|-----------|---------------|-------|-----------|---------------|----------|
| Symbol | MIN | MAX | Symbol | MIN | MAX |
| A | 3.912 | 4.013 | A | 0 | ∞ |
| B | 11.56 | 12.22 | B | 1.041.3 | 1.3 |
| C | 5/8-24UNEF-2B | | C | 4.039 | - |
| D | 16 | - | D | 11.56 | 12.22 |
| E | - | 3.35 | E | 14 | 14.25 |
| F | 13.92 | - | F | 5/8-24UNEF-2A | |
| G | 1.19 | 4.27 | G | 7.87 | - |
| H | 8.76 | - | H | 11.10 | - |
| I | - | 9.91 | I | 1.19 | 1.96 |
| J | - | 11.1 | J | 0.89 | - |
| K | 0 | - | K | 0.03 | - |
| L | - | 0.89 | L | 11.76 | - |
| M | 0.38 | 0.64 | | | |

电缆连接器



UHF-J7

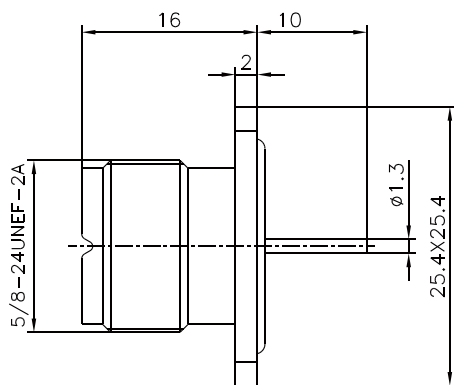


| Type | Cable type |
|--------|------------|
| UHF-J7 | SYV-50-7 |

面板连接器



UHF (M)-KFD



安装开孔尺寸
Mounting hole

