

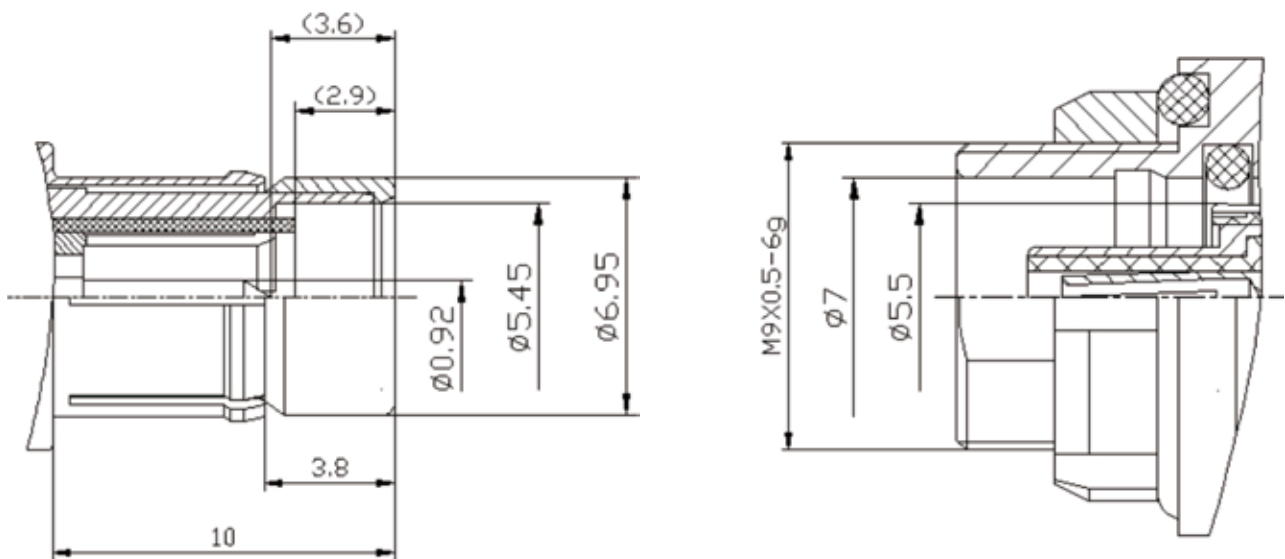
概述

TLS系列射频同轴连接器为推入自锁连接结构，具有插拔力小、快速插拔、高密度安装、能实现自动化操作等优点。广泛用于医疗电子、测试设备、检测设备、数据采集等领域。

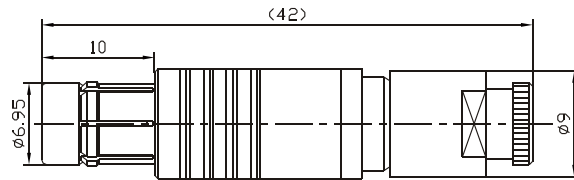
主要技术特性

温度范围 Temperature range	-55℃~+125℃	介质耐压 Dielectric withstanding voltage	1000V	
特性阻抗 Characteristic impedance	50 Ω	接触电阻 Contact resistance	中心导体 Center conductor	≤5mΩ
频率范围 Frequency range	0GHz~1GHz		中间导体 Middle conductor	≤5mΩ
电压驻波比 VSWR	≤1.5		外导体 Outer conductor	≤1mΩ
绝缘电阻 Insulation resistance	≥1000MΩ	寿命 Durability	500 Cycles	

头部配合尺寸 INTERF ACE MA TING DIMENSIONS

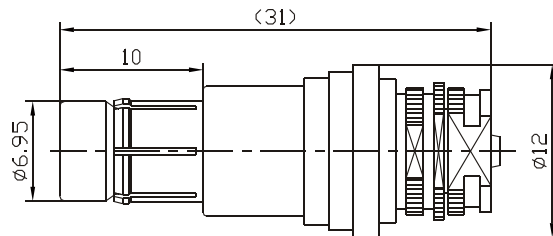


电缆连接器



Type	Cable type
TLS0HS3C0J	RG174

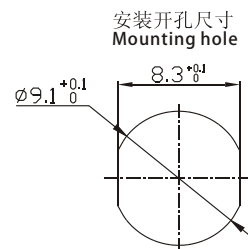
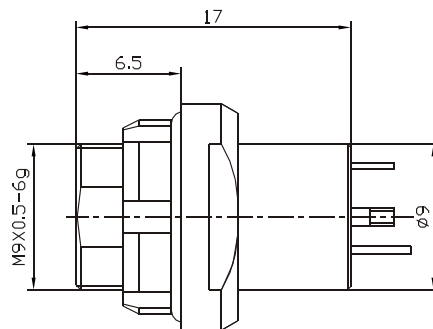
TLS0HS3C0J



Type	Cable type
TLS0HS1H0J-2.6	RG174

TLS0HS1H0J-2.6

面板连接器



TLS0HG8C0K