

YM系列附件(适用于YM各系列)



插头、插座密封盖

用于YMA、YMB、YMC、YMD系列的插头插座密封盖可耐55米水深密封；
用于YMG系列的插头插座密封盖可防雨密封。

型号命名

系列主称	YM - 用于YMA、YMC系列 YMB - 用于YMB系列 YMD - 用于YMD系列 YMG - 用于YMG系列				YM	22	B	P ₄₀
壳体号	14、18、22、24、27、30、33、36、39、42、45							
类别	B-插座密封盖		C-插头密封盖					
壳体材料及镀层	1 - 铝化学镀镍	11 - 铜化学镀镍	12 - 铜镀面镀镍	40 - 不锈钢钝化				

外形尺寸

1、适用于YMA、YMC系列

插座密封盖 YM-BP		插头密封盖 YM-CP								
注：当密封盖采用金属链时，型号后加“-04”。										
壳体号	14	18	22	24	27	30	33	36	39	42
D	22.0	26.0	30.0	32.0	35.0	38.0	41.0	44.0	47.0	50.0

2、适用于YMB系列

插座密封盖 YMB-BP “O”形圈		插头密封盖 YMB-CP								
壳体号	14	18	22	24	27	30	33	36	39	
A	25.0	29.4	32.4	35.6	38.5	41.7	44.9	48.0	51.0	

3、适用于YMD系列

插座密封盖 YMD-BP		插头密封盖 YMD-CP			
壳体号	36	39	42	45	
D	48	51	54.6	57.6	



YM系列附件(适用于YM各系列)

4、适用于YMG系列

		插座密封盖 YMG-BP					插头密封盖 YMG-CP				
壳体号		16	18	20	22	24	27	30	33	36	39
A		21	23	25	27	29	32	35	38	41	44
B		24	28	30	32	34	37	40	43	46	50

电缆尾夹

电缆尾夹用于尾部电缆的夹紧，包括直式和弯式两种结构，以及其他一些改型结构，如通过加装转接套使得一种壳体号可以有更多的出线口径供选择。

【特征】

- 1、有直式和弯式两种结构可选。
- 2、抗拉、抗振动、抗冲击能力强。
- 3、具有电磁兼容功能，可实现360°屏蔽效果，满足特殊需要。
- 4、通过O形圈实现与电连接器的密封。
- 5、内部密封胶套具有良好的密封性能，有效地防水、防沙尘并夹紧电缆，可在水下55米深处可靠使用。

外形尺寸

【适用于YMA、YMB、YMC系列】

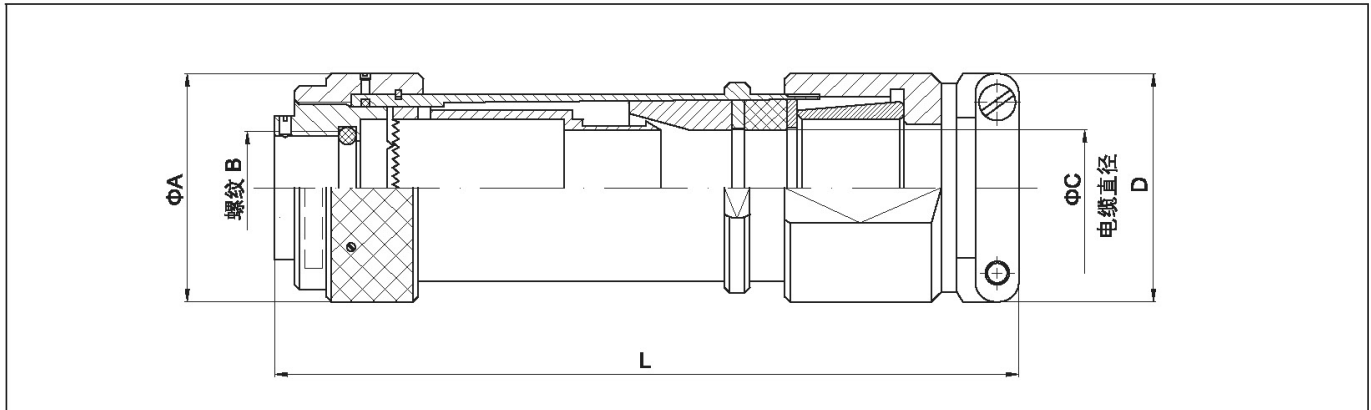
YM-AP

型号	A	螺纹B	C推荐	C极限	L	
YM14AP	23	M14×1	1-5	6	78	
YM18AP	27	M18×1	2-7	9	79	
YM22AP	31	M22×1	4-10	13	78	
YM24AP	33	M24×1	4-13	16	82	
YM27AP	36	M27×1	7-16	18.5	79	
YM30AP	39	M30×1	7-19	21.5	78	
YM33AP	42	M33×1	10-22	24.5	79	
YM36AP	45	M36×1	14-25	27.5	80	
YM39AP	48	M39×1	16-28	30.5	79	
YM42AP	51	M42×1	19-31	33.5	81	

YM系列附件(适用于YM各系列)

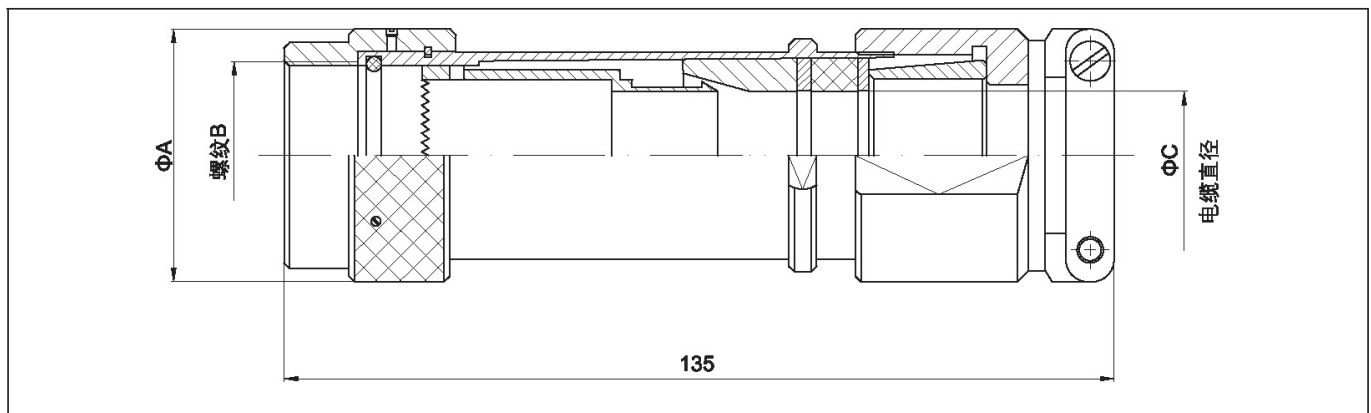


YM-AP01



型号	A	螺纹B	C推荐	C极限	D	L
YM1824AP01	33	M18 × 1	4-13	16	34	84
YM2227AP01	36	M22 × 1	7-16	18.5	34.5	84
YM2430AP01	39	M24 × 1	7-19	21.5	36.5	83
YM2733AP01	42	M27 × 1	10-22	24.5	40	84
YM3036AP01	45	M30 × 1	14-25	27.5	48	85
YM3342AP01	51	M33 × 1	19-31	33.5	54	86
YM3642AP01	51	M36 × 1	19-31	33.5	54	86
YM3942AP01	51	M39 × 1	19-31	33.5	54	86

YM-AP02

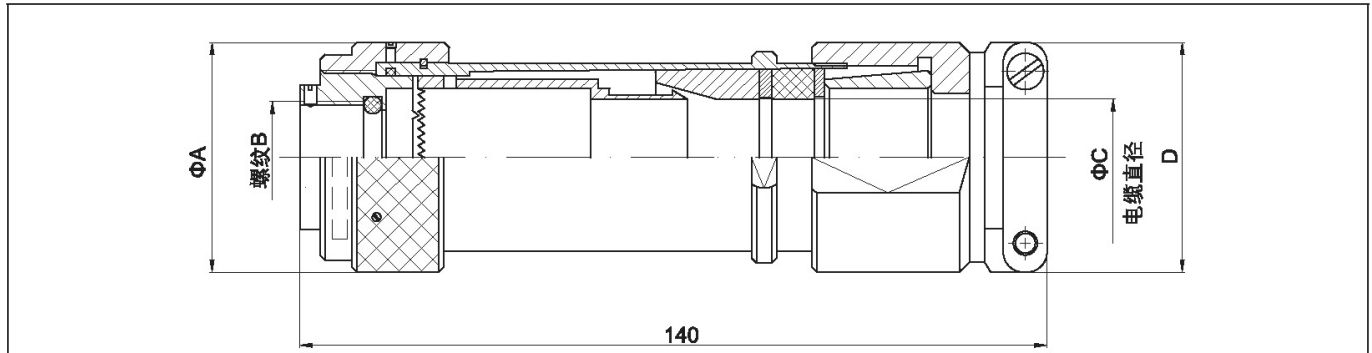


型号	A	螺纹B	C推荐	C极限
YM14AP02	23	M14 × 1	1-5	6
YM18AP02	27	M18 × 1	2-7	9
YM22AP02	31	M22 × 1	4-10	13
YM24AP02	33	M24 × 1	4-13	16
YM27AP02	36	M27 × 1	7-16	18.5
YM30AP02	39	M30 × 1	7-19	21.5
YM33AP02	42	M33 × 1	10-22	24.5
YM36AP02	45	M36 × 1	14-25	27.5
YM39AP02	48	M39 × 1	16-28	30.5
YM42AP02	51	M42 × 1	19-31	33.5



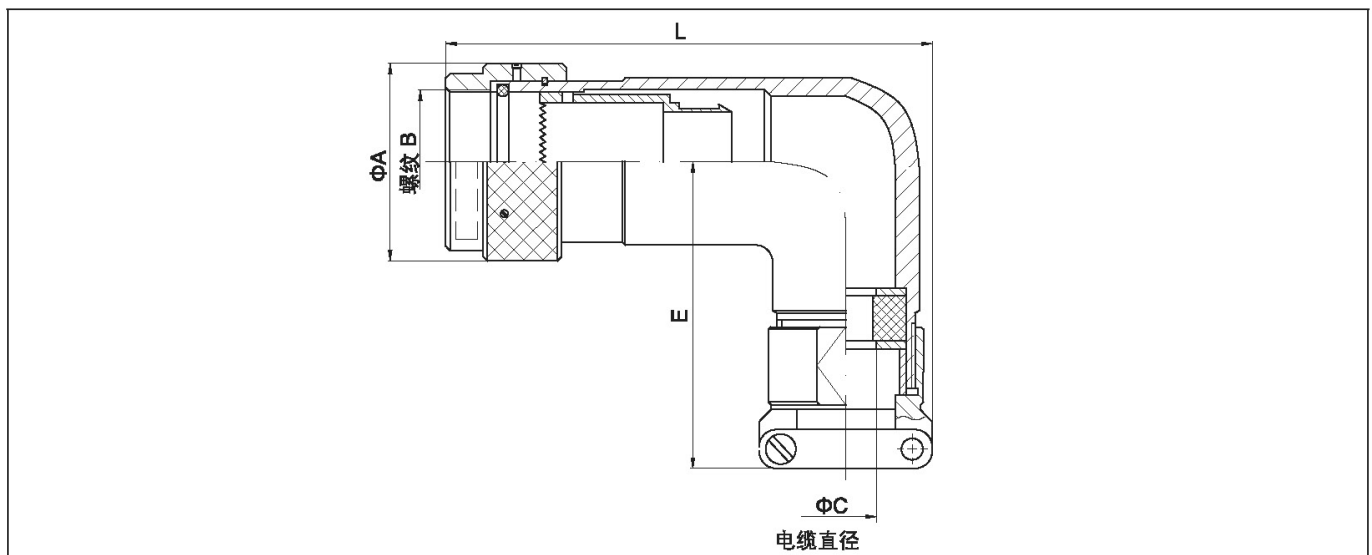
YM系列附件(适用于YM各系列)

YM-AP03



型号	A	螺纹B	C推荐	C极限
YM18AP03	33	M18 × 1	4-13	16
YM22AP03	36	M22 × 1	7-16	18.5
YM24AP03	39	M24 × 1	7-19	21.5
YM27AP03	42	M27 × 1	10-22	24.5
YM30AP03	45	M30 × 1	14-25	27.5
YM33AP03	51	M33 × 1	19-31	33.5
YM36AP03	51	M36 × 1	19-31	33.5
YM39AP03	51	M39 × 1	19-31	33.5

YM-GP

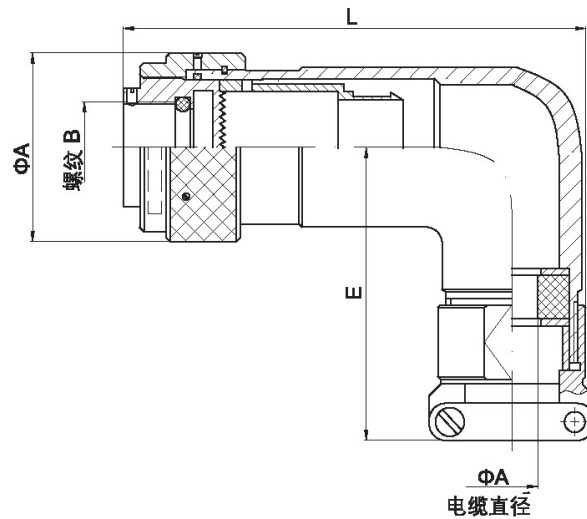


型号	A	螺纹B	C推荐	C极限	E	L
YM14GP	23	M14 × 1	1-5	6	37	58
YM18GP	27	M18 × 1	2-7	9	40	60.5
YM22GP	31	M22 × 1	4-10	13	43	64
YM24GP	33	M24 × 1	4-13	16	45	67
YM27GP	36	M27 × 1	7-16	18.5	47	78.5
YM30GP	39	M30 × 1	7-19	21.5	49	82
YM33GP	42	M33 × 1	10-22	24.5	51	85.5
YM36GP	45	M36 × 1	14-25	27.5	52	90
YM39GP	48	M39 × 1	16-28	30.5	53	90.5
YM42GP	51	M42 × 1	19-31	33.5	55	96

YM系列附件(适用于YM各系列)



YM-GP01



型号	A	螺纹B	C推荐	C极限	E	L
YM1824GP01	33	M18 × 1	4-13	16	45	67
YM2430GP01	39	M24 × 1	7-19	21.5	49	82
YM2733GP01	42	M27 × 1	10-22	24.5	51	85.5
YM3036GP01	45	M30 × 1	14-25	27.5	52	90
YM3342GP01	51	M33 × 1	19-31	33.5	55	96
YM3942GP01	51	M39 × 1	19-31	33.5	55	96

泰兴市领航电连接器有限公司

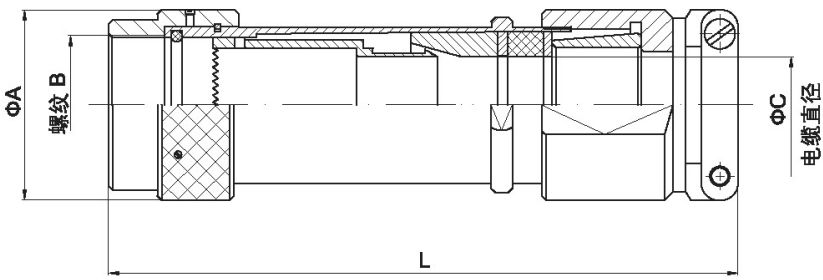
地址：江苏省泰兴市文昌西路71号 网址：www.txsln.com
电话：0523-87596158 传真：0523-87599876



YM系列附件(适用于YM各系列)

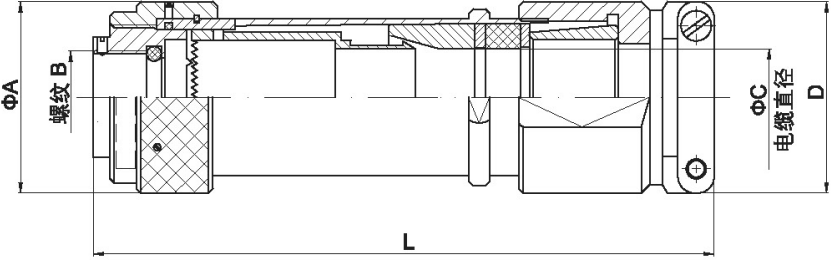
【适用于YMG系列】

YMG-AP



型号	A	螺纹B	C推荐	C极限	L
YMG16AP	26	M16 × 1	2-5	7	78
YMG18AP	27	M18 × 1	2-7	9	79
YMG20AP	30	M20 × 1	4-7	11	78
YMG22AP	31	M22 × 1	4-10	13	78
YMG24AP	33	M24 × 1	4-13	16	82
YMG27AP	36	M27 × 1	7-16	18.5	79
YMG30AP	39	M30 × 1	7-19	21.5	78
YMG33AP	42	M33 × 1	10-22	24.5	79
YMG36AP	45	M36 × 1	14-25	27.5	80
YMG39AP	48	M39 × 1	16-28	30.5	79

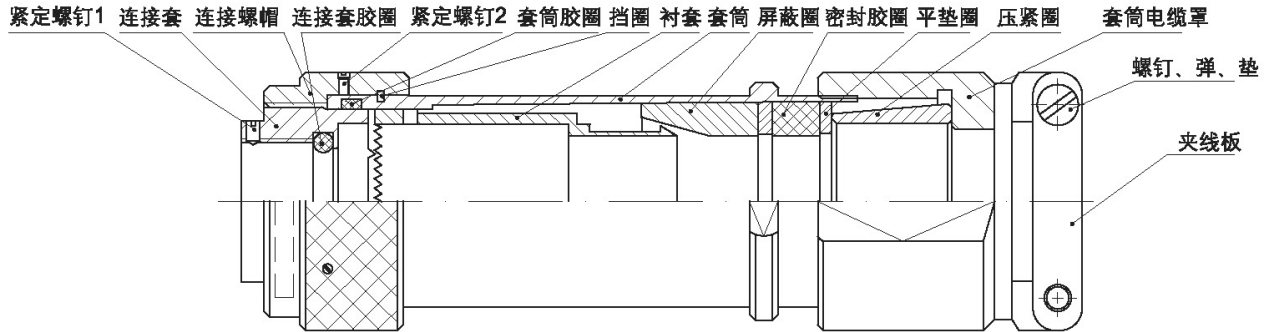
YMG-AP01



型号	A	螺纹B	C推荐	C极限	D	L
YMG16AP01	33	M16 × 1	4-13	16	34	87
YMG18AP01	36	M18 × 1	7-16	18.5	32	83
YMG20AP01	31	M20 × 1	4-10	13	27	84
YMG24AP01	39	M24 × 1	7-19	21.5	36.5	82
YMG27AP01	45	M27 × 1	14-25	27.5	48	85
YMG30AP01	45	M30 × 1	14-25	27.5	48	85
YMG33AP01	51	M33 × 1	19-31	33.5	54	86
YMG36AP01	51	M36 × 1	19-31	33.5	54	86
YMG39AP01	51	M39 × 1	19-31	33.5	54	86



直式电缆尾夹使用方法



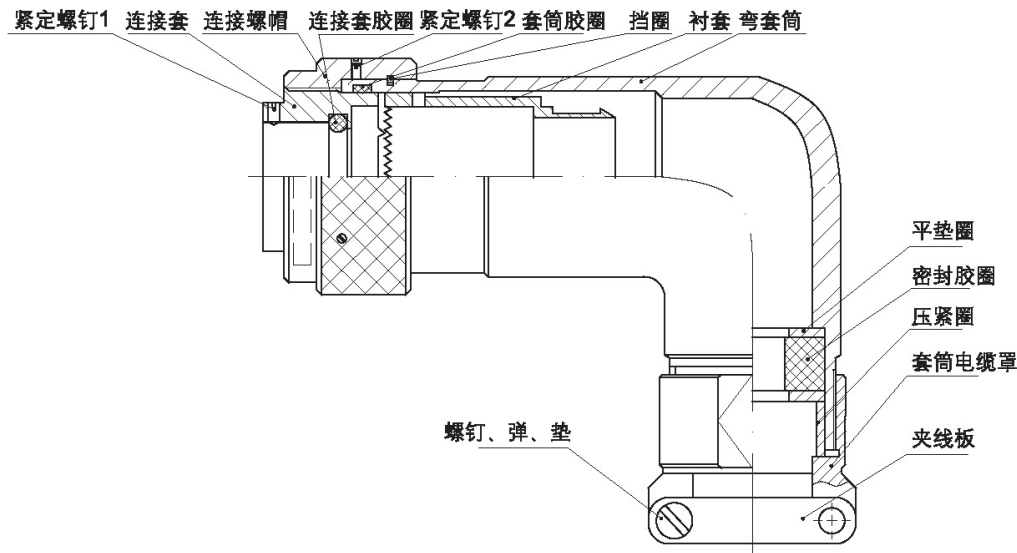
装配步骤:

- 1、拧松紧定螺钉2，将连接套、连接螺帽拆散，将套筒电缆罩拧下，压紧圈、平垫圈、密封胶圈、屏蔽圈，衬套取出（当衬套不好取出时，可先将套筒前端的套筒胶圈取出，可从左端取出衬套）。
- 2、拧松紧定螺钉1，将连接套拧到连接器插头上，拧紧紧定螺钉1，使连接套固定在插头上。
- 3、依以下次序将零件套在电缆上：套筒电缆罩、压紧圈、平垫圈、密封胶圈、平垫圈、屏蔽圈、连接螺帽与套筒组件、衬套。
- 4、剥线，外层绝缘皮剥去长度43~48mm、屏蔽网保留30mm以上。
- 5、焊接插头接触件。
- 6、将衬套向前推，抵上连接套端齿，将屏蔽网覆盖在衬套外环槽上，使用散屏蔽线将屏蔽网捆紧在衬套环槽内，接点可适当焊接，焊点不能太大；剪去过长的屏蔽网。
- 7、将连接螺帽、套筒向前推，将衬套装入套筒内（衬套的铆键要与套筒的槽对齐），将连接螺帽拧紧在连接套上，拧上紧定螺钉2。
- 8、将屏蔽圈、平垫圈、密封胶圈、平垫圈、压紧圈依次推入套筒内。
- 9、使用扳手拧上套筒电缆罩。
- 10、在套筒电缆罩上装上夹线板、螺钉、弹垫、平垫片，拧紧螺钉夹紧电缆。
- 11、附件安装完毕。



YM系列附件(适用于YM各系列)

弯式电缆尾夹使用方法



装配步骤:

- 1、拧松紧定螺钉2，将连接套、连接螺帽拆散，将套筒电缆罩拧下，压紧圈、平垫圈、密封胶圈，衬套取出（当衬套不好取出时，可先将套筒前端的套筒胶圈取出，可从左端取出衬套）。
- 2、拧松紧定螺钉1，将连接套拧到连接器插头上，拧紧紧定螺钉1，使连接套固定在插头上。
- 3、依以下次序将零件在电缆上：套筒电缆罩、压紧圈、平垫圈、密封胶圈、平垫圈、连接螺帽与弯套筒组件、衬套。
- 4、剥线，外层绝缘皮剥去长度43—48mm、屏蔽网保留30mm以上。
- 5、焊接插头接触件。
- 6、将衬套向前推，抵上连接套端齿，将屏蔽网覆盖在衬套外环槽上，使用散屏蔽线将屏蔽网捆紧在衬套环槽内，接点可适当焊接，焊点不能太大；剪去过长的屏蔽网。
- 7、将连接螺帽、套筒向前推，将衬套装入套筒内（衬套的铆键要与套筒的槽对齐），将连接螺帽拧紧在连接套上，拧上紧定螺钉2。
- 8、将平垫圈、密封胶圈、平垫圈、压紧圈依次推入套筒内。
- 9、使用扳手拧上套筒电缆罩。
- 10、在套筒电缆罩上装上夹线板、螺钉、弹垫、平垫片，拧紧螺钉夹紧电缆。
- 11、附件安装完毕。