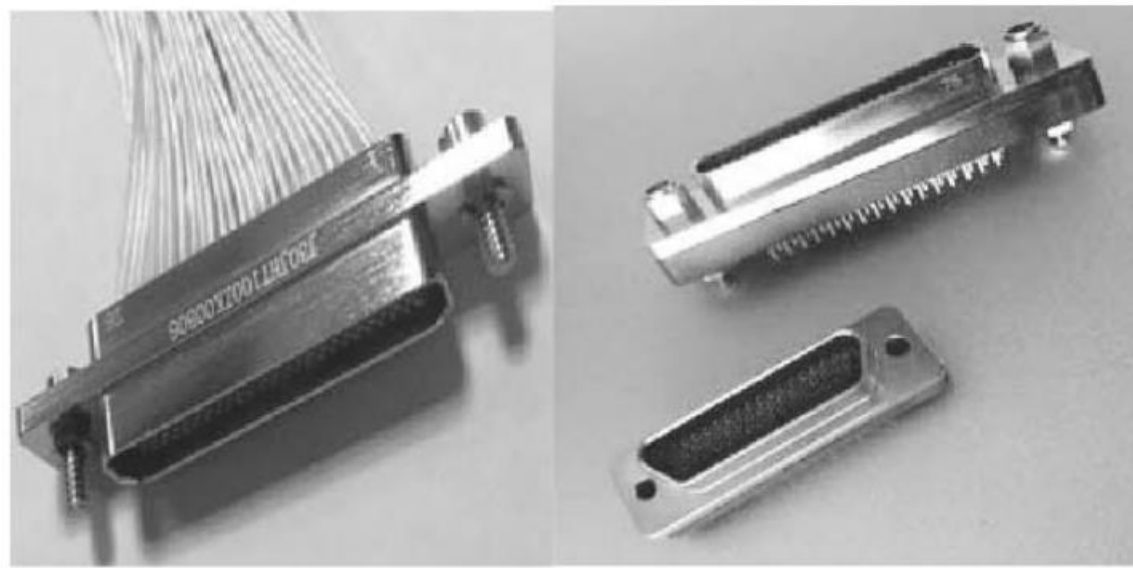


J30JHT 系列微型矩形电连接器



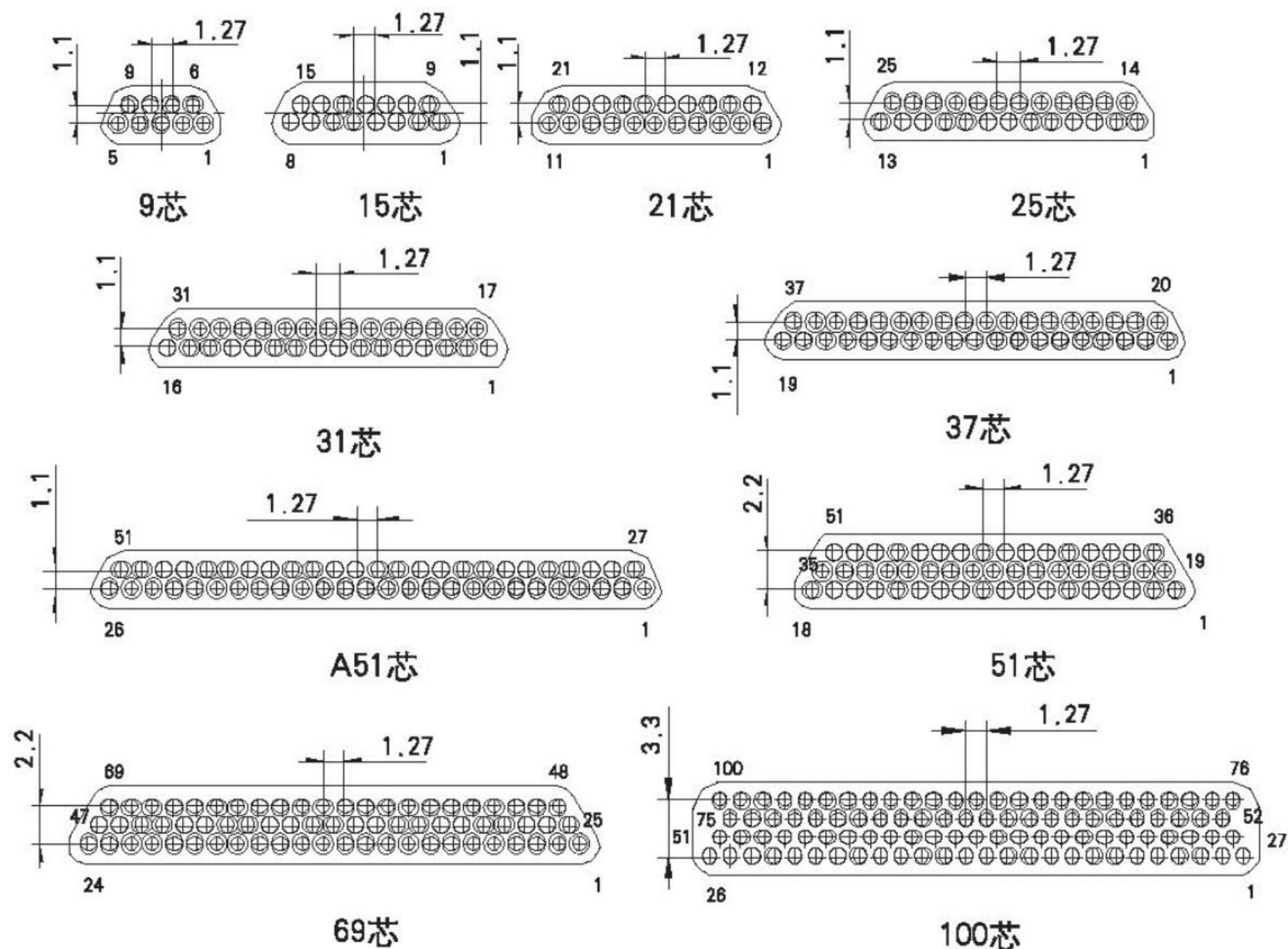
产品特点

- ☆ 对应美国ITT Cannon 的MDM 系列产品;
- ☆ 芯数: 有9、15、21、25、31、37、A51、51、69、100 芯十种规格;
- ☆ 采用绞线式弹性插针(麻花针), 接点密度高;
- ☆ 尾端形式有甩线式、焊杯式、直插印制板式;
- ☆ 产品体积小、重量轻、接点密度高、系列化程度高;
- ☆ 本系列产品的锁紧组件按订货要求与产品组装在一起供货, 如不需锁紧组件应在合同中注明;
- ☆ 产品性能符合GJB2446 的要求。

主要技术特征

环境温度	-55~+125°C	接触电阻	≤10mΩ
相对湿度	+40°C 达95%	绝缘电阻	≥5000MΩ
振动	10~2000Hz 294m/s ²	介质耐压	800V
冲击	980m/s ²	机械寿命	500次
加速度	735m/s ²	瞬断时间	≤1 μs
额定电流	3A	盐雾时间	96h

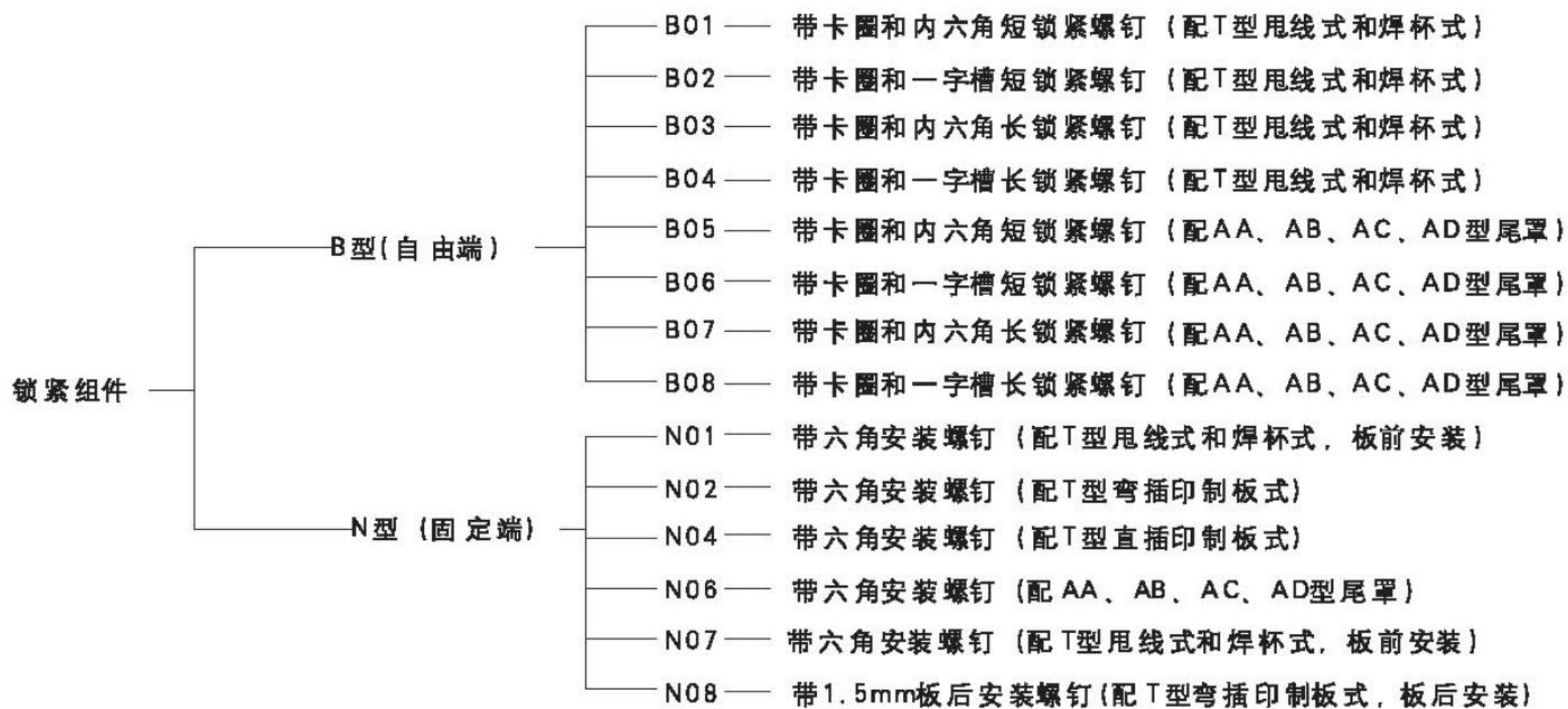
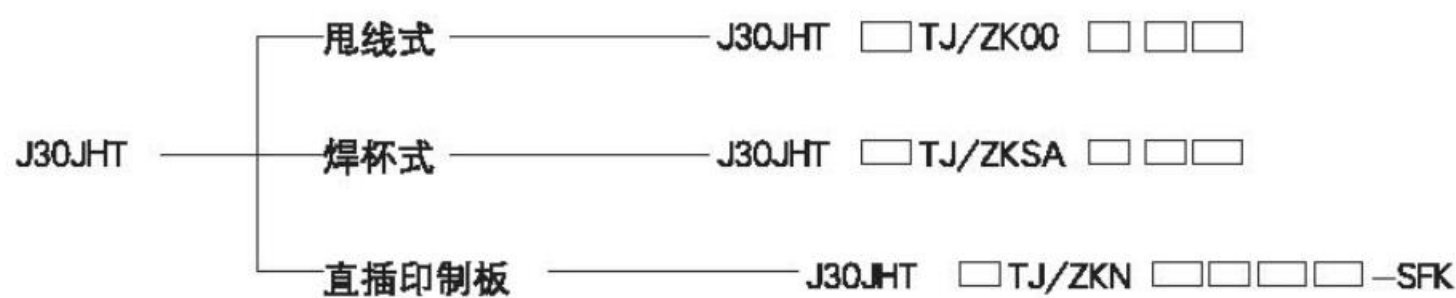
接点排列 (从装针插头对接端看)





J30JHT 系列微型矩形电连接器

产品族谱





J30JHT 系列微型矩形电连接器

订货标志

主称代号	J30J	HT	□	TJ/ZK	□□	□□□	-□□	□
外壳结构与材料	合金化学镀镍, 外壳法兰盘孔直径 (9-69 芯为 $\Phi 2.31$, 100 芯为 3.7)							
接触件数目	9、15、21、25、31、37、A51、51、69、100							
连接器与接触件种类	TJ-插头装插针; ZK-插头装插座							
接触件尾端形式	I 型: 00-甩线式, 压接导线线规AWG26 (导线牌号、长度按需) CA-甩线式, 压接C55/0112-26 导线, 甩线长450mm。 CB-甩线式, 压接C55/0112-26 导线, 甩线长900mm。 II 型: SA-焊杯式 ND-直插印制板, 引脚长度2.77mm, 9-37 芯间距2.54mm × 排距1.91mm。51-100 芯间距1.91mm × 排距1.91mm。 NE-直插印制板, 引脚长度3.56mm, 9-37 芯间距2.54mm × 排距1.91mm。51-100 芯间距1.91mm × 排距1.91mm。 NF-直插印制板, 引脚长度4.37mm, 9-37 芯间距2.54mm × 排距1.91mm。51-100 芯间距1.91mm × 排距1.91mm。							
锁紧组件类别	000-不带锁紧组件; B 型-自由端锁紧组件, 9-69 芯用螺纹为#2-56UNC-2A、100 芯 用螺纹#4-40UNC-2A (参考产品族谱中锁紧附件); N 型-固定端锁紧组件, 9-69 芯用螺纹为#2-56UNC-2B、100 芯 用螺纹#4-40UNC-2B (参考产品族谱中锁紧附件);							
尾罩附件类别	I 型: 不表示-不带尾罩附件 II 型: 带塑料尾罩附件 SF-直插印制板, 9、15、21、25、31、37 芯引脚为4 排。 III 型: 带金属尾罩附件 (详细见产品族谱中介绍)							
塑料尾罩类别	不表示-不带塑料尾罩 K 型-尾罩安装孔为通孔 (仅直插印制板)							

附加说明: 如果在选用时还有其他要求, 可双方协商提出, 并在订货标志后面注明如导线规格、截面积、线长、颜色等, 接线关系复杂时请给出接线关系表。



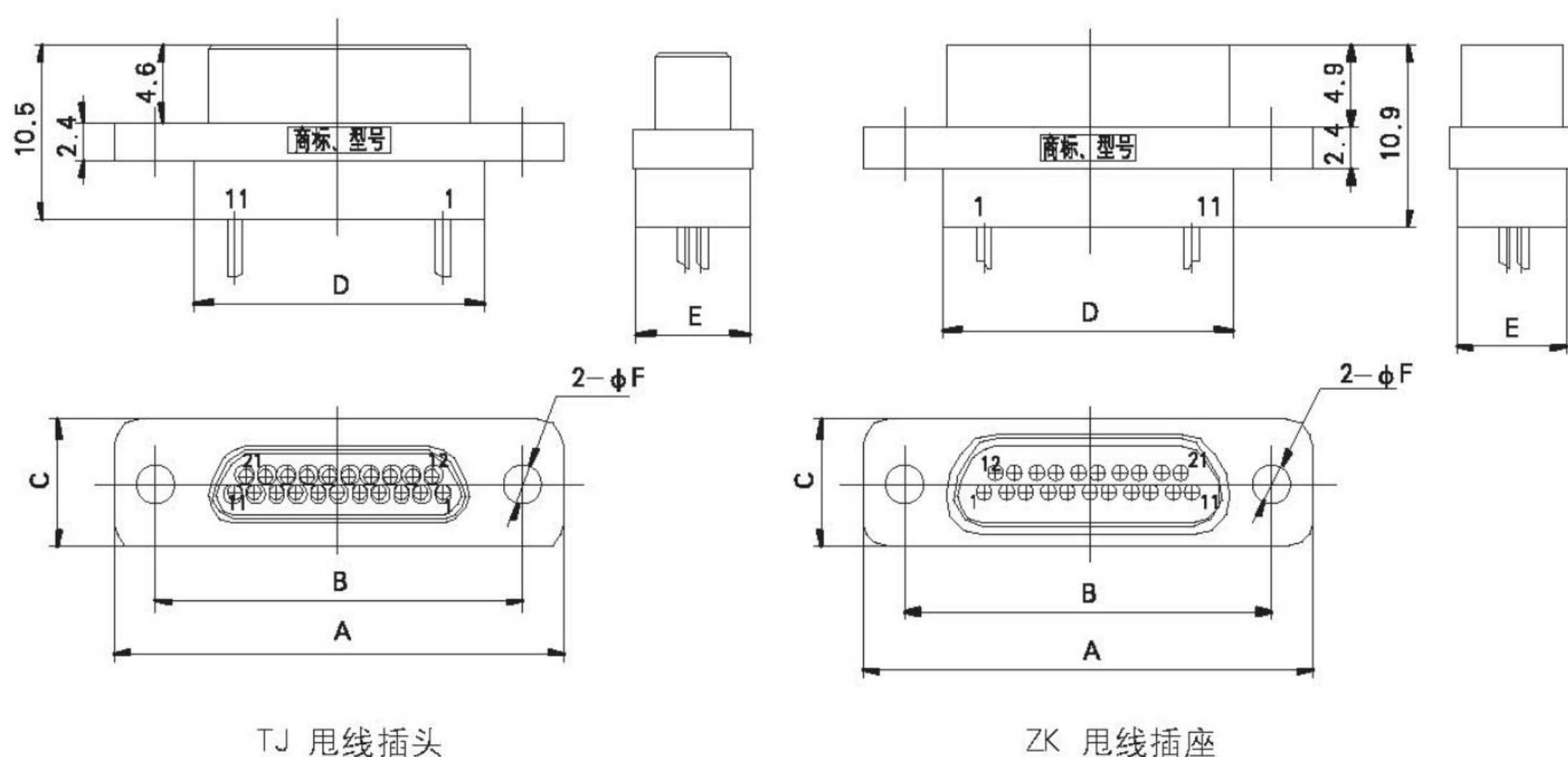
J30JHT 系列微型矩形电连接器

J30JHT压接导线基本型

产品特点

- ☆ 用户应根据设备的安装方式选择锁紧组件，并在订货型号中注明；
- ☆ 接触件与导线的端接方式为压接，导线线芯截面积 $0.1\text{mm}^2\sim 0.15\text{mm}^2$ 。此外，还可采用 0.07mm^2 的导线，但产品型号特殊；
- ☆ 插头合件型号：J30JHT-9、15、21、25、31、37、A51、51、69、1001TJ/TK；
- ☆ 插座合件型号：J30JHT-9、15、21、25、31、37、A51、51、69、100ZK/ZJ；

外形尺寸



TJ 甩线插头

ZK 甩线插座

订货标志	A	B	C	D	E	F
J30JHT-9TJ/ZK00000	19.6	14.3	7.6	9.9	6.8	2.31
J30JHT-15TJ/ZK00000	23.5	18.2	7.6	13.8	6.8	2.31
J30JHT-21TJ/ZK00000	27.4	22	7.6	17.6	6.8	2.31
J30JHT-25TJ/ZK00000	29.8	24.5	7.6	20.2	6.8	2.31
J30JHT-31TJ/ZK00000	33.6	28.3	7.6	24	6.8	2.31
J30JHT-37TJ/ZK00000	37.4	32.2	7.6	27.8	6.8	2.31
J30JHT-A51TJ/ZK00000	46.3	41	7.6	36.7	6.8	2.31
J30JHT-51TJ/ZK00000	36.2	30.9	8.7	26.6	7.9	2.31
J30JHT-69TJ/ZK00000	43.8	38.5	8.7	34.2	7.9	2.31
J30JHT-100TJ/ZK00000	54.7	45.7	9.7	36.6	9.1	3.7

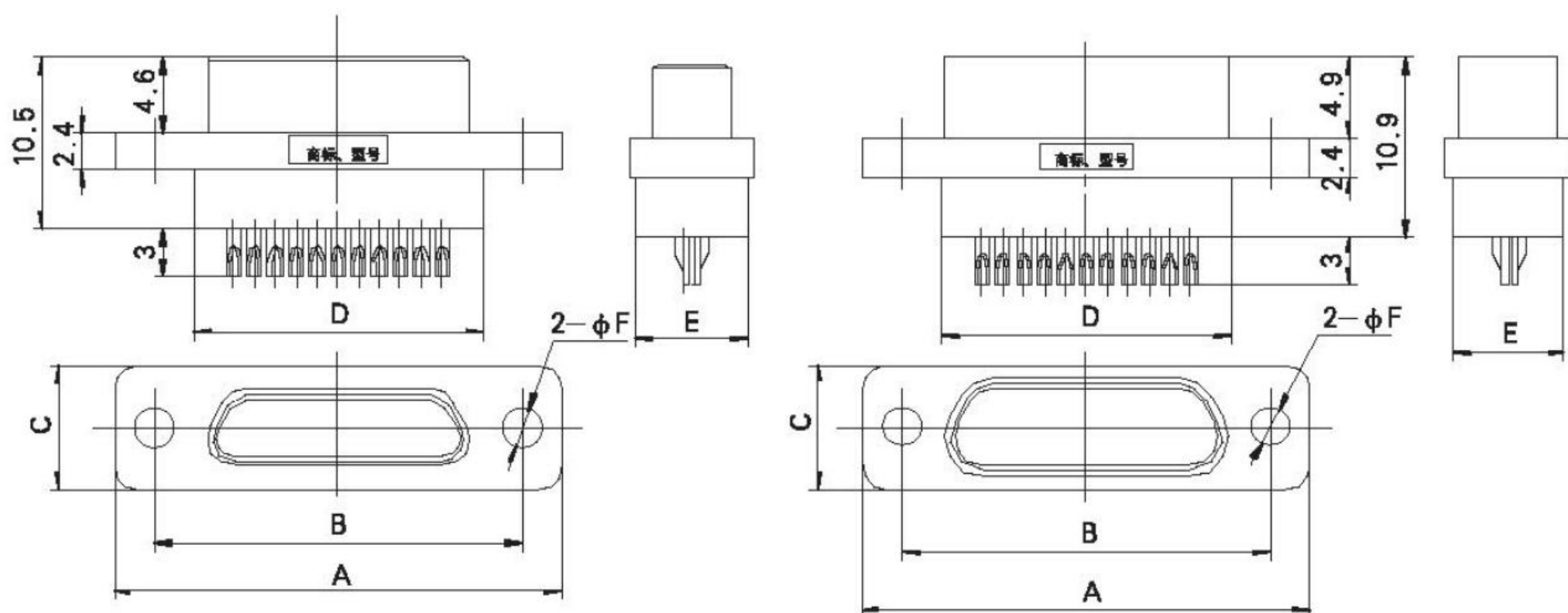
J30JHT 系列微型矩形电连接器

J30JHT焊接导线基本型

产品特点

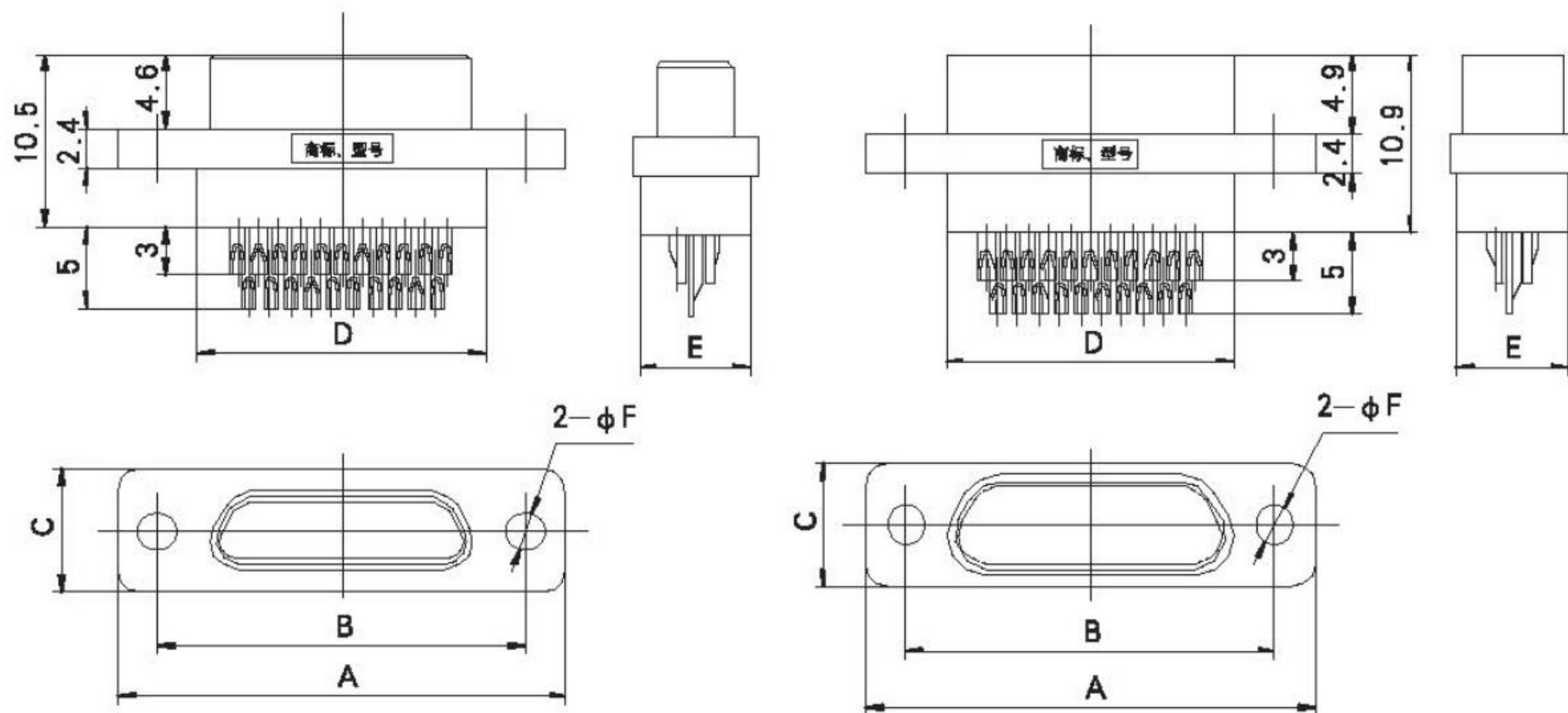
- ☆ 用户应根据设备的安装方式选择锁紧组件，并在订货型号中注明；
- ☆ 接触件与导线的端接方式为压接，导线线芯截面积 $0.1\text{mm}^2\sim 0.15\text{mm}^2$ 。此外，还可采用 0.07mm^2 的导线，但产品型号特殊；
- ☆ 插头合件型号：J30JHT-9、15、21、25、31、37、A51、51、69、1001TJ/TK；
- ☆ 插座合件型号：J30JHT-9、15、21、25、31、37、A51、51、69、100ZK/ZJ；

外形尺寸



9-A51 芯TJ 型焊接插头

9-A51 芯ZK 型焊接插座

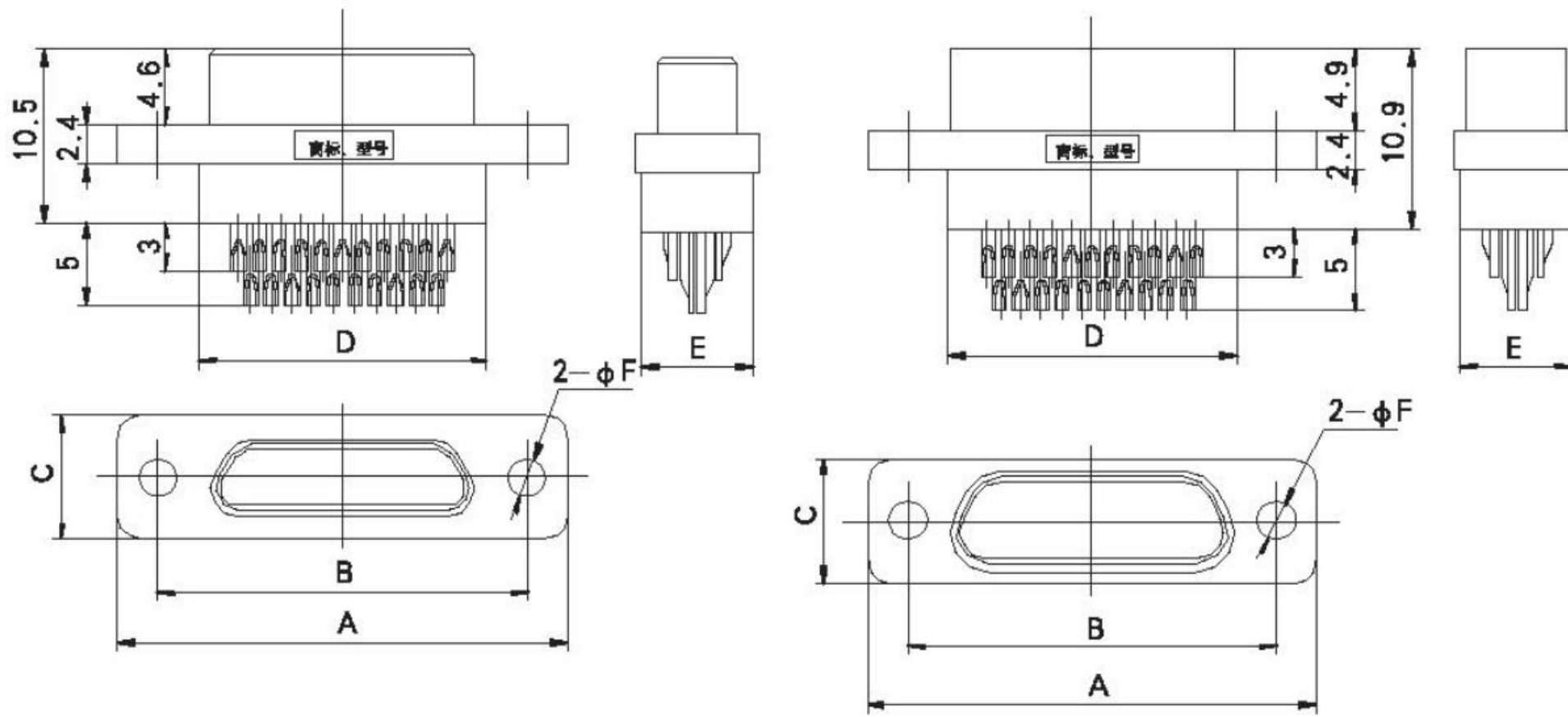


51-69 芯TJ 型焊接插头

51-69 芯ZK 型焊接插座



J30JHT 系列微型矩形电连接器



100 芯TJ 型焊接插头

100 芯ZK 型焊接插座

订货标志	A	B	C	D	E	F
J30JHT-9TJ/ZKSA000	19.6	14.3	7.6	9.9	6.8	2.31
J30JHT-15TJ/ZKSA000	23.5	18.2	7.6	13.8	6.8	2.31
J30JHT-21TJ/ZKSA000	27.4	22	7.6	17.6	6.8	2.31
J30JHT-25TJ/ZKSA000	29.8	24.5	7.6	20.2	6.8	2.31
J30JHT-31TJ/ZKSA000	33.6	28.3	7.6	24	6.8	2.31
J30JHT-37TJ/ZKSA000	37.4	32.2	7.6	27.8	6.8	2.31
J30JHT-A51TJ/ZKSA000	46.3	41	7.6	36.7	6.8	2.31
J30JHT-51TJ/ZKSA000	36.2	30.9	8.7	26.6	7.9	2.31
J30JHT-69TJ/ZKSA000	43.8	38.5	8.7	34.2	7.9	2.31
J30JHT-100TJ/ZKSA000	54.7	45.7	9.7	36.6	9.1	3.7

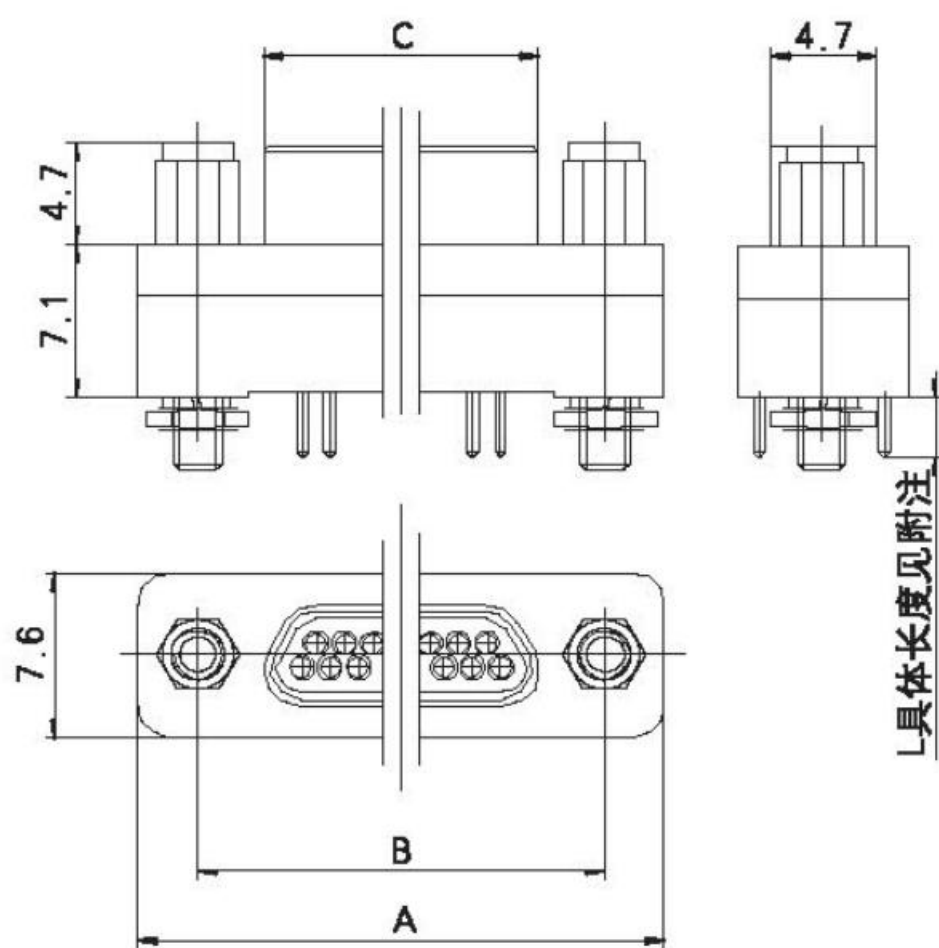
J30JHT 系列微型矩形电连接器

J30JHT直插印制板型

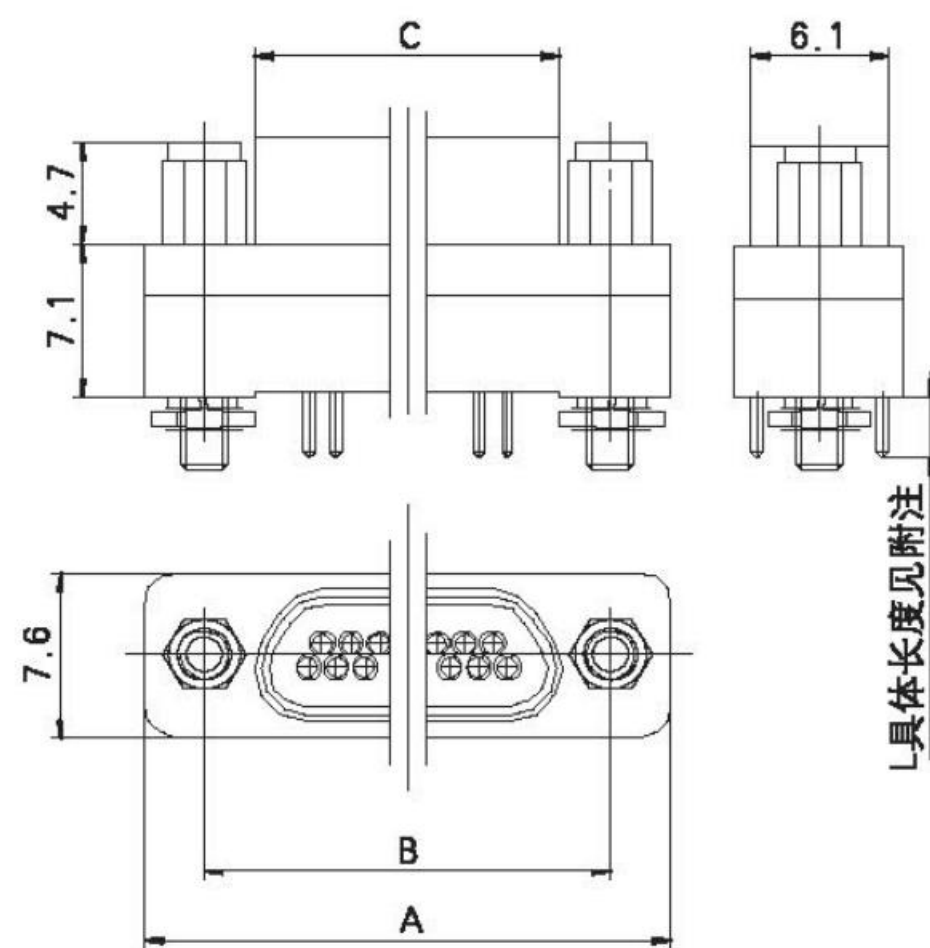
产品特点

- ☆ 接触件尾端与印制板的连接方式为直插式，且网格尺寸9—37芯为 1.91×2.54 （行 \times 列）51、100芯为 1.91×1.91 （行 \times 列）；
- ☆ 用户应根据设备的安装方式选择锁紧组件，并在订货型号中注明，具体说明参考“附件说明”；

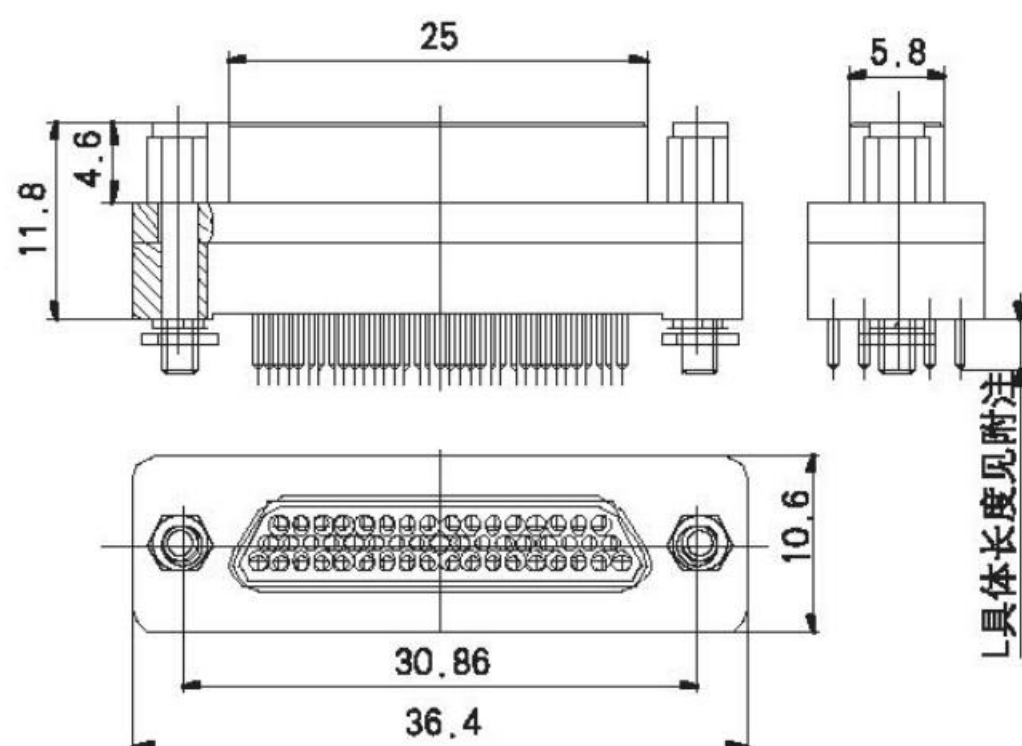
外形尺寸



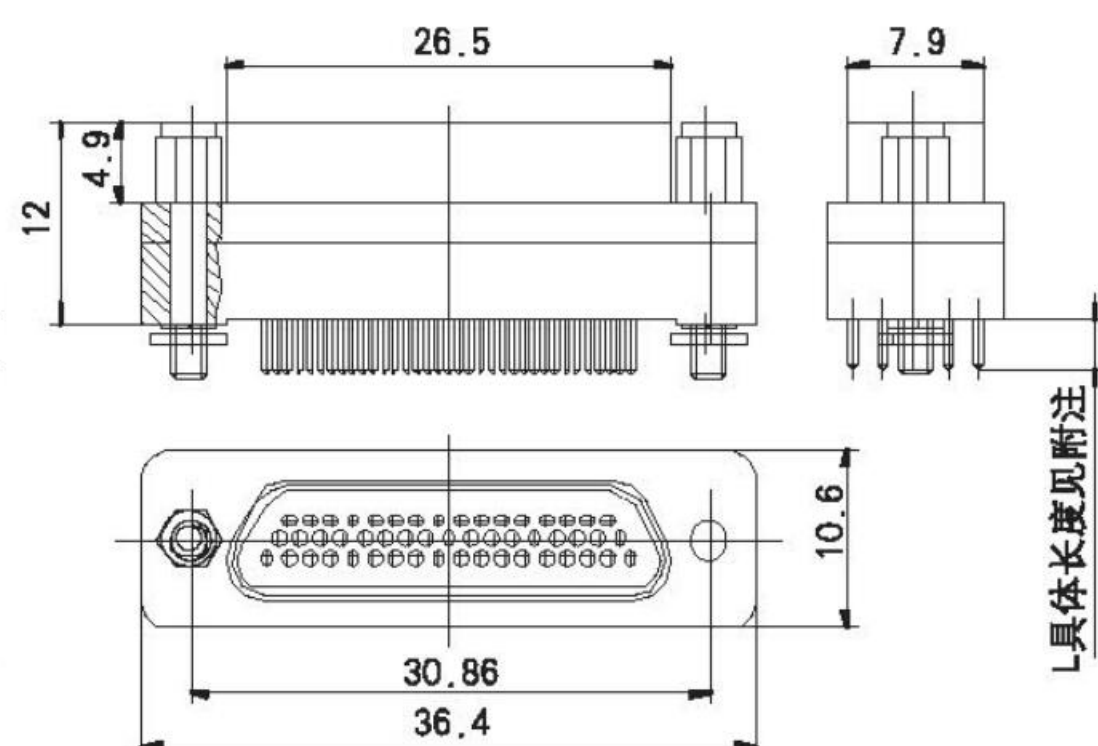
T 型9—37 芯直插印制板式插头 (SFK 型)



T 型9—37 芯直插印制板式插座 (SFK 型)



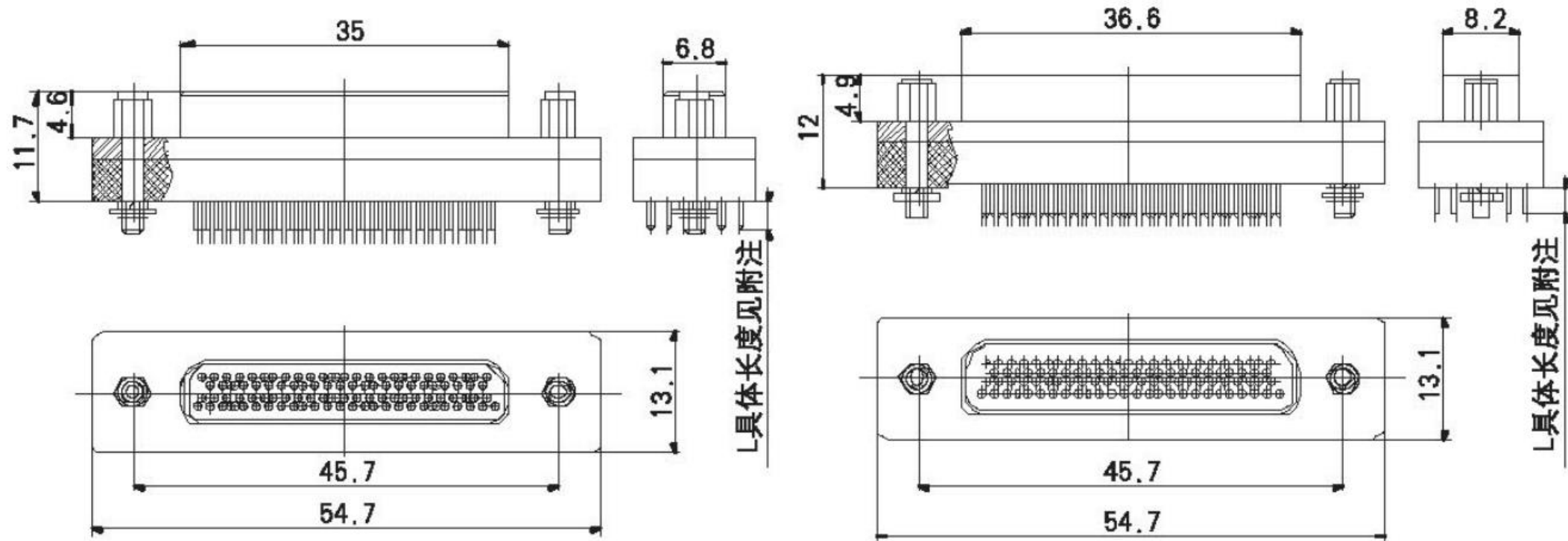
T 型51 芯直插印制板式插头 (SFK 型)



T 型51 芯直插印制板式插座 (SFK 型)



J30JHT 系列微型矩形电连接器



T 型100 芯直插印制板式插头 (SFK 型)

T 型100 芯直插印制板式插座 (SFK 型)

型 号	A	B	C	型 号	A	B	C
J30JHT-9TJN□N04-SFK	19.6	14.3	8.4	J30JHT-9ZKN□N04-SFK	19.6	14.3	9.9
J30JHT-15TJN□N04-SFK	23.5	18.2	12.3	J30JHT-15ZKN□N04-SFK	23.5	18.2	13.7
J30JHT-21TJN□N04-SFK	27.3	22	16.1	J30JHT-21ZKN□N04-SFK	27.3	22	17.5
J30JHT-25TJN□N04-SFK	29.8	24.5	18.6	J30JHT-25ZKN□N04-SFK	29.8	24.5	20.1
J30JHT-31TJN□N04-SFK	33.6	28.3	22.4	J30JHT-31ZKN□N04-SFK	33.6	28.3	23.9
J30JHT-37TJN□N04-SFK	37.4	32.1	26.2	J30JHT-37ZKN□N04-SFK	37.4	32.1	27.7

附注说明

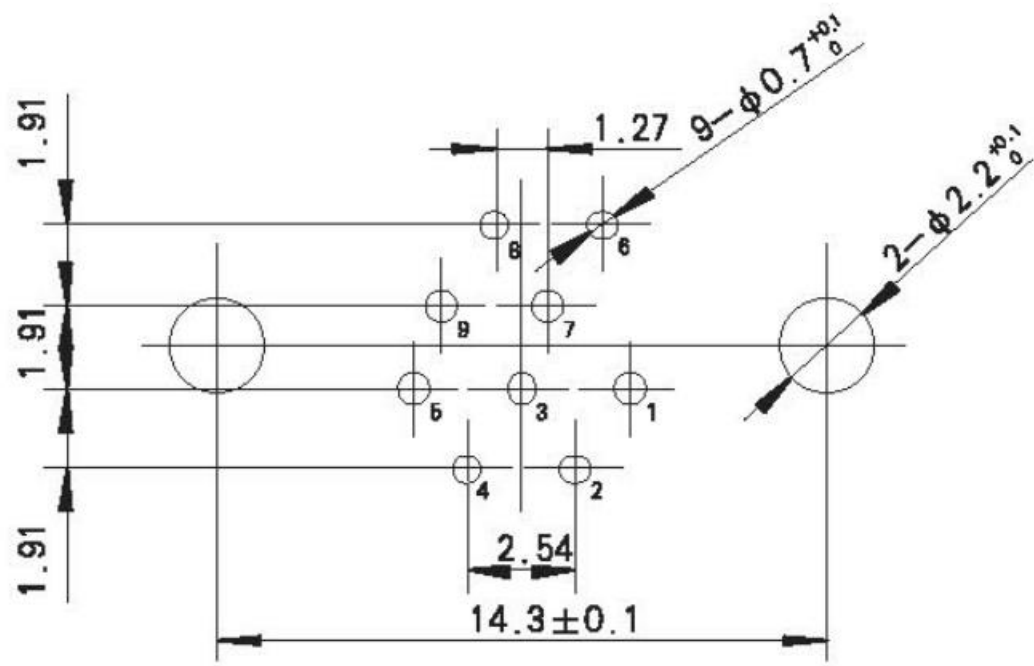
ND型产品尾端的插脚长度为L=2.77mm;

NE型产品尾端的插脚长度为L=3.56mm;

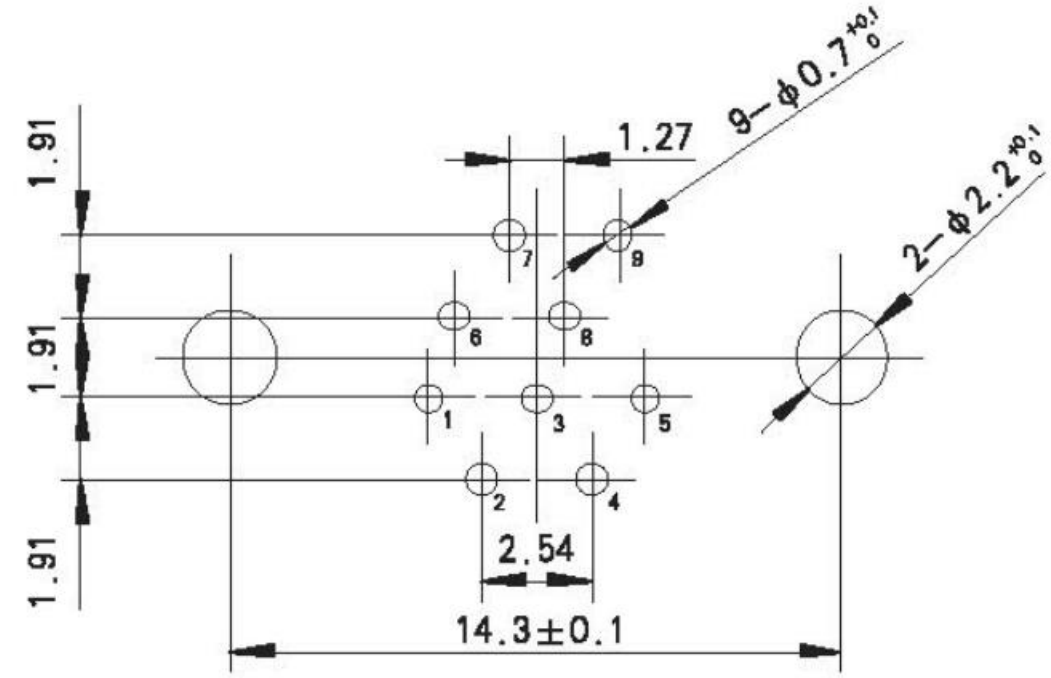
NF型产品尾端的插脚长度为L=4.37mm;

J30JHT 系列微型矩形电连接器

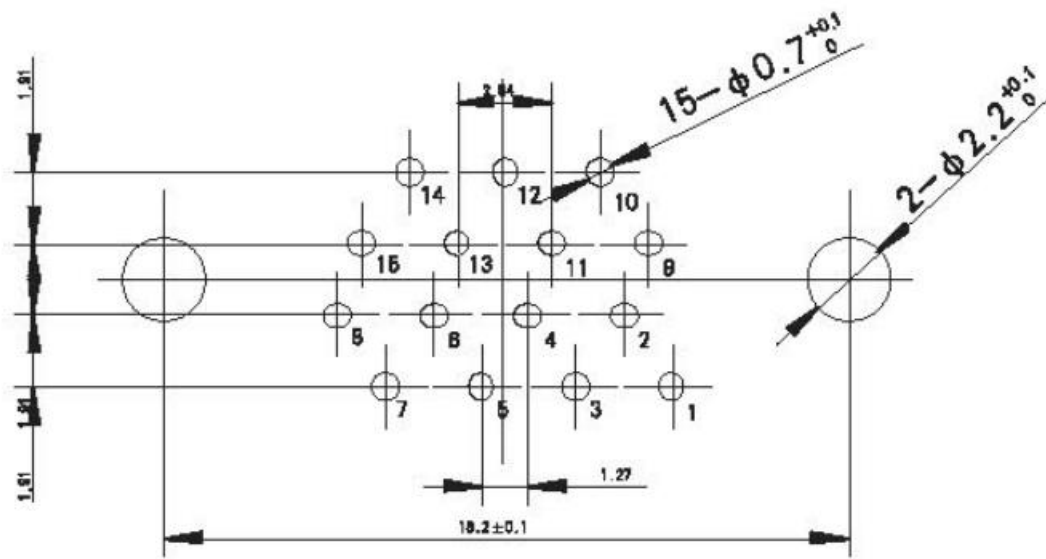
直接印制板开孔尺寸



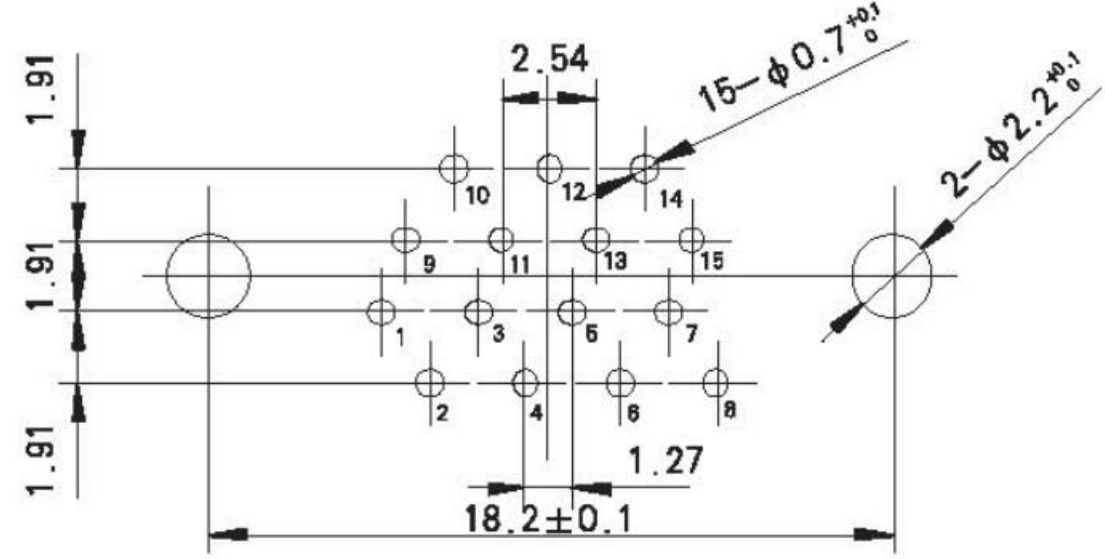
J30JHT-9TJN□N04-SFK



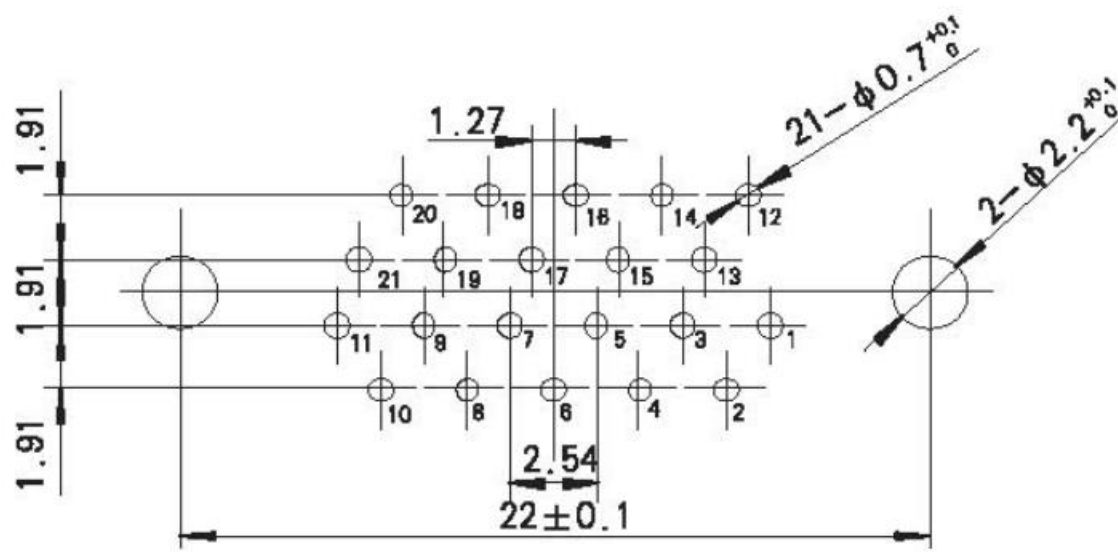
J30JHT-9ZKN□N04-SFK



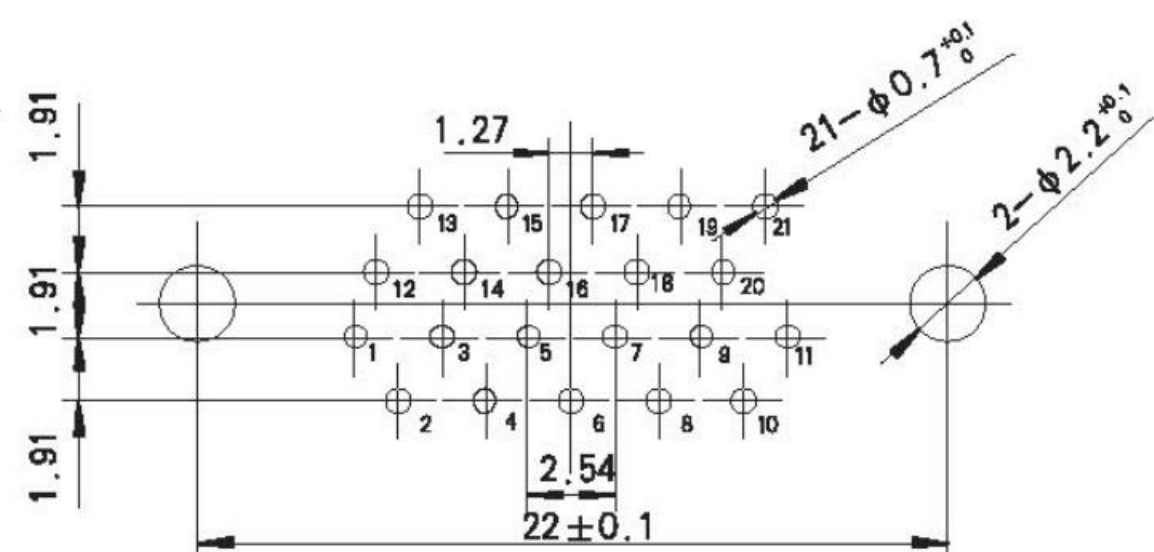
J30JHT-15TJN□N04-SFK



J30JHT-15ZKN□N04-SFK



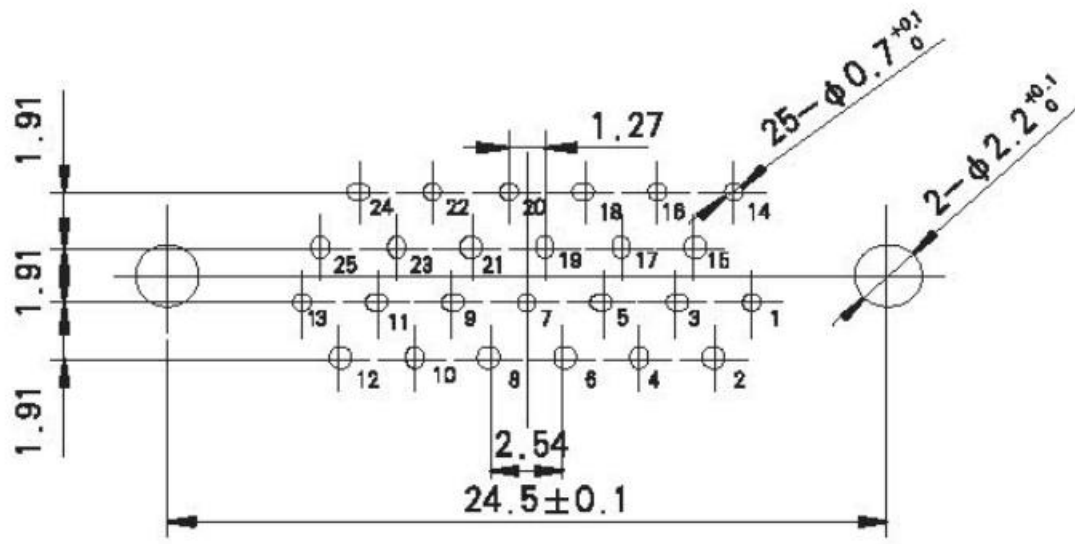
J30JHT-21TJN□N04-SFK



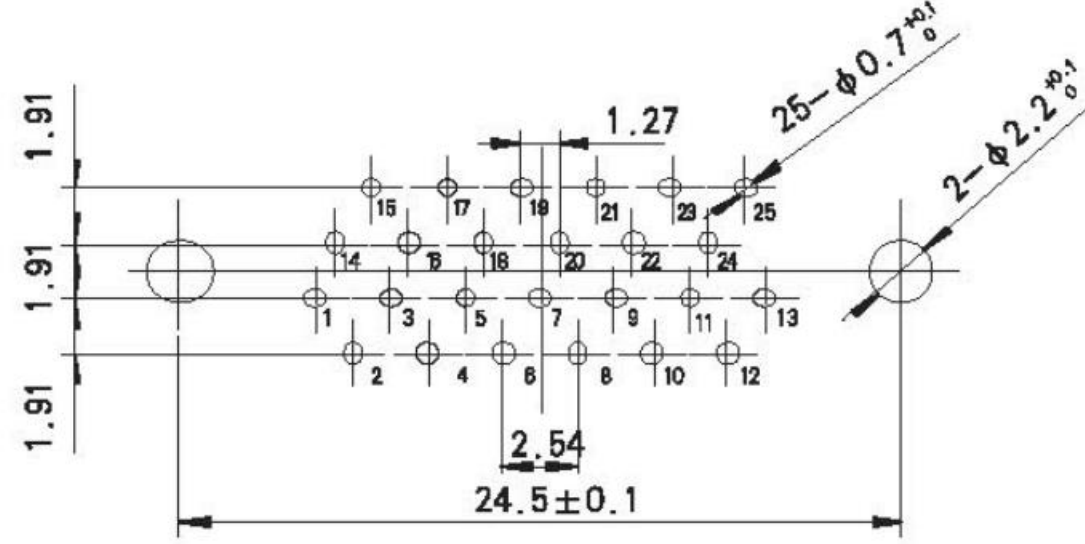
J30JHT-21ZKN□N04-SFK



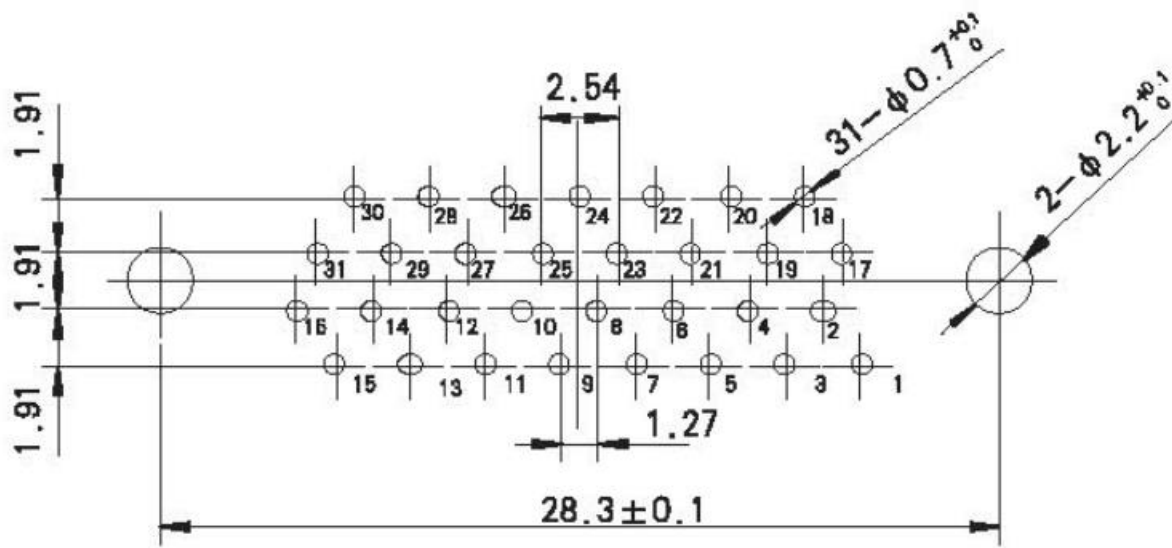
J30JHT 系列微型矩形电连接器



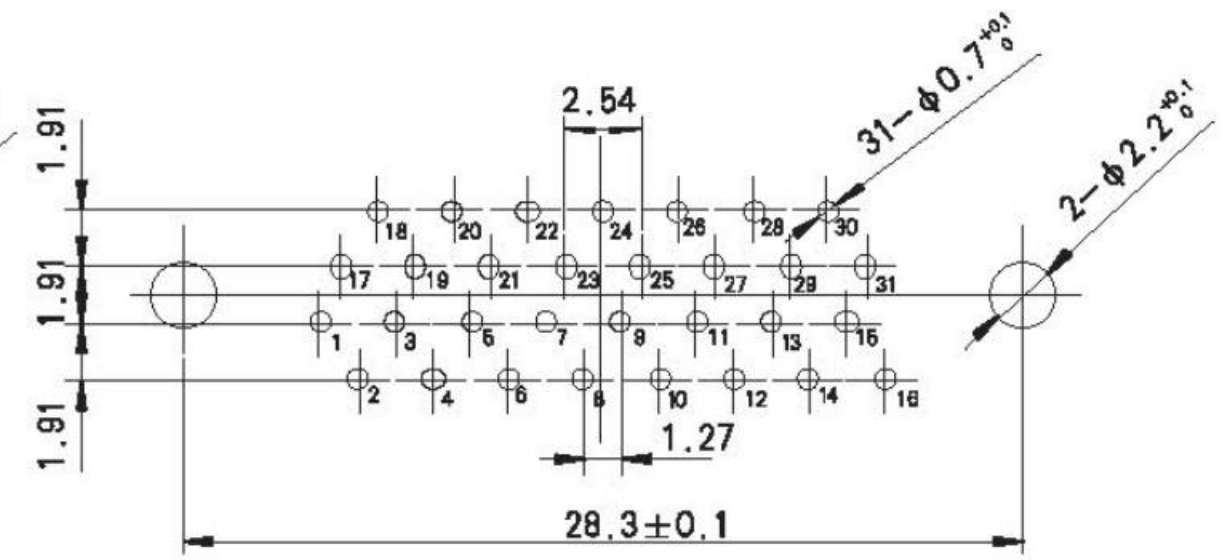
J30JHT-25TJN□N04-SFK



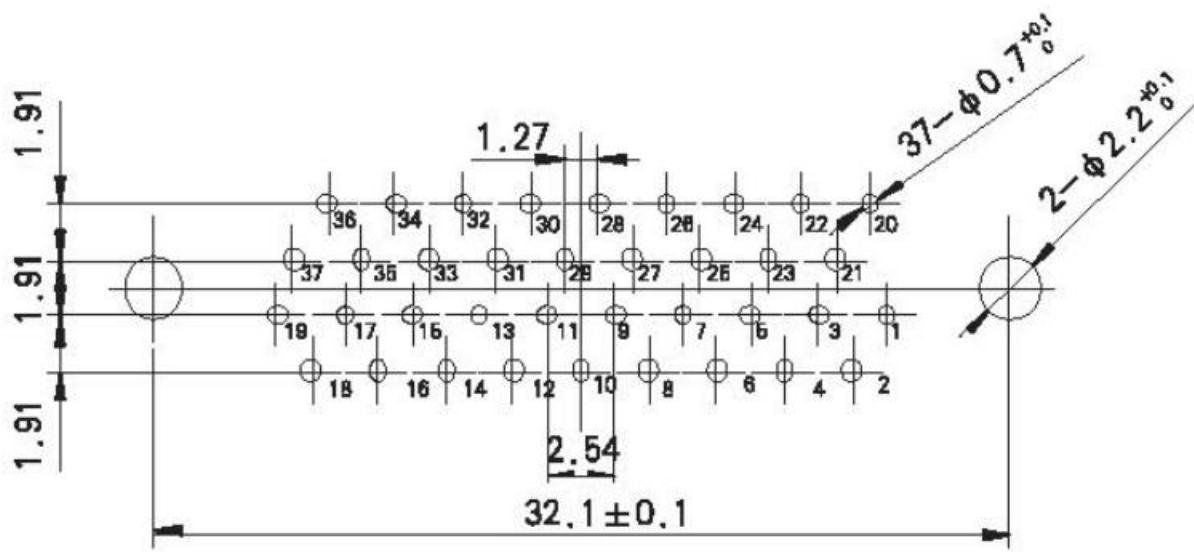
J30JHT-25ZKN□N04-SFK



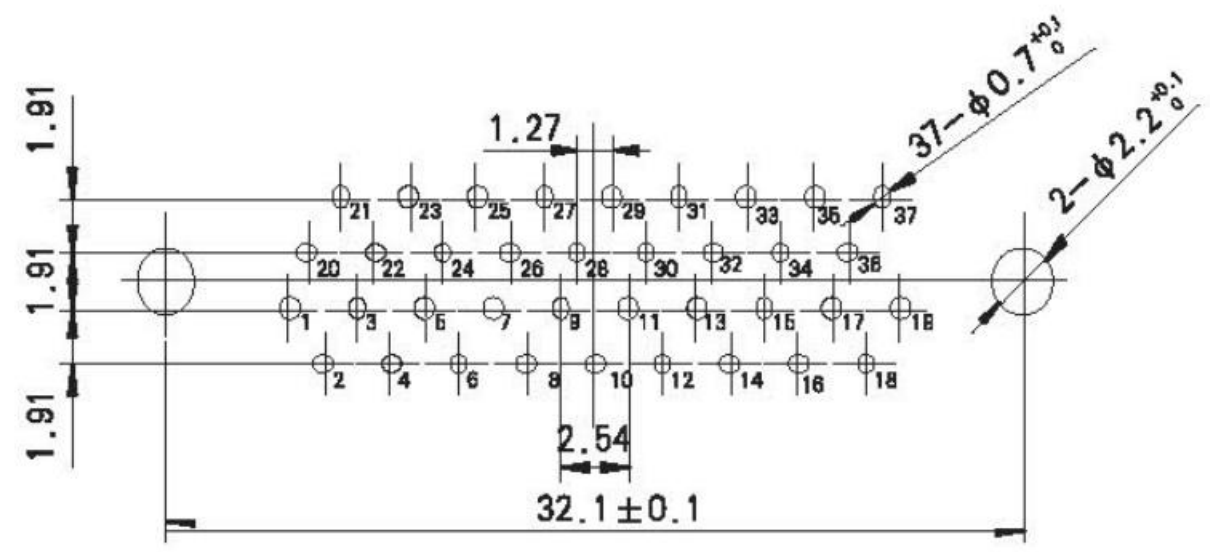
J30JHT-31TJN□N04-SFK



J30JHT-31ZKN□N04-SFK

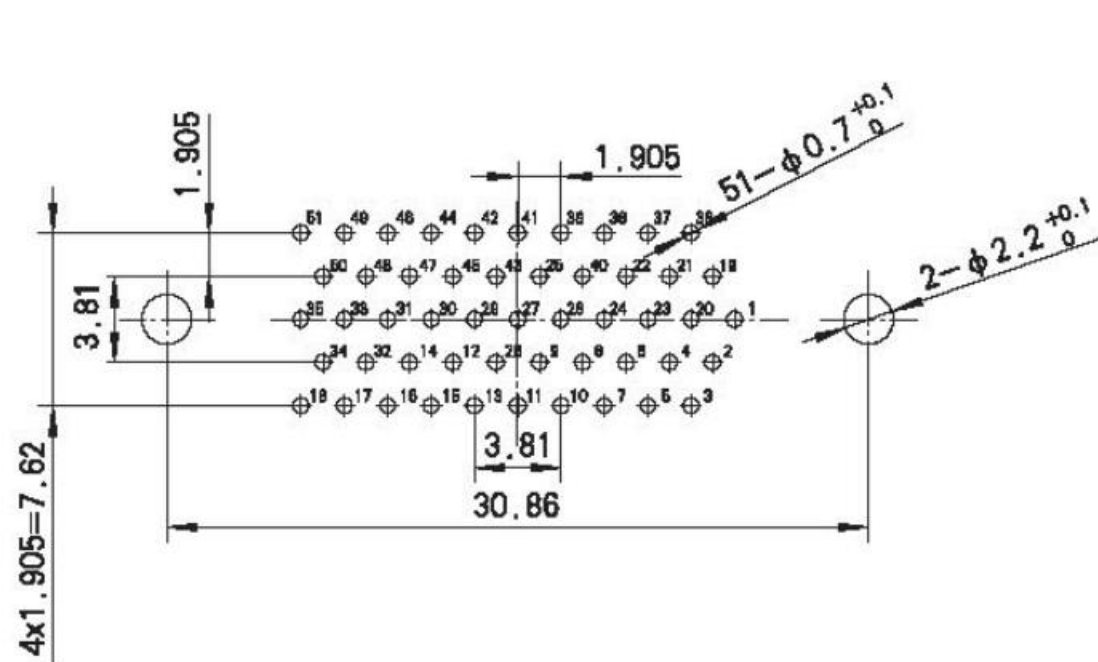


J30JHT-37TJN□N04-SFK

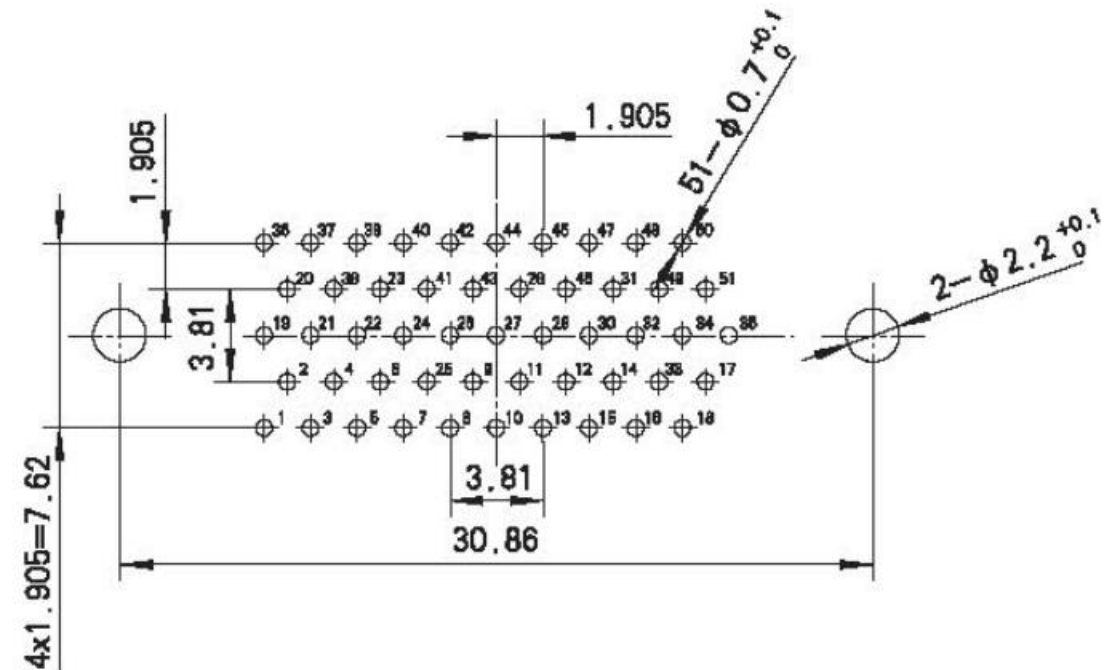


J30JHT-37ZKN□N04-SFK

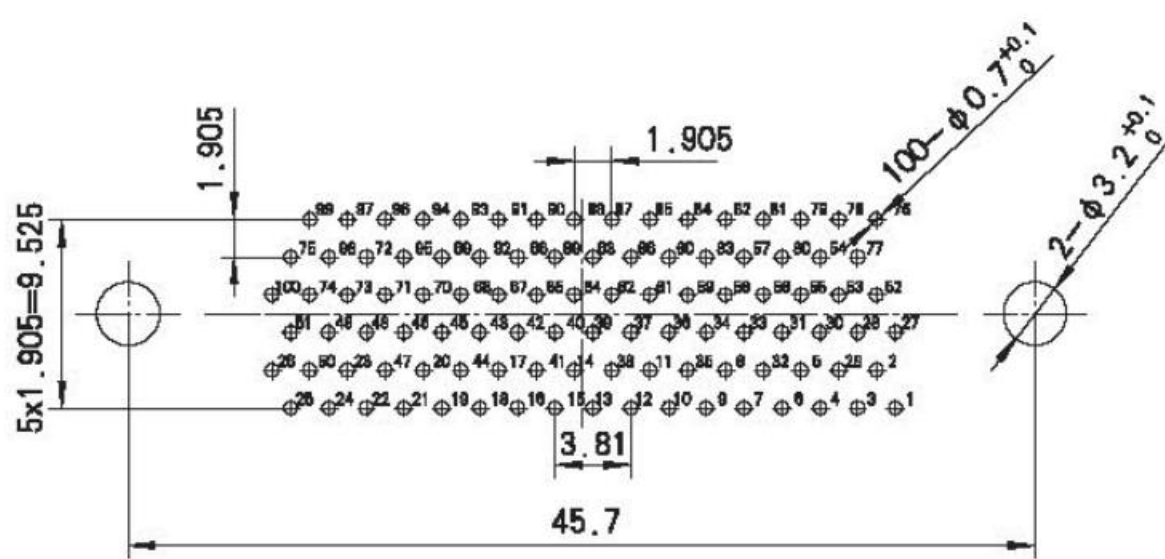
J30JHT 系列微型矩形电连接器



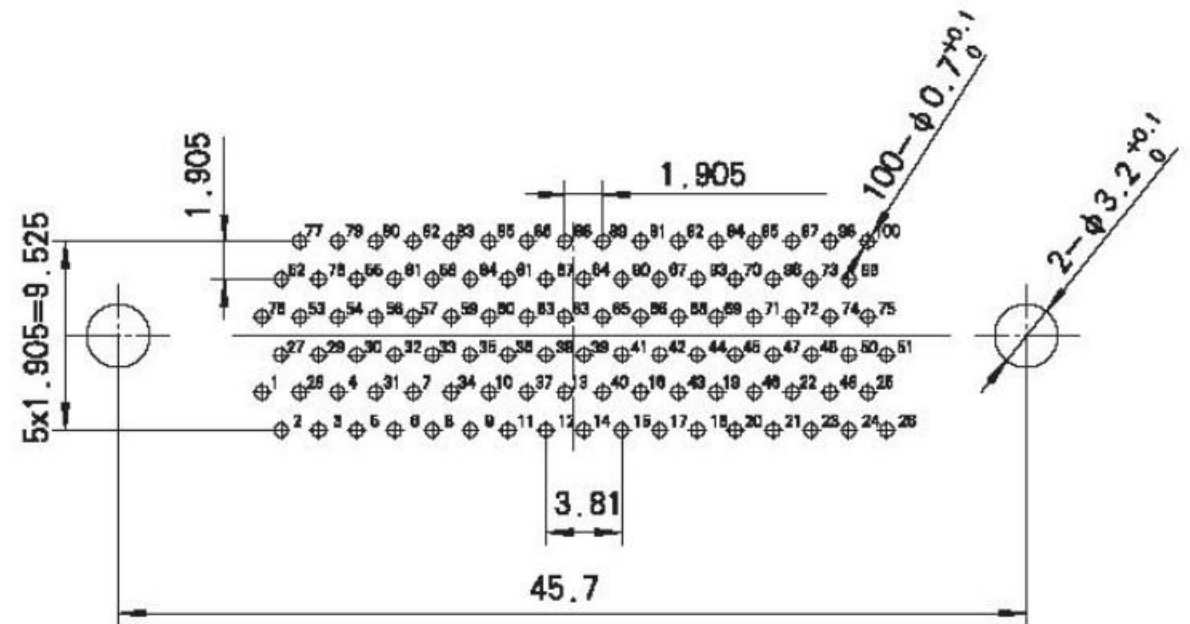
J30JHT-51TJN□N04-SFK



J30JHT-51ZKN□N04-SFK



J30JHT-100TJN□N04-SFK



J30JHT-100ZKN□N04-SFK



J30JHT 系列微型矩形电连接器

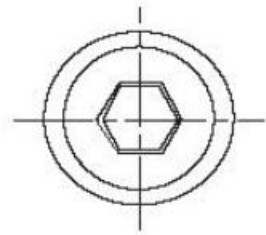
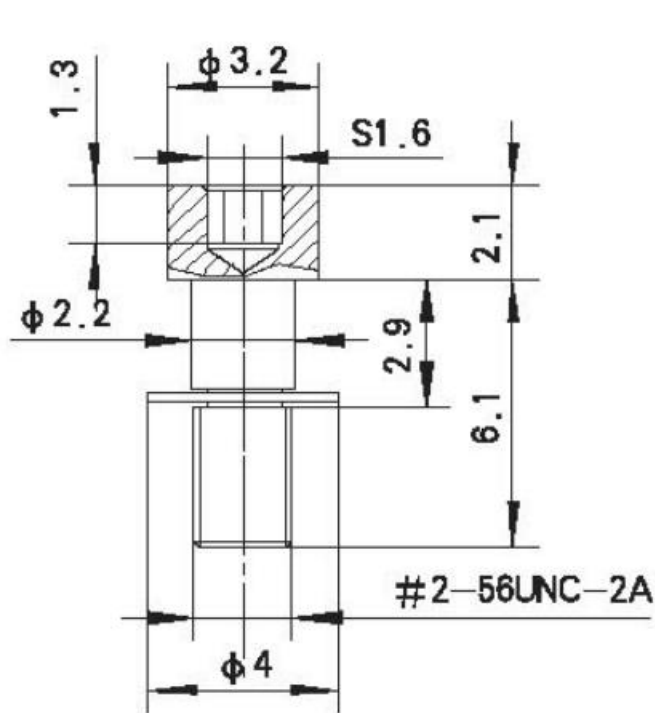
J30JHT锁紧组件与尾部附件

J30JHT锁紧组件与尾部附件

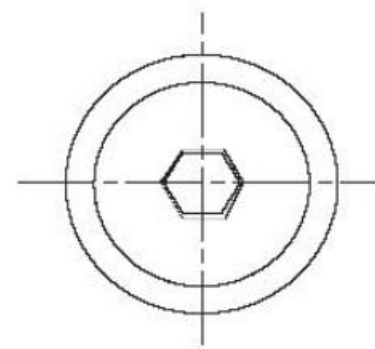
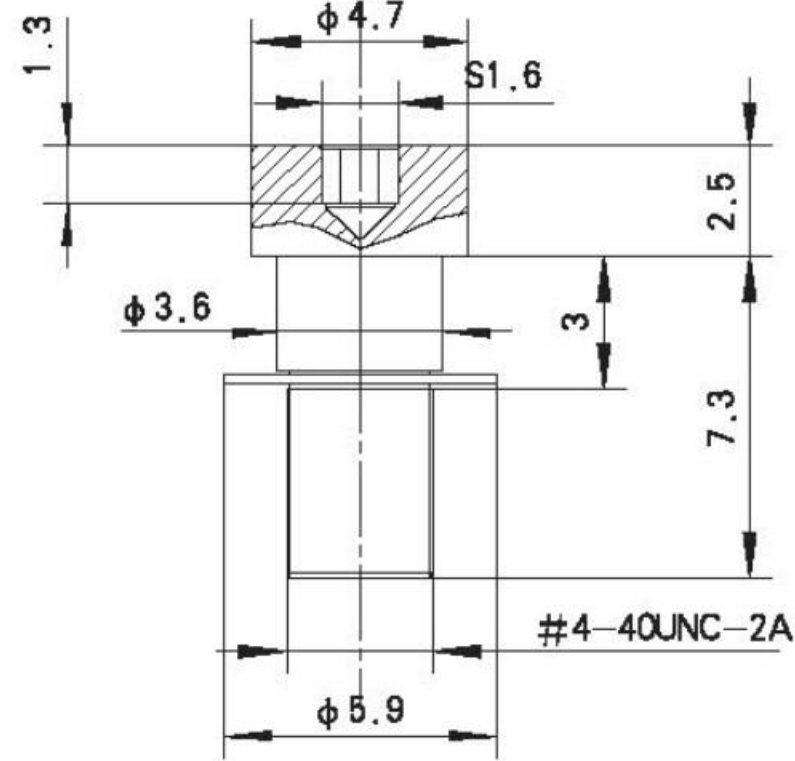
自由端锁紧组件: B01 ~ B08型

固定端锁紧组件: N01 ~ N08型

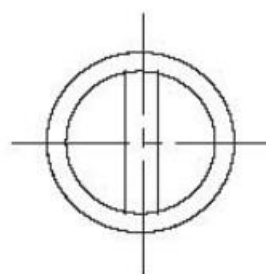
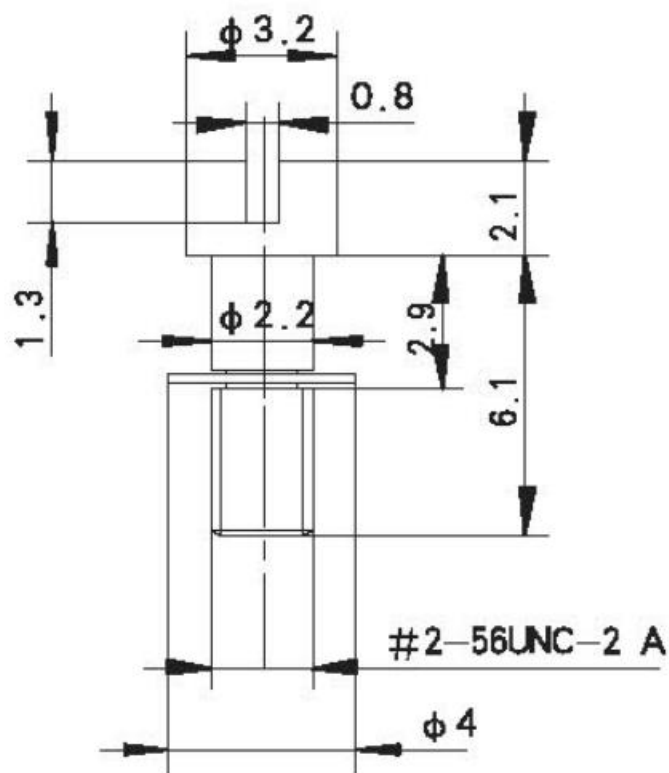
外形尺寸



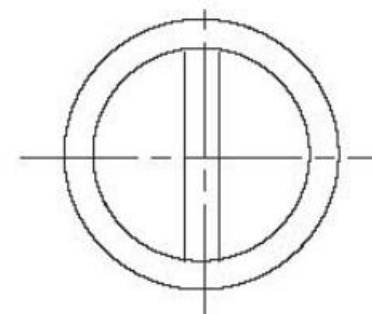
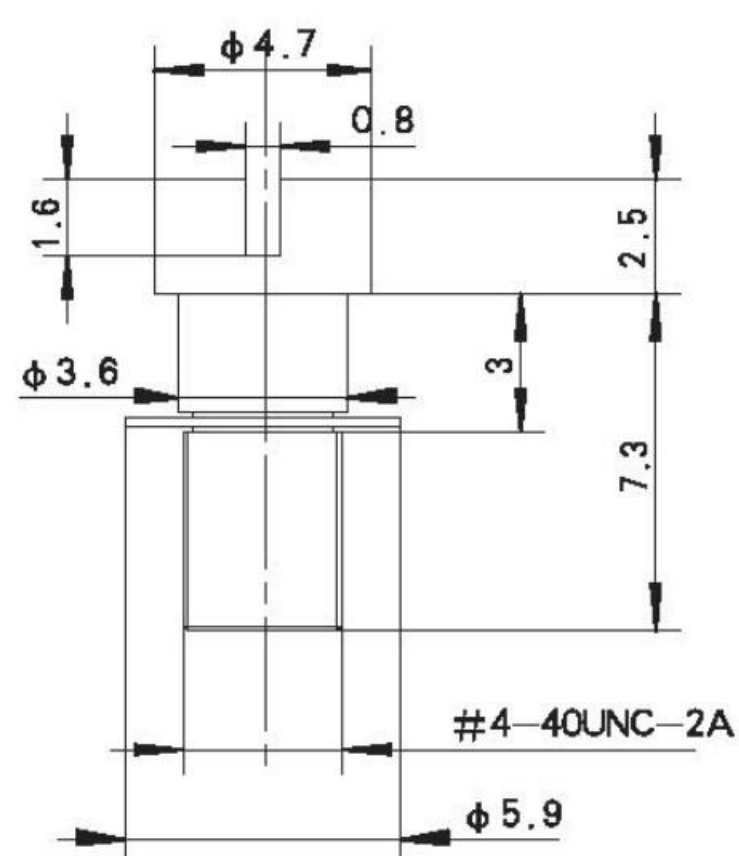
B01 螺钉9-69 芯



B01 螺钉-100 芯

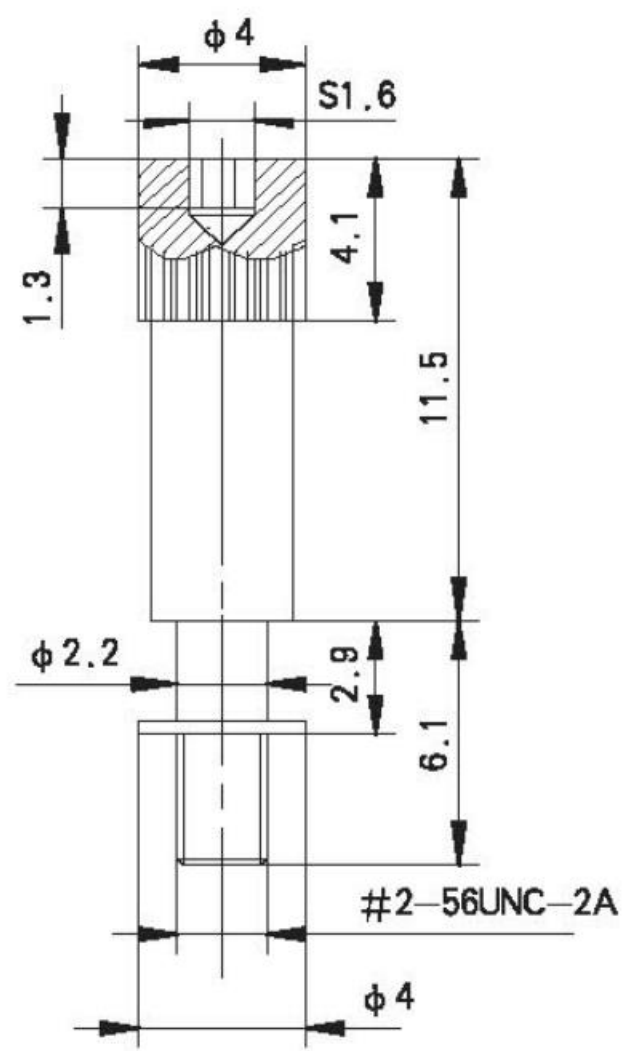


B02 螺钉9-69 芯

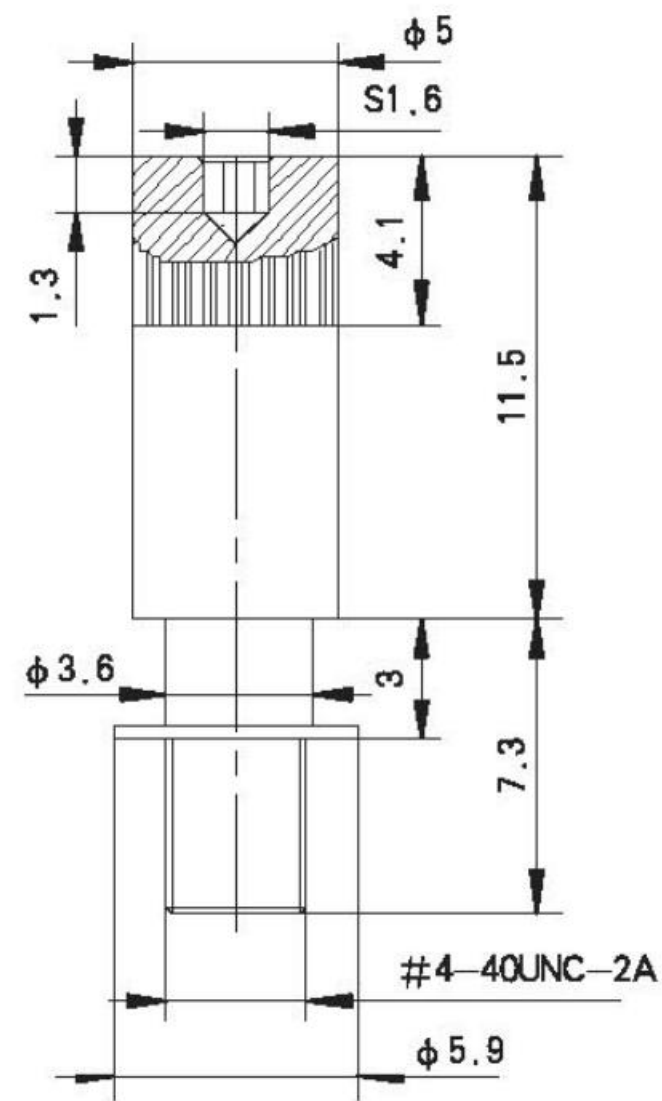


B02 螺钉-100 芯

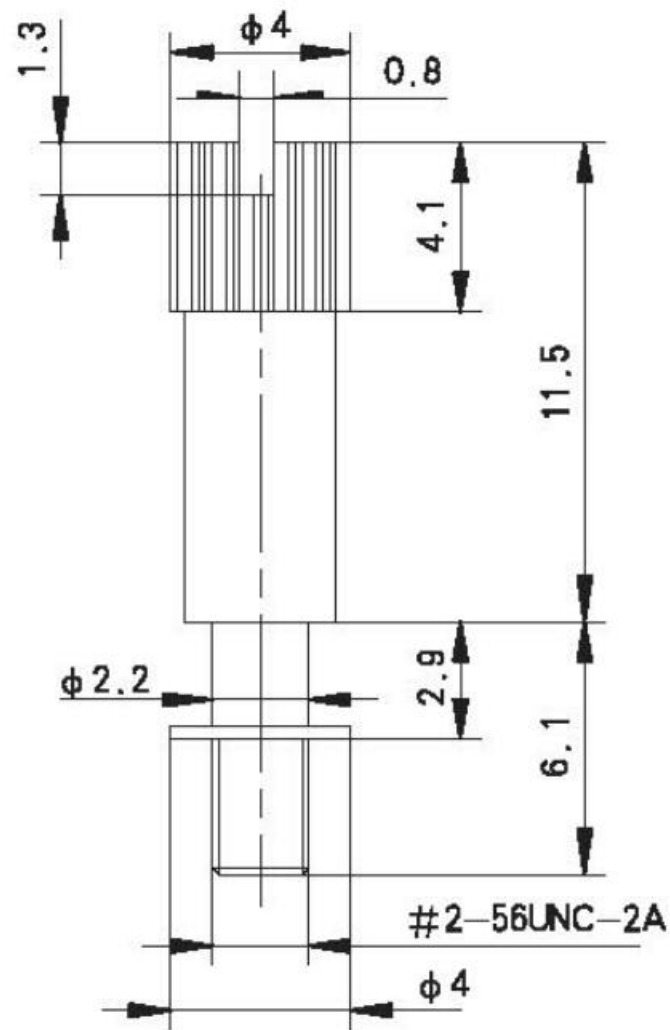
J30JHT 系列微型矩形电连接器



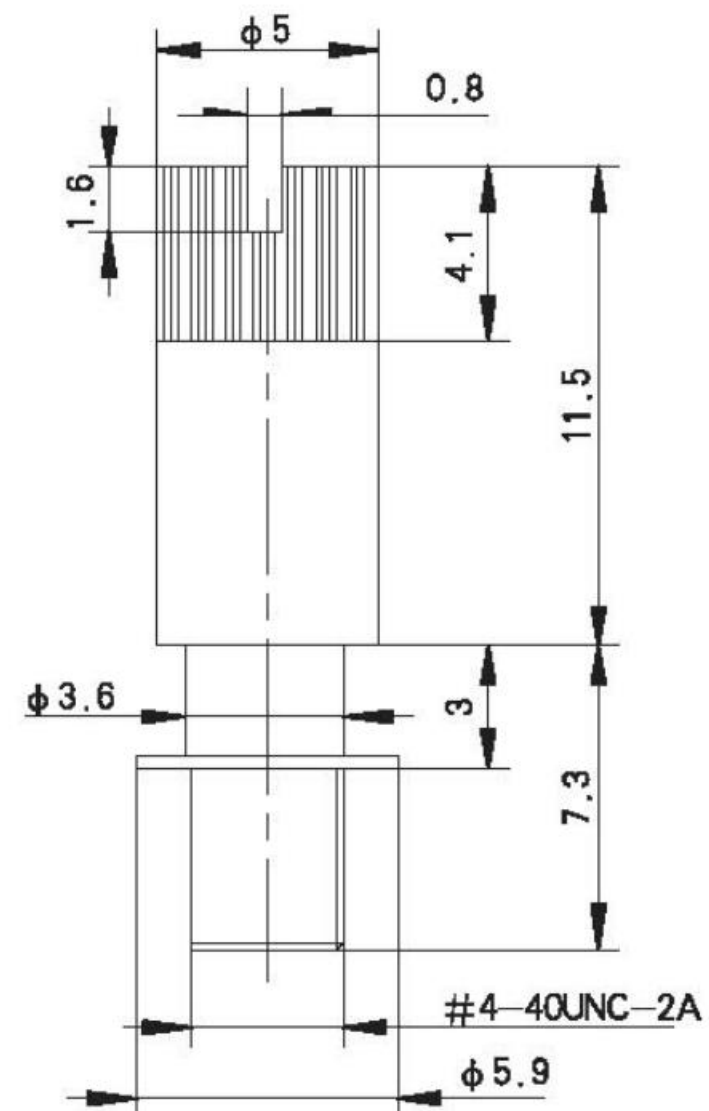
B03 螺钉9-69 芯



B03 螺钉-100 芯



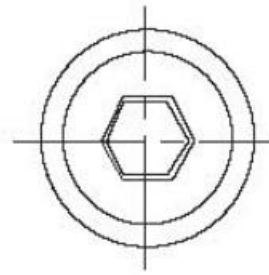
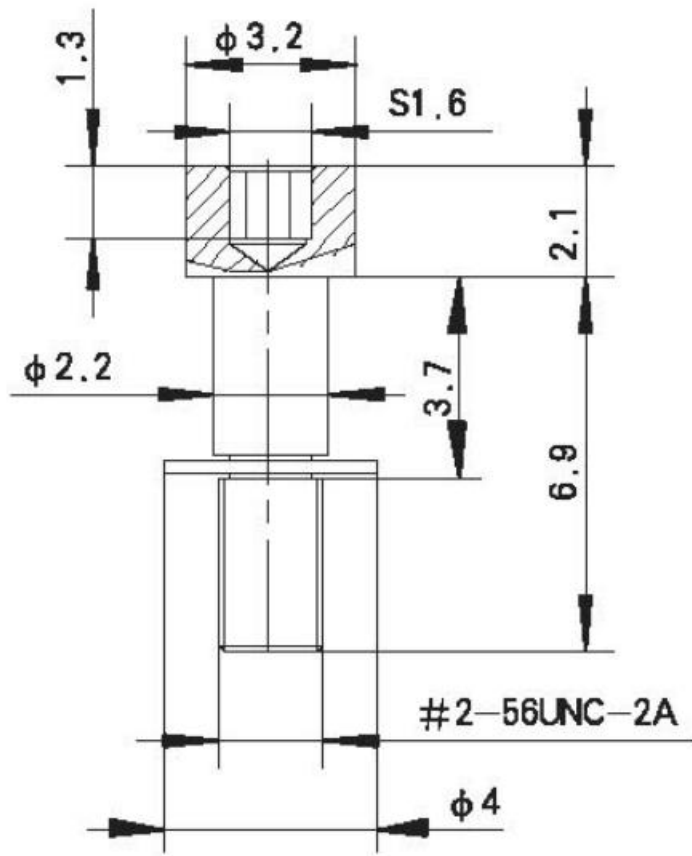
B04 螺钉9-69 芯



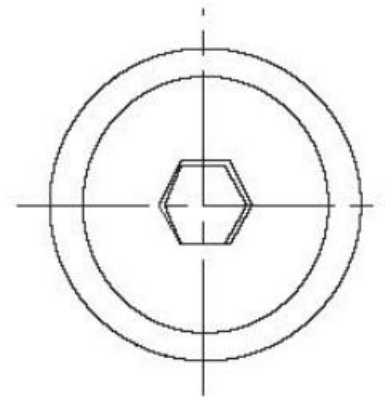
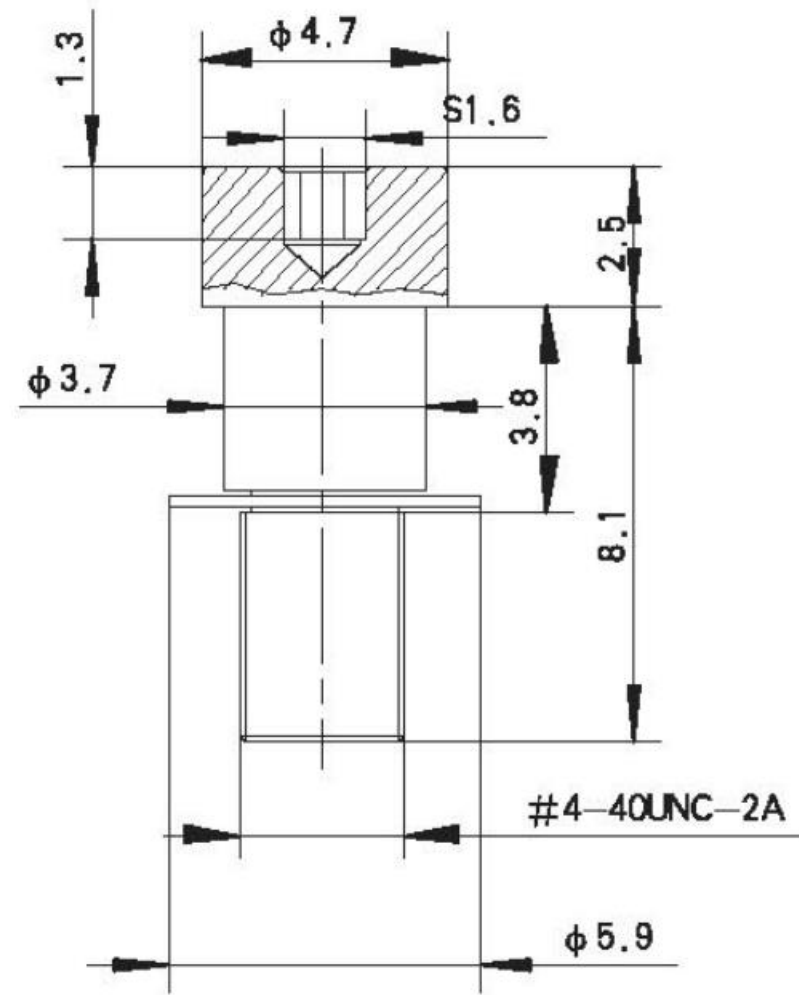
B04 螺钉-100 芯



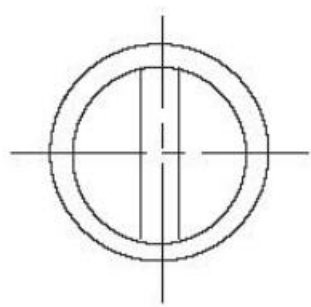
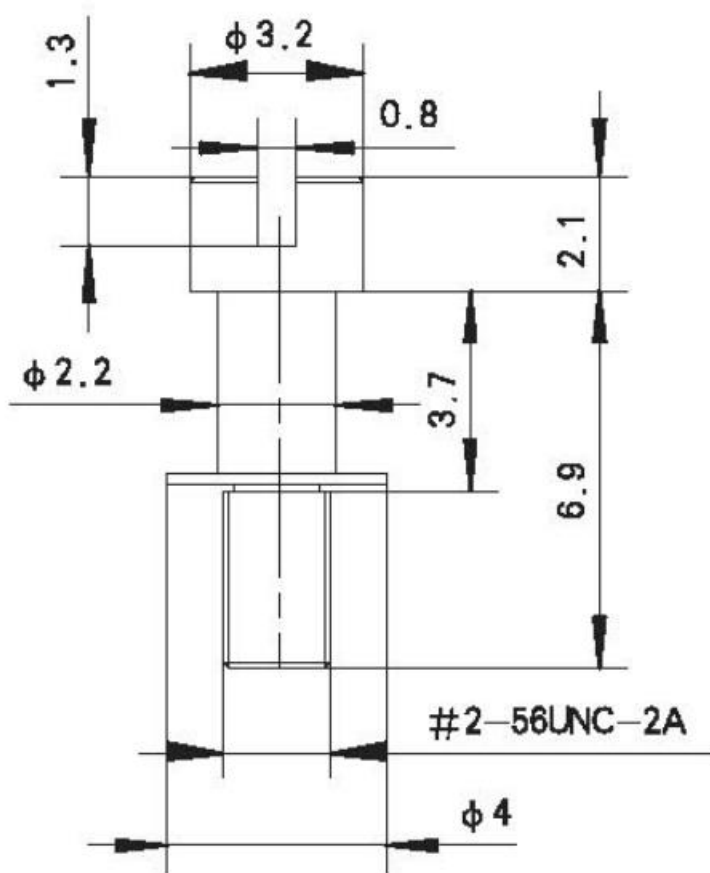
J30JHT 系列微型矩形电连接器



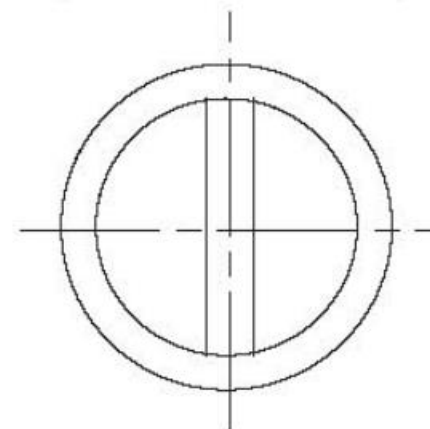
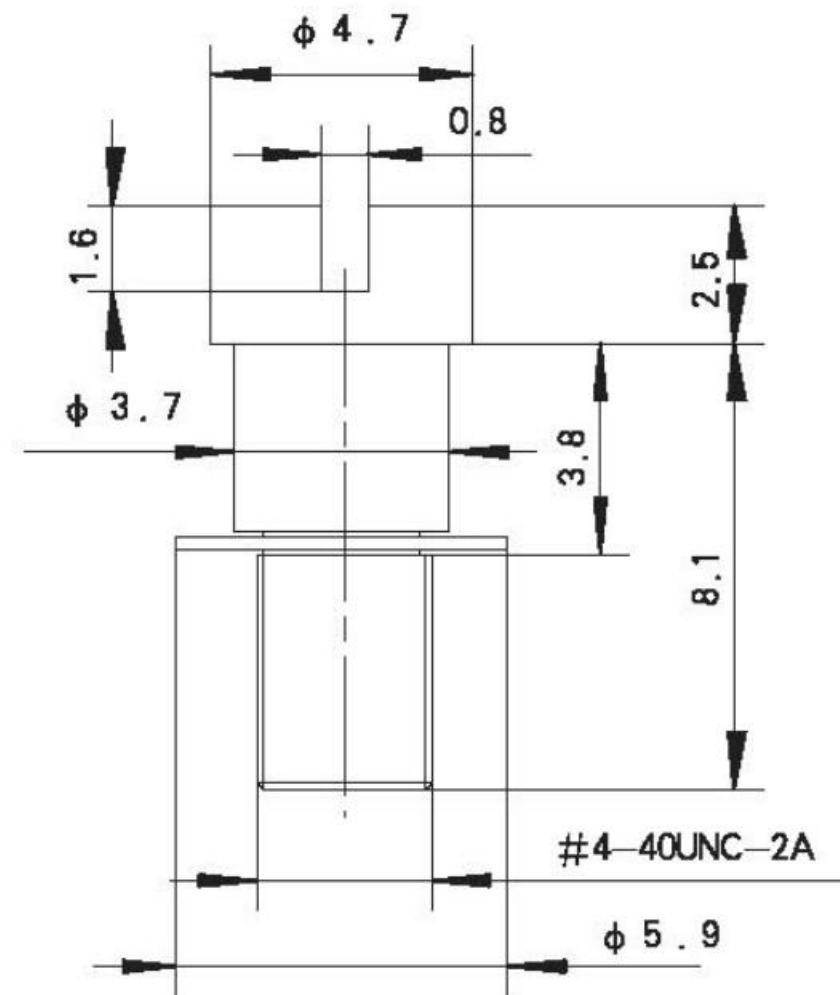
B05 螺钉9-69 芯



B05 螺钉-100 芯

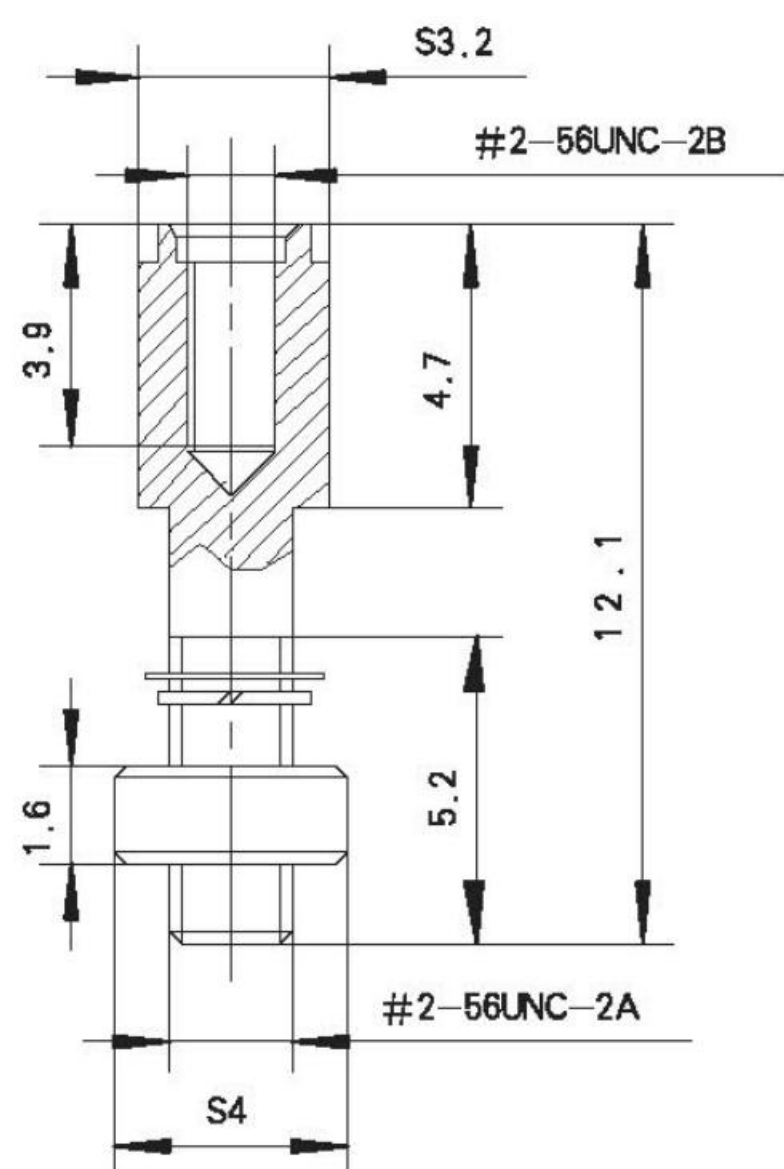


B06 螺钉9-69 芯

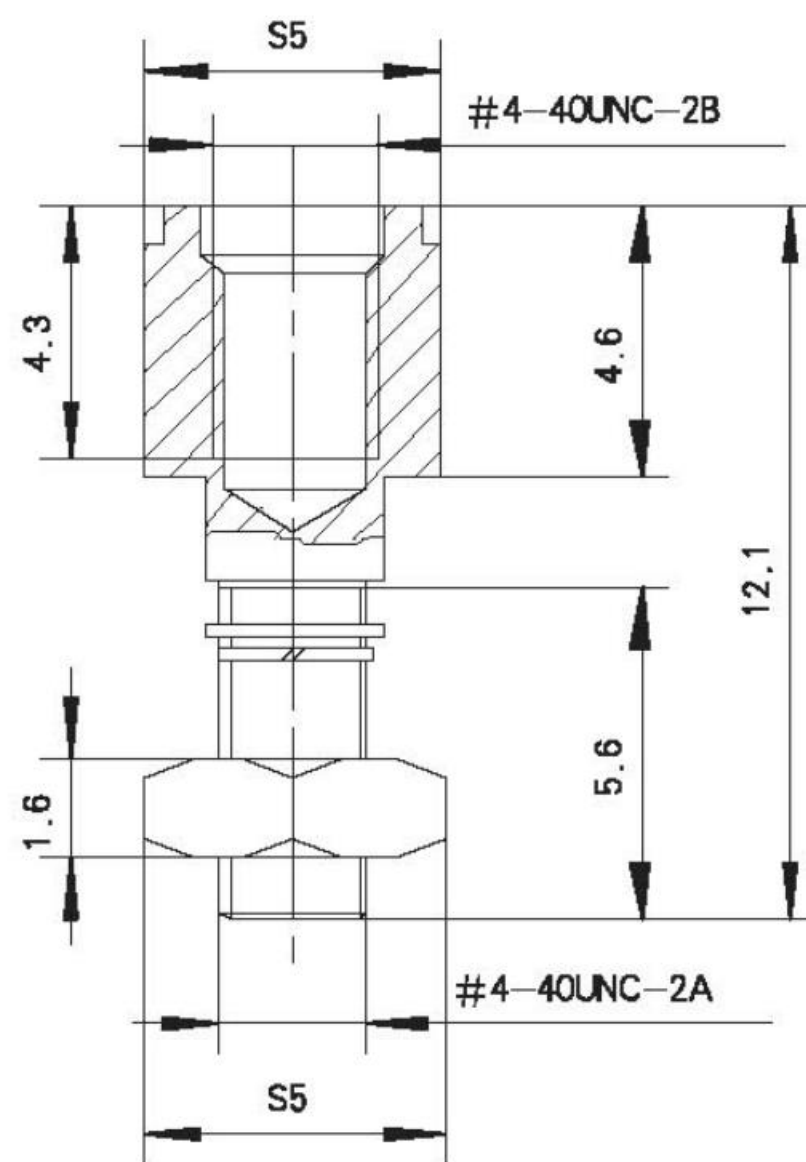


B06 螺钉-100 芯

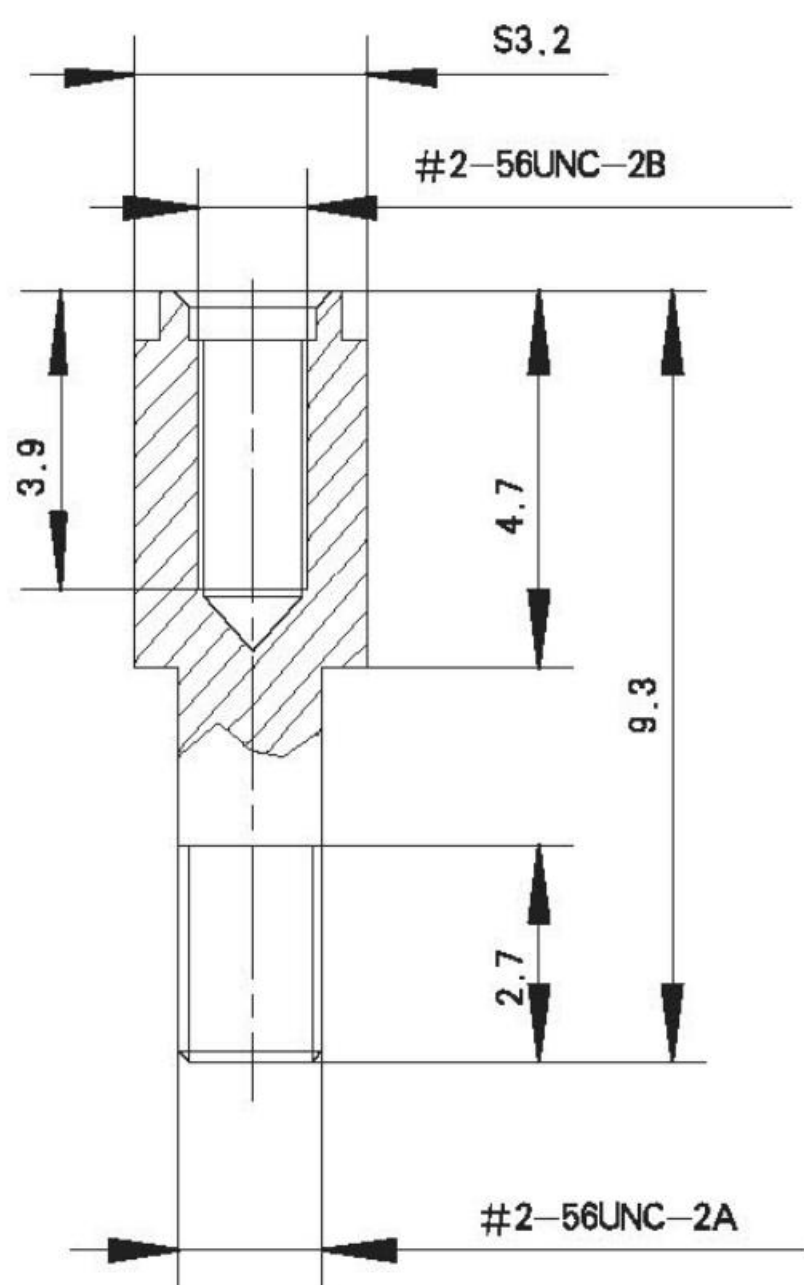
J30JHT 系列微型矩形电连接器



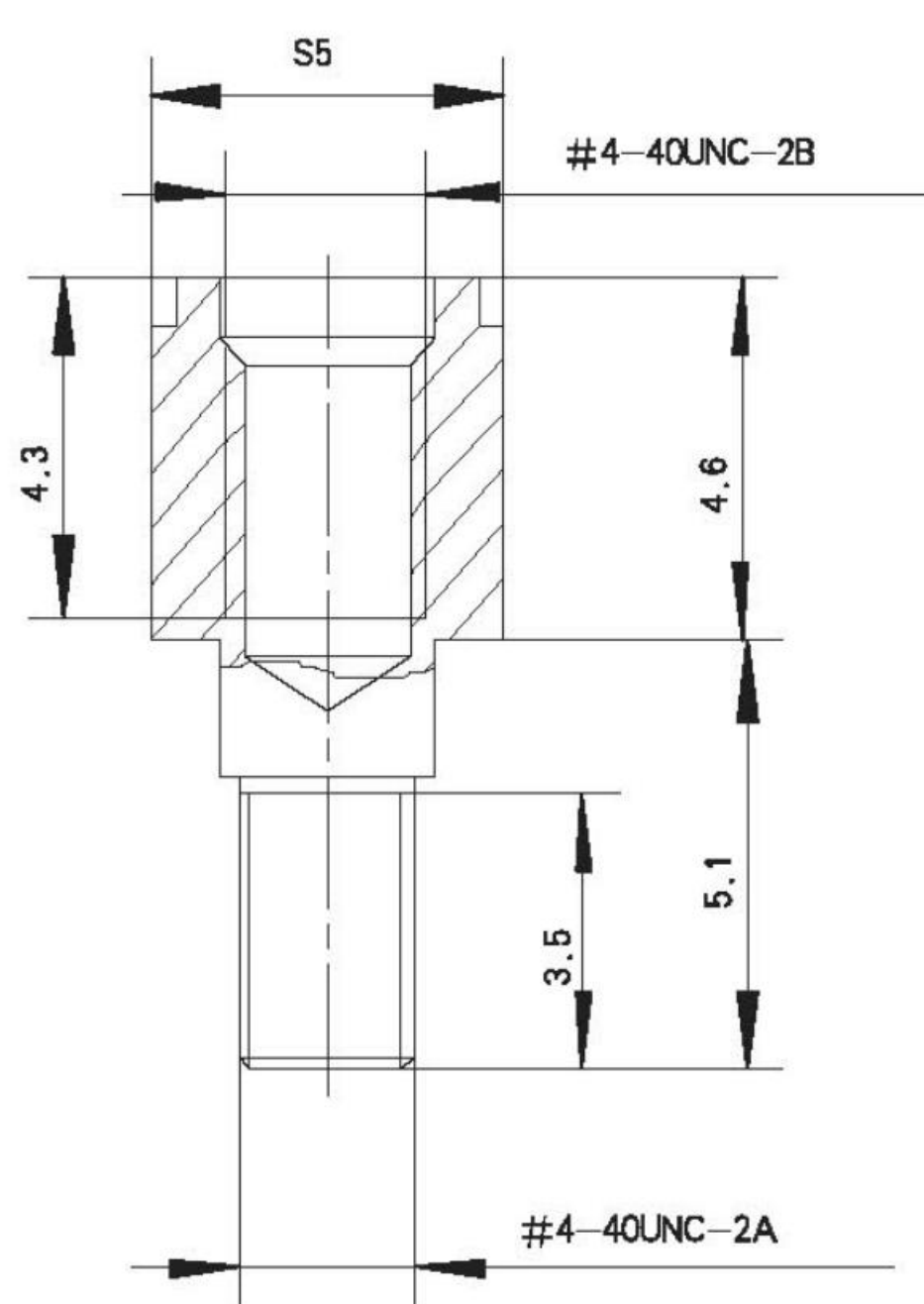
N01 螺钉9-69 芯



N01 螺钉-100 芯



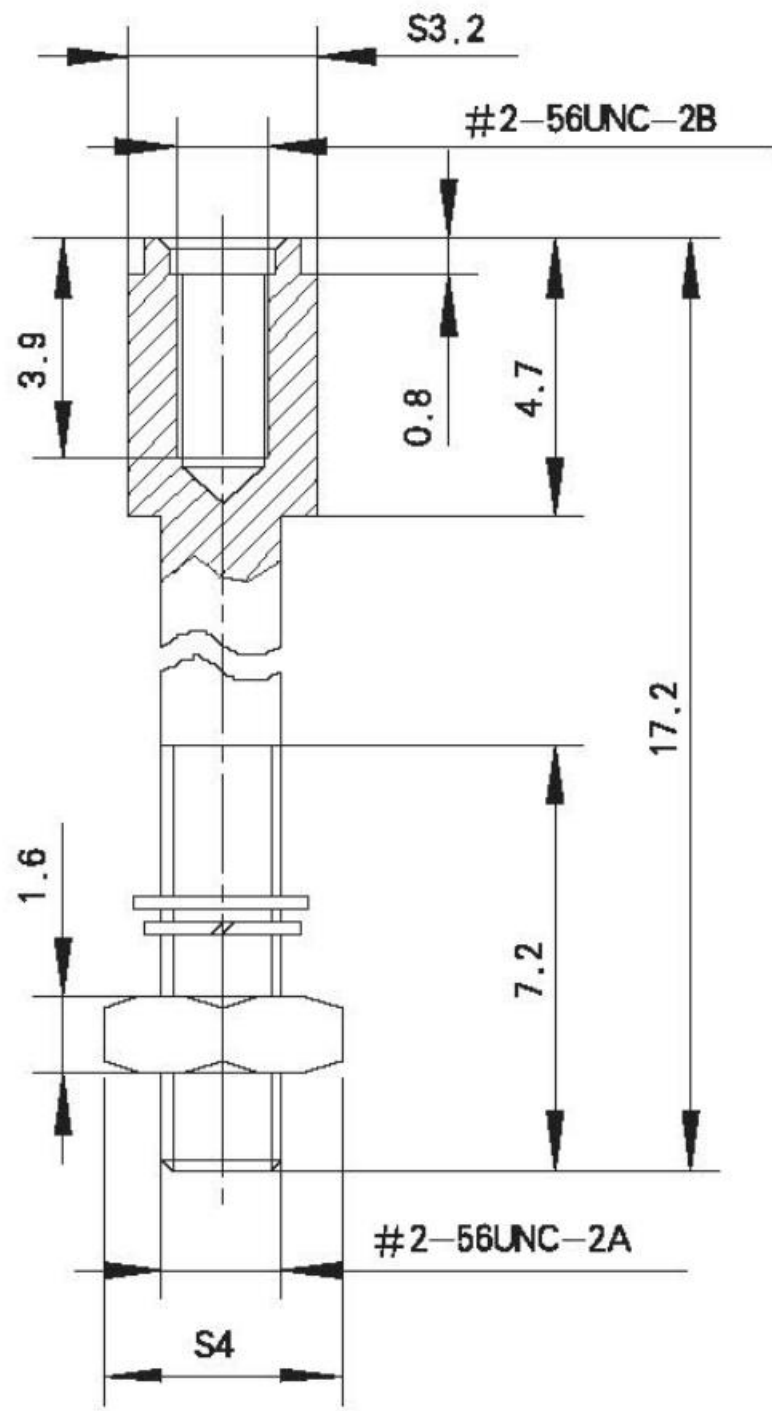
N02 螺钉9-69 芯



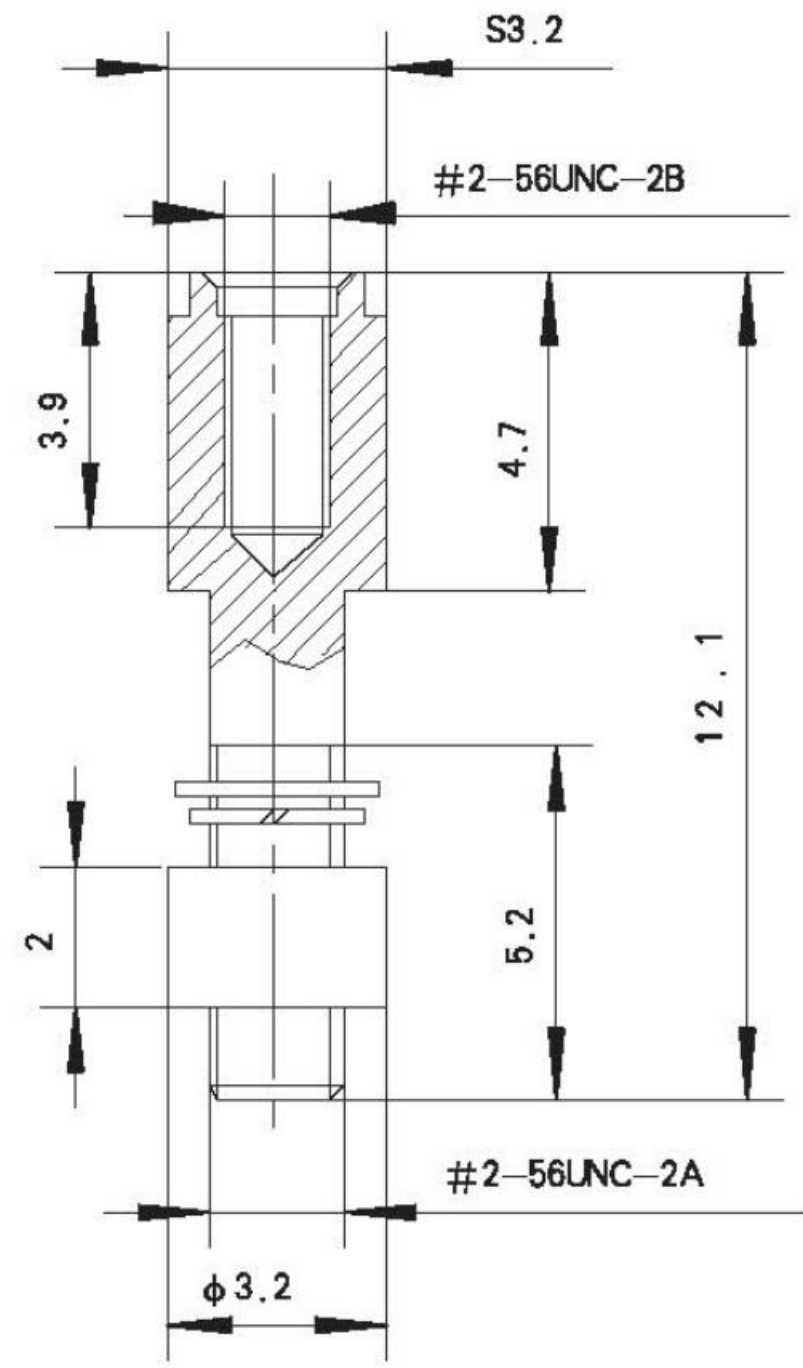
N02 螺钉-100 芯



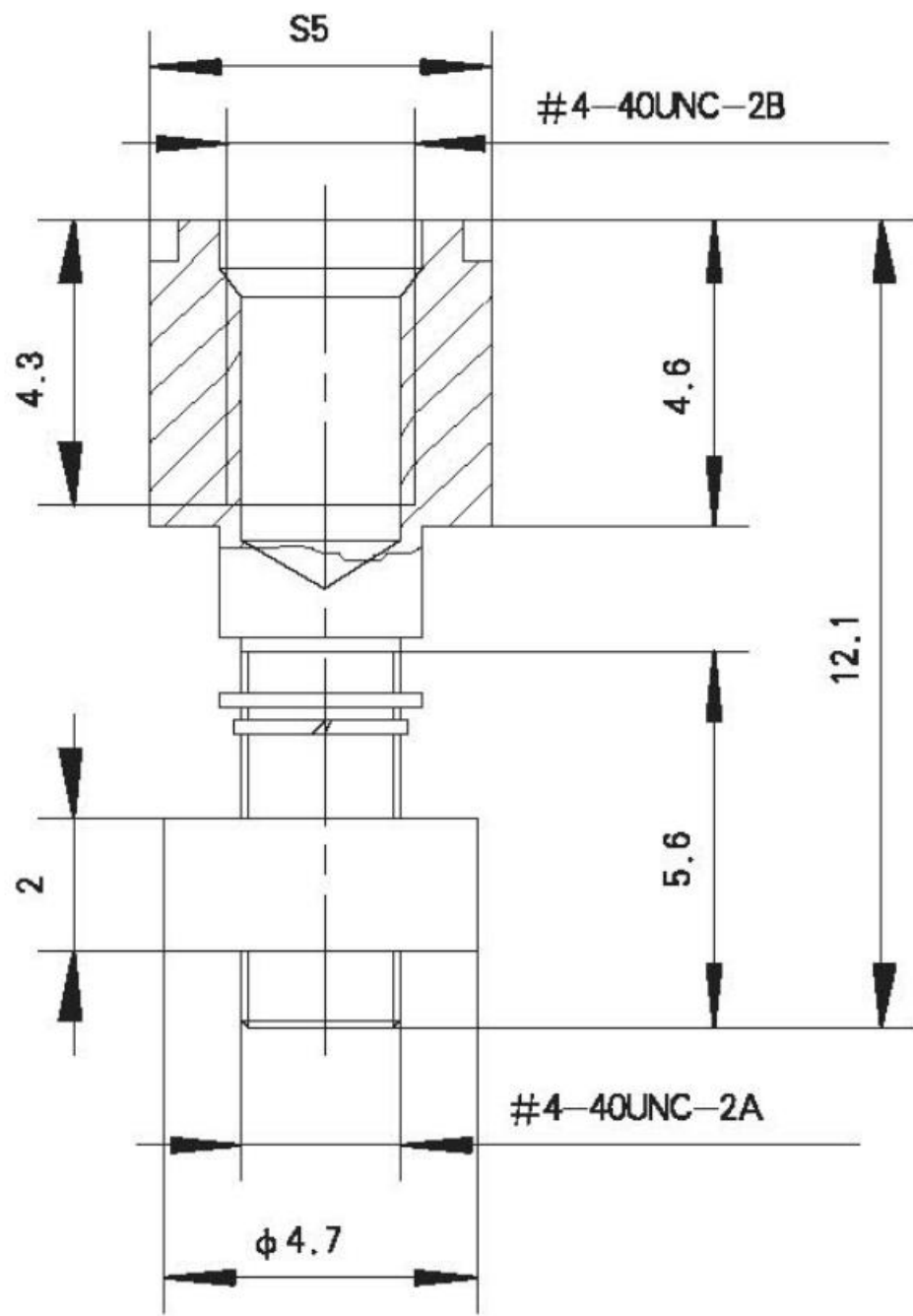
J30JHT 系列微型矩形电连接器



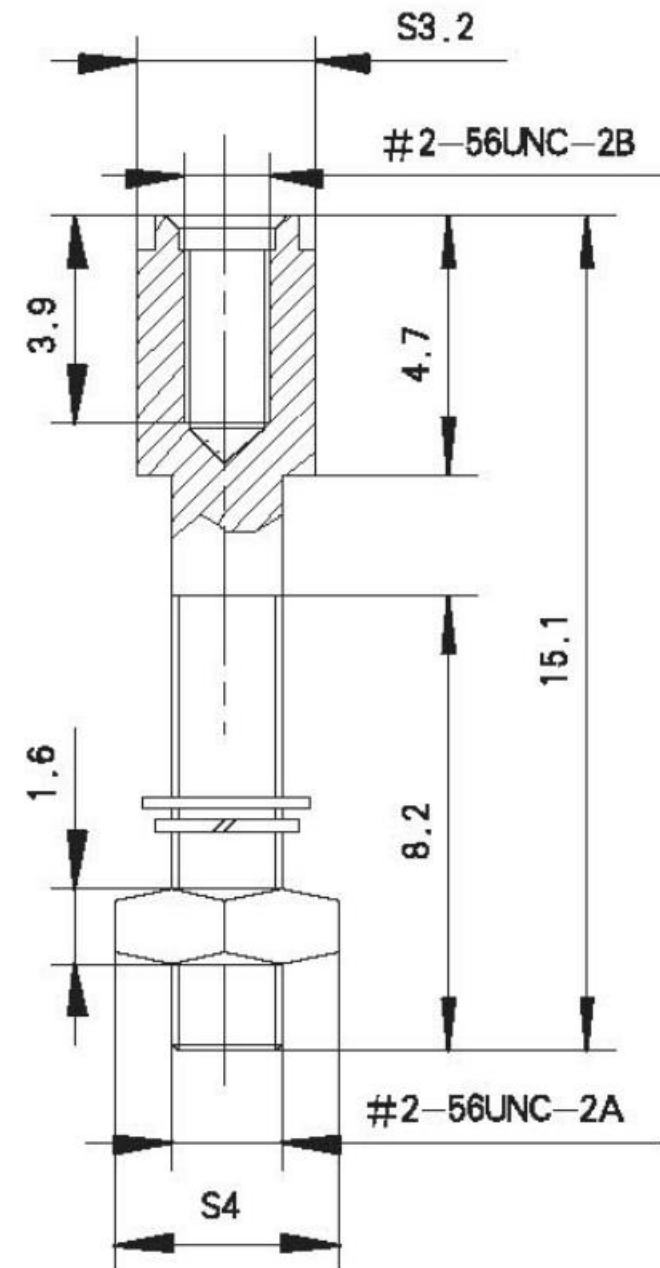
N04 螺钉9-37 芯



N06 螺钉9-69 芯

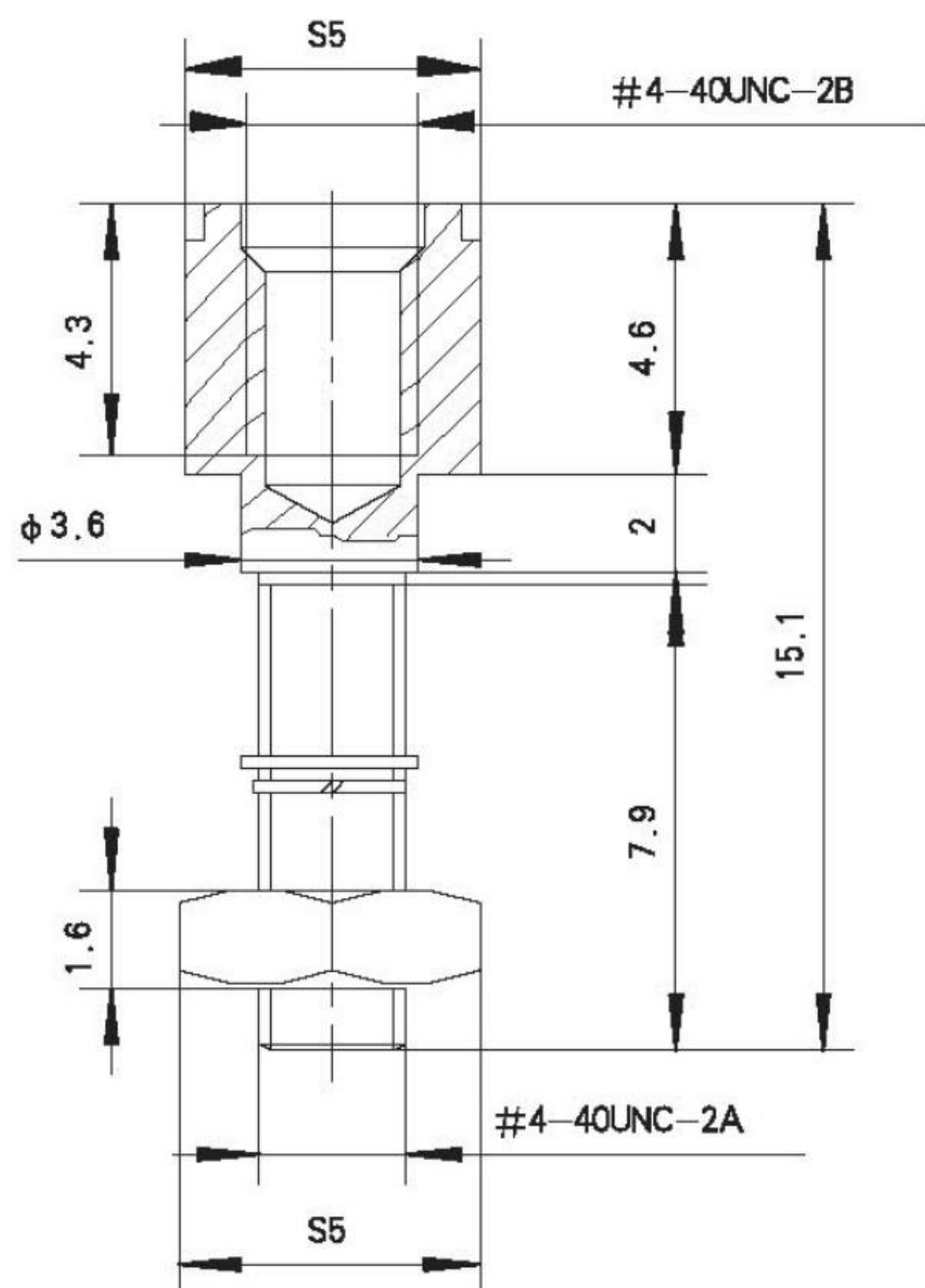


N06 螺钉100 芯

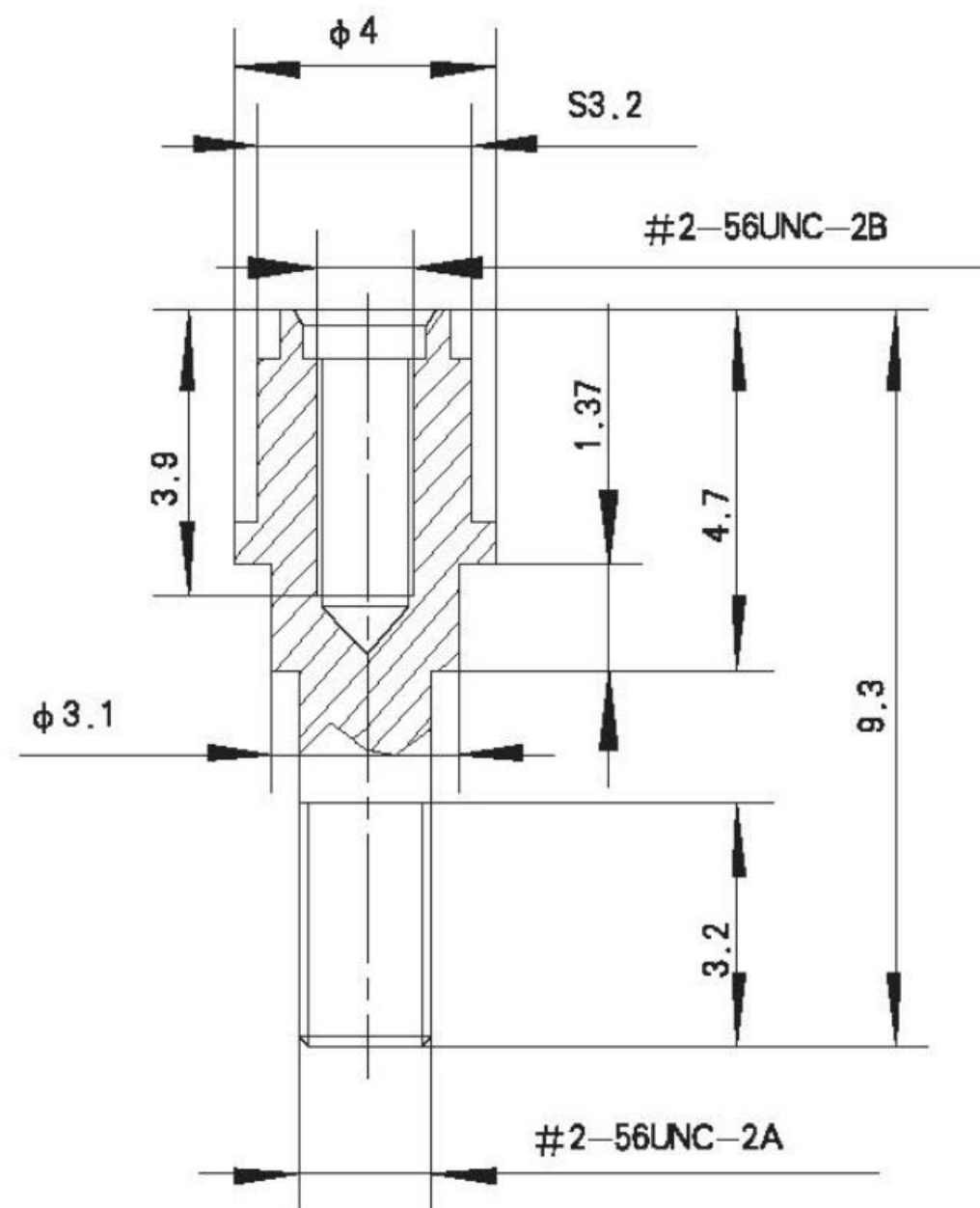


N07 螺钉9-69 芯

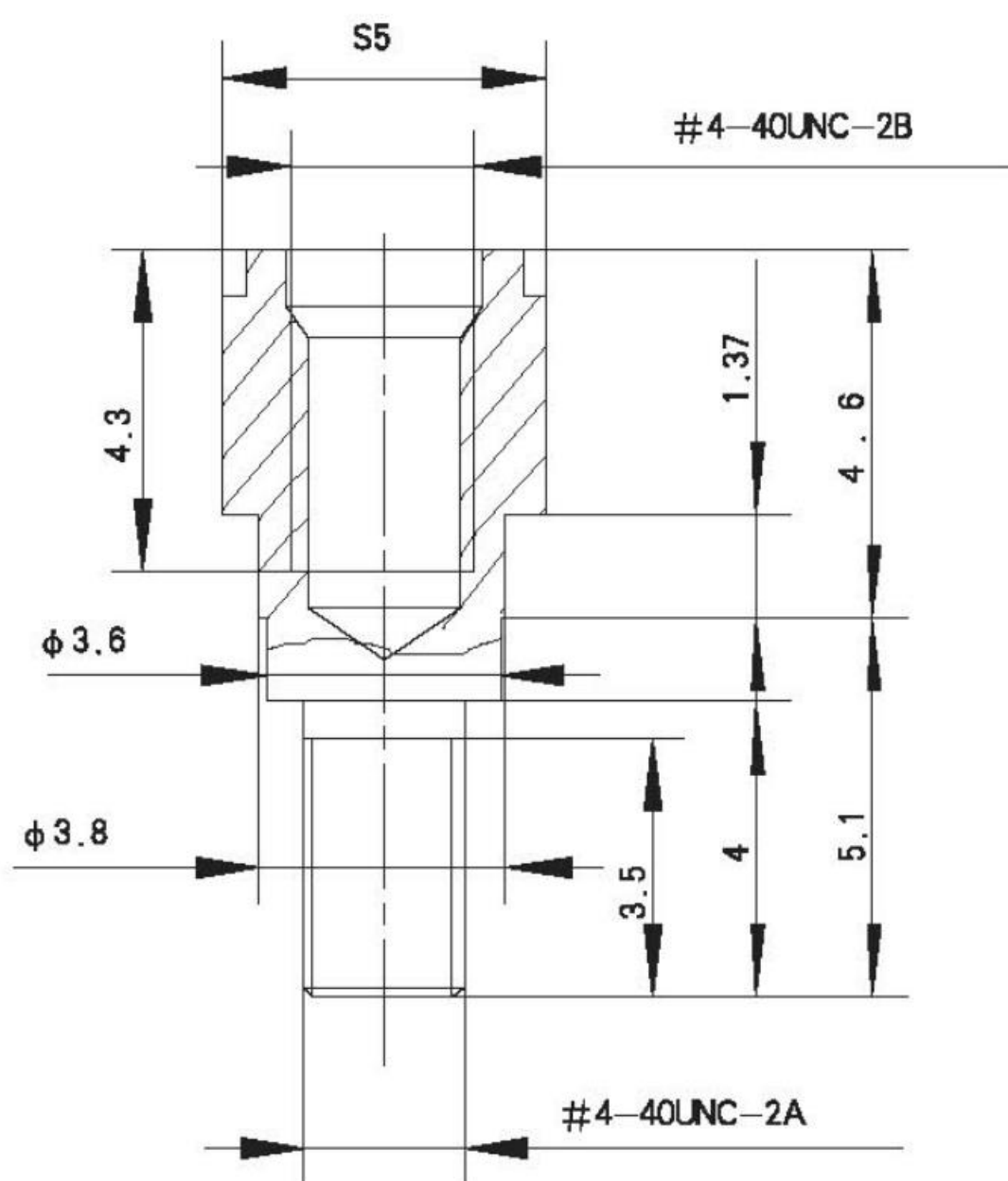
J30JHT 系列微型矩形电连接器



N07 螺钉100 芯



N08 螺钉9-69 芯

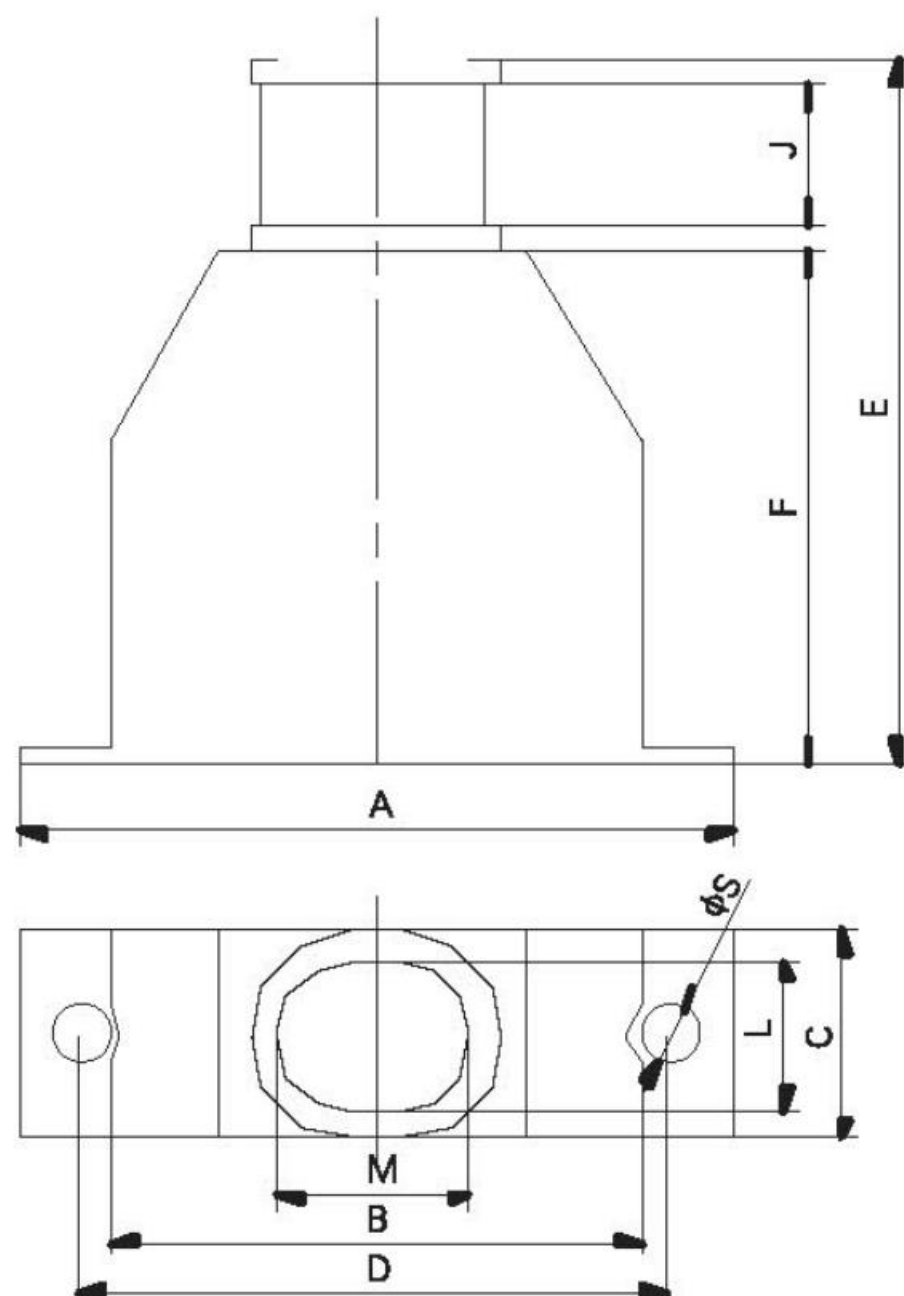


N08 螺钉100 芯



J30JHT 系列微型矩形电连接器

尾部附件



型号	A	B	C	D	E	F	J	S	L	M
J30JHT9□□□-AD	19.6	12.1	8.7	14.3	29.4	21.2	5.8	2.31	4.7	4.7
J30JHT15□□□-AD	23.5	16	8.7	18.2	29.4	21.2	5.8	2.31	5.8	5.8
J30JHT21□□□-AD	27.3	19.8	8.7	22	29.4	21.2	5.8	2.31	6.5	6.5
J30JHT25□□□-AD	29.8	22.3	8.7	24.5	29.4	21.2	5.8	2.31	6.6	7.9
J30JHT31□□□-AD	33.6	26.1	8.7	28.3	29.4	21.2	5.8	2.31	6.6	8.4
J30JHT37□□□-AD	37.4	29.9	8.7	32.1	29.4	21.2	5.8	2.31	6.6	9.5
J30JHTA51□□□-AD	46.3	38.3	8.7	41	29.4	21.2	5.8	2.31	6.6	13.1
J30JHT51□□□-AD	36.2	28.7	9.7	30.9	31.7	23.5	5.8	2.31	7.5	11.9
J30JHT69□□□-AD	43.8	36.3	9.7	38.5	31.7	23.5	5.8	2.31	7.5	15.7
J30JHT100□□□-AD	54.7	38.3	11	45.7	32.2	24	5.8	3.7	8.1	17.5