

一、性能参数：

1. 机械性能

产品型号:FX1031Z02C052B4N-H1

壳体代码:1031

键位标识: N键位

材质镀层:外壳体为铜合金镀哑镍, 内部金属件铜合金镀镍, 接触件铜镀金, 带O型导电圈

绝缘体材料: PEEK

使用寿命: 5000次

接线方式: 焊接

2. 电气性能

针孔配制: USB3.0+电源

接触件规格: $\phi 0.5 + \phi 0.7\text{mm}$

接触电阻: $\leq 15\text{m}\Omega$

绝缘电阻: $5000\text{M}\Omega$ (常态)

耐电压 (海平面): 875V

额定工作电流: 1.8A ($\phi 0.5$)、3.8A ($\phi 0.7$)

差分传输速率: 5Gbps

3. 其他性能

工作温度: $-55^{\circ}\text{C} \sim 200^{\circ}\text{C}$

相对湿度: 90%~95% ($40 \pm 2^{\circ}\text{C}$)

振动: 15 g [10 Hz - 2000 Hz]

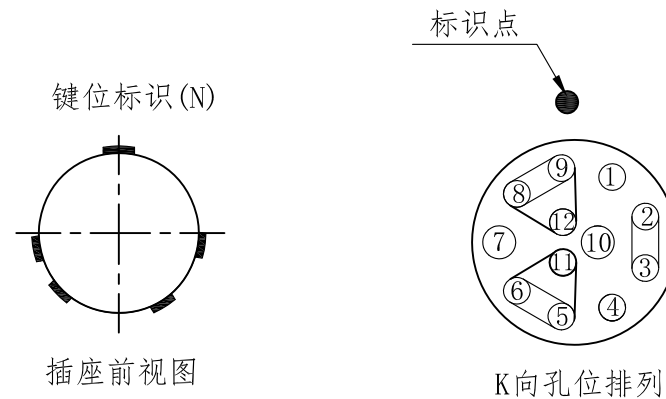
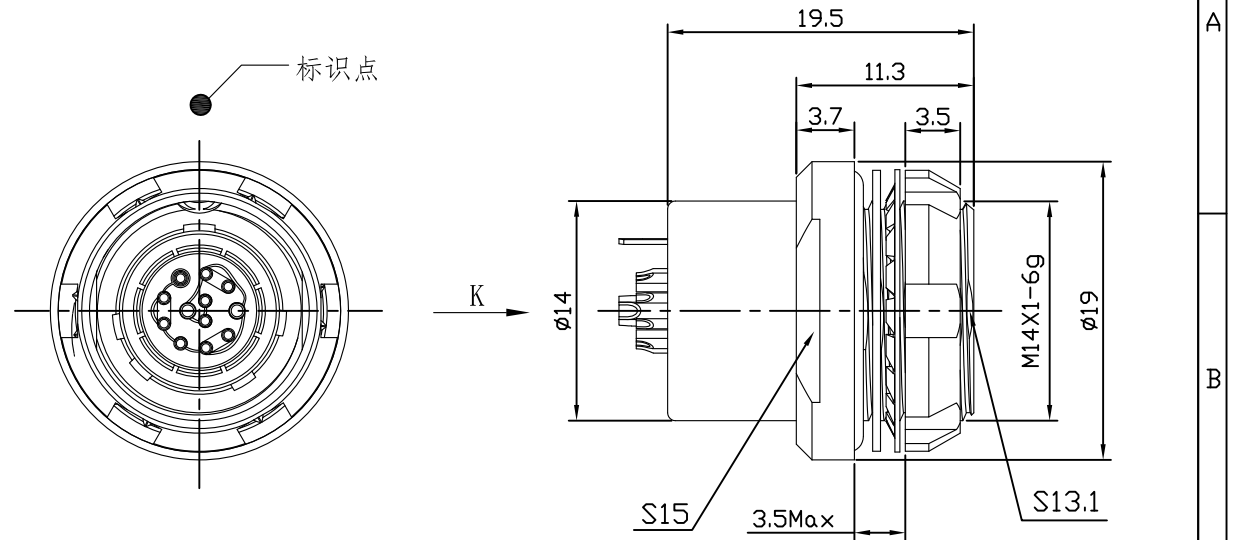
冲击: 100 g [6 ms]

盐雾: 用5%的NaCl溶液连续喷雾96h

防水等级: 符合IP68 (2m水深24h)

符合ROHS要求

二、外形尺寸：(未注公差按GB/T 1804-m; 单位mm)



孔位	信号定义
1	VBUS
4	GND
2	DATA+
3	DATA-
5	SSTX+
11	GND DRAIN
6	SSTX-
8	SSRX+
12	GND DRAIN
9	SSRX-
7	POWR
10	GND

设计 DESIGNED	pd05	20210201	名称 PART NAME	FX1031 12芯固定式插座	重量 QUALITY	单位 UNIT	比例 SCALE	版本 REV
校对 CHECKED	pd02	20210201			mm	2: 1		
审核 APPROVED	pd02	20210201	型号 TYPE	FX1031Z02C052B4N-H1				