

J63/J63A 系列微矩形电连接器



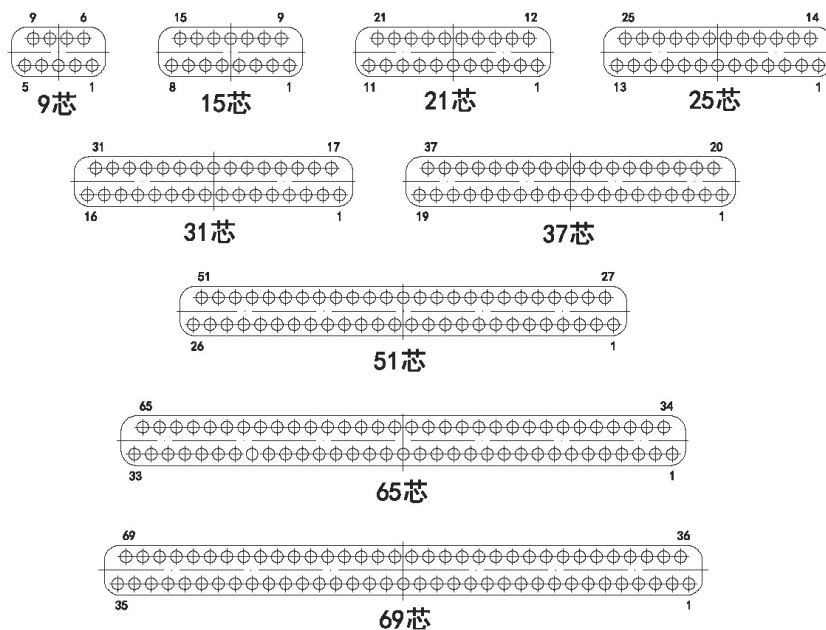
产品特点

- * 规格有9、15、21、25、31、37、51、65、69 芯；
- * 采用麻花针结构，间距为0.635mm；
- * 压接式产品导线为0.035mm²；
- * 占用空间小，头、座采用螺钉螺母旋合对接，插拔柔和、锁紧可靠；
- * 产品密度高、体积小、重量轻、可靠性高；
- * 产品为头装针，座装孔固定搭配；配锁紧螺钉的为自由端，配连接螺母的为固定端；自端与固定端靠螺钉和螺母旋合对接并锁紧；
- * 执行标准：MIL-DTL-32139A

技术特征

- * 环境温度：-55℃ ~ +125℃
- * 震动：10Hz~2000Hz 196m/s²
- * 随机振动：功率谱密度0.4G²/Hz 总加速度均方根值23.1G
- * 冲击：980m/s² 6ms
- * 额定电流：1A
- * 接触电阻：≤ 21mΩ
- * 绝缘电阻：≥ 5000MΩ 100V DC
- * 介质耐压：250V
- * 机械寿命：200 次

型谱排列



注：从插头对接端看



J63/J63A 系列微矩形电连接器

订货标志

$$\frac{J63A}{\textcircled{1}} - \frac{X}{\textcircled{2}} \frac{X}{\textcircled{3}} \frac{X}{\textcircled{4}} - \frac{XXX}{\textcircled{5}} - \frac{XX}{\textcircled{6}} \frac{X}{\textcircled{7}} \frac{XXX}{\textcircled{8}}$$

- ① 主称代号: J63A—产品的安装锁紧螺纹为公制螺纹M1.6
J63—产品的安装锁紧螺纹为美制螺纹0-80-UNF
- ② 接触件排列: 2—两排接触件
- ③ 产品类型: 1—直式插头(压接型/跨骑式) 2—直式插座(压接型/跨骑式)
3—水平安装压接插头4—水平安装压接插座
5—带尾罩垂直安装压接插头6—带尾罩垂直安装压接插座
7—带尾罩水平安装压接插头8—带尾罩水平安装压接插座
9—垂直安装压接插头0—带尾罩垂直安装压接插头
A—垂直表贴插头B—垂直表贴插座
C—水平表贴插头D—水平表贴插座
E—弯插印制板型插头F—弯插印制板型插座
G—直插印制板型插头H—直插印制板型插座
J—压接型连体
- ④ 外壳镀覆: 2—化学镀镍
- ⑤ 接触件数目: 9、15、21、25、31、37、51、65、69等, 接触件数目用3位数表示
- ⑥ 接触件端接形式: 12—垂直/水平/跨骑式表贴型插针
22—垂直/水平/跨骑式表贴型插孔
13—直插印制板型插针, 引脚长2.77mm
23—直插印制板插孔, 引脚长2.77mm
14—直插印制板型插针, 引脚长3.56mm
24—直插印制板型插孔, 引脚长3.56mm
15—直插印制板型插针, 引脚长4.37mm
25—直插印制板型插孔, 引脚长4.37mm
16—压接型插针26—压接型插孔
32—弯插印制板型插针, 引脚长2.77mm
43—弯插印制板型插孔, 引脚长2.77mm
33—弯插印制板型插针, 引脚长3.56mm
44—弯插印制板型插孔, 引脚长3.56mm
34—弯插印制板型插针, 引脚长4.37mm
45—弯插印制板型插孔, 引脚长4.37mm
PP—插头与插头对应相连
PS—插头与插座对应相连
SS—插座与插座对应相连
- ⑦ 接触件镀覆: 1—镀金
- ⑧ 锁紧件类型: 00—无锁紧件; JC—锁紧螺钉(一字槽); JC1—锁紧螺钉(内六角, 不推荐选用); TH—连接螺母;
TH1—带焊接安装功能的连接螺母; SH—带焊接安装功能的导向套; NH—带螺母安装的导向套; DZ—导向柱; DK—
导向孔。(锁紧件均不可拆卸)



产品的选择、配对

由于产品微小，若插头、插座不带锁紧件，产品插拔时无施力点，产品将很难实现插合和分离。因此，产品需靠锁紧产品采用螺钉和螺母旋合对接，实现渐进式连接，避免对产品造成冲击，确保产品和周边元件不受损。故选配产品时，一端为连接螺母（TH），另一端则应带锁紧螺钉（JC）。

带导向附件的产品，产品只带导向附件，对连接后需固定安装板，防止连接器脱出。通常是一端带导向柱，另一端则应带导向孔。

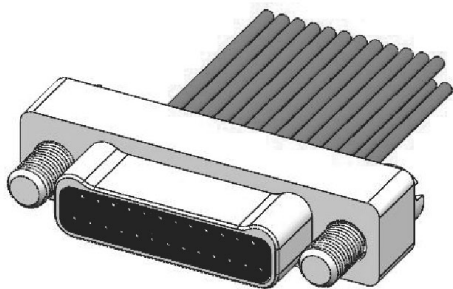
部分产品配对表

主型号	可配对型号
①带锁紧螺钉压接插头： J63(A)-212-×××-161-JC ②带锁紧螺钉、尾罩压接插头： J63(A)-252-×××-161-JC ③带锁紧螺钉弯插柔性印制板插头： J63(A)-2E2-×××-321-JC ④跨骑式柔性贴装插头： J63(A)-212-×××-121-JC	J63(A)-222-×××-261-TH（垂直安装压接插座）
	J63(A)-242-×××-261-TH（水平安装压接插座）
	J63(A)-262-×××-261-TH（带尾罩垂直安装压接插座）
	J63(A)-282-×××-261-TH（带尾罩水平安装压接插座）
	J63(A)-2B2-×××-221-TH（垂直表面贴装插座）
	J63(A)-2D2-×××-221-TH（水平表面贴装插座）
	J63(A)-2F2-×××-431-TH（弯插印制板插座）
	J63(A)-2H2-×××-231-TH（直插印制板插座）
	J63(A)-222-×××-221-TH（跨骑式柔性贴装插座）
	J63(A)-232-×××-161-TH（水平安装压接插头）
J63(A)-272-×××-161-TH（带尾罩水平安装压接插头）	
①带锁紧螺钉压接插座： J63(A)-222-×××-261-JC ②带锁紧螺钉、尾罩压接插座： J63(A)-262-×××-261-JC	J63(A)-2A2-×××-121-TH（垂直表面贴装插头）
	J63(A)-2C2-×××-121-TH（水平表面贴装插头）
	J63(A)-2E2-×××-321-TH（弯插印制板插头）
	J63(A)-2G2-×××-131-TH（直插印制板插头）
	T63(A)-292-×××-161-TH（垂直安装压接插头）
	J63(A)-202-×××-161-TH（带尾罩垂直安装压接插头）
①带导向柱浮动安装插头： J63A-2U2-×××-161-00 ②带导向柱垂直表贴插头： J63A-2A2-×××-121-DZ ③带导向柱弯插插头： J63A-2E2-×××-321-DZ ④带导向柱直插插头： J63A-2G2-×××-131-DZ	J63A-2W2-×××-261-00（带导向孔法兰安装压接插座）
	J63A-222-×××-261-NH（带导向孔螺母安装压接插座）
	J63A-2B2-×××-221-NH（带导向孔螺母安装表贴插座）
	J63A-2B2-×××-221-SH（带导向孔焊接安装表贴插座）
	J63A-2F2-×××-431-DK（带导向孔弯插插座）
J63A-2H2-×××-231-DK（带导向孔直插插座）	



J63 / J63A 系列微矩形电连接器

压接式插头



J63(A) — $\frac{2}{①}$ $\frac{1}{②}$ $\frac{2}{③}$ — $\frac{025}{④}$ — $\frac{16}{⑤}$ $\frac{1}{⑥}$ — $\frac{JC/JC1}{⑦}$ ⑧

- ① 主代号
- ② 2排接触件
- ③ 压接式插头
- ④ 铝外壳镀镍
- ⑤ 接触件数目
- ⑥ 压接插针
- ⑦ 接触件镀金
- ⑧ 锁紧螺钉

产品特点

- * 产品自由端不固定，通常与带连接螺母的插座对接。
- * 螺钉固定在外壳上，可拆卸。
- * 一般选用一字槽的锁紧螺钉（JC），用小型螺丝刀即可拧紧。

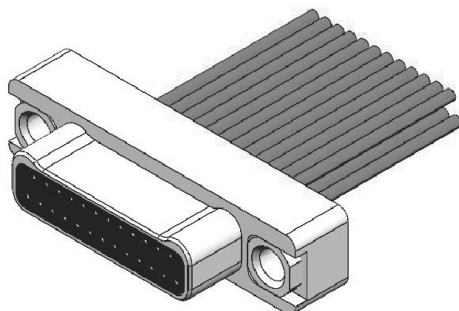
外形尺寸

	型号	A	B	C	D	E
	J63A-212-009-161-JC	9.63	6.86	M1.6	3.48	1.61
J63A-212-015-161-JC	11.53	8.76				
J63A-212-021-161-JC	13.44	10.67				
J63A-212-025-161-JC	14.71	11.94				
J63A-212-031-161-JC	16.61	13.84				
J63A-212-037-161-JC	18.52	15.75				
J63A-212-051-161-JC	22.96	20.19				
J63A-212-065-161-JC	27.41	24.64				
J63A-212-069-161-JC	28.68	25.91	0-80-UNF	3.18	1.46	
J63-212-009-161-JC	9.52	6.86				
J63-212-015-161-JC	11.43	8.77				
J63-212-021-161-JC	13.33	10.67				
J63-212-025-161-JC	14.6	11.94				
J63-212-031-161-JC	16.51	13.85				
J63-212-037-161-JC	18.41	15.75				
J63-212-051-161-JC	22.86	20.2				
J63-212-065-161-JC	27.3	24.64				
J63-212-069-161-JC	28.57	25.91				

J63/J63A 系列微矩形电连接器



压接式插头



$\frac{J63(A)}{\textcircled{1}}$ - $\frac{2}{\textcircled{2}}$ $\frac{1}{\textcircled{3}}$ $\frac{2}{\textcircled{4}}$ - $\frac{025}{\textcircled{5}}$ - $\frac{16}{\textcircled{6}}$ $\frac{1}{\textcircled{7}}$ - $\frac{TH}{\textcircled{8}}$

- | | |
|---------|---------|
| ① 主代号 | ⑤ 接触件数目 |
| ② 2排接触件 | ⑥ 压接插针 |
| ③ 压接式插头 | ⑦ 接触件镀金 |
| ④ 铝外壳镀镍 | ⑧ 连接螺母 |

产品特点

- * 产品自由端不固定，通常与带锁紧螺钉的插座对接。
- * 连接螺母固定在外壳上，不可拆卸。

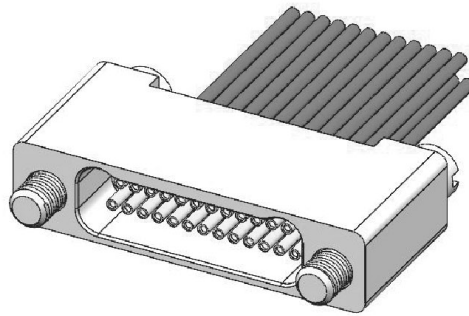
外形尺寸

	型号	A	B	C	D	E
	J63A-212-009-161-TH	9.63	6.86	M1.6	3.48	1.61
	J63A-212-015-161-TH	11.53	8.76			
	J63A-212-021-161-TH	13.44	10.67			
	J63A-212-025-161-TH	14.71	11.94			
	J63A-212-031-161-TH	16.61	13.84			
	J63A-212-037-161-TH	18.52	15.75			
	J63A-212-051-161-TH	22.96	20.19			
	J63A-212-065-161-TH	27.41	24.64			
	J63A-212-069-161-TH	28.68	25.91			
	J63-212-009-161-TH	9.52	6.86	0-80-UNF	3.18	1.46
	J63-212-015-161-TH	11.43	8.77			
	J63-212-021-161-TH	13.33	10.67			
	J63-212-025-161-TH	14.6	11.94			
	J63-212-031-161-TH	16.51	13.85			
	J63-212-037-161-TH	18.41	15.75			
J63-212-051-161-TH	22.86	20.2				
J63-212-065-161-TH	27.3	24.64				
J63-212-069-161-TH	28.57	25.91				



J63/J63A 系列微矩形电连接器

J63A 压接式插座



J63(A) - $\frac{2}{\text{②}}$ $\frac{2}{\text{③}}$ $\frac{2}{\text{④}}$ - $\frac{025}{\text{⑤}}$ - $\frac{26}{\text{⑥}}$ $\frac{1}{\text{⑦}}$ - $\frac{\text{JC/JC1}}{\text{⑧}}$

- | | |
|---------|---------|
| ① 主代号 | ⑤ 接触件数目 |
| ② 2排接触件 | ⑥ 压接插孔 |
| ③ 压接式插座 | ⑦ 接触件镀金 |
| ④ 铝外壳镀镍 | ⑧ 锁紧螺钉 |

产品特点

- * 产品自由端不固定，通常与带连接螺母的插头进行对接。
- * 螺钉固定在外壳上，不可拆卸。
- * 常选用一字槽的锁紧螺钉（JC），用小型螺丝刀即可拧紧。

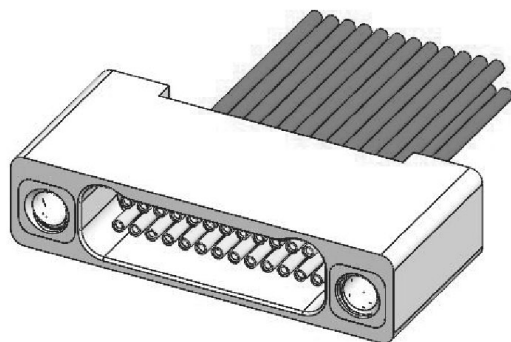
外形尺寸

	型号	A	B	C	D	E
	J63A-222-009-261-JC	9.63	6.86	M1.6	3.48	1.61
J63A-222-015-261-JC	11.53	8.76				
J63A-222-021-261-JC	13.44	10.67				
J63A-222-025-261-JC	14.71	11.94				
J63A-222-031-261-JC	16.61	13.84				
J63A-222-037-261-JC	18.52	15.75				
J63A-222-051-261-JC	22.96	20.19				
J63A-222-065-261-JC	27.41	24.64				
J63A-222-069-261-JC	28.68	25.91	0-80-UNF	3.18	1.46	
J63-222-009-261-JC	9.52	6.86				
J63-222-015-261-JC	11.43	8.77				
J63-222-021-261-JC	13.33	10.67				
J63-222-025-261-JC	14.6	11.94				
J63-222-031-261-JC	16.51	13.85				
J63-222-037-261-JC	18.41	15.75				
J63-222-051-261-JC	22.86	20.2				
J63-222-065-261-JC	27.3	24.64				
J63-222-069-261-JC	28.57	25.91				

J63/J63A 系列微矩形电连接器



J63A 垂直安装压接插座



J63(A) — 2 2 2 — 025 — 26 1 — TH
 ① ② ③ ④ ⑤ ⑥ ⑦ ⑧

- ① 主代号
- ② 2排接触件
- ③ 垂直安装压接式插座
- ④ 铝外壳镀镍
- ⑤ 接触件数目
- ⑥ 压接插孔
- ⑦ 接触件镀金
- ⑧ 连接螺母

产品特点

- * 连接螺母为通螺纹结构，前段螺纹用于与锁紧螺钉进行锁紧，后段螺纹用于安装。
- * 与带锁紧螺钉的插头进行对接。

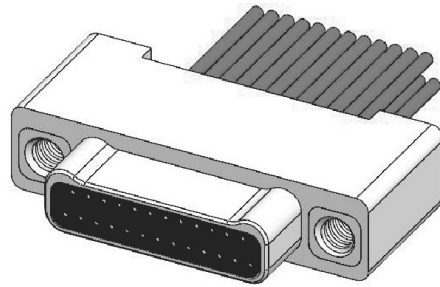
外形尺寸

	型号	A	B	C	D	E	F
	J63A-222-009-261-TH	9.63	6.86	M1.6	3.48	1.61	
J63A-222-015-261-TH	11.53	8.76	6.1				
J63A-222-021-261-TH	13.44	10.67	8				
J63A-222-025-261-TH	14.71	11.94	9.3				
J63A-222-031-261-TH	16.61	13.84	11.2				
J63A-222-037-261-TH	18.52	15.75	13.1				
J63A-222-051-261-TH	22.96	20.19	17.55				
J63A-222-065-261-TH	27.41	24.64	22				
J63A-222-069-261-TH	28.68	25.91	23.25				
J63-222-009-261-TH	9.52	6.86	0-80-UNF	3.18	1.46		4.2
J63-222-015-261-TH	11.43	8.77					6.1
J63-222-021-261-TH	13.33	10.67					8
J63-222-025-261-TH	14.6	11.94					9.3
J63-222-031-261-TH	16.51	13.85					11.2
J63-222-037-261-TH	18.41	15.75					13.1
J63-222-051-261-TH	22.86	20.2					17.55
J63-222-065-261-TH	27.3	24.64					22
J63-222-069-261-TH	28.57	25.91					23.25



J63 / J63A 系列微矩形电连接器

J63A 垂直安装压接插头



J63(A) - $\frac{2}{\text{①}}$ $\frac{9}{\text{②}}$ $\frac{2}{\text{④}}$ - $\frac{025}{\text{⑤}}$ - $\frac{16}{\text{⑥}}$ $\frac{1}{\text{⑦}}$ - $\frac{\text{TH}}{\text{⑧}}$

- ① 主代号
- ② 2排接触件
- ③ 垂直压接式插头
- ④ 铝外壳镀镍
- ⑤ 接触件数目
- ⑥ 压接插针
- ⑦ 接触件镀金
- ⑧ 连接螺母

产品特点

- * 连接螺母为通螺纹结构，前段螺纹用于与锁紧螺钉进行锁紧，后段螺纹用于安装；
- * 本产品与带锁紧螺钉的插座进行对接。

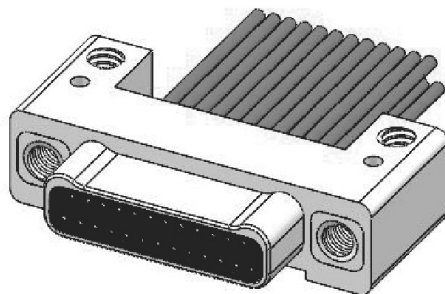
外形尺寸

外形尺寸图	型号	A	B	C	D	E	F
	J63A-292-009-161-TH	9.63	6.86	M1.6	3.48	1.61	4.2
J63A-292-015-161-TH	11.53	8.76	6.1				
J63A-292-021-161-TH	13.44	10.67	8				
J63A-292-025-161-TH	14.71	11.94	9.3				
J63A-292-031-161-TH	16.61	13.84	11.2				
J63A-292-037-161-TH	18.52	15.75	13.1				
J63A-292-051-161-TH	22.96	20.19	17.55				
J63A-292-065-161-TH	27.41	24.64	22				
J63A-292-069-161-TH	28.68	25.91	23.25				
J63-292-009-161-TH	9.52	6.86	0-80-UNF	3.18	1.46	4.2	
J63-292-015-161-TH	11.43	8.77				6.1	
J63-292-021-161-TH	13.33	10.67				8	
J63-292-025-161-TH	14.6	11.94				9.3	
J63-292-031-161-TH	16.51	13.85				11.2	
J63-292-037-161-TH	18.41	15.75				13.1	
J63-292-051-161-TH	22.86	20.2				17.55	
J63-292-065-161-TH	27.3	24.64				22	
J63-292-069-161-TH	28.57	25.91				23.25	

J63/J63A 系列微矩形电连接器



J63A 水平安装压接插头



$\frac{J63(A)}{\textcircled{1}}$ - $\frac{2}{\textcircled{2}}$ $\frac{3}{\textcircled{3}}$ $\frac{2}{\textcircled{4}}$ - $\frac{025}{\textcircled{5}}$ - $\frac{16}{\textcircled{6}}$ $\frac{1}{\textcircled{7}}$ - $\frac{TH}{\textcircled{8}}$

- | | |
|-----------|---------|
| ① 主代号 | ⑤ 接触件数目 |
| ② 2排接触件 | ⑥ 压接插针 |
| ③ 水平压接式插头 | ⑦ 接触件镀金 |
| ④ 铝外壳镀镍 | ⑧ 连接螺母 |

产品特点

- * 水平安装，安装时接触件长排端贴安装板。
- * 与带锁紧螺钉的插座进行对接。

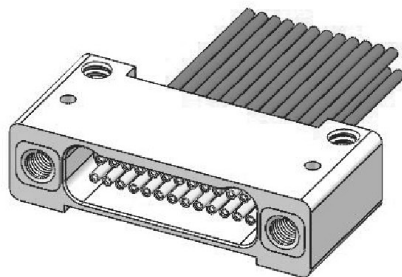
外形尺寸

	型号	A	B	C	D	E	F
	J63A-232-009-161-TH	9.63	6.86	M1.6	3.48	1.61	4.32
	J63A-232-015-161-TH	11.53	8.76				6.22
	J63A-232-021-161-TH	13.44	10.67				8.13
	J63A-232-025-161-TH	14.71	11.94				9.4
	J63A-232-031-161-TH	16.61	13.84				11.3
	J63A-232-037-161-TH	18.52	15.75				13.21
	J63A-232-051-161-TH	22.96	20.19				17.65
	J63A-232-065-161-TH	27.41	24.64				22.1
	J63A-232-069-161-TH	28.68	25.91	23.37			
	J63-232-009-161-TH	9.52	6.86	0-80-UNF	3.18	1.46	4.32
	J63-232-015-161-TH	11.43	8.77				6.22
	J63-232-021-161-TH	13.33	10.67				8.13
	J63-232-025-161-TH	14.6	11.94				9.4
	J63-232-031-161-TH	16.51	13.85				11.3
	J63-232-037-161-TH	18.41	15.75				13.21
	J63-232-051-161-TH	22.86	20.2				17.65
J63-232-065-161-TH	27.3	24.64	22.1				
J63-232-069-161-TH	28.57	25.91	23.37				



J63 / J63A 系列微矩形电连接器

J63A 水平安装压接插座



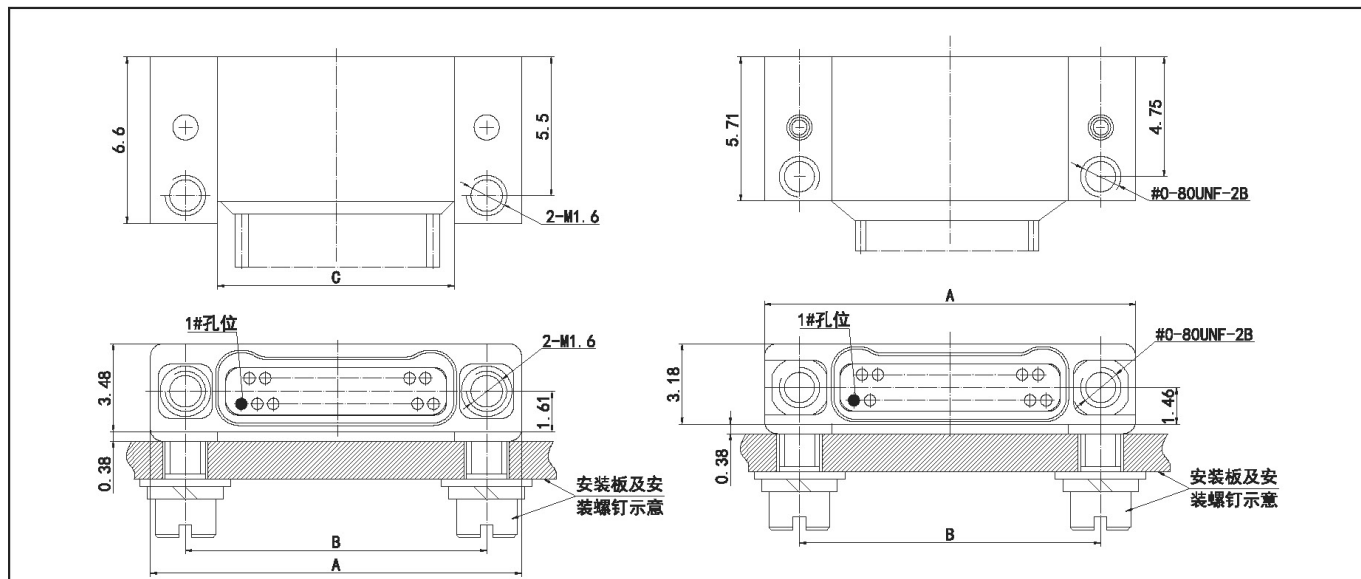
J63(A) - $\frac{2}{②}$ $\frac{4}{③}$ $\frac{2}{④}$ - $\frac{025}{⑤}$ - $\frac{26}{⑥}$ $\frac{1}{⑦}$ - $\frac{TH}{⑧}$

- ① 主代号
- ② 2排接触件
- ③ 水平压接式插座
- ④ 铝外壳镀镍
- ⑤ 接触件数目
- ⑥ 压接插孔
- ⑦ 接触件镀金
- ⑧ 连接螺母

产品特点

- * 水平安装，安装时接触件长排端贴安装板。
- * 与带锁紧螺钉的插头进行对接。

外形尺寸

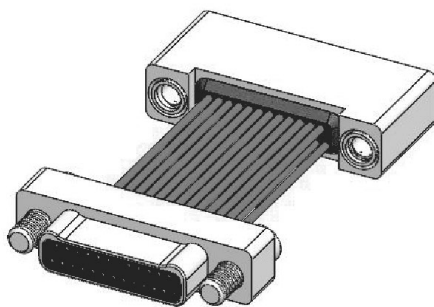


型号	A	B	型号	A	B
J63A-242-009-261-TH	9.63	6.86	J63-242-009-261-TH	9.52	6.86
J63A-242-015-261-TH	11.53	8.76	J63-242-015-261-TH	11.43	8.77
J63A-242-021-261-TH	13.44	10.67	J63-242-021-261-TH	13.33	10.67
J63A-242-025-261-TH	14.71	11.94	J63-242-025-261-TH	14.6	11.94
J63A-242-031-261-TH	16.61	13.84	J63-242-031-261-TH	16.51	13.85
J63A-242-037-261-TH	18.52	15.75	J63-242-037-261-TH	18.41	15.75
J63A-242-051-261-TH	22.96	20.19	J63-242-051-261-TH	22.86	20.2
J63A-242-065-261-TH	27.41	24.64	J63-242-065-261-TH	27.3	24.64
J63A-242-069-261-TH	28.68	25.91	J63-242-069-261-TH	28.57	25.91

J63/J63A 系列微矩形电连接器



J63A 压接连体式



$\frac{J63(A)}{\textcircled{1}}$ - $\frac{2}{\textcircled{2}}$ $\frac{J}{\textcircled{3}}$ $\frac{2}{\textcircled{4}}$ - $\frac{025}{\textcircled{5}}$ - $\frac{PS}{\textcircled{6}}$ $\frac{1}{\textcircled{7}}$

- | | |
|----------|---------------------------|
| ① 主代号 | ⑤ 接触件数目 |
| ② 2排接触件 | ⑥ 头座相连 (PP-头头相连; SS-座座相连) |
| ③ 连体式连接器 | ⑦ 接触件镀金 |
| ④ 铝外壳镀镍 | |

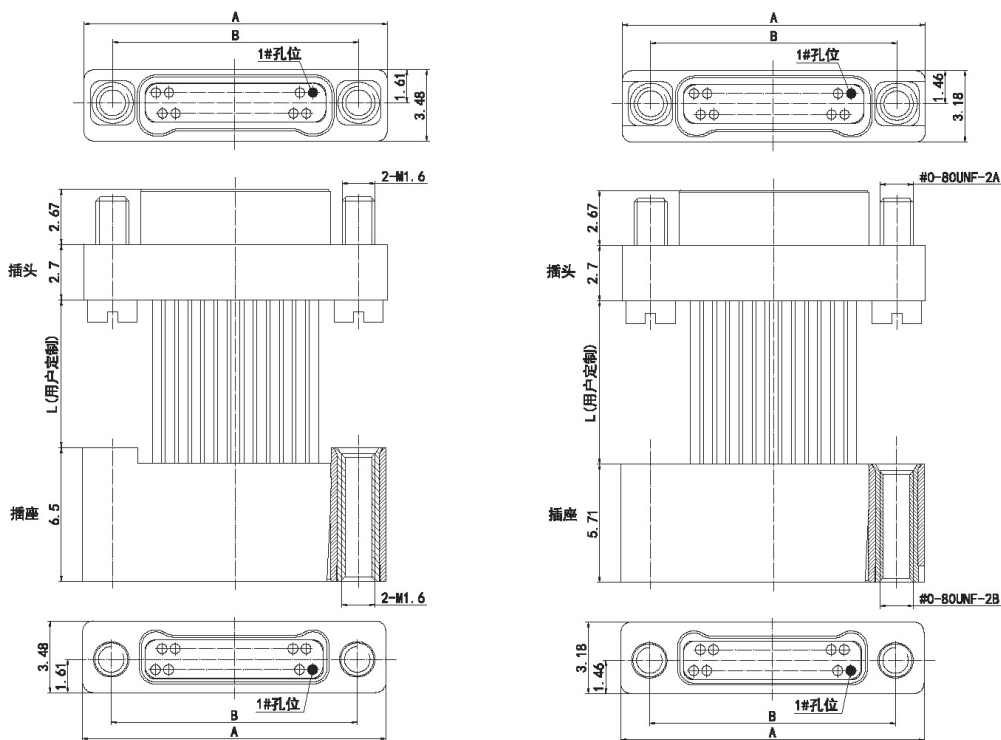
产品特点

* 该标志系列锁紧件搭配为：插头带锁紧螺钉，插座带连接螺母，形式唯一。接线点号一一对应，其它要求需按“其它订货标志形式”进行订购。

* 连接器两头型号均按产品命名标识。如订购J63(A)-2J2-025-PS1，插头、插座型号均标识为J63(A)-2J2-025-PS1。

* 其它订货标志形式：连体电缆订购时也可以分别把连体的产品型号具体列出，注明做成连体电缆即可，而不必按前述“订货标志”。如：J63(A)-212-025-161-JC 与J63(A)-222-025-261-TH 连体，点号一一对应。（建议按此种方式进行订货，可以满足多种特殊要求）

外形尺寸





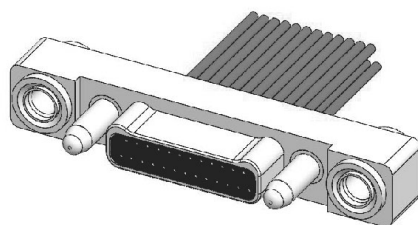
J63/J63A 系列微矩形电连接器

型号	A	B	型号	A	B
J63A-2J2-009-PS1	9.63	6.86	J63-2J2-009-PS1	9.52	6.86
J63A-2J2-015-PS1	11.53	8.76	J63-2J2-015-PS1	11.43	8.77
J63A-2J2-021-PS1	13.44	10.67	J63-2J2-021-PS1	13.33	10.67
J63A-2J2-025-PS1	14.71	11.94	J63-2J2-025-PS1	14.6	11.94
J63A-2J2-031-PS1	16.61	13.84	J63-2J2-031-PS1	16.51	13.85
J63A-2J2-037-PS1	18.52	15.75	J63-2J2-037-PS1	18.41	15.75
J63A-2J2-051-PS1	22.96	20.19	J63-2J2-051-PS1	22.86	20.2
J63A-2J2-065-PS1	27.41	24.64	J63-2J2-065-PS1	27.3	24.64
J63A-2J2-069-PS1	28.68	25.91	J63-2J2-069-PS1	28.57	25.91

J63/J63A 系列微矩形电连接器



J63A 浮动安装压接插头系列



J63(A) - $\frac{2}{①}$ $\frac{U}{②}$ $\frac{2}{③}$ - $\frac{025}{④}$ - $\frac{16}{⑤}$ $\frac{1}{⑥}$ - $\frac{00}{⑦}$ $\frac{00}{⑧}$

- ① 主代号
- ② 2排接触件
- ③ 浮动安装插头
- ④ 铝外壳镀镍
- ⑤ 接触件数目
- ⑥ 压接插针
- ⑦ 接触件镀金
- ⑧ 无锁紧条件

产品特点

* 该连接器带导向柱和浮动铆管，用于需要盲配的时候使用，一般与带导向孔插座进行对接。

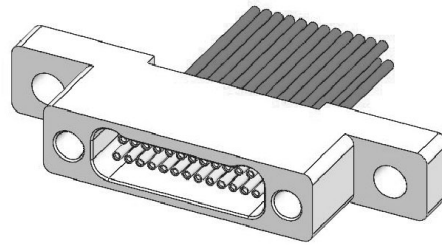
外形尺寸

	型号	A	B	C	D	E
		J63A-2U2-009-161-00	17.6	13.6	6.86	4.2
	J63A-2U2-015-161-00	19.5	15.5	8.76	6.1	
	J63A-2U2-021-161-00	21.4	17.4	10.67	8	
	J63A-2U2-025-161-00	22.7	18.7	11.94	9.3	
	J63A-2U2-031-161-00	24.6	20.6	13.84	11.2	
	J63A-2U2-037-161-00	26.5	22.5	15.75	13.1	
	J63A-2U2-051-161-00	30.9	26.9	20.19	17.6	
	J63A-2U2-065-161-00	35.4	31.4	24.64	22	
	J63A-2U2-069-161-00	36.7	32.7	25.91	23.3	
	J63-2U2-009-161-00	17.6	13.6	6.86	4.2	0-80-UNF
	J63-2U2-015-161-00	19.5	15.5	8.76	6.1	
	J63-2U2-021-161-00	21.4	17.4	10.67	8	
	J63-2U2-025-161-00	22.7	18.7	11.94	9.3	
	J63-2U2-031-161-00	24.6	20.6	13.84	11.2	
	J63-2U2-037-161-00	26.5	22.5	15.75	13.1	
	J63-2U2-051-161-00	30.9	26.9	20.19	17.6	
	J63-2U2-065-161-00	35.4	31.4	24.64	22	
	J63-2U2-069-161-00	36.7	32.7	25.91	23.3	



J63/J63A 系列微矩形电连接器

J63A 带导向孔法兰安装压接插座系列



$\frac{J63(A)}{\textcircled{1}}$ - $\frac{2}{\textcircled{2}}$ $\frac{W}{\textcircled{3}}$ $\frac{2}{\textcircled{4}}$ - $\frac{025}{\textcircled{5}}$ - $\frac{26}{\textcircled{6}}$ $\frac{1}{\textcircled{7}}$ - $\frac{00}{\textcircled{8}}$

- | | |
|----------|---------|
| ① 主代号 | ⑤ 接触件数目 |
| ② 2排接触件 | ⑥ 压接插孔 |
| ③ 法兰安装插座 | ⑦ 接触件镀金 |
| ④ 铝外壳镀镍 | ⑧ 无锁紧条件 |

产品特点

* 该连接器带导向孔，一般与带导向柱插头进行对接使用。

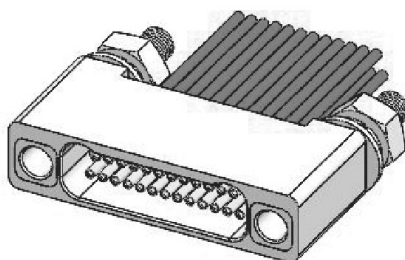
外形尺寸

	型号	A	B	C	D	E
	J63A-2W2-009-261-00	17.6	13.6	6.86	4.2	M1.6
	J63A-2W2-015-261-00	19.5	15.5	8.76	6.1	
	J63A-2W2-021-261-00	21.4	17.4	10.67	8	
	J63A-2W2-025-261-00	22.7	18.7	11.94	9.3	
	J63A-2W2-031-261-00	24.6	20.6	13.84	11.2	
	J63A-2W2-037-261-00	26.5	22.5	15.75	13.1	
	J63A-2W2-051-261-00	30.9	26.9	20.19	17.6	
	J63A-2W2-065-261-00	35.4	31.4	24.64	22	
	J63A-2W2-069-261-00	36.7	32.7	25.91	23.3	
		J63-2W2-009-261-00	17.6	13.6	6.86	
J63-2W2-015-261-00		19.5	15.5	8.76	6.1	
J63-2W2-021-261-00		21.4	17.4	10.67	8	
J63-2W2-025-261-00		22.7	18.7	11.94	9.3	
J63-2W2-031-261-00		24.6	20.6	13.84	11.2	
J63-2W2-037-261-00		26.5	22.5	15.75	13.1	
J63-2W2-051-261-00		30.9	26.9	20.19	17.6	
J63-2W2-065-261-00		35.4	31.4	24.64	22	
J63-2W2-069-261-00	36.7	32.7	25.91	23.3		

J63/J63A 系列微矩形电连接器



J63(A)带导向孔螺母安装压接插座



J63(A) - $\frac{2}{\text{②}}$ $\frac{2}{\text{③}}$ $\frac{2}{\text{④}}$ - $\frac{025}{\text{⑤}}$ - $\frac{26}{\text{⑥}}$ $\frac{1}{\text{⑦}}$ - $\frac{\text{NH}}{\text{⑧}}$

- | | |
|---------|------------|
| ① 主代号 | ⑤ 接触件数目 |
| ② 2排接触件 | ⑥ 压接插孔 |
| ③ 压接式插座 | ⑦ 接触件镀金 |
| ④ 铝外壳镀镍 | ⑧ 带螺母安装导向套 |

产品特点

* 连接器带导向孔，一般与带导向柱的插头进行对接。

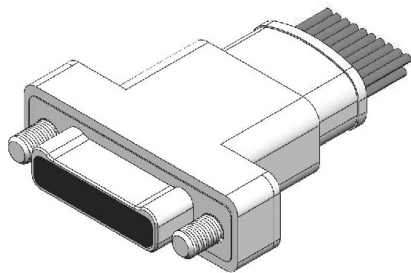
外形尺寸

	型号	A	B	C	D	E	F
		J63A-222-009-261-NH	9.63	6.86	4.31	3.48	1.61
	J63A-222-015-261-NH	11.53	8.76	6.22			
	J63A-222-021-261-NH	13.44	10.67	8.13			
	J63A-222-025-261-NH	14.71	11.94	9.4			
	J63A-222-031-261-NH	16.61	13.84	11.3			
	J63A-222-037-261-NH	18.52	15.75	13.21			
	J63A-222-051-261-NH	22.96	20.19	17.65			
	J63A-222-065-261-NH	27.41	24.64	22.1	3.18	1.45	0-80-UNF
	J63A-222-069-261-NH	28.68	25.91	23.37			
	J63-222-009-261-NH	9.52	6.86	4.31			
	J63-222-015-261-NH	11.43	8.77	6.22			
	J63-222-021-261-NH	13.33	10.67	8.13			
	J63-222-025-261-NH	14.6	11.94	9.4			
	J63-222-031-261-NH	16.51	13.85	11.3			
	J63-222-037-261-NH	18.41	15.75	13.21			
	J63-222-051-261-NH	22.86	20.2	17.65			
	J63-222-065-261-NH	27.3	24.64	22.1			
	J63-222-069-261-NH	28.57	25.91	23.37			



J63/J63A 系列微矩形电连接器

J63(A)带尾罩压接插头



J63(A) - 2 5 2 - 025 - 16 1 - JC

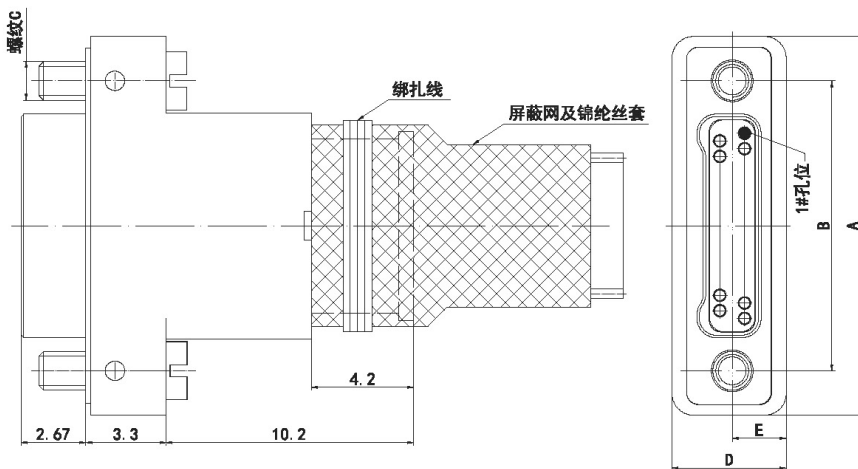
① ② ③ ④ ⑤ ⑥ ⑦ ⑧

- | | |
|------------|---------|
| ① 主代号 | ⑤ 接触件数目 |
| ② 2排接触件 | ⑥ 压接插针 |
| ③ 带尾罩压接式插头 | ⑦ 接触件镀金 |
| ④ 铝外壳镀镍 | ⑧ 带锁紧螺钉 |

产品特点

- * 连接器带一体式尾罩，屏蔽网绑扎在尾罩上，从而实现整体屏蔽，尾罩不可拆卸；
- * 连接器为自由端，不安装，一般与带连接螺母的插座进行对接使用；
- * 常选用一字槽的锁紧螺钉（JC），用小型螺丝刀即可拧紧；
- * 电缆的处理：默认情况为先套屏蔽网，再套锦纶丝套，若需其他处理方式请在合同中注明。

外形尺寸

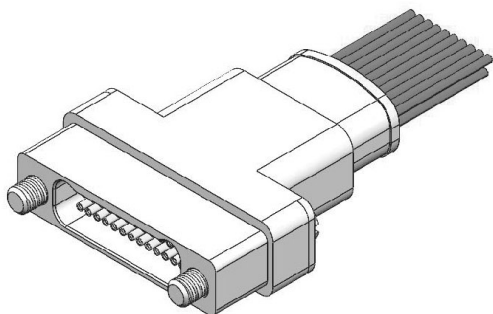


型号	A	B	C	D	E	型号	A	B	C	D	E
J63A-252-009-161-JC	10.5	6.86	M1.6	4.7	2.22	J63-252-009-161-JC	10.4	6.86	0-80-UNF	4.4	2.07
J63A-252-015-161-JC	12.4	8.76				J63-252-015-161-JC	12.3	8.76			
J63A-252-021-161-JC	14.3	10.67				J63-252-021-161-JC	14.2	10.67			
J63A-252-025-161-JC	15.6	11.94				J63-252-025-161-JC	15.5	11.94			
J63A-252-031-161-JC	17.5	13.84				J63-252-031-161-JC	17.4	13.84			
J63A-252-037-161-JC	19.4	15.75				J63-252-037-161-JC	19.3	15.75			
J63A-252-051-161-JC	23.8	20.19				J63-252-051-161-JC	23.7	20.19			
J63A-252-065-161-JC	28.3	24.64				J63-252-065-161-JC	28.2	24.64			
J63A-252-069-161-JC	29.5	25.91				J63-252-069-161-JC	29.4	25.91			

J63/J63A 系列微矩形电连接器



J63(A) 带尾罩压接插座



J63(A) - 2 6 2 - 025 - 26 1 - JC

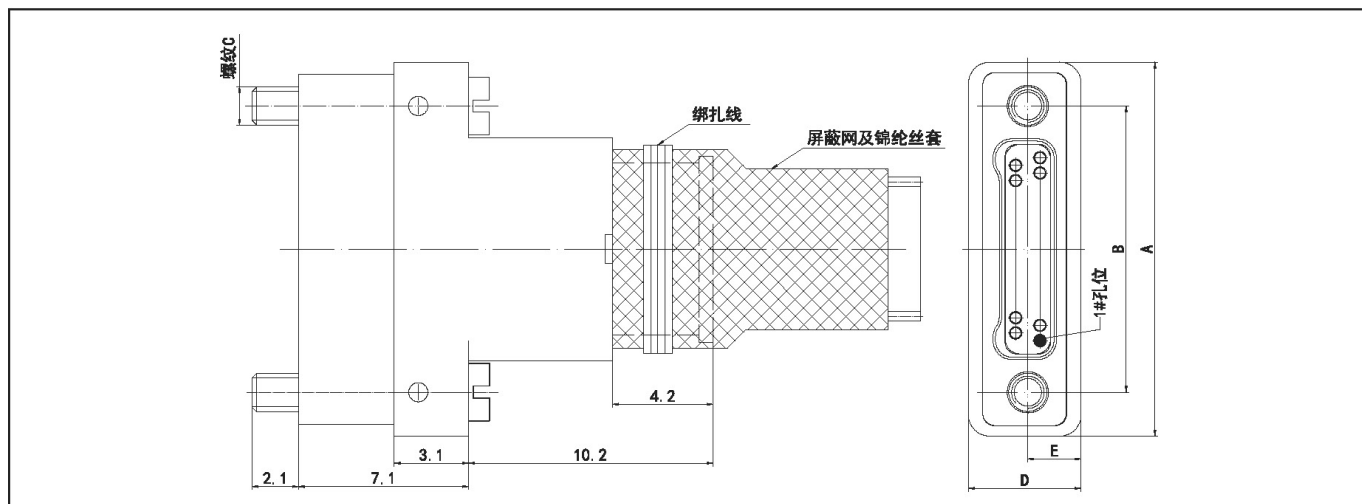
① ② ③ ④ ⑤ ⑥ ⑦ ⑧

- ① 主代号
- ② 2排接触件
- ③ 带尾罩压接式插座
- ④ 铝外壳镀镍
- ⑤ 接触件数目
- ⑥ 压接插孔
- ⑦ 接触件镀金
- ⑧ 带锁紧螺钉

产品特点

- * 连接器带一体式尾罩，屏蔽网绑扎在尾罩上，从而实现整体屏蔽，尾罩不可拆卸；
- * 连接器为自由端，不安装，一般与带连接螺母的插头进行对接使用；
- * 常选用一字槽的锁紧螺钉（JC），用小型螺丝刀即可拧紧；
- * 电缆的处理：默认情况为先套屏蔽网，再套锦纶丝套，若需其他处理方式请在合同中注明。

外形尺寸

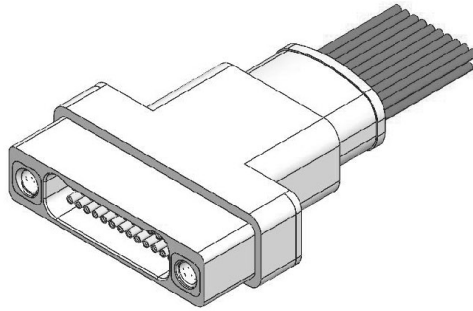


型号	A	B	C	D	E	型号	A	B	C	D	E
J63A-262-009-261-JC	10.5	6.86	M1.6	4.7	2.22	J63-262-009-261-JC	10.4	6.86	0-80-UNF	4.4	2.07
J63A-262-015-261-JC	12.4	8.76				J63-262-015-261-JC	12.3	8.76			
J63A-262-021-261-JC	14.3	10.67				J63-262-021-261-JC	14.2	10.67			
J63A-262-025-261-JC	15.6	11.94				J63-262-025-261-JC	15.5	11.94			
J63A-262-031-261-JC	17.5	13.84				J63-262-031-261-JC	17.4	13.84			
J63A-262-037-261-JC	19.4	15.75				J63-262-037-261-JC	19.3	15.75			
J63A-262-051-261-JC	23.8	20.19				J63-262-051-261-JC	23.7	20.19			
J63A-262-065-261-JC	28.3	24.64				J63-262-065-261-JC	28.2	24.64			
J63A-262-069-261-JC	29.5	25.91				J63-262-069-261-JC	29.4	25.91			



J63/J63A 系列微矩形电连接器

J63(A) 带尾罩压接插座



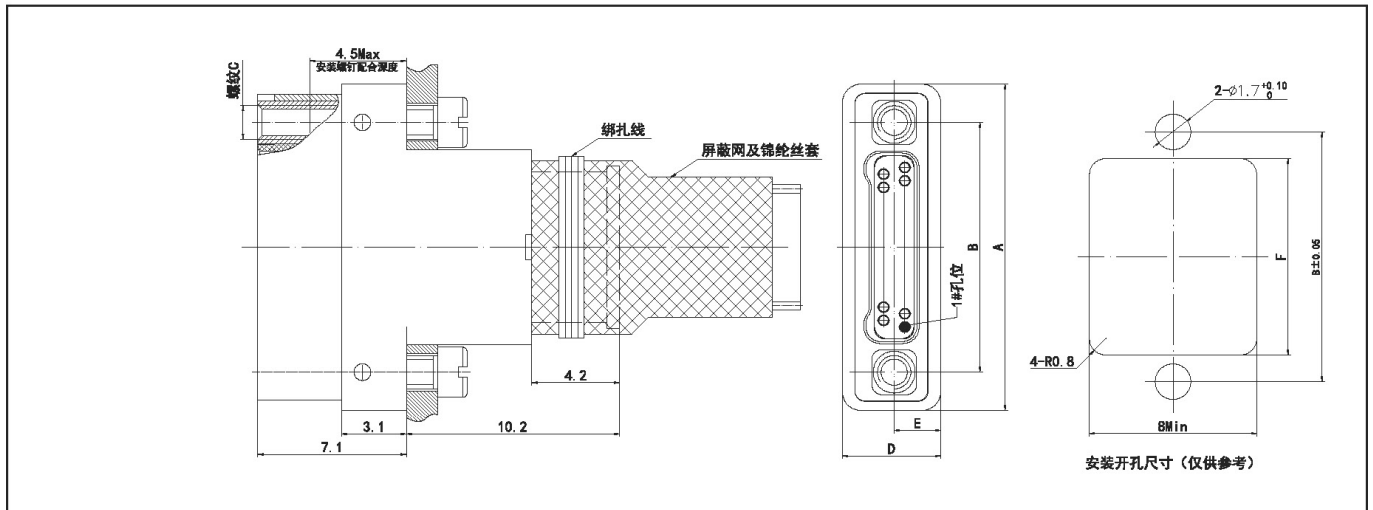
J63(A) - $\frac{2}{\text{②}}$ $\frac{6}{\text{③}}$ $\frac{2}{\text{④}}$ - $\frac{025}{\text{⑤}}$ - $\frac{26}{\text{⑥}}$ $\frac{1}{\text{⑦}}$ - $\frac{\text{TH}}{\text{⑧}}$

- ① 主代号
- ② 2排接触件
- ③ 带尾罩压接式插座
- ④ 铝外壳镀镍
- ⑤ 接触件数目
- ⑥ 压接插孔
- ⑦ 接触件镀金
- ⑧ 带连接螺母

产品特点

- * 连接器带一体式尾罩，屏蔽网绑扎在尾罩上，从而实现整体屏蔽，尾罩不可拆卸；
- * 连接器为固定端，一般与带锁紧螺钉的插头进行对接使用；
- * 电缆的处理：默认情况为先套屏蔽网，再套锦纶丝套，若需其他处理方式请在合同中注明。

外形尺寸

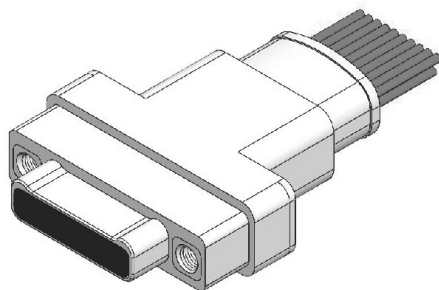


型号	A	B	C	D	E	F	型号	A	B	C	D	E	F
J63A-262-009-261-TH	10.5	6.86	M1.6	4.7	2.22	4.31	J63-262-009-261-TH	10.4	6.86	0-80-UNF	4.4	2.07	4.31
J63A-262-015-261-TH	12.4	8.76				6.22	J63-262-015-261-TH	12.3	8.76				6.22
J63A-262-021-261-TH	14.3	10.67				8.13	J63-262-021-261-TH	14.2	10.67				8.13
J63A-262-025-261-TH	15.6	11.94				9.4	J63-262-025-261-TH	15.5	11.94				9.4
J63A-262-031-261-TH	17.5	13.84				11.3	J63-262-031-261-TH	17.4	13.84				11.3
J63A-262-037-261-TH	19.4	15.75				13.21	J63-262-037-261-TH	19.3	15.75				13.21
J63A-262-051-261-TH	23.8	20.19				17.65	J63-262-051-261-TH	23.7	20.19				17.65
J63A-262-065-261-TH	28.3	24.64				22.1	J63-262-065-261-TH	28.2	24.64				22.1
J63A-262-069-261-TH	29.5	25.91				23.37	J63-262-069-261-TH	29.4	25.91				23.37

J63/J63A 系列微矩形电连接器



J63(A)带尾罩垂直安装压接插头



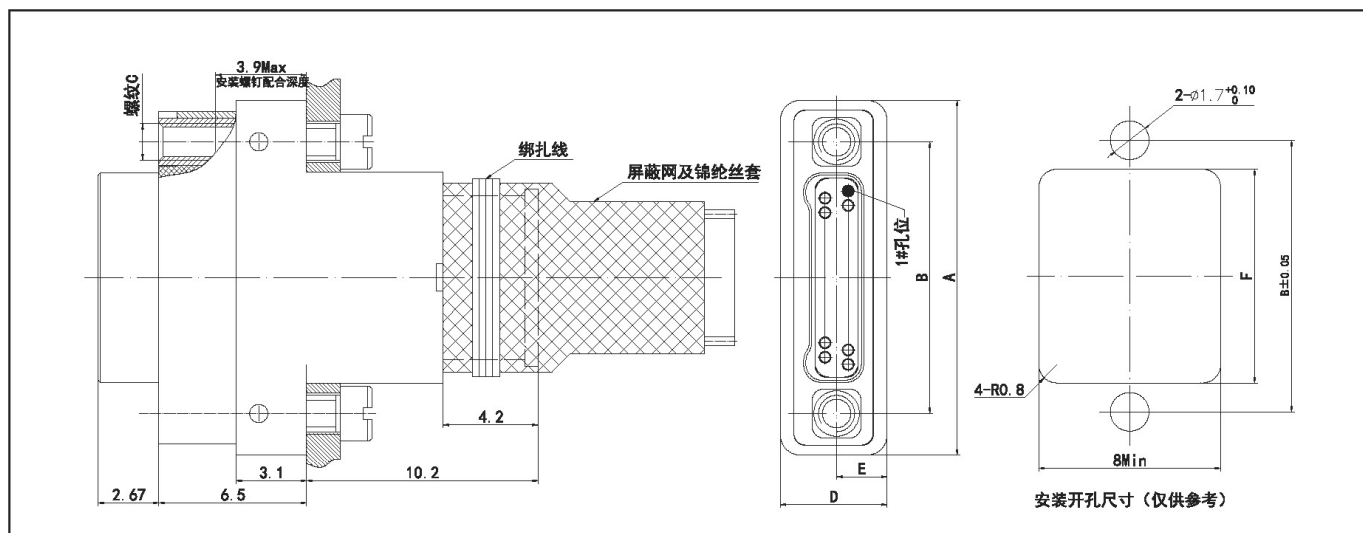
J63(A) - $\frac{2}{\textcircled{1}}$ $\frac{0}{\textcircled{2}}$ $\frac{2}{\textcircled{4}}$ - $\frac{025}{\textcircled{5}}$ - $\frac{16}{\textcircled{6}}$ $\frac{1}{\textcircled{7}}$ - $\frac{\text{TH}}{\textcircled{8}}$

- ① 主代号
- ② 2排接触件
- ③ 带尾罩垂直安装压接式插头
- ④ 铝外壳镀镍
- ⑤ 接触件数目
- ⑥ 压接插针
- ⑦ 接触件镀金
- ⑧ 带连接螺母

产品特点

- * 连接器带一体式尾罩，屏蔽网绑扎在尾罩上，从而实现整体屏蔽，尾罩不可拆卸；
- * 连接器为固定端，一般与带锁紧螺钉的插座进行对接使用；
- * 电缆的处理：默认情况为先套屏蔽网，再套锦纶丝套，若需其他处理方式请在合同中注明。

外形尺寸

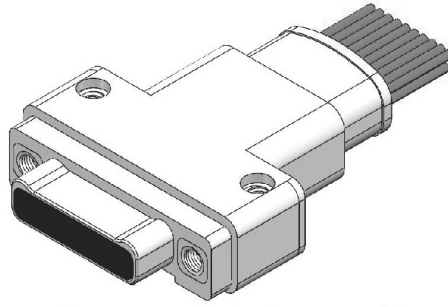


型号	A	B	C	D	E	F	型号	A	B	C	D	E	F
J63A-202-009-161-TH	10.5	6.86	M1.6	4.7	2.22	4.31	J63-202-009-161-TH	10.4	6.86	0-80-UNF	4.4	2.07	4.31
J63A-202-015-161-TH	12.4	8.76				6.22	J63-202-015-161-TH	12.3	8.76				6.22
J63A-202-021-161-TH	14.3	10.67				8.13	J63-202-021-161-TH	14.2	10.67				8.13
J63A-202-025-161-TH	15.6	11.94				9.4	J63-202-025-161-TH	15.5	11.94				9.4
J63A-202-031-161-TH	17.5	13.84				11.3	J63-202-031-161-TH	17.4	13.84				11.3
J63A-202-037-161-TH	19.4	15.75				13.21	J63-202-037-161-TH	19.3	15.75				13.21
J63A-202-051-161-TH	23.8	20.19				17.65	J63-202-051-161-TH	23.7	20.19				17.65
J63A-202-065-161-TH	28.3	24.64				22.1	J63-202-065-161-TH	28.2	24.64				22.1
J63A-202-069-161-TH	29.5	25.91				23.37	J63-202-069-161-TH	29.4	25.91				23.37



J63/J63A 系列微矩形电连接器

J63(A)带尾罩水平安装压接式插头



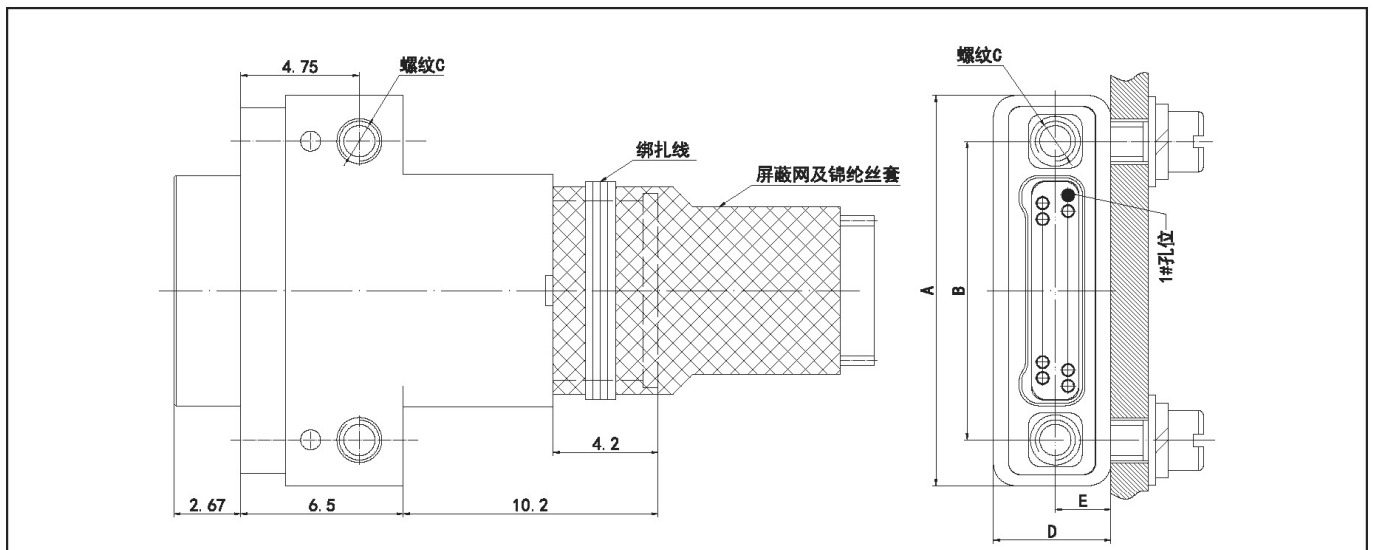
J63(A) - $\frac{2}{①}$ $\frac{7}{②}$ $\frac{2}{④}$ - $\frac{025}{⑤}$ - $\frac{16}{⑥}$ $\frac{1}{⑦}$ - $\frac{TH}{⑧}$

- ① 主代号
- ② 2排接触件
- ③ 带尾罩水平安装压接式插头
- ④ 铝外壳镀镍
- ⑤ 接触件数目
- ⑥ 压接插针
- ⑦ 接触件镀金
- ⑧ 带连接螺母

产品特点

- * 连接器带一体式尾罩，屏蔽网绑扎在尾罩上，从而实现整体屏蔽，尾罩不可拆卸；
- * 连接器为水平安装，安装时接触件长排端贴安装板；
- * 连接器一般与带锁紧螺钉插座进行对接；
- * 电缆的处理：默认情况为先套屏蔽网，再套锦纶丝套，若需其他处理方式请在合同中注明。

外形尺寸

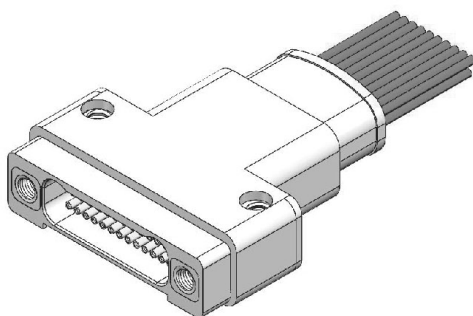


型号	A	B	C	D	E	型号	A	B	C	D	E
J63A-272-009-161-TH	10.5	6.86	M1.6	4.7	2.22	J63-272-009-161-TH	10.4	6.86	0-80-UNF	4.4	2.07
J63A-272-015-161-TH	12.4	8.76				J63-272-015-161-TH	12.3	8.76			
J63A-272-021-161-TH	14.3	10.67				J63-272-021-161-TH	14.2	10.67			
J63A-272-025-161-TH	15.6	11.94				J63-272-025-161-TH	15.5	11.94			
J63A-272-031-161-TH	17.5	13.84				J63-272-031-161-TH	17.4	13.84			
J63A-272-037-161-TH	19.4	15.75				J63-272-037-161-TH	19.3	15.75			
J63A-272-051-161-TH	23.8	20.19				J63-272-051-161-TH	23.7	20.19			
J63A-272-065-161-TH	28.3	24.64				J63-272-065-161-TH	28.2	24.64			
J63A-272-069-161-TH	29.5	25.91				J63-272-069-161-TH	29.4	25.91			

J63/J63A 系列微矩形电连接器



J63(A) 带尾罩水平安装压接式插座



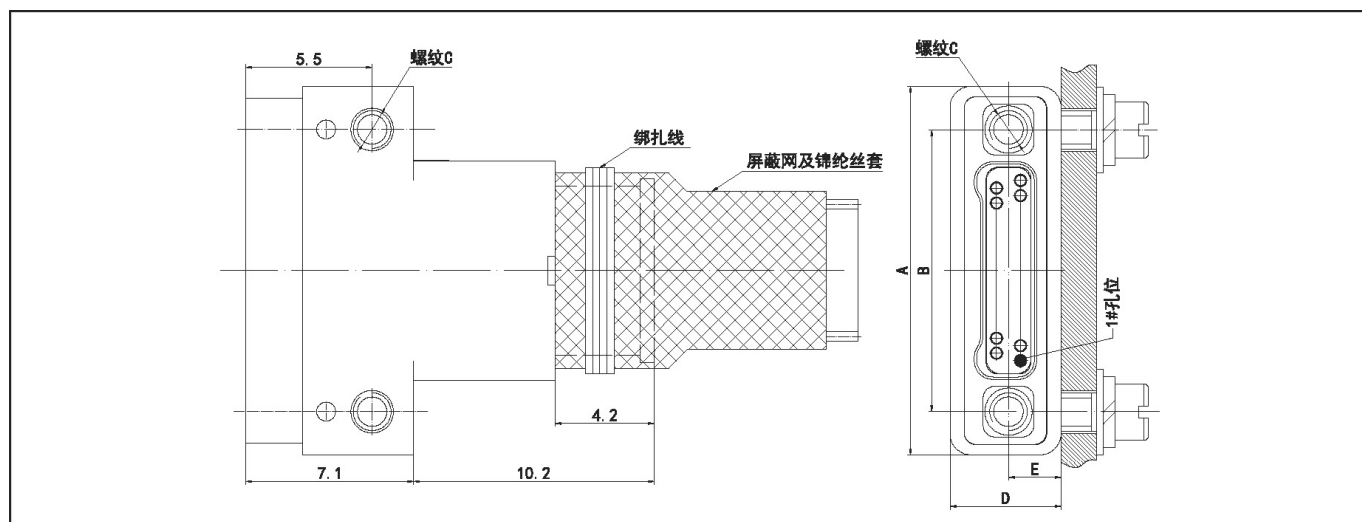
J63(A) - $\frac{2}{\text{②}}$ $\frac{8}{\text{③}}$ $\frac{2}{\text{④}}$ - $\frac{025}{\text{⑤}}$ - $\frac{26}{\text{⑥}}$ $\frac{1}{\text{⑦}}$ - $\frac{\text{TH}}{\text{⑧}}$

- ① 主代号
- ② 2排接触件
- ③ 带尾罩水平安装压接式插座
- ④ 铝外壳镀镍
- ⑤ 接触件数目
- ⑥ 压接插孔
- ⑦ 接触件镀金
- ⑧ 带连接螺母

产品特点

- * 连接器带一体式尾罩，屏蔽网绑扎在尾罩上，从而实现整体屏蔽，尾罩不可拆卸；
- * 连接器为水平安装，安装时接触件长排端贴安装板；
- * 连接器一般与带锁紧螺钉插头进行对接；
- * 电缆的处理：默认情况为先套屏蔽网，再套锦纶丝套，若需其他处理方式请在合同中注明。

外形尺寸

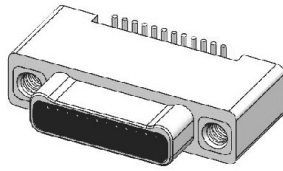


型号	A	B	C	D	E	型号	A	B	C	D	E
J63A-282-009-261-TH	10.5	6.86	M1.6	4.7	2.22	J63-282-009-261-TH	10.4	6.86	0-80-UNF	4.4	2.07
J63A-282-015-261-TH	12.4	8.76				J63-282-015-261-TH	12.3	8.76			
J63A-282-021-261-TH	14.3	10.67				J63-282-021-261-TH	14.2	10.67			
J63A-282-025-261-TH	15.6	11.94				J63-282-025-261-TH	15.5	11.94			
J63A-282-031-261-TH	17.5	13.84				J63-282-031-261-TH	17.4	13.84			
J63A-282-037-261-TH	19.4	15.75				J63-282-037-261-TH	19.3	15.75			
J63A-282-051-261-TH	23.8	20.19				J63-282-051-261-TH	23.7	20.19			
J63A-282-065-261-TH	28.3	24.64				J63-282-065-261-TH	28.2	24.64			
J63A-282-069-261-TH	29.5	25.91				J63-282-069-261-TH	29.4	25.91			

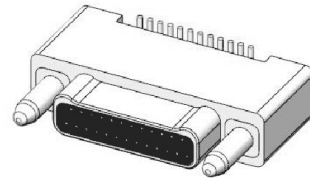


J63 / J63A 系列微矩形电连接器

J63(A)垂直表贴插头



J63 (A) -2A2-025-121-TH



J63 (A) -2A2-025-121-DZ

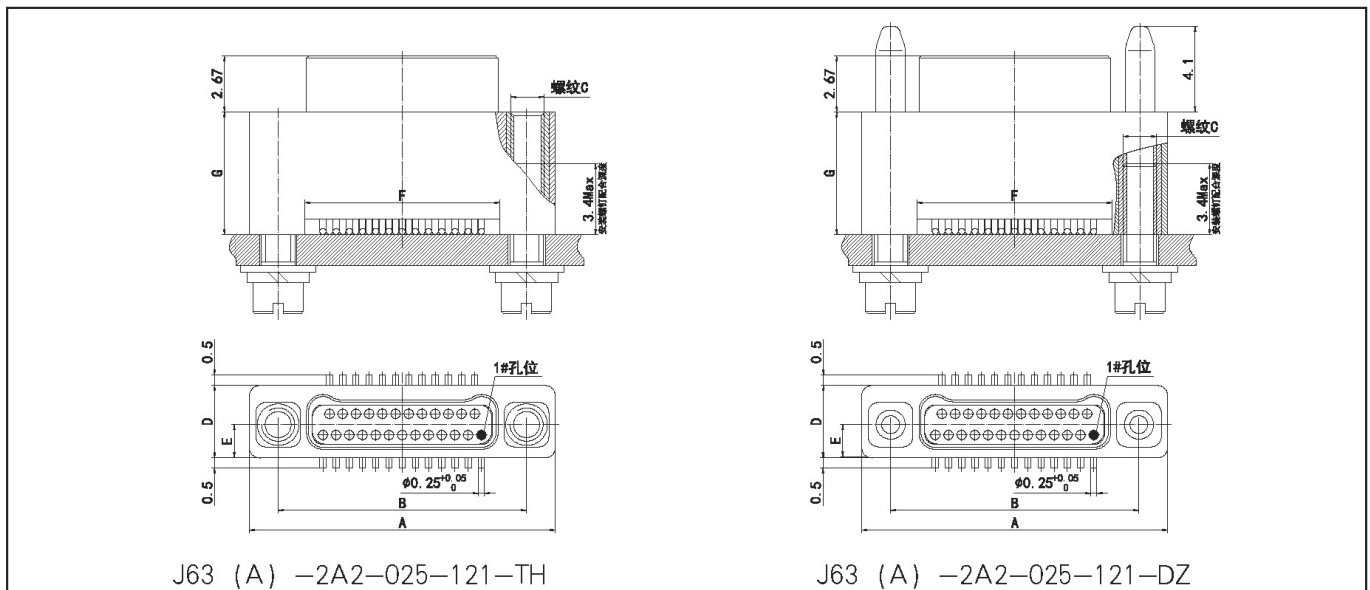
$$\frac{J63(A)}{\textcircled{1}} - \frac{2}{\textcircled{2}} \frac{A}{\textcircled{3}} \frac{2}{\textcircled{4}} - \frac{025}{\textcircled{5}} - \frac{12}{\textcircled{6}} \frac{1}{\textcircled{7}} - \frac{TH/DZ}{\textcircled{8}}$$

- | | |
|---|---|
| <ul style="list-style-type: none"> ① 主代号 ② 2排接触件 ③ 垂直表贴插头 ④ 铝外壳镀镍 | <ul style="list-style-type: none"> ⑤ 接触件数目 ⑥ 垂直表贴型插针 ⑦ 接触件镀金 ⑧ 连接螺母/导向柱 |
|---|---|

产品特点

- * 产品采用SMT 技术焊接使用
- * J63A-2A2-025-121-TH 与带锁紧螺钉的插座进行对接；J63A-2A2-025-121-DZ 与带导向孔插座进行对接
- * 接引脚质软易变形，使用时需保护引脚

外形尺寸

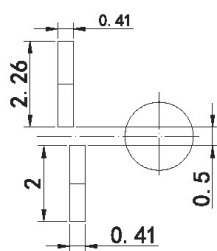


型号	A	B	C	D	E	F	G	型号	A	B	C	D	E	F	G
J63A-2A2-009-121-TH/DZ	9.63	6.86				4.2		J63-2A2-009-121-TH/DZ	9.52	6.86				4.2	
J63A-2A2-015-121-TH/DZ	11.53	8.76				6.1		J63-2A2-015-121-TH/DZ	11.43	8.77				6.1	
J63A-2A2-021-121-TH/DZ	13.44	10.67				8		J63-2A2-021-121-TH/DZ	13.33	10.67				8	
J63A-2A2-025-121-TH/DZ	14.71	11.94				9.3		J63-2A2-025-121-TH/DZ	14.6	11.94				9.3	
J63A-2A2-031-121-TH/DZ	16.61	13.84	M1.6	3.48	1.61	11.2	5.9	J63-2A2-031-121-TH/DZ	16.51	13.85	0-80-UNF	3.18	1.46	11.2	5.71
J63A-2A2-037-121-TH/DZ	18.52	15.75				13.1		J63-2A2-037-121-TH/DZ	18.41	15.75				13.1	
J63A-2A2-051-121-TH/DZ	22.96	20.19				17.55		J63-2A2-051-121-TH/DZ	22.86	20.2				17.55	
J63A-2A2-065-121-TH/DZ	27.41	24.64				22		J63-2A2-065-121-TH/DZ	27.3	24.64				22	
J63A-2A2-069-121-TH/DZ	28.68	25.91				23.25		J63-2A2-069-121-TH/DZ	28.57	25.91				23.25	

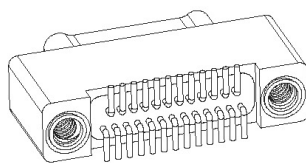
J63/J63A 系列微矩形电连接器



印制板封装尺寸 (仅供参考)

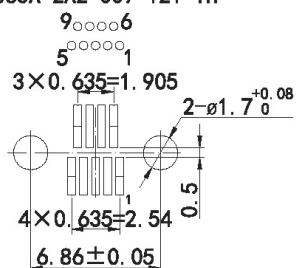


引脚封装尺寸局部放大图

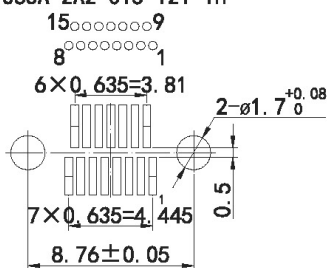


1#孔位

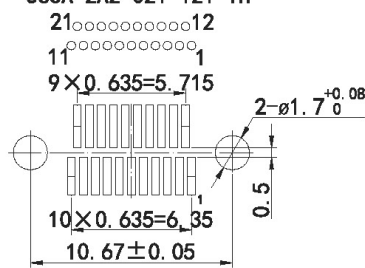
J63A-2A2-009-121-TH



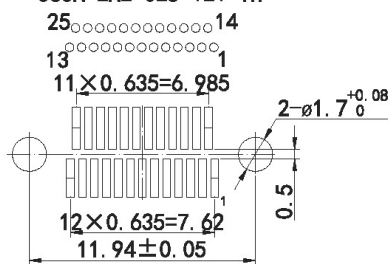
J63A-2A2-015-121-TH



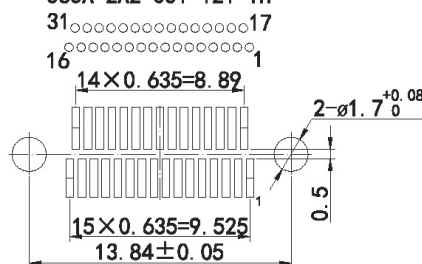
J63A-2A2-021-121-TH



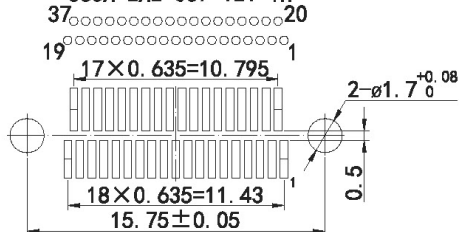
J63A-2A2-025-121-TH



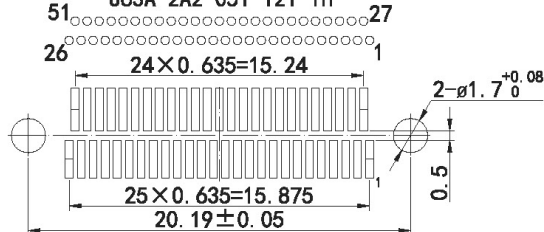
J63A-2A2-031-121-TH



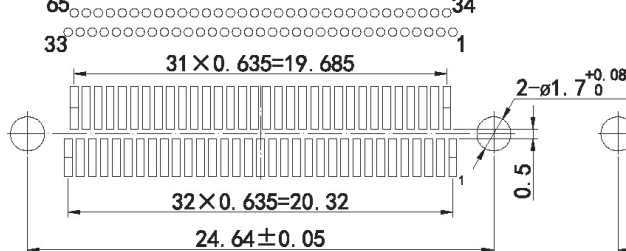
J63A-2A2-037-121-TH



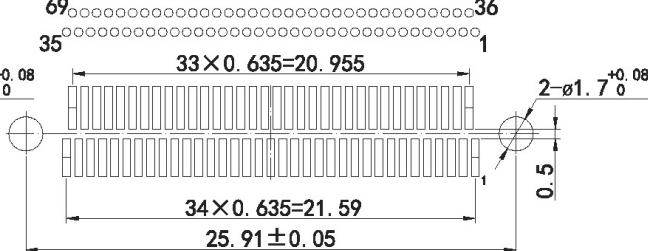
J63A-2A2-051-121-TH



J63A-2A2-065-121-TH



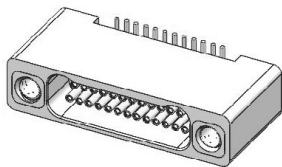
J63A-2A2-069-121-TH



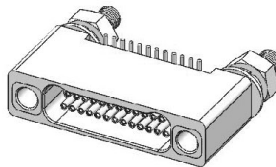


J63/J63A 系列微矩形电连接器

J63A 垂直表贴插座



J63(A)-2B2-025-221-TH



J63(A)-2B2-025-221-NH

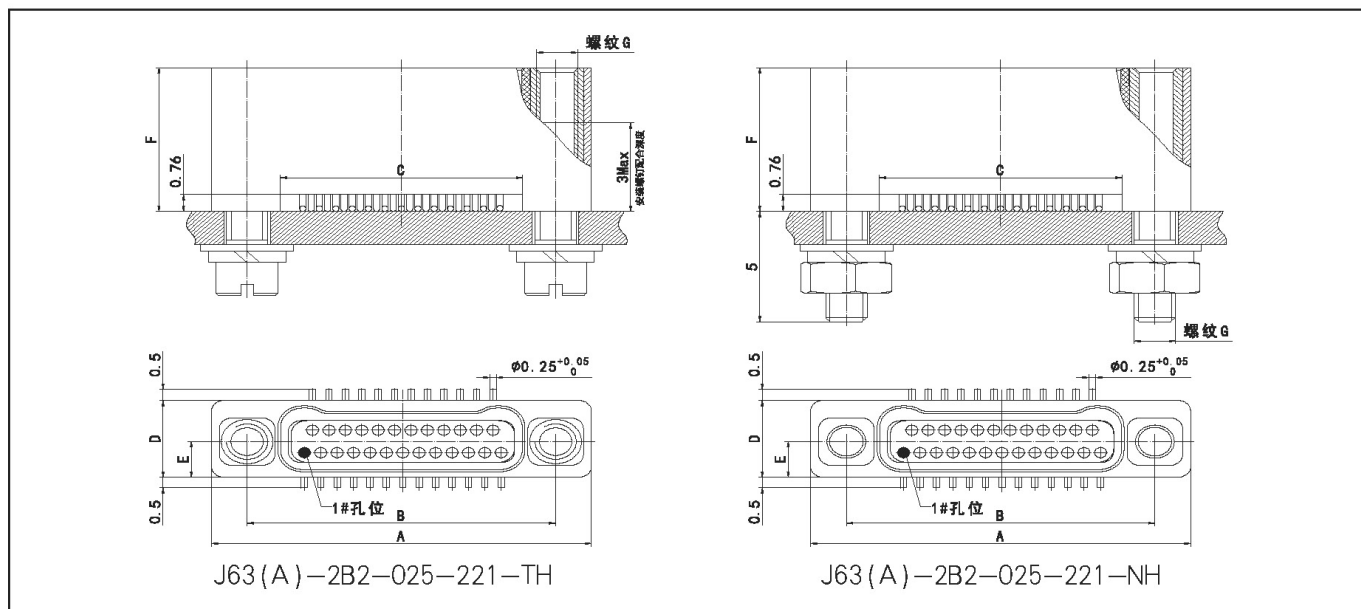
J63(A) - 2 B 2 - 025 - 22 1 - TH/NH
 ① ② ③ ④ ⑤ ⑥ ⑦ ⑧

- ① 主代号
- ② 2排接触件
- ③ 垂直表贴插座
- ④ 铝外壳镀镍
- ⑤ 接触件数目
- ⑥ 垂直表贴型插孔
- ⑦ 接触件镀金
- ⑧ 连接螺母/螺母安装导向套

产品特点

- * 产品采用SMT 技术焊接使用;
- * J63(A)-2B2-025-221-TH与带锁紧螺钉的插头进行对接; J63(A)-2B2-025-221-NH与带导向柱的插头进行对接;
- * 引脚质软易变形, 使用时需保护引脚。

外形尺寸

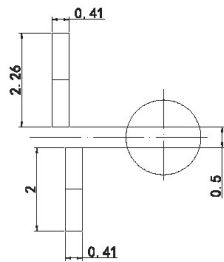


型号	A	B	C	D	E	F	G	型号	A	B	C	D	E	F	G
J63A-2B2-009-221-TH/NH	9.63	6.86	4.31					J63-2B2-009-221-TH/NH	9.52	6.86	4.31				
J63A-2B2-015-221-TH/NH	11.53	8.76	6.22					J63-2B2-015-221-TH/NH	11.43	8.77	6.22				
J63A-2B2-021-221-TH/NH	13.44	10.67	8.13					J63-2B2-021-221-TH/NH	13.33	10.67	8.13				
J63A-2B2-025-221-TH/NH	14.71	11.94	9.4					J63-2B2-025-221-TH/NH	14.6	11.94	9.4				
J63A-2B2-031-221-TH/NH	16.61	13.84	11.3	3.48	1.61	6.5	M1.6	J63-2B2-031-221-TH/NH	16.51	13.85	11.3	3.18	1.46	5.71	0-80-UNF
J63A-2B2-037-221-TH/NH	18.52	15.75	13.21					J63-2B2-037-221-TH/NH	18.41	15.75	13.21				
J63A-2B2-051-221-TH/NH	22.96	20.19	17.65					J63-2B2-051-221-TH/NH	22.86	20.2	17.65				
J63A-2B2-065-221-TH/NH	27.41	24.64	22.1					J63-2B2-065-221-TH/NH	27.3	24.64	22.1				
J63A-2B2-069-221-TH/NH	28.68	25.91	23.37					J63-2B2-069-221-TH/NH	28.57	25.91	23.37				

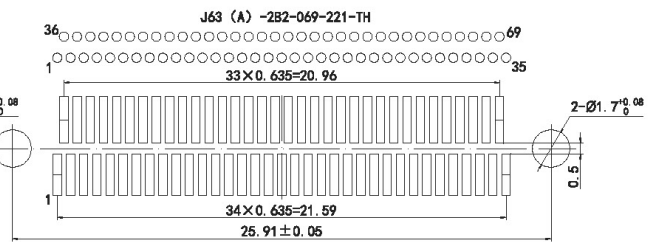
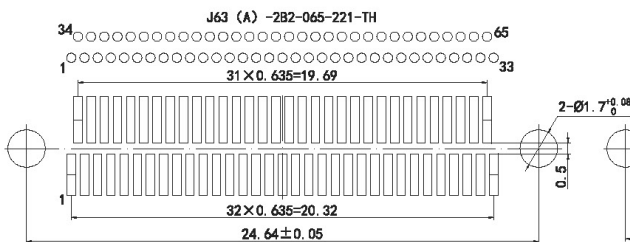
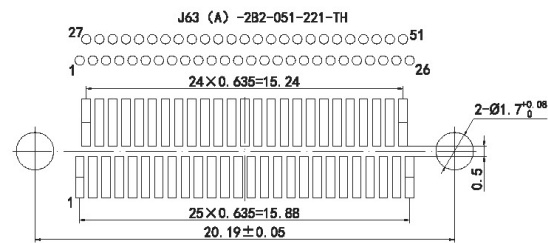
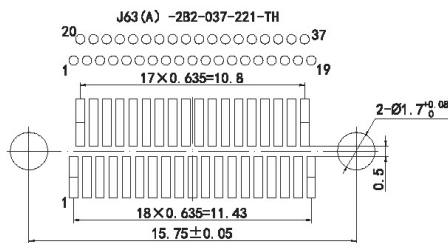
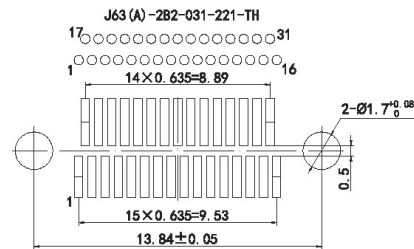
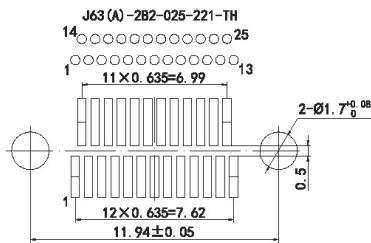
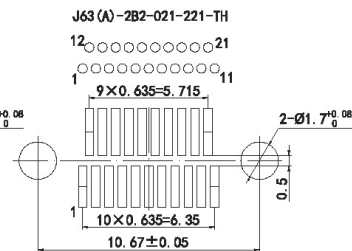
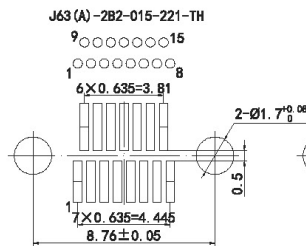
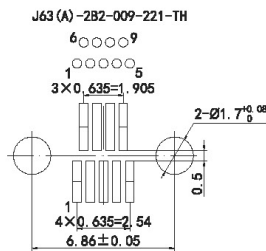
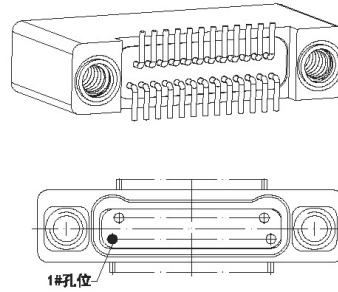
J63/J63A 系列微矩形电连接器



印制板封装尺寸 (仅供参考)



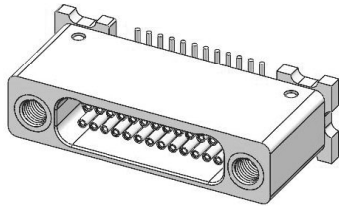
引脚封装尺寸局部放大图



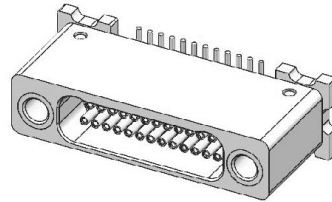


J63 / J63A 系列微矩形电连接器

J63A 垂直表贴焊接安装插座



J63A-2B2-025-221-TH1



J63A-2B2-025-221-SH

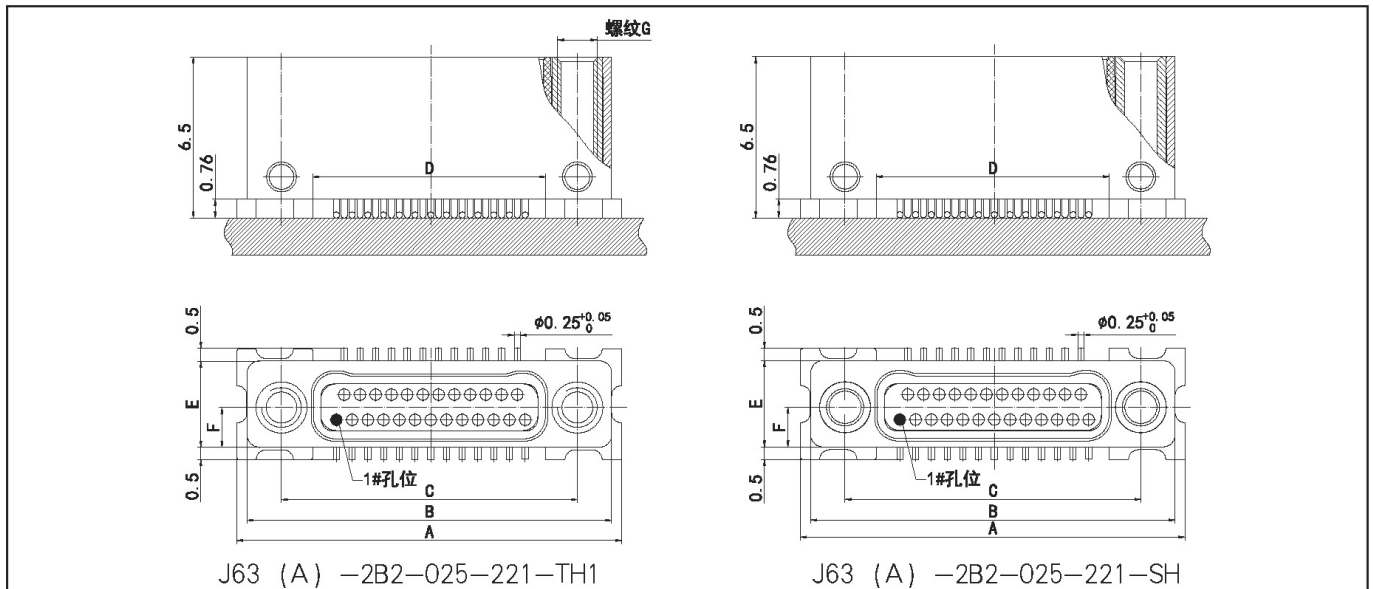
J63 (A) - $\frac{2}{\text{②}}$ $\frac{B}{\text{③}}$ $\frac{2}{\text{④}}$ - $\frac{025}{\text{⑤}}$ - $\frac{22}{\text{⑥}}$ $\frac{1}{\text{⑦}}$ - $\frac{\text{TH1/SH}}{\text{⑧}}$

- ① 主代号
- ② 2排接触件
- ③ 垂直表贴插座
- ④ 铝外壳镀镍
- ⑤ 接触件数目
- ⑥ 垂直表贴型插孔
- ⑦ 接触件镀金
- ⑧ 焊接连接螺母/焊接安装导向套

产品特点

- * 产品适用于印制板无法开制安装孔，采用SMT 技术焊接使用；
- * J63 (A) -2B2-025-221-TH1 与带锁紧螺钉的插头进行对接；J63 (A) -2B2-025-221-SH 与带导向柱的插头进行对接；
- * 引脚质软易变形，使用时需保护引脚。

外形尺寸

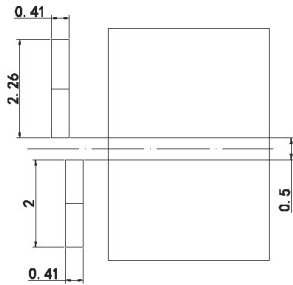


型号	A	B	C	D	E	F	G	型号	A	B	C	D	E	F	G
J63A-2B2-009-221-TH1/SH	9.63	6.86	4.31	4.46				J63-2B2-009-221-TH1/SH	9.52	6.86	4.31	4.46			
J63A-2B2-015-221-TH1/SH	11.53	8.76	6.22	6.36				J63-2B2-015-221-TH1/SH	11.43	8.77	6.22	6.36			
J63A-2B2-021-221-TH1/SH	13.44	10.67	8.13	8.27				J63-2B2-021-221-TH1/SH	13.33	10.67	8.13	8.27			
J63A-2B2-025-221-TH1/SH	14.71	11.94	9.4	9.54				J63-2B2-025-221-TH1/SH	14.6	11.94	9.4	9.54			
J63A-2B2-031-221-TH1/SH	16.61	13.84	11.3	11.9	3.48	1.61	M1.6	J63-2B2-031-221-TH1/SH	16.51	13.85	11.3	11.94	3.18	1.46	0-80 -UNF
J63A-2B2-037-221-TH1/SH	18.52	15.75	13.21	13.4				J63-2B2-037-221-TH1/SH	18.41	15.75	13.21	23.35			
J63A-2B2-051-221-TH1/SH	22.96	20.19	17.65	17.8				J63-2B2-051-221-TH1/SH	22.86	20.2	17.65	17.79			
J63A-2B2-065-221-TH1/SH	27.41	24.64	22.1	22.2				J63-2B2-065-221-TH1/SH	27.3	24.64	22.1	22.24			
J63A-2B2-069-221-TH1/SH	28.68	25.91	23.37	23.5				J63-2B2-069-221-TH1/SH	28.57	25.91	23.37	23.51			

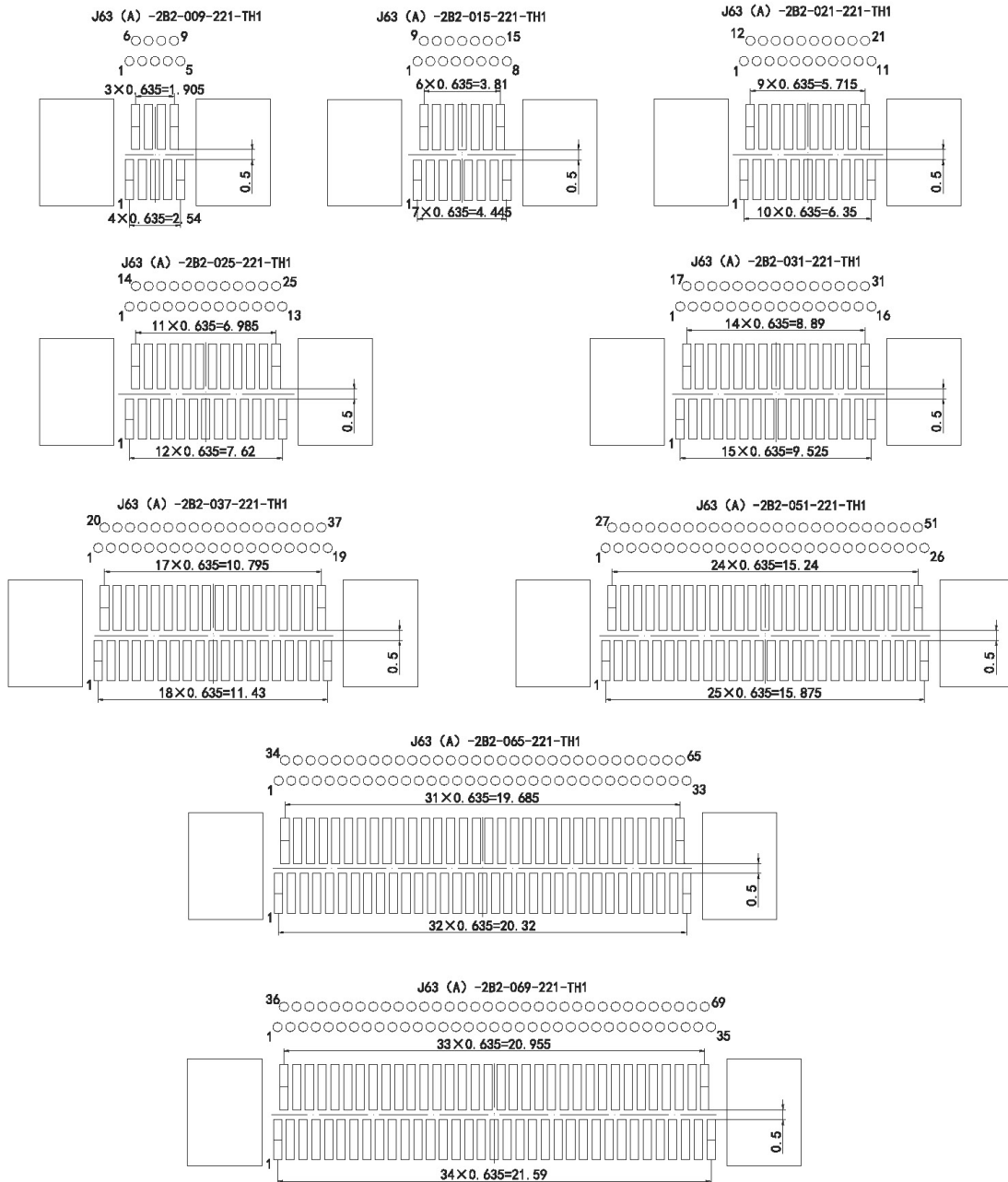
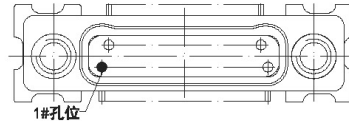
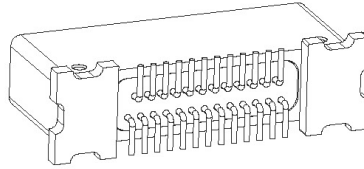
J63/J63A 系列微矩形电连接器



印制板封装尺寸 (仅供参考)



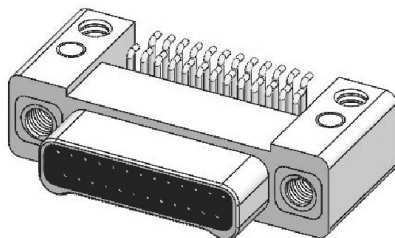
引脚封装尺寸局部放大图





J63 / J63A 系列微矩形电连接器

J63A 水平表贴插头



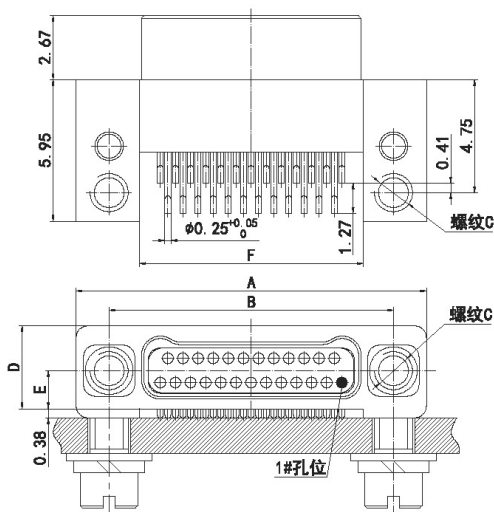
$\frac{J63(A)}{\textcircled{1}}$ - $\frac{2}{\textcircled{2}}$ $\frac{C}{\textcircled{3}}$ $\frac{2}{\textcircled{4}}$ - $\frac{025}{\textcircled{5}}$ - $\frac{12}{\textcircled{6}}$ $\frac{1}{\textcircled{7}}$ - $\frac{TH}{\textcircled{8}}$

- | | |
|----------|-----------|
| ① 主代号 | ⑤ 接触件数目 |
| ② 2排接触件 | ⑥ 水平表贴型插针 |
| ③ 水平表贴插头 | ⑦ 接触件镀金 |
| ④ 铝外壳镀镍 | ⑧ 连接螺母 |

产品特点

- * 产品采用SMT 技术焊接使用;
- * 一般带锁紧螺钉的插座进行对接;
- * 引脚质软易变形, 使用时需保护引脚。

外形尺寸

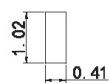
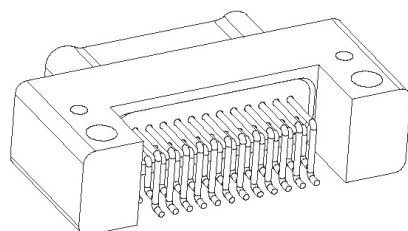


型号	A	B	C	D	E	F	型号	A	B	C	D	E	F
J63A-2C2-009-121-TH	9.63	6.86	M1.6	3.48	1.61	4.31	J63-2C2-009-121-TH	9.52	6.86	0-80-UNF	3.18	1.46	4.31
J63A-2C2-015-121-TH	11.53	8.76				6.22	J63-2C2-015-121-TH	11.43	8.77				6.22
J63A-2C2-021-121-TH	13.44	10.67				8.13	J63-2C2-021-121-TH	13.33	10.67				8.13
J63A-2C2-025-121-TH	14.71	11.94				9.4	J63-2C2-025-121-TH	14.6	11.94				9.4
J63A-2C2-031-121-TH	16.61	13.84				11.3	J63-2C2-031-121-TH	16.51	13.85				11.3
J63A-2C2-037-121-TH	18.52	15.75				13.21	J63-2C2-037-121-TH	18.41	15.75				13.21
J63A-2C2-051-121-TH	22.96	20.19				17.65	J63-2C2-051-121-TH	22.86	20.2				17.65
J63A-2C2-065-121-TH	27.41	24.64				22.1	J63-2C2-065-121-TH	27.3	24.64				22.1
J63A-2C2-069-121-TH	28.68	25.91				23.37	J63-2C2-069-121-TH	28.57	25.91				23.37

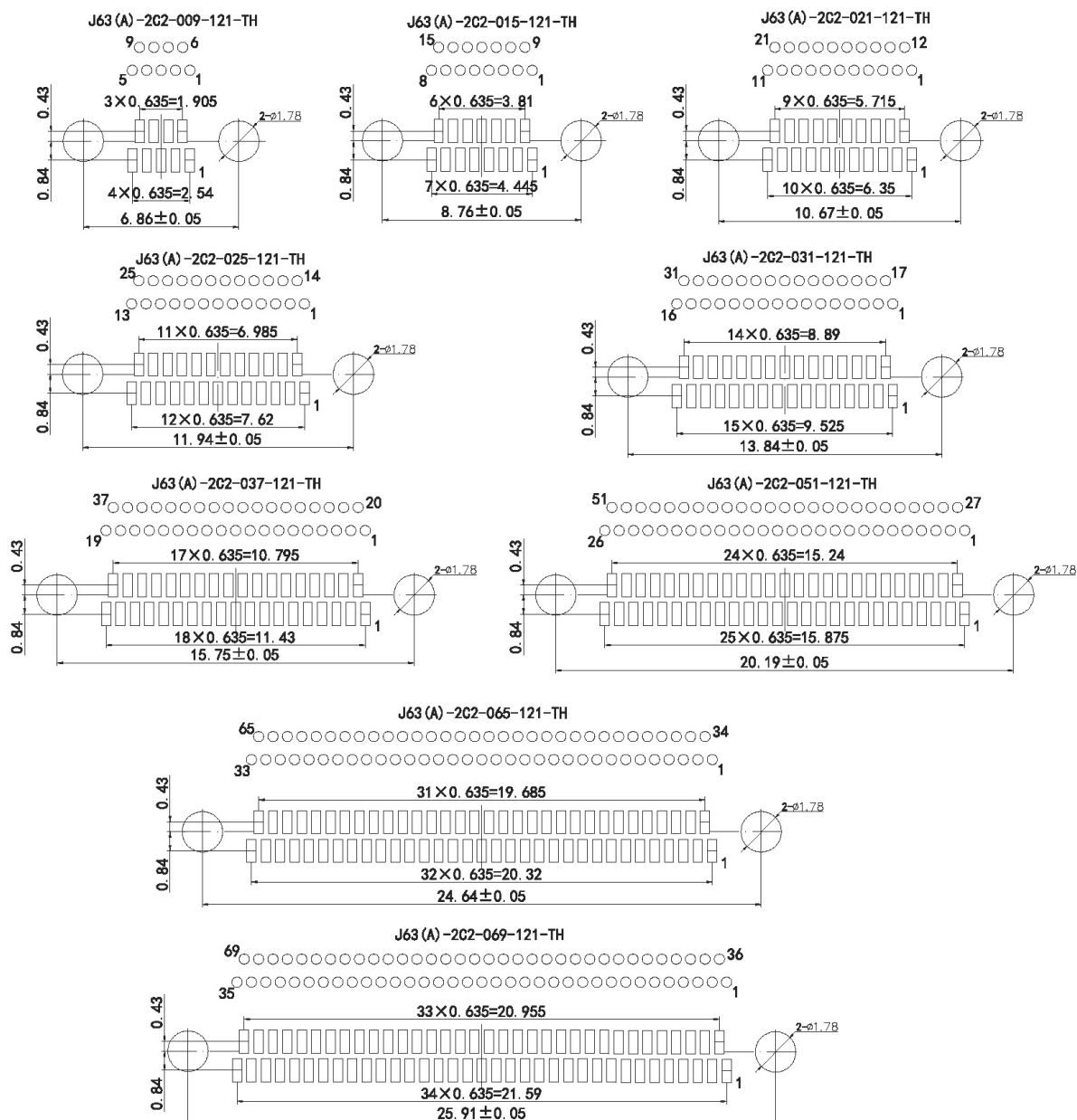
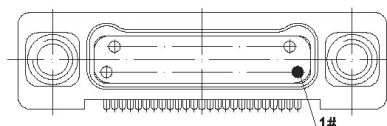
J63/J63A 系列微矩形电连接器



印制板封装尺寸 (仅供参考)



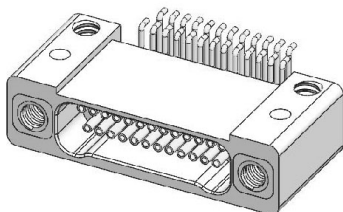
封装尺寸局部放大图





J63 / J63A 系列微矩形电连接器

J63A 水平表贴插座



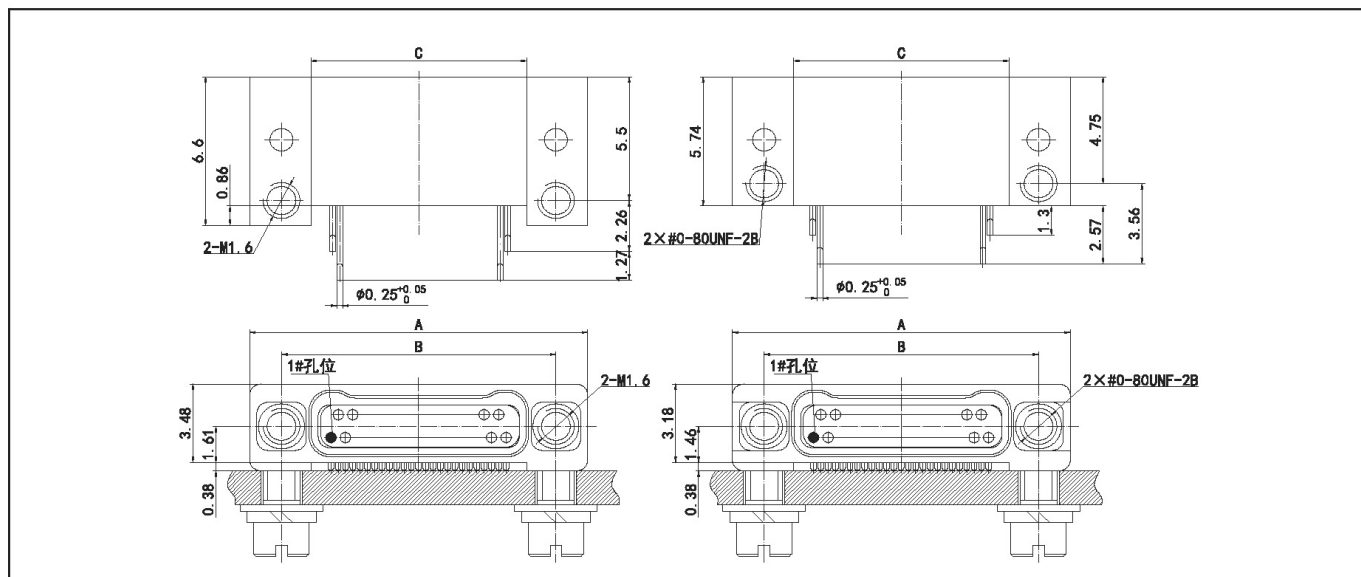
J63(A) - 2 D 2 - 025 - 22 1 - TH
 ① ② ③ ④ ⑤ ⑥ ⑦ ⑧

- ① 主代号
- ② 2排接触件
- ③ 水平表贴插座
- ④ 铝外壳镀镍
- ⑤ 接触件数目
- ⑥ 水平表贴型插孔
- ⑦ 接触件镀金
- ⑧ 连接螺母

产品特点

- * 产品采用SMT 技术焊接使用；
- * 一般带锁紧螺钉的插头进行对接；
- * 引脚质软易变形，使用时需保护引脚。

外形尺寸

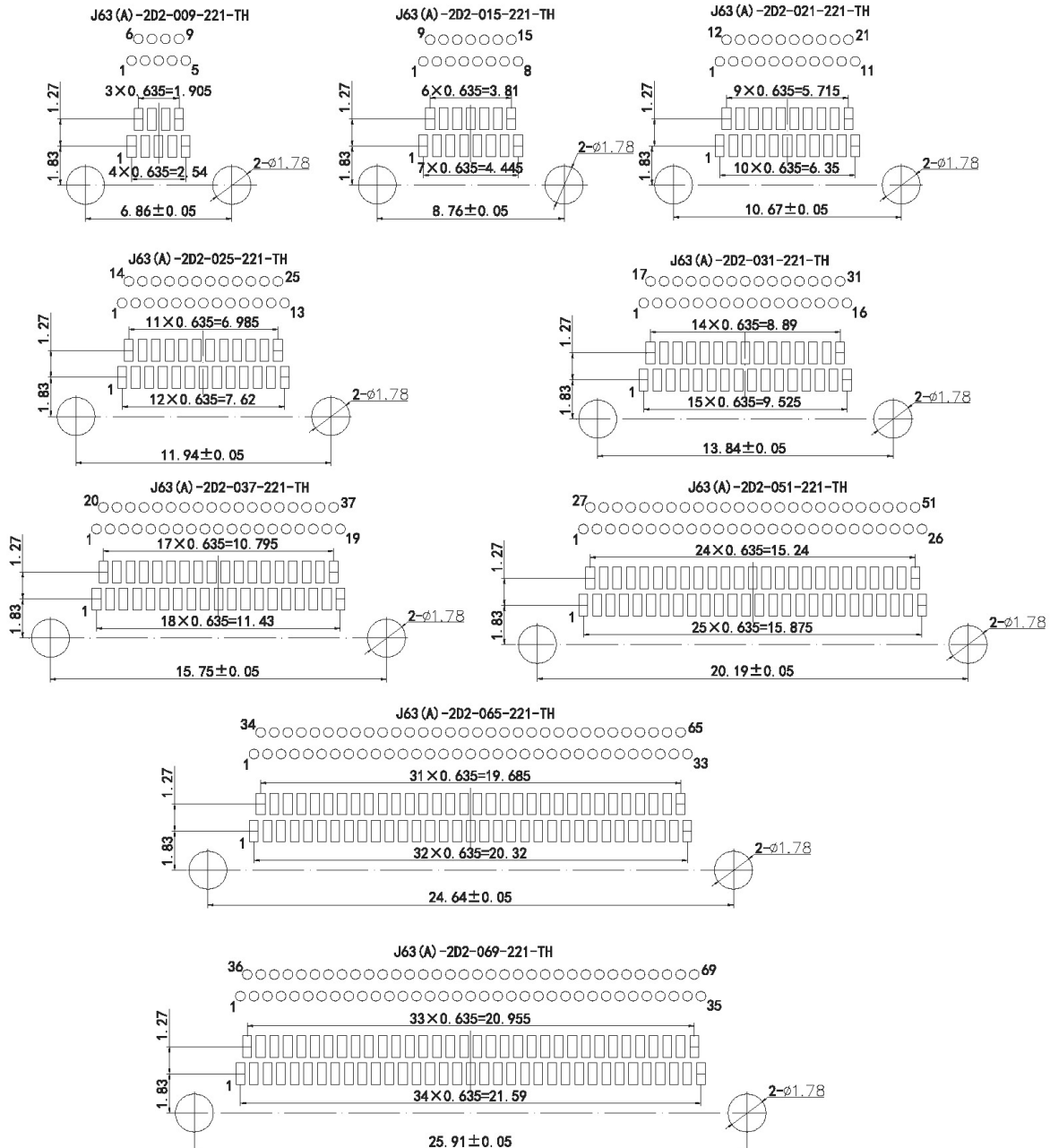
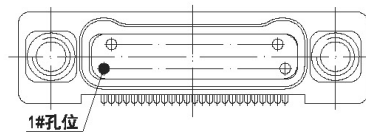
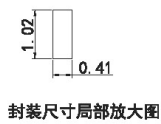
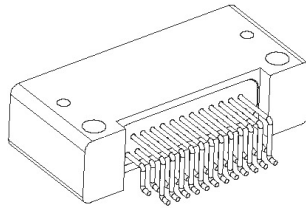


型号	A	B	C	型号	A	B	C
J63A-2D2-009-221-TH	9.63	6.86	4.31	J63-2D2-009-221-TH	9.52	6.86	4.31
J63A-2D2-015-221-TH	11.53	8.76	6.22	J63-2D2-015-221-TH	11.43	8.77	6.22
J63A-2D2-021-221-TH	13.44	10.67	8.13	J63-2D2-021-221-TH	13.33	10.67	8.13
J63A-2D2-025-221-TH	14.71	11.94	9.4	J63-2D2-025-221-TH	14.6	11.94	9.4
J63A-2D2-031-221-TH	16.61	13.84	11.3	J63-2D2-031-221-TH	16.51	13.85	11.3
J63A-2D2-037-221-TH	18.52	15.75	13.21	J63-2D2-037-221-TH	18.41	15.75	13.21
J63A-2D2-051-221-TH	22.96	20.19	17.65	J63-2D2-051-221-TH	22.86	20.2	17.65
J63A-2D2-065-221-TH	27.41	24.64	22.1	J63-2D2-065-221-TH	27.3	24.64	22.1
J63A-2D2-069-221-TH	28.68	25.91	23.37	J63-2D2-069-221-TH	28.57	25.91	23.37

J63/J63A 系列微矩形电连接器



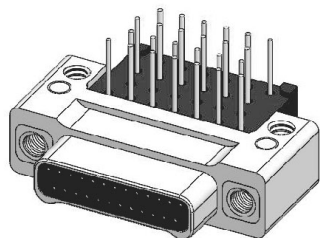
印制板封装尺寸 (仅供参考)



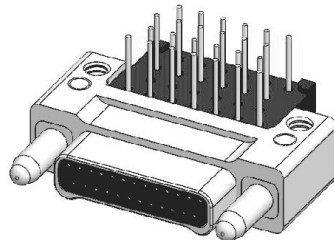


J63 / J63A 系列微矩形电连接器

J63A 弯插印制板插头



J63(A)-2E2-025-321-TH



J63(A)-2E2-025-321-DZ

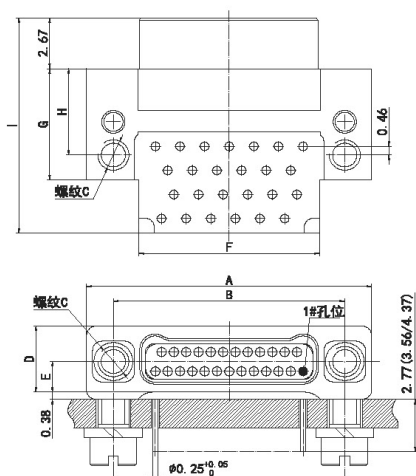
$$\frac{J63(A)}{\textcircled{1}} - \frac{2}{\textcircled{2}} \frac{E}{\textcircled{3}} \frac{2}{\textcircled{4}} - \frac{025}{\textcircled{5}} - \frac{32}{\textcircled{6}} \frac{1}{\textcircled{7}} - \frac{TH/DZ}{\textcircled{8}}$$

- ① 主代号
- ② 2排接触件
- ③ 弯插印制板插头
- ④ 铝外壳镀镍
- ⑤ 接触件数目
- ⑥ 弯插印制板型插针, 引脚长2.77mm;
33-引脚长3.56mm;
34-引脚长4.37mm
- ⑦ 接触件镀金
- ⑧ 连接螺母/导向柱

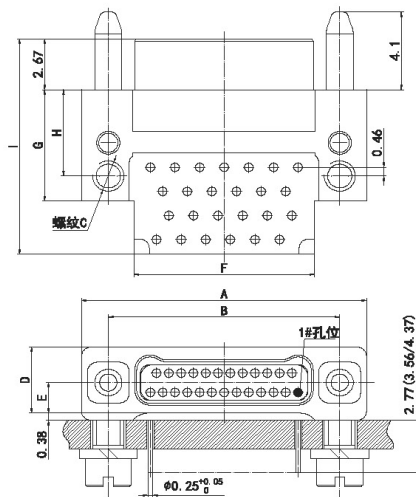
产品特点

- * 连接器提供三种规格引脚长度, 如需其他长度需定制;
- * J63(A)-2E2-025-321-TH与带锁紧螺钉的插座进行对接, J63(A)-2E2-025-321-DZ与带导向套的插座进行对接。

外形尺寸



J63(A)-2E2-025-321-TH

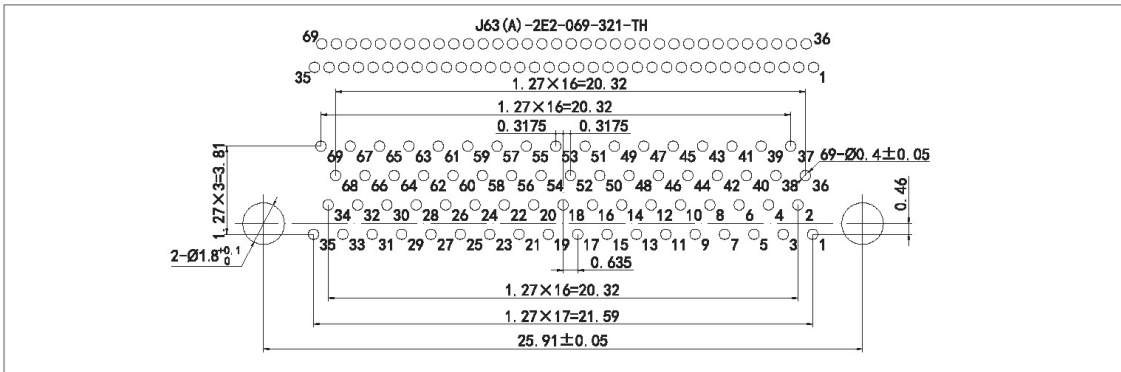
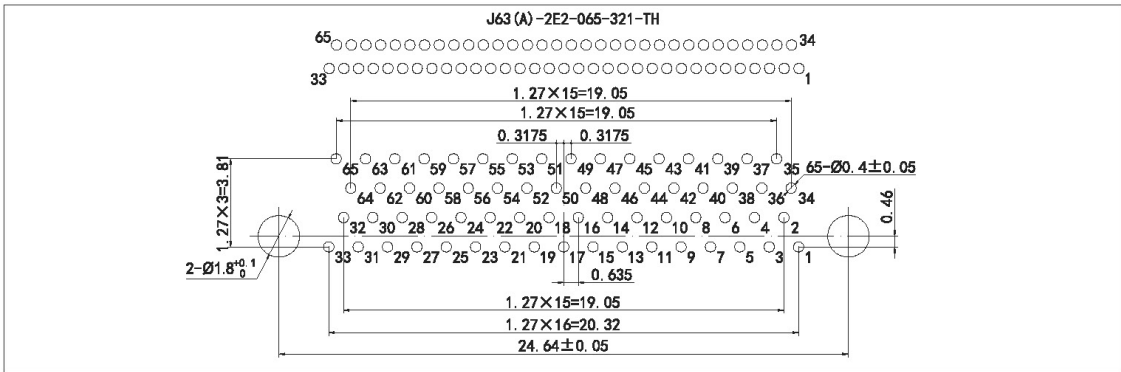
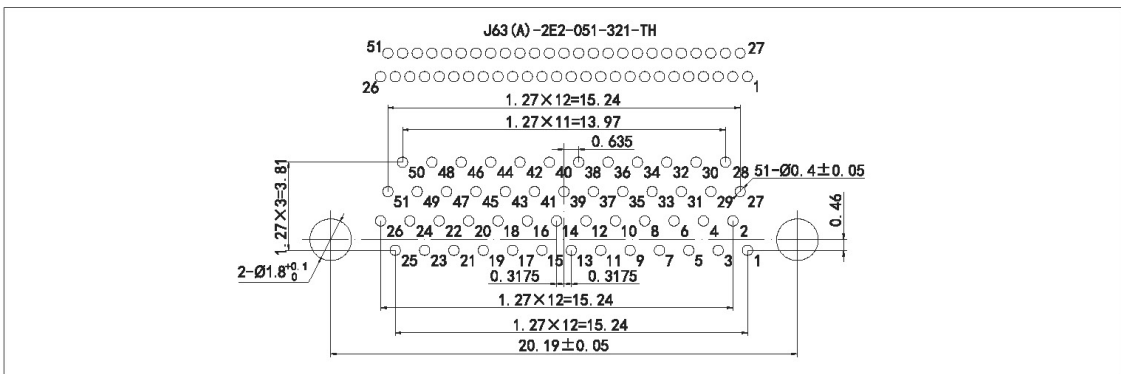
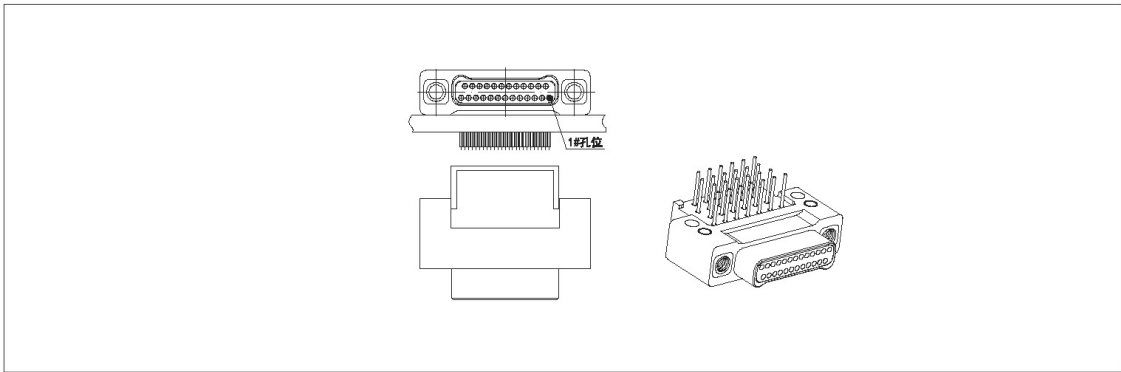


J63(A)-2E2-025-321-DZ

型号	A	B	C	D	E	F	G	H	I	型号	A	B	C	D	E	F	G	H	I
J63A-2E2-009-321-TH/DZ	9.63	6.86				4.25				J63-2E2-009-321-TH/DZ	9.52	6.86				4.25			
J63A-2E2-015-321-TH/DZ	11.53	8.76				6.15				J63-2E2-015-321-TH/DZ	11.43	8.77				6.15			
J63A-2E2-021-321-TH/DZ	13.44	10.67				8.06				J63-2E2-021-321-TH/DZ	13.33	10.67				8.06			
J63A-2E2-025-321-TH/DZ	14.71	11.94				9.33				J63-2E2-025-321-TH/DZ	14.6	11.94				9.33			
J63A-2E2-031-321-TH/DZ	16.61	13.84	M1.6	3.48	1.61	11.23	5.87	4.55	11.3	J63-2E2-031-321-TH/DZ	16.51	13.85	0-80 -UNF	3.18	1.46	11.23	6.09	4.75	11.53
J63A-2E2-037-321-TH/DZ	18.52	15.75				13.14				J63-2E2-037-321-TH/DZ	18.41	15.75				13.14			
J63A-2E2-051-321-TH/DZ	22.96	20.19				17.58				J63-2E2-051-321-TH/DZ	22.86	20.2				17.58			
J63A-2E2-065-321-TH/DZ	27.41	24.64				22.03				J63-2E2-065-321-TH/DZ	27.3	24.64				22.03			
J63A-2E2-069-321-TH/DZ	28.68	25.91				23.3				J63-2E2-069-321-TH/DZ	28.57	25.91				23.3			



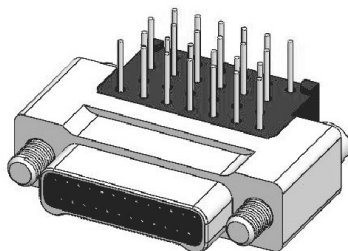
J63 / J63A 系列微矩形电连接器



J63/J63A 系列微矩形电连接器



J63A 带锁紧螺钉弯插印制板插头



$\frac{J63(A)}{\textcircled{1}}$ - $\frac{2}{\textcircled{2}}$ $\frac{E}{\textcircled{3}}$ $\frac{2}{\textcircled{4}}$ - $\frac{025}{\textcircled{5}}$ - $\frac{32}{\textcircled{6}}$ $\frac{1}{\textcircled{7}}$ - $\frac{JC}{\textcircled{8}}$

- | | |
|---|--|
| <ul style="list-style-type: none"> ① 主代号 ② 2排接触件 ③ 弯插印制板插头 ④ 铝外壳镀镍 ⑤ 接触件数目 | <ul style="list-style-type: none"> ⑥ 弯插印制板型插针, 引脚长2.77mm;
33-引脚长3.56mm;
34-引脚长4.37mm ⑦ 接触件镀金 ⑧ 锁紧螺钉 |
|---|--|

产品特点

- * 连接器提供三种规格引脚长度, 如需其他长度需定制;
- * 该型号为自由端, 不安装, 一般与带连接螺母的插座进行对接;
- * 配一字槽的锁紧螺钉(JC), 用小型一字螺丝刀即可拧紧。

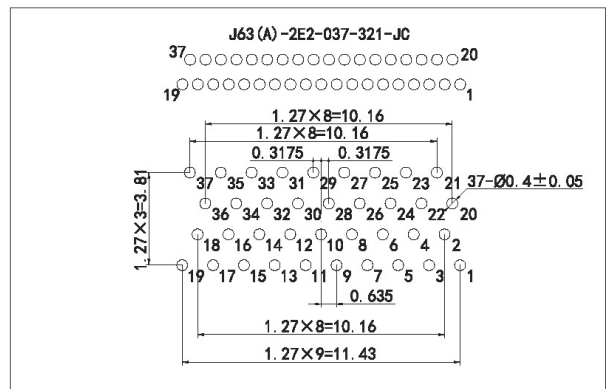
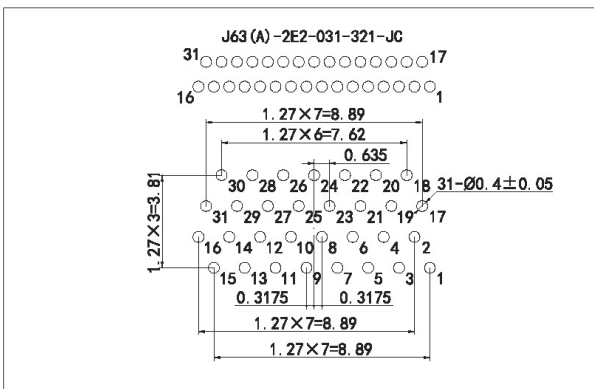
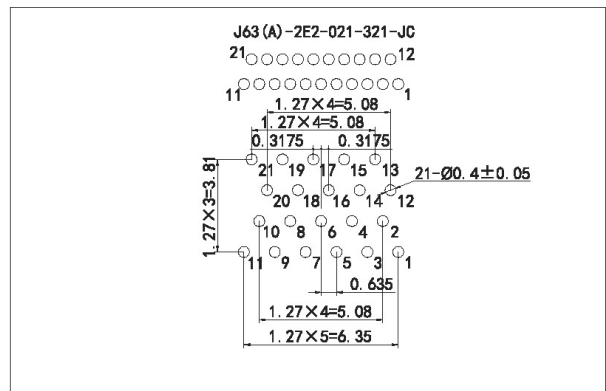
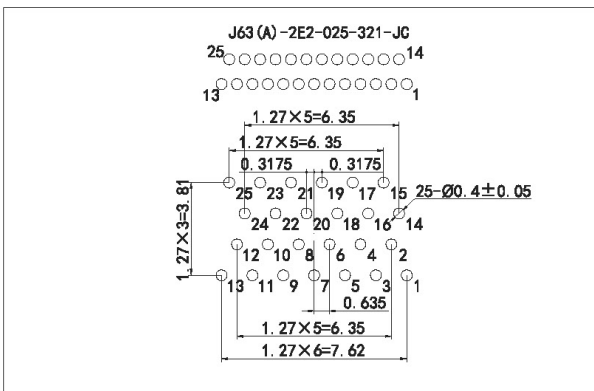
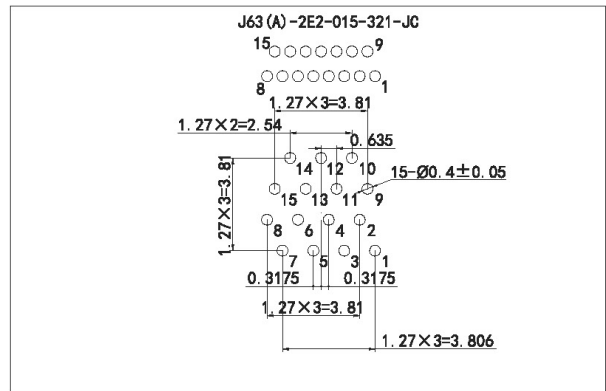
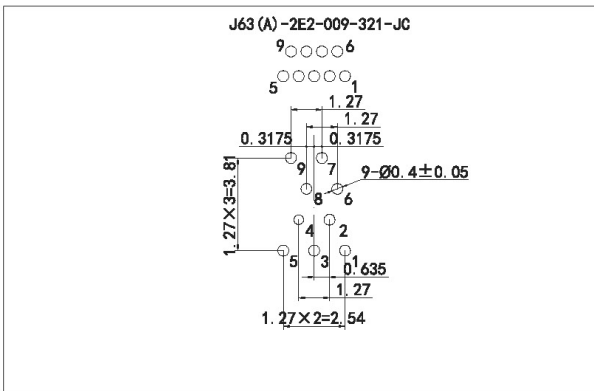
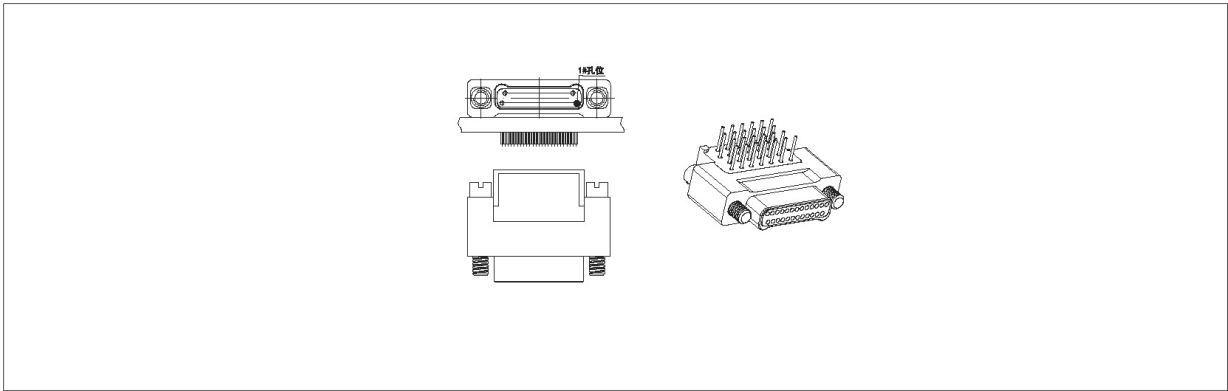
外形尺寸

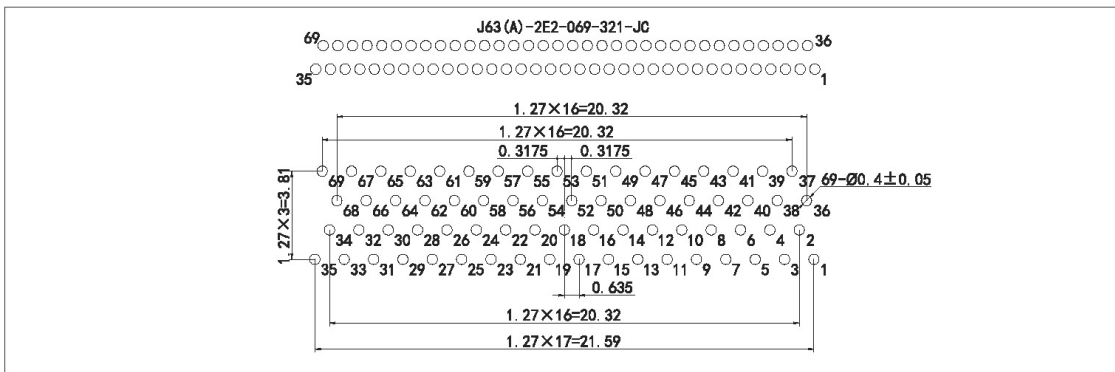
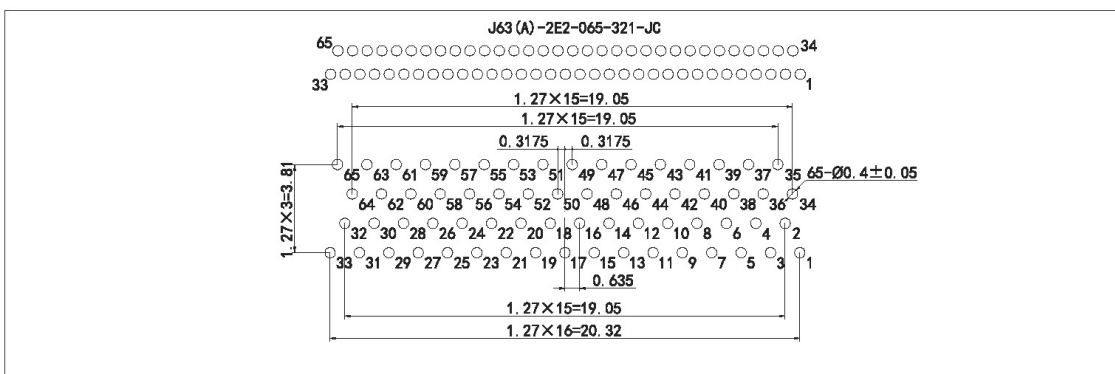
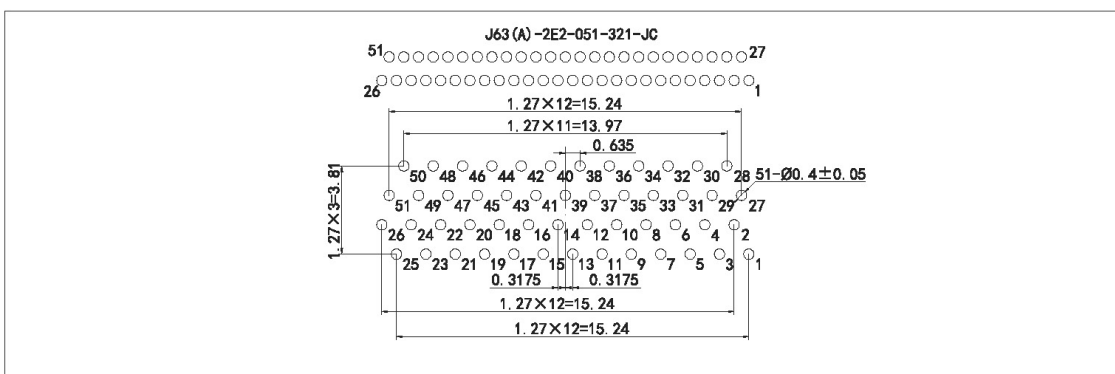
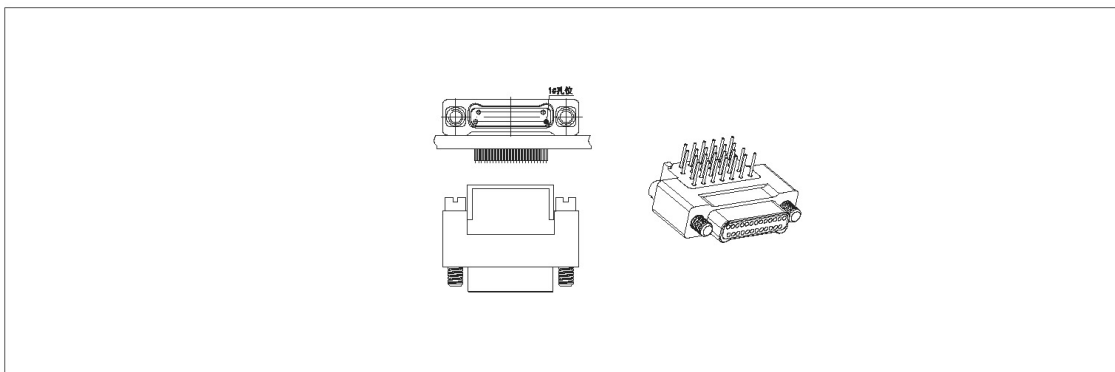
外形尺寸图	型号	A	B	C	D	E	F
		J63A-2E2-009-321-JC	9.63	6.86	M1.6	3.48	1.61
J63A-2E2-015-321-JC		11.53	8.76	6.15			
J63A-2E2-021-321-JC		13.44	10.67	8.06			
J63A-2E2-025-321-JC		14.71	11.94	9.33			
J63A-2E2-031-321-JC		16.61	13.84	11.23			
J63A-2E2-037-321-JC		18.52	15.75	13.14			
J63A-2E2-051-321-JC		22.96	20.19	17.58			
J63A-2E2-065-321-JC		27.41	24.64	22.03			
J63A-2E2-069-321-JC		28.68	25.91	23.3			
J63-2E2-009-321-JC		9.52	6.86	0-80 UNF			
J63-2E2-015-321-JC		11.43	8.77		6.15		
J63-2E2-021-321-JC		13.33	10.67		8.06		
J63-2E2-025-321-JC		14.6	11.94		9.33		
J63-2E2-031-321-JC		16.51	13.85		11.23		
J63-2E2-037-321-JC		18.41	15.75		13.14		
J63-2E2-051-321-JC		22.86	20.2		17.58		
J63-2E2-065-321-JC		27.3	24.64		22.03		
J63-2E2-069-321-JC		28.57	25.91		23.3		



J63 / J63A 系列微矩形电连接器

印制板封装尺寸 (仅供参考)

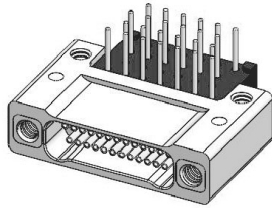




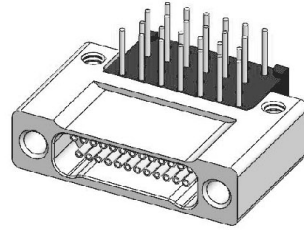


J63 / J63A 系列微矩形电连接器

J63A 弯插印制板插座



J63(A)-2F2-025-431-TH



J63(A)-2F2-025-431-DK

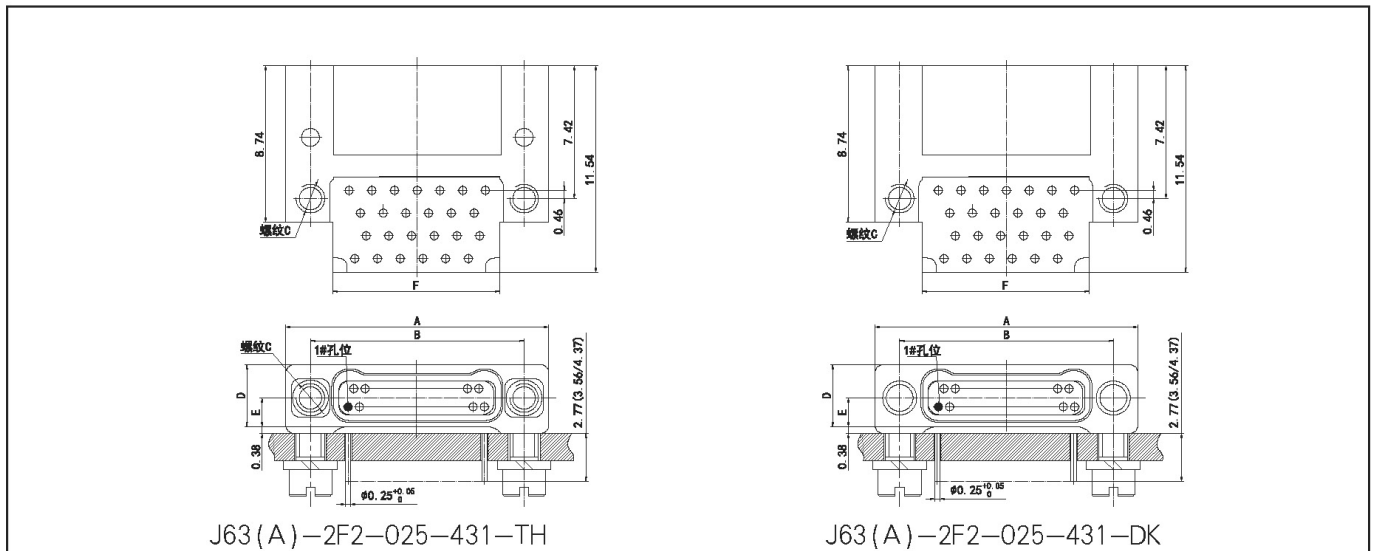
$$\frac{J63(A)}{\textcircled{1}} - \frac{2}{\textcircled{2}} \frac{F}{\textcircled{3}} \frac{2}{\textcircled{4}} - \frac{025}{\textcircled{5}} - \frac{43}{\textcircled{6}} \frac{1}{\textcircled{7}} - \frac{TH/DK}{\textcircled{8}}$$

- ① 主代号
- ② 2排接触件
- ③ 弯插印制板插座
- ④ 铝外壳镀镍
- ⑤ 接触件数目
- ⑥ 弯插印制板型插孔, 引脚长2.77mm;
44-引脚长3.56mm;
45-引脚长4.37mm
- ⑦ 接触件镀金
- ⑧ 连接螺母/导向孔

产品特点

- * 连接器提供三种规格引脚长度, 如需其他长度需定制;
- * J63(A)-2F2-025-431-TH与带锁紧螺钉的插头进行对接, J63(A)-2F2-025-431-DK与带导向柱的插头进行对接。

外形尺寸

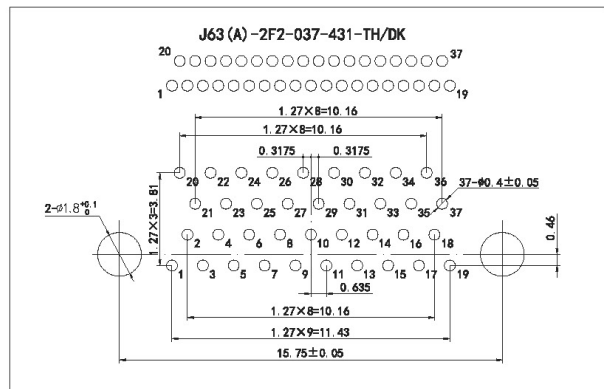
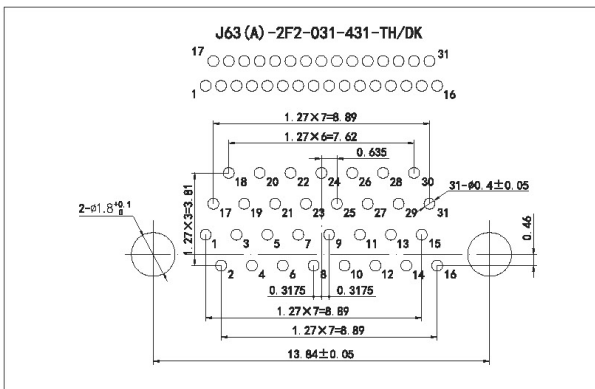
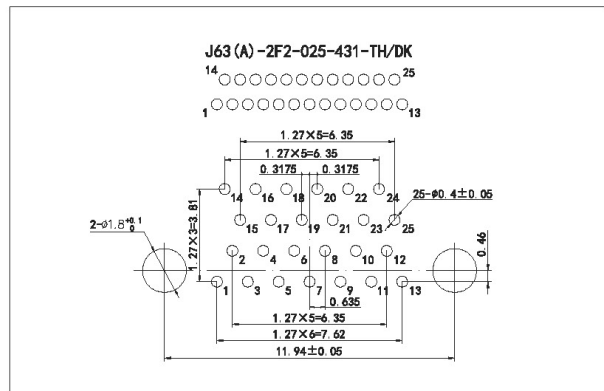
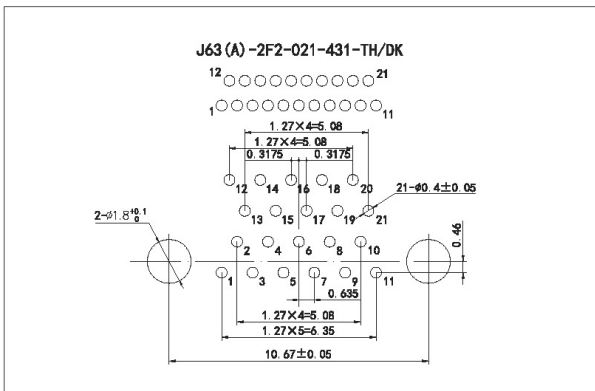
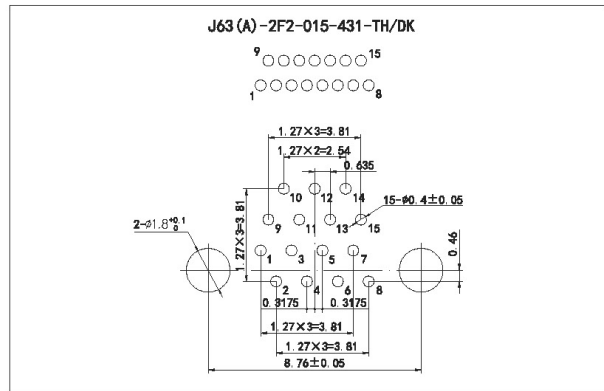
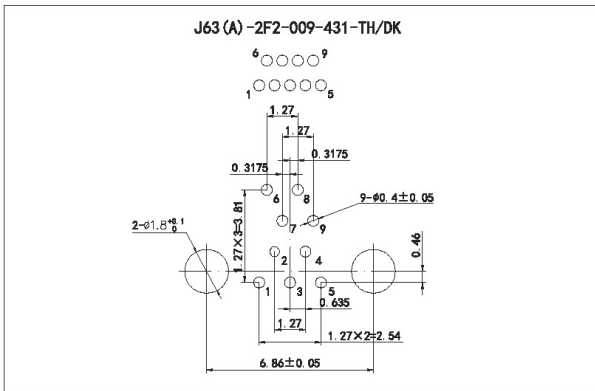
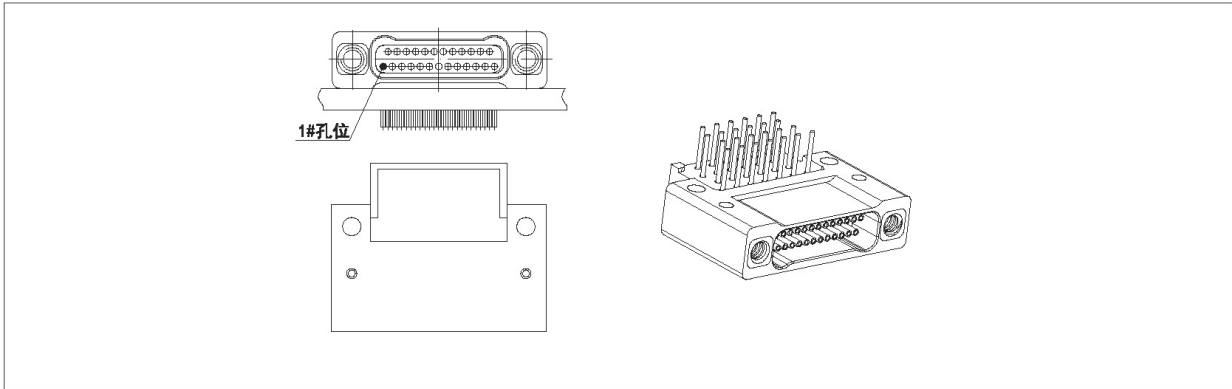


型号	A	B	C	D	E	F	型号	A	B	C	D	E	F
J63A-2F2-009-431-TH/DK	9.63	6.86	M1.6	3.48	1.61	4.25	J63-2F2-009-431-TH/DK	9.52	6.86	0-80 -UNF	3.18	1.46	4.25
J63A-2F2-015-431-TH/DK	11.53	8.76				6.15	J63-2F2-015-431-TH/DK	11.43	8.77				6.15
J63A-2F2-021-431-TH/DK	13.44	10.67				8.06	J63-2F2-021-431-TH/DK	13.33	10.67				8.06
J63A-2F2-025-431-TH/DK	14.71	11.94				9.33	J63-2F2-025-431-TH/DK	14.6	11.94				9.33
J63A-2F2-031-431-TH/DK	16.61	13.84				11.23	J63-2F2-031-431-TH/DK	16.51	13.85				11.23
J63A-2F2-037-431-TH/DK	18.52	15.75				13.14	J63-2F2-037-431-TH/DK	18.41	15.75				13.14
J63A-2F2-051-431-TH/DK	22.96	20.19				17.58	J63-2F2-051-431-TH/DK	22.86	20.2				17.58
J63A-2F2-065-431-TH/DK	27.41	24.64				22.03	J63-2F2-065-431-TH/DK	27.3	24.64				22.03
J63A-2F2-069-431-TH/DK	28.68	25.91				23.3	J63-2F2-069-431-TH/DK	28.57	25.91				23.3

J63/J63A 系列微矩形电连接器



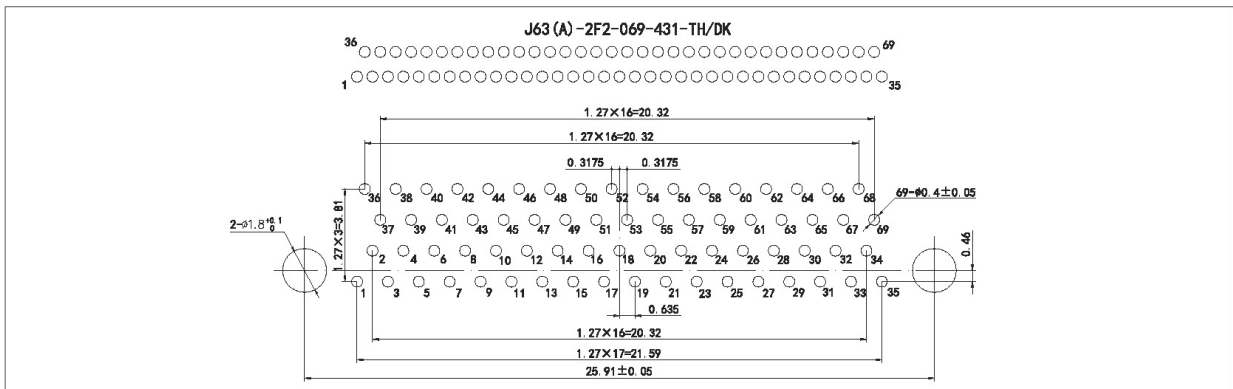
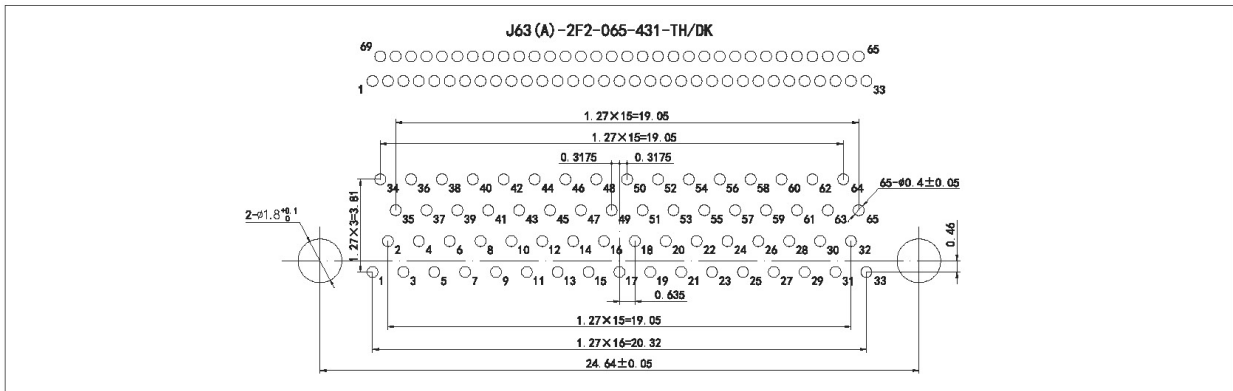
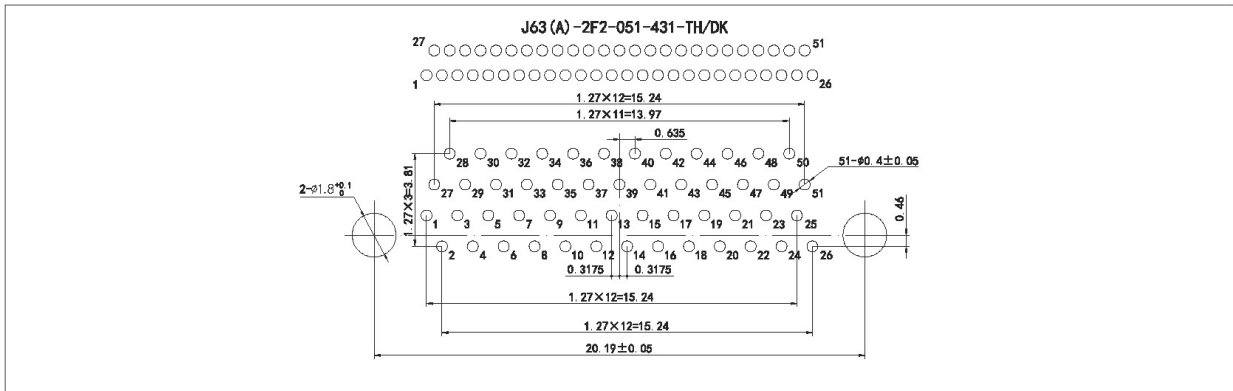
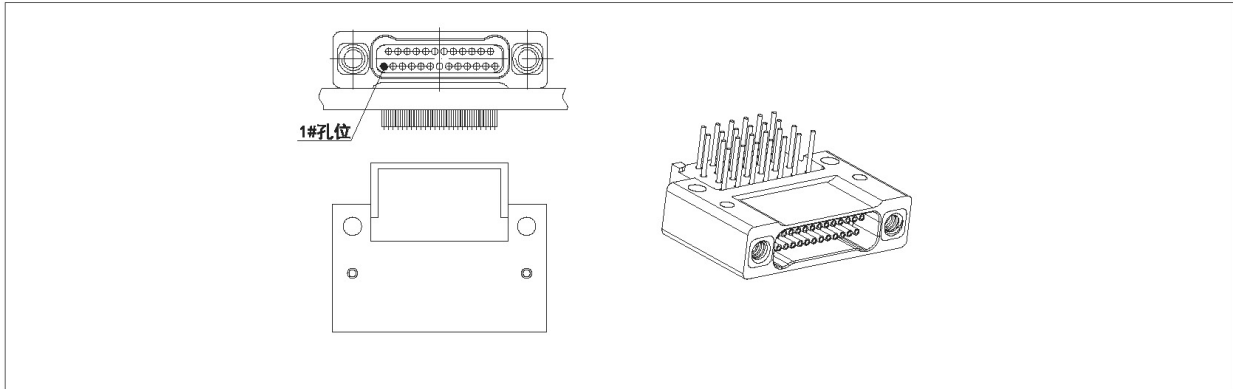
印制板封装尺寸 (仅供参考)





J63 / J63A 系列微矩形电连接器

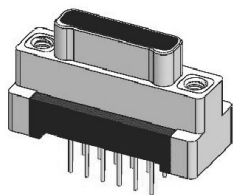
印制板封装尺寸 (仅供参考)



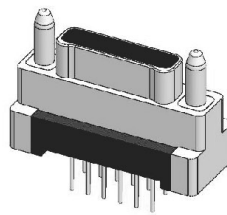
J63/J63A 系列微矩形电连接器



J63A 直插印制板插头



J63(A)-2G2-025-131-TH



J63(A)-2G2-025-131-DZ

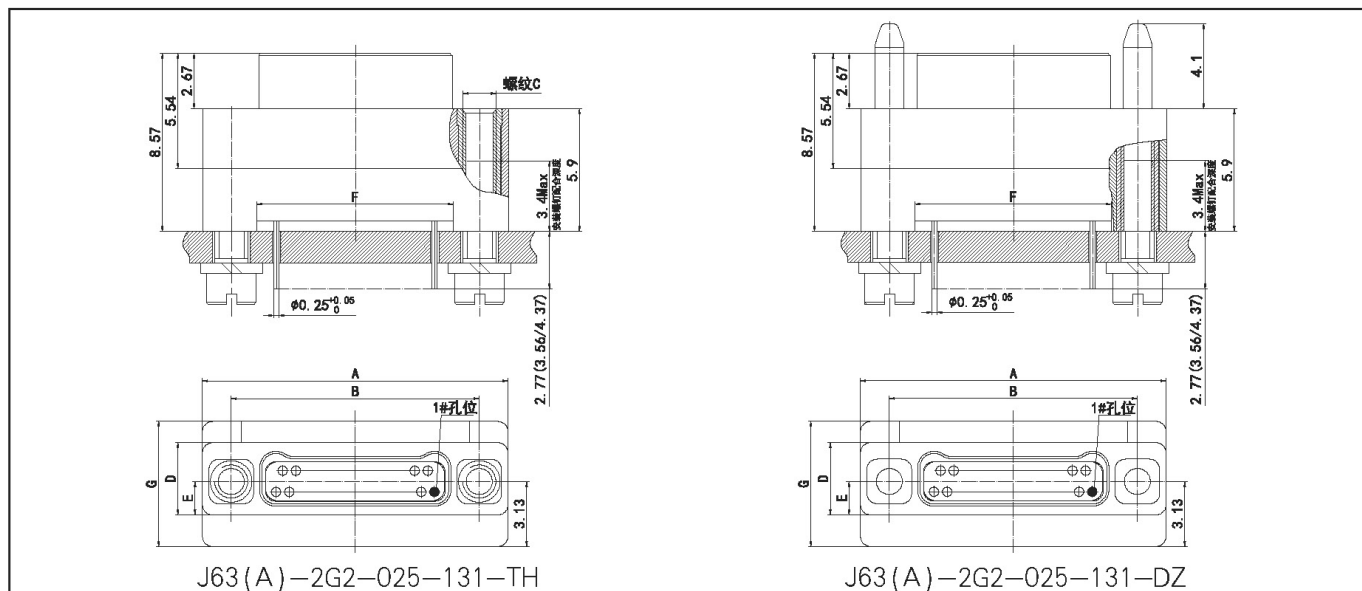
$$\frac{J63(A)}{\textcircled{1}} - \frac{2}{\textcircled{2}} \frac{G}{\textcircled{3}} \frac{2}{\textcircled{4}} - \frac{025}{\textcircled{5}} - \frac{13}{\textcircled{6}} \frac{1}{\textcircled{7}} - \frac{TH/DZ}{\textcircled{8}}$$

- ① 主代号
- ② 2排接触件
- ③ 直插印制板插头
- ④ 铝外壳镀镍
- ⑤ 接触件数目
- ⑥ 直插印制板型插针, 引脚长2.77mm;
14-引脚长3.56mm;
15-引脚长4.37mm
- ⑦ 接触件镀金
- ⑧ 连接螺母/导向柱

产品特点

- * 连接器提供三种规格引脚长度, 如需其他长度需定制;
- * J63(A)-2G2-025-131-TH与带锁紧螺钉的插座进行对接, J63(A)-2G2-025-131-DK与带导向套的插座进行对接。

外形尺寸

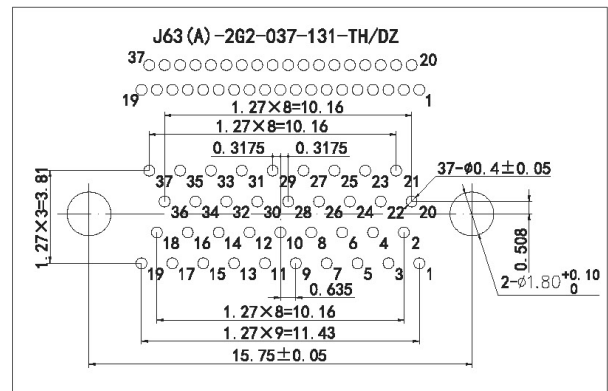
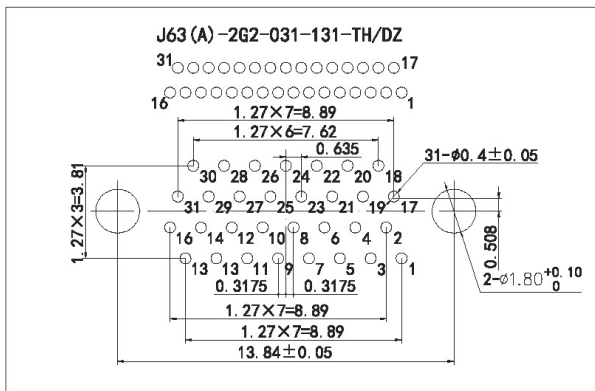
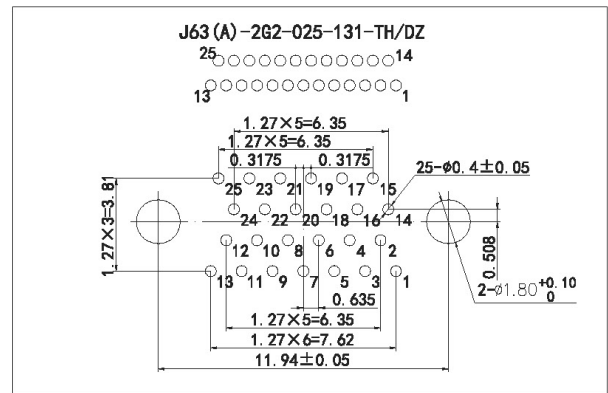
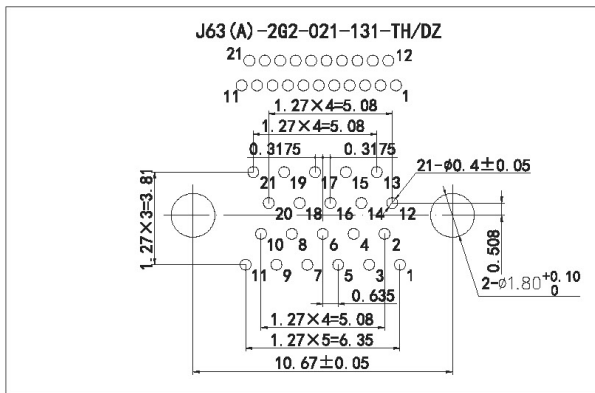
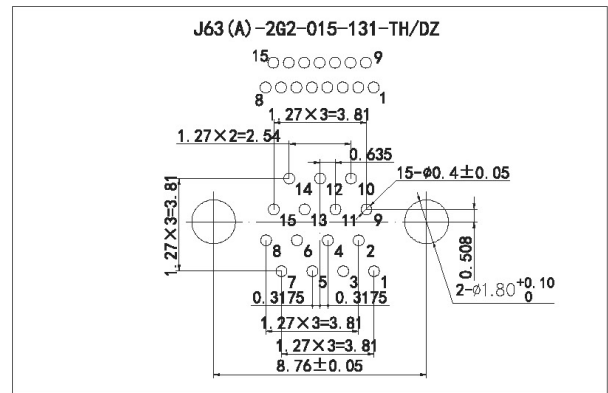
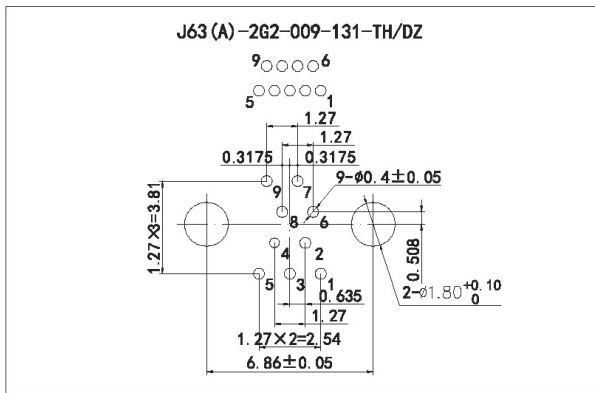
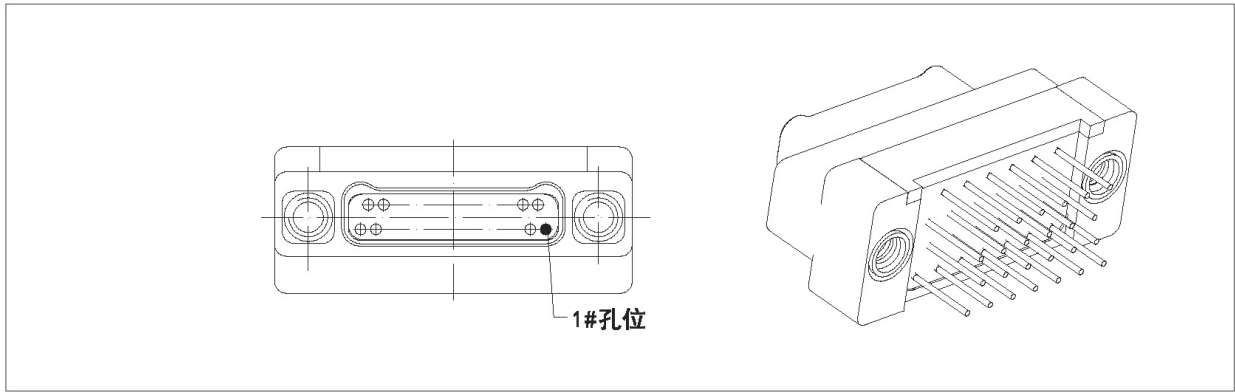


型号	A	B	C	D	E	F	G	型号	A	B	C	D	E	F	G
J63A-2G2-009-131-TH/DZ	9.63	6.86				4.25		J63-2G2-009-131-TH/DZ	9.52	6.86				4.25	
J63A-2G2-015-131-TH/DZ	11.53	8.76				6.15		J63-2G2-015-131-TH/DZ	11.43	8.77				6.15	
J63A-2G2-021-131-TH/DZ	13.44	10.67				8.06		J63-2G2-021-131-TH/DZ	13.33	10.67				8.06	
J63A-2G2-025-131-TH/DZ	14.71	11.94				9.33		J63-2G2-025-131-TH/DZ	14.6	11.94				9.33	
J63A-2G2-031-131-TH/DZ	16.61	13.84	M1.6	3.48	1.61	11.23	6.02	J63-2G2-031-131-TH/DZ	16.51	13.85	0-80 -UNF	3.18	1.46	11.23	5.72
J63A-2G2-037-131-TH/DZ	18.52	15.75				13.14		J63-2G2-037-131-TH/DZ	18.41	15.75				13.14	
J63A-2G2-051-131-TH/DZ	22.96	20.19				17.58		J63-2G2-051-131-TH/DZ	22.86	20.2				17.58	
J63A-2G2-065-131-TH/DZ	27.41	24.64				22.03		J63-2G2-065-131-TH/DZ	27.3	24.64				22.03	
J63A-2G2-069-131-TH/DZ	28.68	25.91				23.3		J63-2G2-069-131-TH/DZ	28.57	25.91				23.3	



J63 / J63A 系列微矩形电连接器

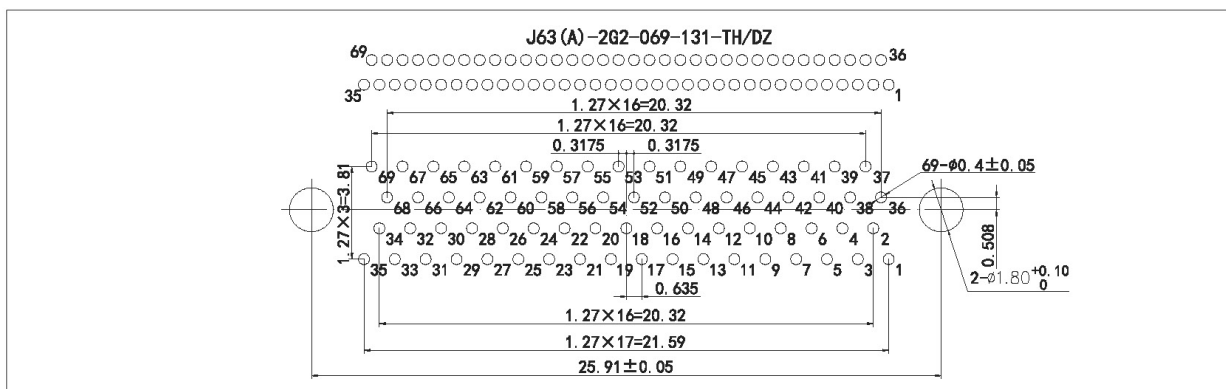
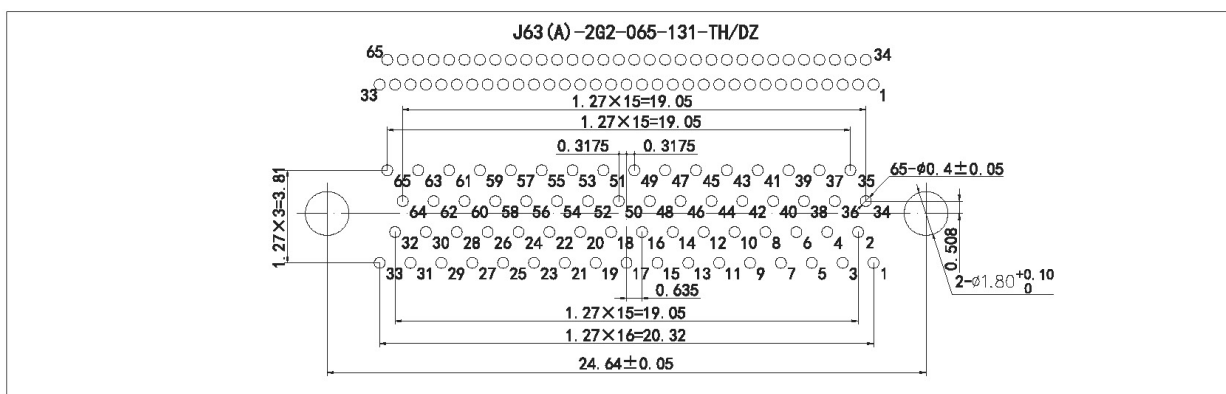
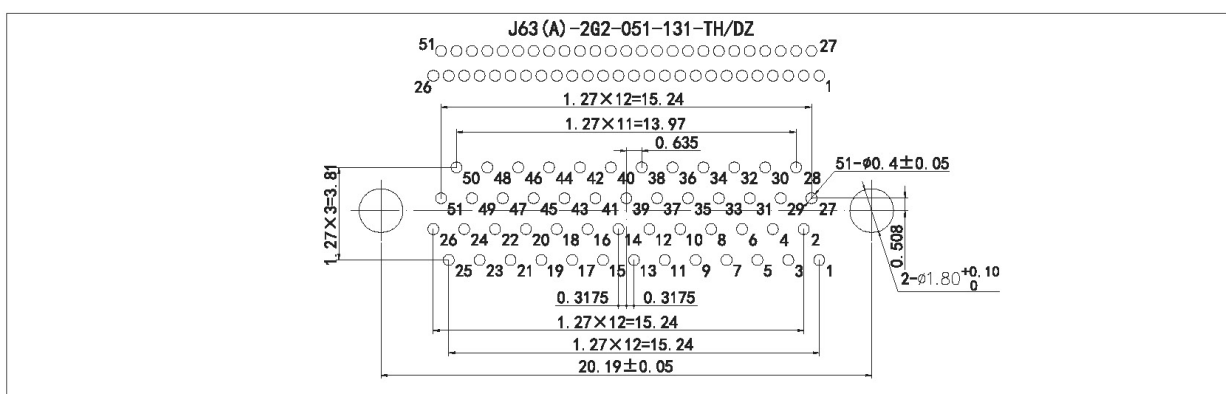
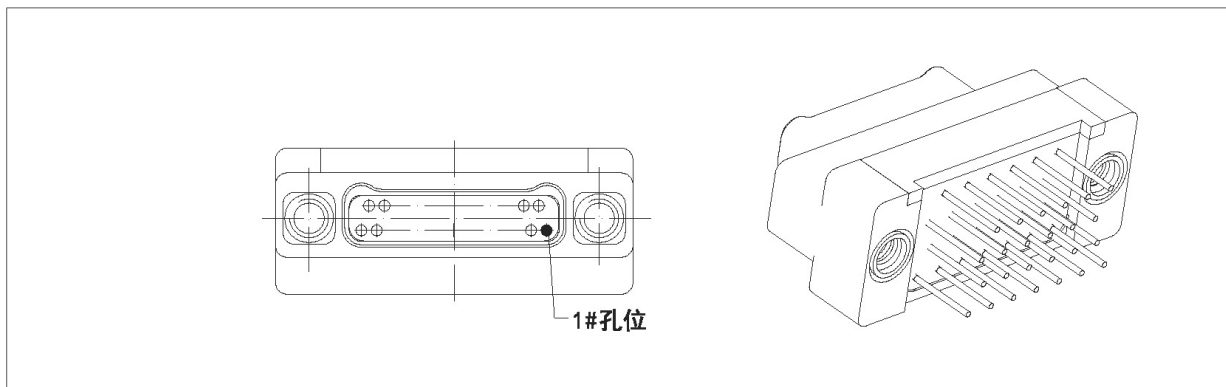
印制板封装尺寸 (仅供参考)



J63/J63A 系列微矩形电连接器



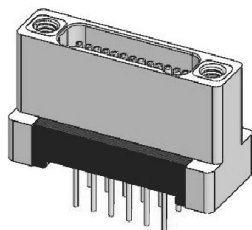
印制板封装尺寸 (仅供参考)



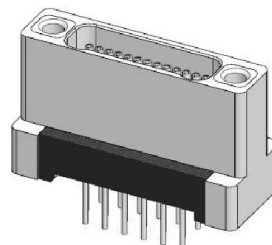


J63 / J63A 系列微矩形电连接器

J63A 直插印制板插座



J63(A)-2H2-025-231-TH



J63(A)-2H2-025-231-DK

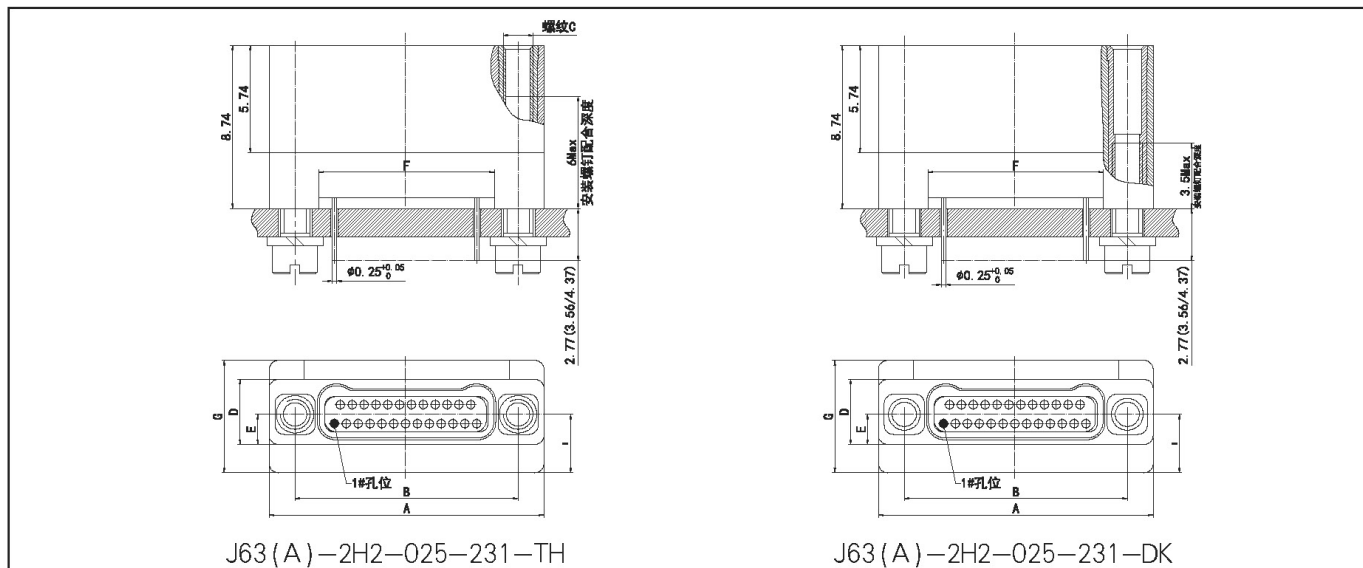
$$\frac{J63(A)}{\textcircled{1}} - \frac{2}{\textcircled{2}} \frac{H}{\textcircled{3}} \frac{2}{\textcircled{4}} - \frac{025}{\textcircled{5}} - \frac{23}{\textcircled{6}} \frac{1}{\textcircled{7}} - \frac{TH/DK}{\textcircled{8}}$$

- ① 主代号
- ② 2排接触件
- ③ 直插印制板插座
- ④ 铝外壳镀镍
- ⑤ 接触件数目
- ⑥ 直插印制板型插孔, 引脚长2.77mm;
24-引脚长3.56mm;
25-引脚长4.37mm
- ⑦ 接触件镀金
- ⑧ 连接螺母/导向柱

产品特点

- * 连接器提供三种规格引脚长度, 如需其他长度需定制;
- * J63(A)-2H2-025-231-TH与带锁紧螺钉的插头进行对接, J63(A)-2H2-025-231-DK与带导向柱的插头进行对接。

外形尺寸

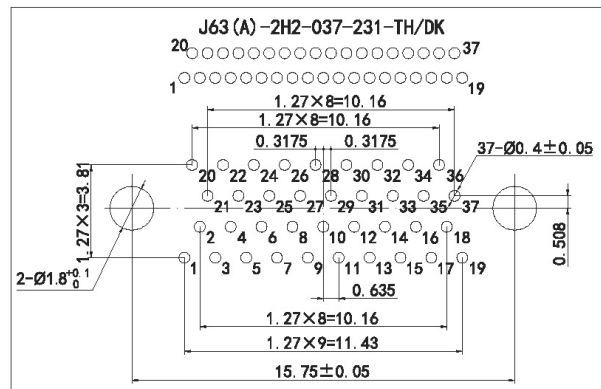
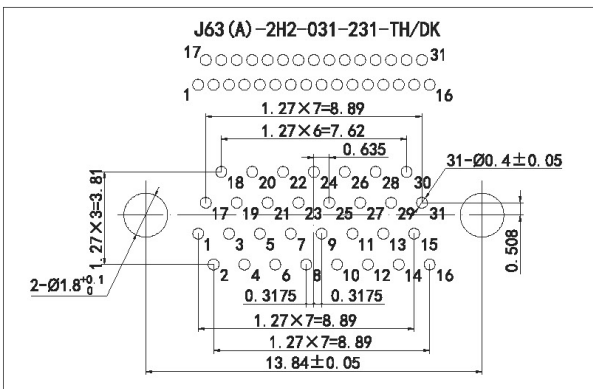
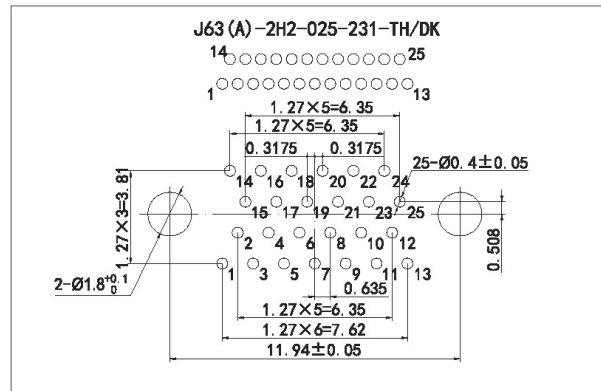
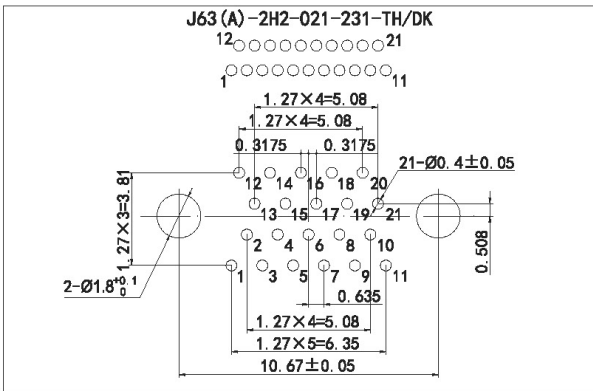
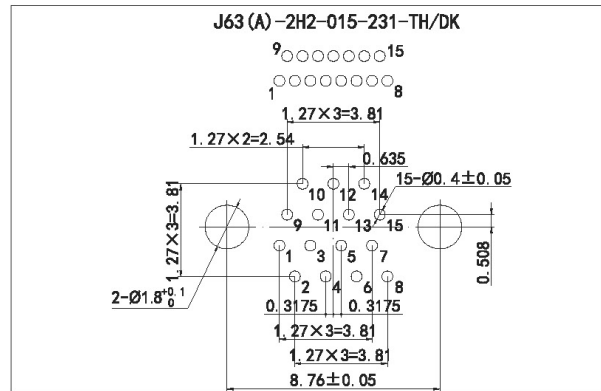
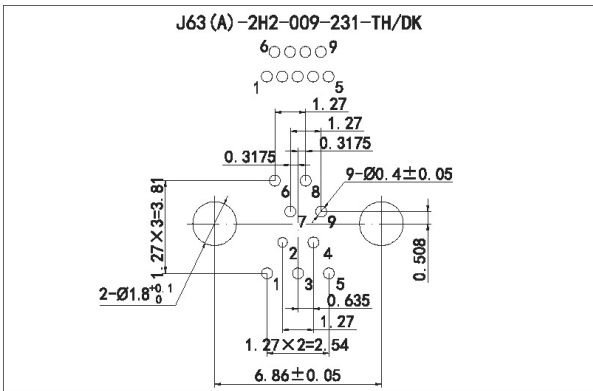
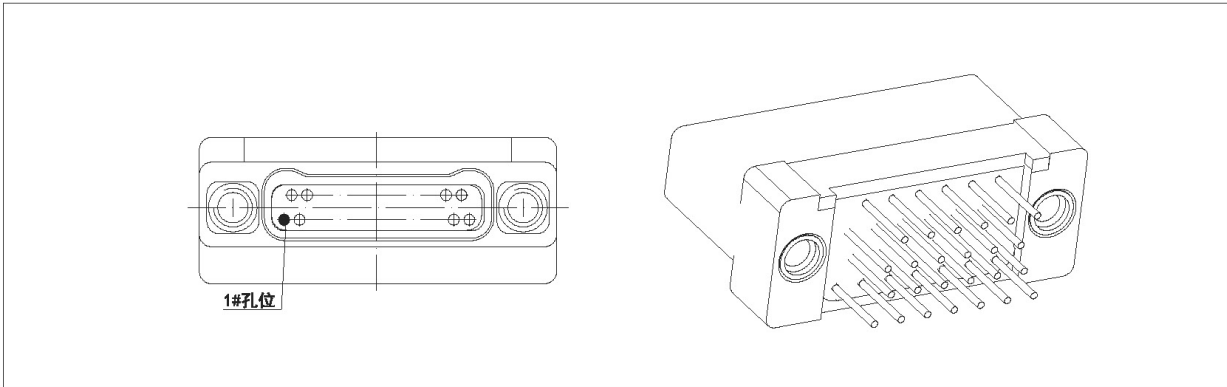


型号	A	B	C	D	E	F	G	I	型号	A	B	C	D	E	F	G	I
J63A-2H2-009-231-TH/DK	9.63	6.86				4.25			J63-2H2-009-231-TH/DK	9.52	6.86				4.25		
J63A-2H2-015-231-TH/DK	11.53	8.76				6.15			J63-2H2-015-231-TH/DK	11.43	8.77				6.15		
J63A-2H2-021-231-TH/DK	13.44	10.67				8.06			J63-2H2-021-231-TH/DK	13.33	10.67				8.06		
J63A-2H2-025-231-TH/DK	14.71	11.94				9.33			J63-2H2-025-231-TH/DK	14.6	11.94				9.33		
J63A-2H2-031-231-TH/DK	16.61	13.84	M1.6	3.48	1.61	11.23	6.02	3.13	J63-2H2-031-231-TH/DK	16.51	13.85	0-80 -UNF	3.18	1.46	11.23	5.72	2.98
J63A-2H2-037-231-TH/DK	18.52	15.75				13.14			J63-2H2-037-231-TH/DK	18.41	15.75				13.14		
J63A-2H2-051-231-TH/DK	22.96	20.19				17.58			J63-2H2-051-231-TH/DK	22.86	20.2				17.58		
J63A-2H2-065-231-TH/DK	27.41	24.64				22.03			J63-2H2-065-231-TH/DK	27.3	24.64				22.03		
J63A-2H2-069-231-TH/DK	28.68	25.91				23.3			J63-2H2-069-231-TH/DK	28.57	25.91				23.3		

J63/J63A 系列微矩形电连接器



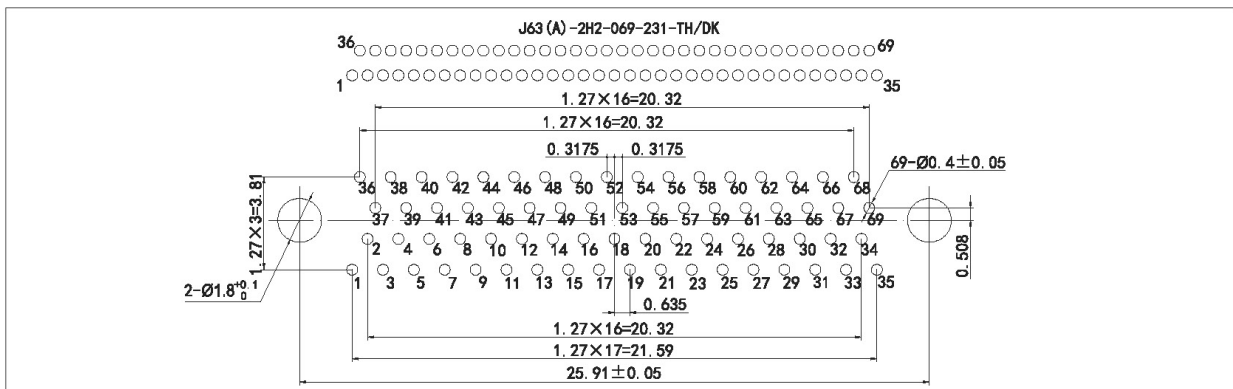
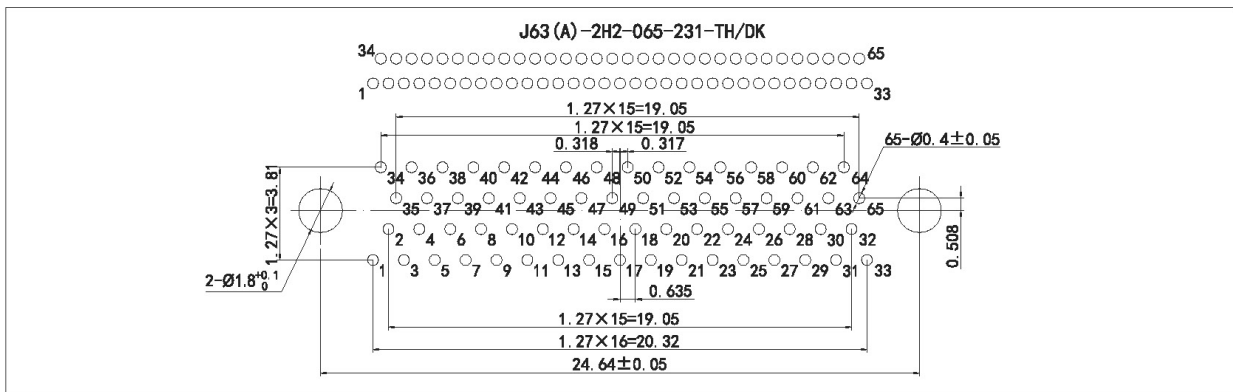
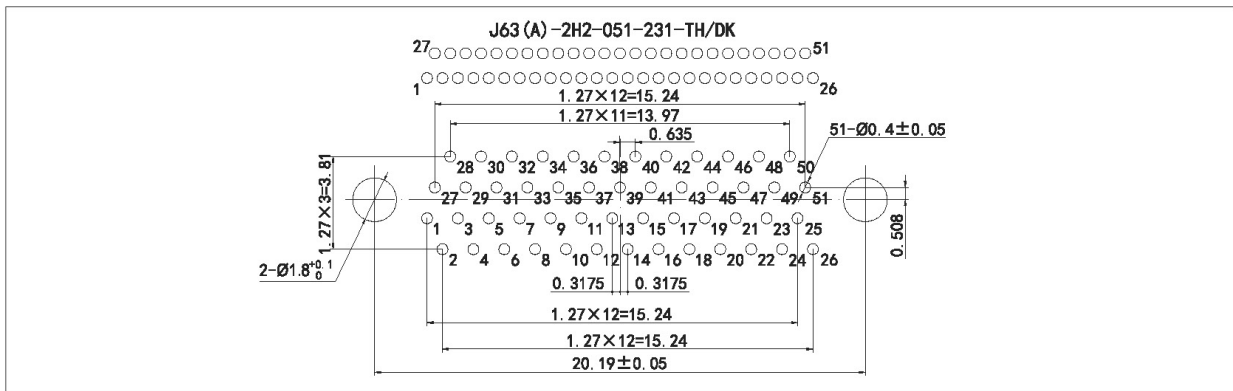
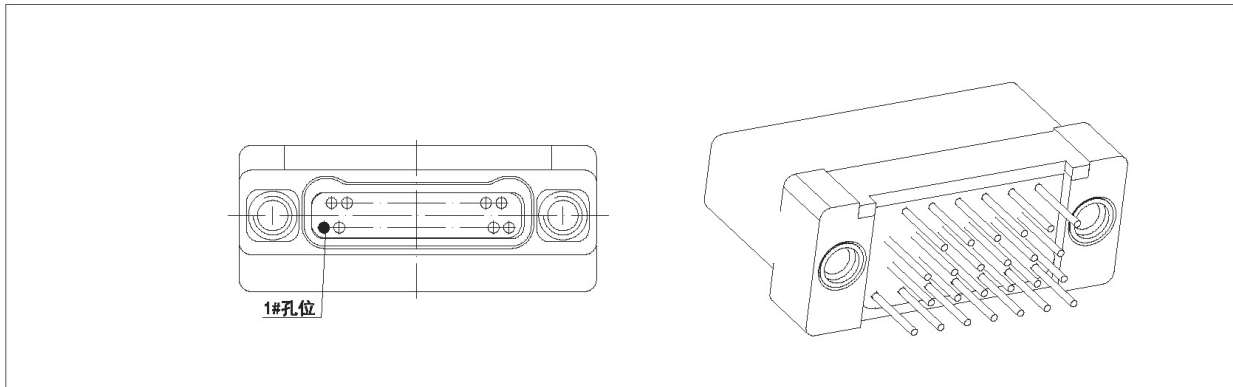
印制板封装尺寸 (仅供参考)





J63 / J63A 系列微矩形电连接器

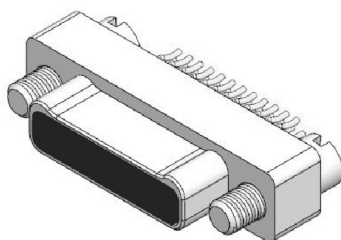
印制板封装尺寸 (仅供参考)



J63/J63A 系列微矩形电连接器



J63A 跨骑式柔性表贴插头系列



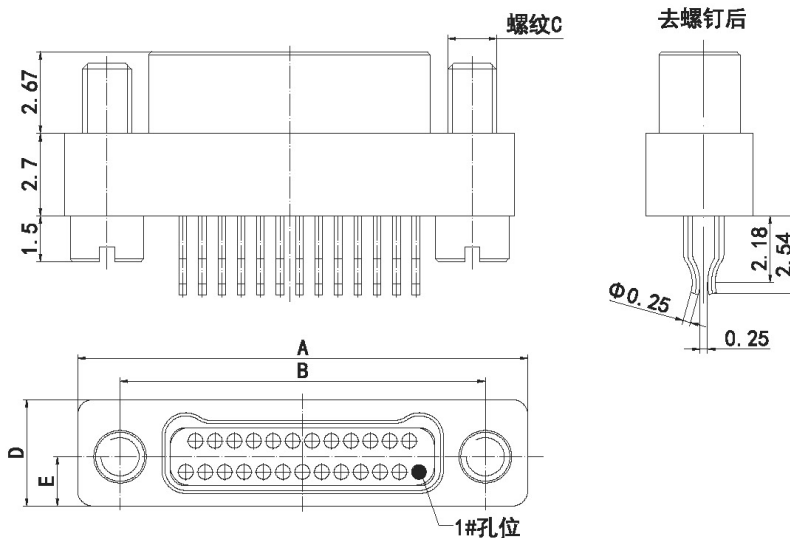
J63(A) — 2 1 2 — 025 — 12 1 — JC
 ① ② ③ ④ ⑤ ⑥ ⑦ ⑧

- ① 主代号
- ⑤ 接触件数目
- ② 2排接触件
- ⑥ 跨骑式表面贴装型插针
- ③ 压接式插头
- ⑦ 接触件镀金
- ④ 铝外壳镀镍
- ⑧ 锁紧螺钉

产品特点

- * 产品自由端不固定，通常与带连接螺母的插座对接；
- * 引脚端焊接柔性印制板使用，印制板厚度0.25max；
- * 常选用一字槽的锁紧螺钉（JC），用小型螺丝刀即可拧紧。

外形尺寸

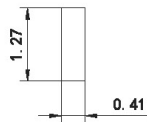


型号	A	B	C	D	E	型号	A	B	C	D	E
J63A-212-009-121-JC	9.63	6.86	M1.6	3.48	1.61	J63-212-009-121-JC	9.52	6.86	0-80-UNF	3.18	1.46
J63A-212-015-121-JC	11.53	8.76				J63-212-015-121-JC	11.43	8.77			
J63A-212-021-121-JC	13.44	10.67				J63-212-021-121-JC	13.33	10.67			
J63A-212-025-121-JC	14.71	11.94				J63-212-025-121-JC	14.6	11.94			
J63A-212-031-121-JC	16.61	13.84				J63-212-031-121-JC	16.51	13.85			
J63A-212-037-121-JC	18.52	15.75				J63-212-037-121-JC	18.41	15.75			
J63A-212-051-121-JC	22.96	20.19				J63-212-051-121-JC	22.86	20.2			
J63A-212-065-121-JC	27.41	24.64				J63-212-065-121-JC	27.3	24.64			
J63A-212-069-121-JC	28.68	25.91				J63-212-069-121-JC	28.57	25.91			

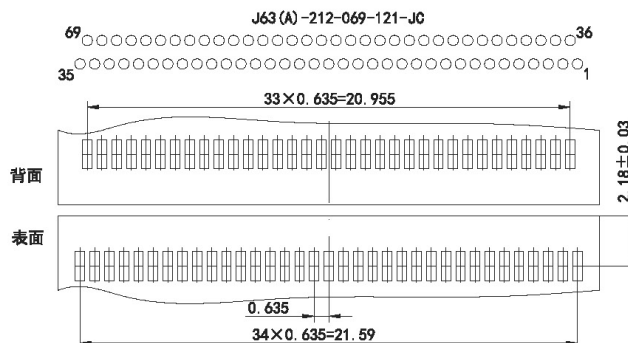
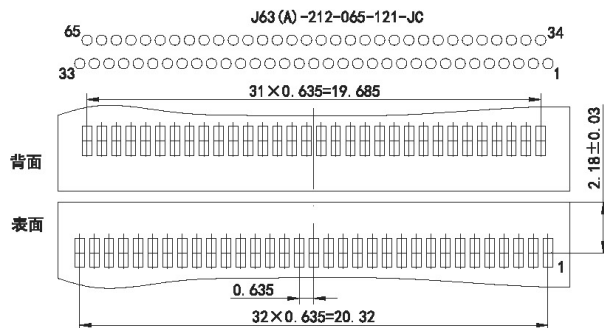
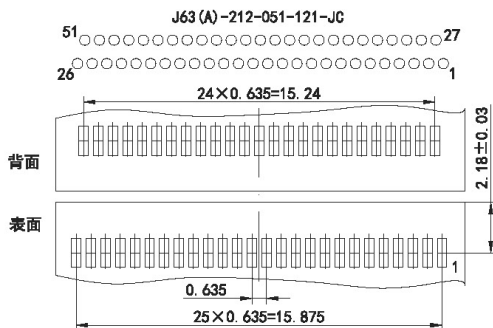
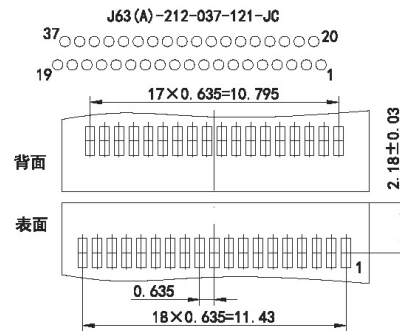
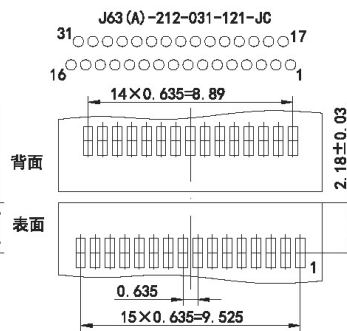
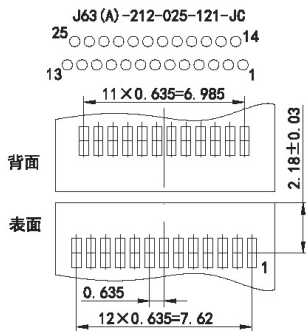
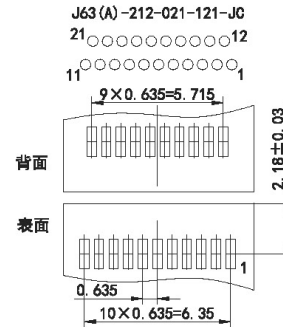
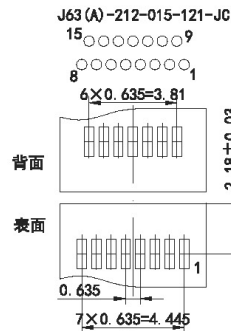
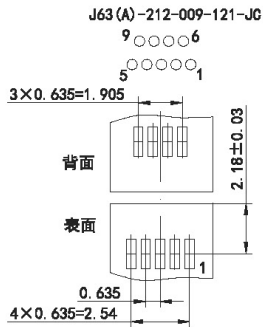
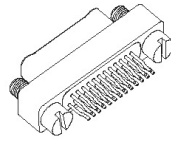


J63 / J63A 系列微矩形电连接器

印制板封装尺寸 (仅供参考)



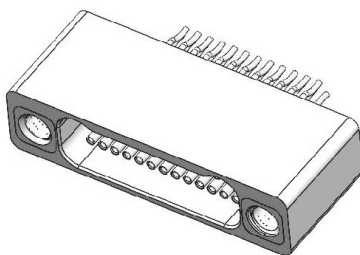
封装尺寸局部放大图



J63/J63A 系列微矩形电连接器



J63(A)跨骑式柔性表贴插座系列



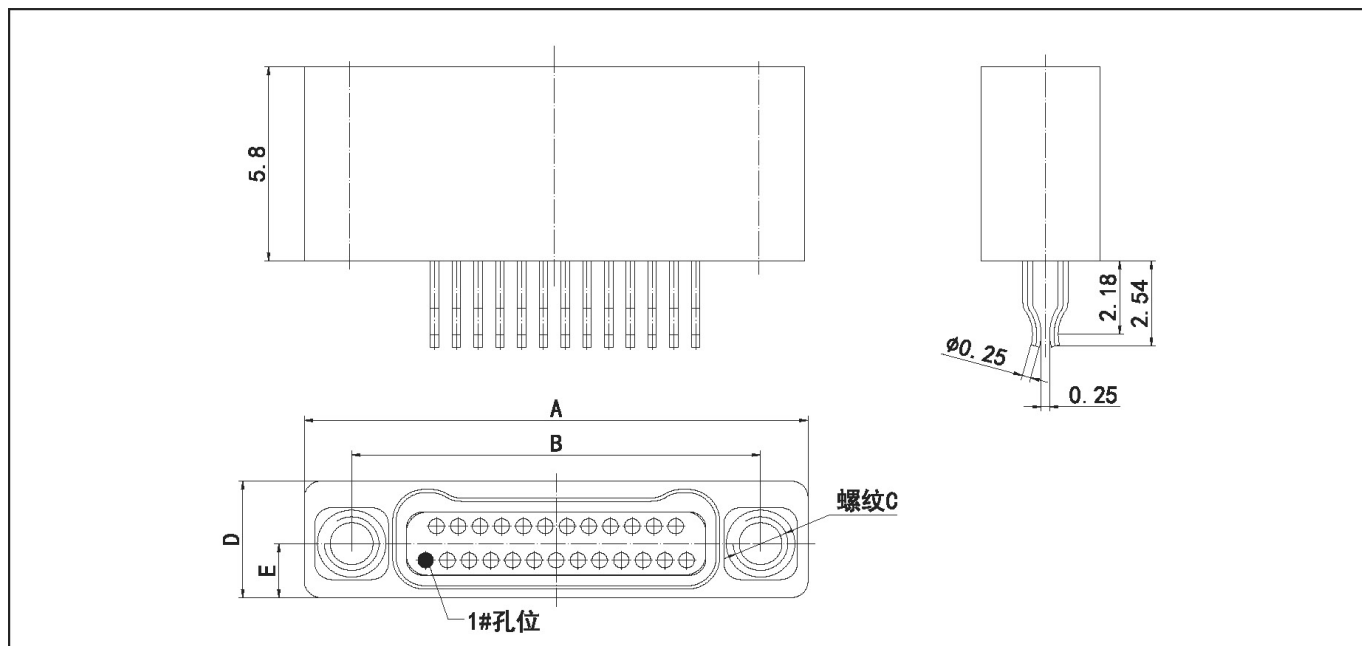
J63(A) — $\frac{2}{2}$ $\frac{2}{3}$ $\frac{2}{4}$ — $\frac{025}{5}$ — $\frac{22}{6}$ $\frac{1}{7}$ — $\frac{TH}{8}$

- ① 主代号
- ② 2排接触件
- ③ 垂直安装压接式插座
- ④ 铝外壳镀镍
- ⑤ 接触件数目
- ⑥ 跨骑式表面贴装型插孔
- ⑦ 接触件镀金
- ⑧ 连接螺母

产品特点

- * 与带锁紧螺钉插头进行对接使用；
- * 引脚端焊接柔性印制板使用，印制板厚度0.25max。

外形尺寸

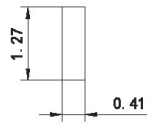


型号	A	B	C	D	E	型号	A	B	C	D	E
J63A-222-009-221-TH	9.63	6.86	M1.6	3.48	1.61	J63-222-009-221-TH	9.52	6.86	0-80-UNF	3.18	1.46
J63A-222-015-221-TH	11.53	8.76				J63-222-015-221-TH	11.43	8.77			
J63A-222-021-221-TH	13.44	10.67				J63-222-021-221-TH	13.33	10.67			
J63A-222-025-221-TH	14.71	11.94				J63-222-025-221-TH	14.6	11.94			
J63A-222-031-221-TH	16.61	13.84				J63-222-031-221-TH	16.51	13.85			
J63A-222-037-221-TH	18.52	15.75				J63-222-037-221-TH	18.41	15.75			
J63A-222-051-221-TH	22.96	20.19				J63-222-051-221-TH	22.86	20.2			
J63A-222-065-221-TH	27.41	24.64				J63-222-065-221-TH	27.3	24.64			
J63A-222-069-221-TH	28.68	25.91				J63-222-069-221-TH	28.57	25.91			

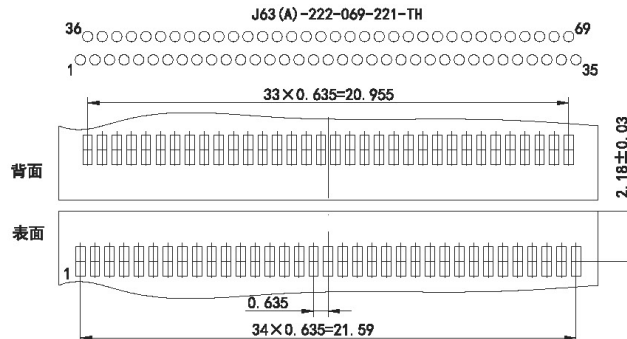
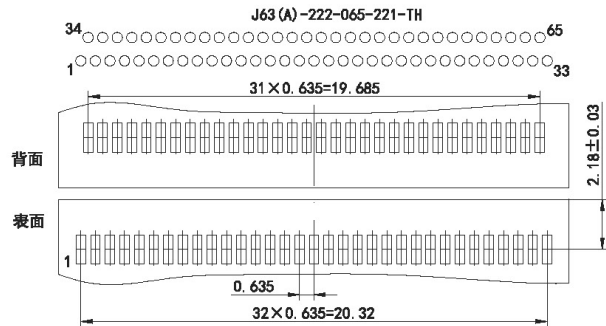
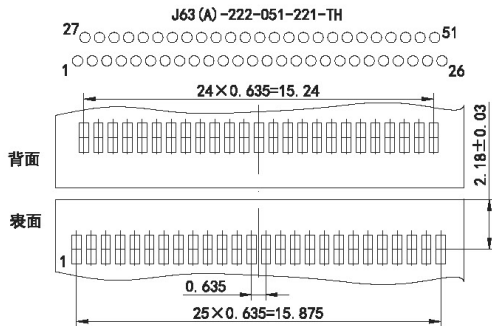
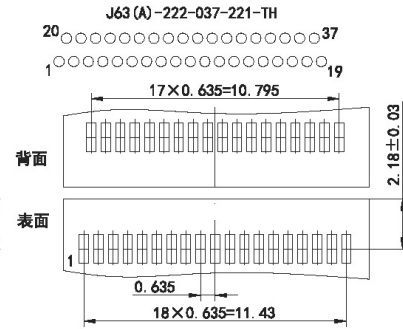
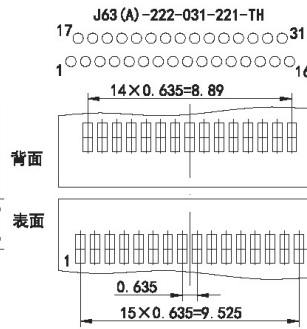
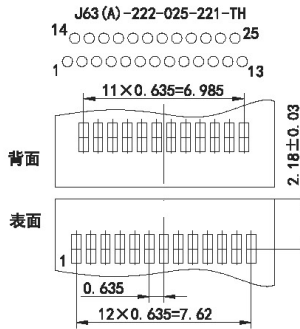
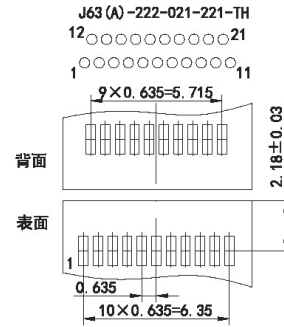
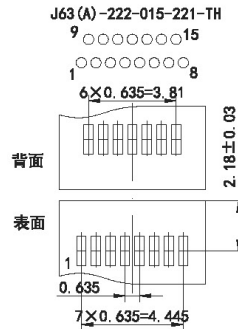
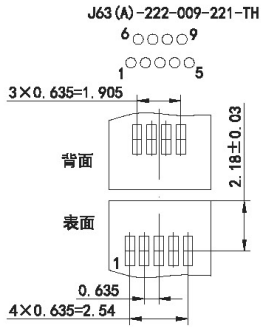
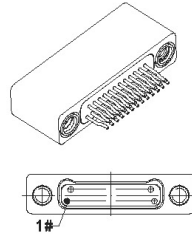


J63 / J63A 系列微矩形电连接器

印制板封装尺寸 (仅供参考)



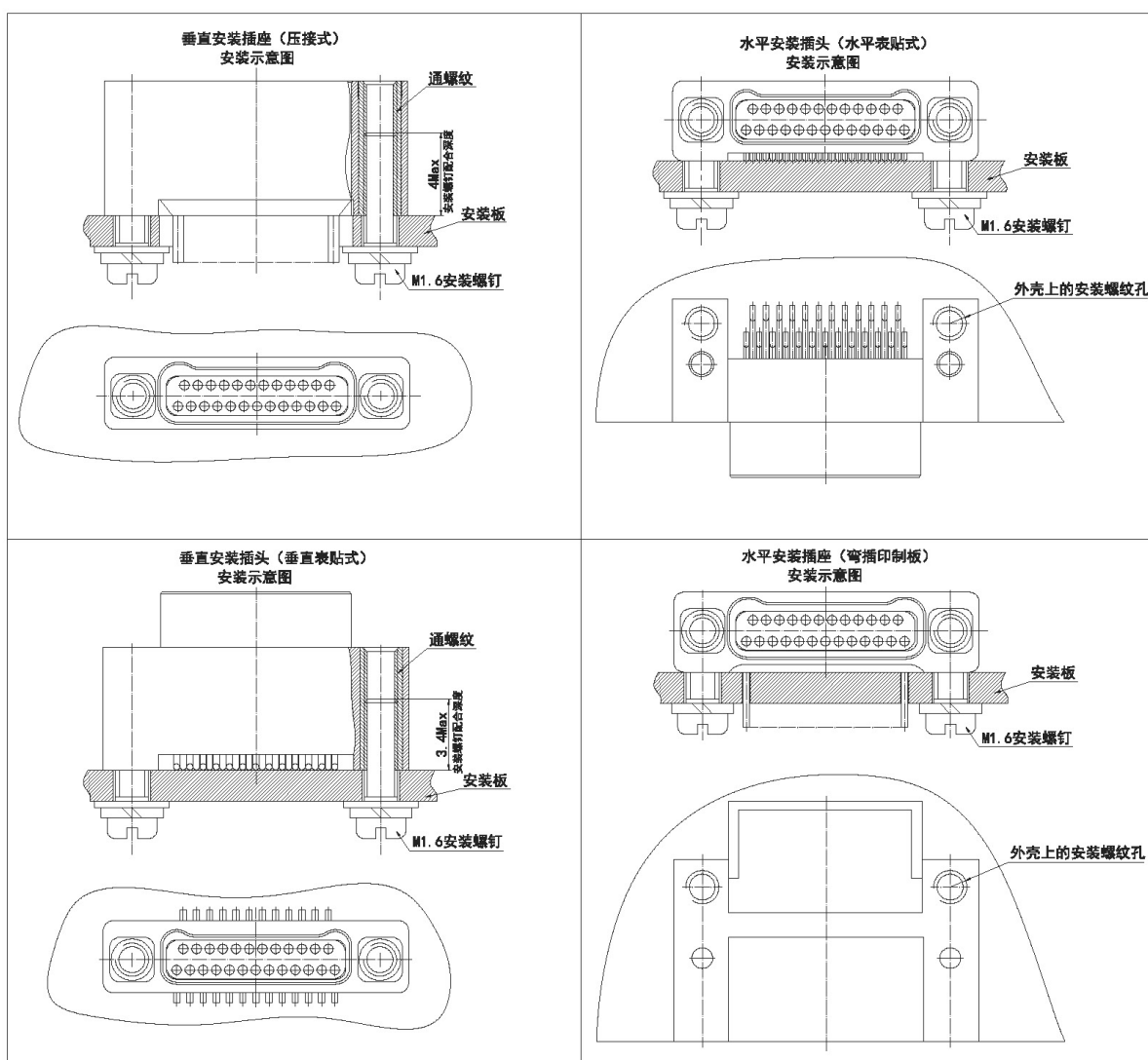
封装尺寸局部放大图





一、产品安装与对接说明

根据插头、插座不同的结构形式，连接器的固定端与安装板的安装有以下形式：外壳螺母是通螺纹结构的为垂直安装，外壳上带螺纹安装孔结构的为水平安装。





二、安装使用

①压接式产品安装使用步骤:

安装螺钉的选用(见I)→安装(见III)→导线的固定(见IV)→焊接导线(见V)。

②印制板产品安装使用步骤:

拆卸护套(见II)→安装螺钉的选用(见I)→安装(见III)→焊接引脚(见VI)。

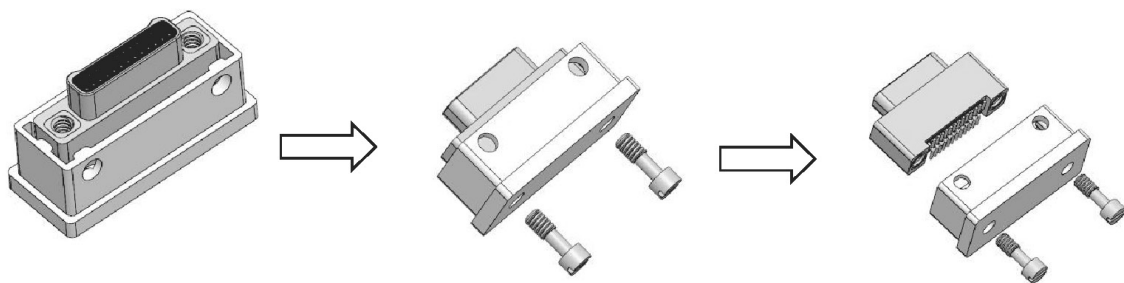
I 安装螺钉的选用

螺钉的规格为M1.6, 螺钉长度按安装板厚度与各系列图示允许的螺钉长度而定。若不加装平垫和弹垫, 可在安装螺钉螺纹处涂中等强度的螺纹锁固剂进行加固。

螺钉推荐选用: GB67-M1.6×L (L 为长度), 弹垫推荐选用: GB93 1.6, 平垫推荐选用: GB848-1.6, 若用螺纹锁固剂进行辅助固定, 可不选用弹垫及平垫。若要求我公司提供安装螺钉, 请在合同中注明。

II 印制板产品保套的拆卸

护套的作用是保护产品尾端引脚, 护套靠一字槽螺钉固定在外壳上。拆卸护套时需防止触碰引脚, 先卸除螺钉, 然后小心平行取出护套, 避免引脚变形。



装有护套的连接器

拆出螺钉拆卸护套

护套拆卸图示

III 安装

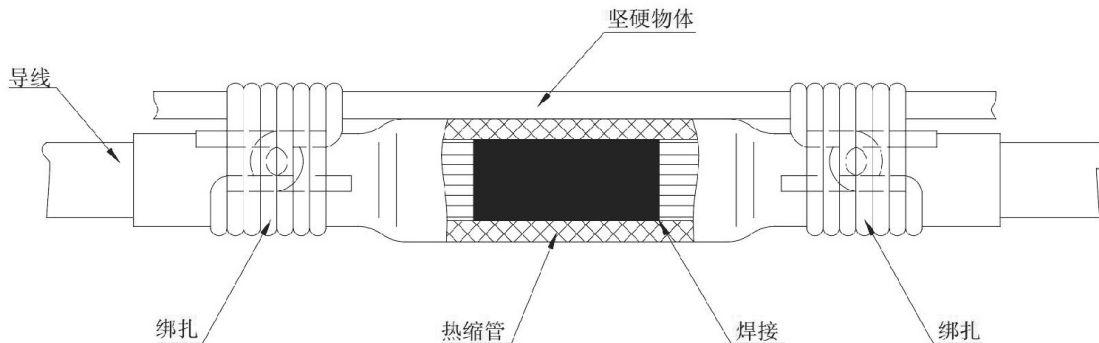
按相应产品开孔尺寸及安装图进行安装, 不使用防松垫圈时, 应在螺钉螺纹处涂螺纹锁固剂。

IV 带线产品需固定线缆

因产品使用的导线容易受损伤, 产品使用受影响, 最好线缆固定在安装面板上, 一般情是距产品尾端50~100mm处的导线应进行绑扎固定。

V 焊接导线

采用焊接方式将导线连接在印制板或其它地方时, 建议用胶对焊接处进行灌封处理, 防止焊接处芯线折断; 导线与其它场所的焊接也需采取保护措施。



绑扎示意图



VI 焊接引脚

1) 引脚的焊接

穿孔式印制板产品安装后对引脚进行焊接，按QJ3117-99《航天电子电气产品手工焊接工艺技术要求》操作。

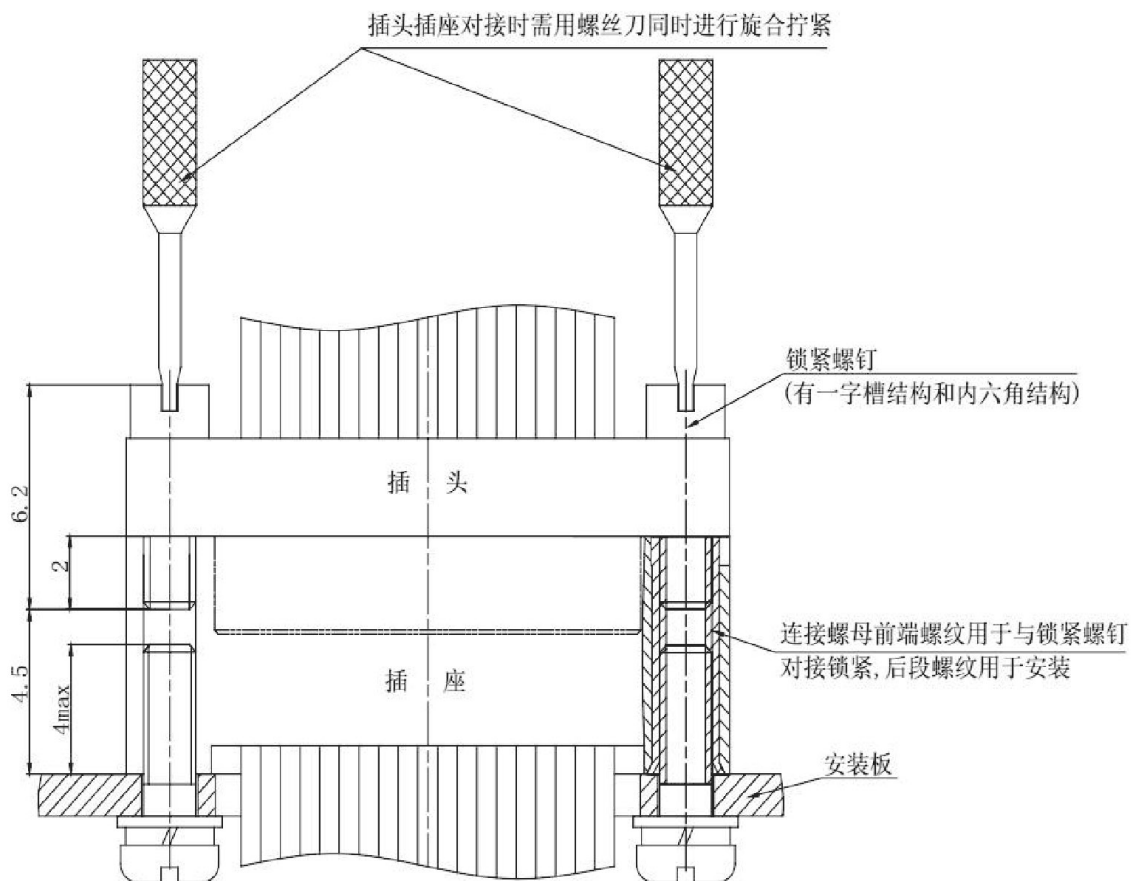
2) 表贴式产品引脚的焊接

表贴产品推荐采用再流焊技术进行焊接，按QJ3173-2003《航天电子电气产品再流焊接技术要求》操作，并对贴装产品以螺钉进行安装固定。

三、对接说明

1、带锁紧螺钉的连接

产品连接时，先将插头、插座对接，然后用一字槽小型一字螺丝刀旋合螺钉，旋合时必须先拧一边半圈，再拧另一边半圈，反复操作直至完全插合连接；不允许一边拧完（或拧过多），再拧一边以免损坏产品；旋合到位后头座外壳基本对齐，就不应再施力。



插头、插座连接锁紧、安装示意图



J63/J63A 系列微矩形电连接器

2、带导向功能的连接器

带导向功能的连接器，插头带导向柱，插座带导向孔。使用时，先将连接器固定在安装板上。对接时，先将插头、插座的导向柱与导向孔正对插合，然后轻柔施力逐渐校正产品将连接器插合到位（不可暴力插合，强硬插合，会损坏产品）。

连接器插合到位后应将安装板固定，防止插头、插座松脱，避免连接器承受安装板重量而损坏。

