



# XC(Y55)系列圆形电连接器

## 概述

- \* 符合国军标GJB2889
- \* 卡口式快速连接
- \* 采用双曲面线簧插孔
- \* 压接、焊接、印制板焊接多种端接方式
- \* 多种插头插座结构形式及镀层
- \* 五键定位具有盲插和防错插功能
- \* 广泛应用于航空、航天、舰船等各类军事领域
- \* 防护等级IP65级



## 主要技术性能

### 1. 机械性能:

#### 1) 普通型及穿墙密封转接座:

- 壳体: 高强度铝合金
- 壳体镀层:
  - 屏蔽镀层: 镀锌军绿或镀锌彩虹色钝化、化学镀镍
  - 非屏蔽镀层: 阳极化着黑色
- 绝缘体: 热固性材料
- 封线体和密封圈: 硅橡胶材料
- 接触件: 铜合金镀银或镀金

#### 2) 玻璃烧结方盘密封插座:

- 壳体: 碳钢
- 壳体镀层: 电镀镍
- 绝缘体: 玻璃体
- 接触件: 铁合金镀镍或镀金

#### 1) 和2):

- 振动: 频率10~2000Hz 加速度:  $196\text{m/s}^2$
- 冲击: 加速度 $980\text{m/s}^2$
- 恒加速度:  $980\text{m/s}^2$
- 机械寿命: 1000次

### 2. 环境性能:

- 使用温度:  $-55^\circ\text{C} \sim +200^\circ\text{C}$
- 相对湿度:  $40^\circ\text{C}$ 时, 达95%
- 耐盐雾: 化学镀镍、镀锌 96h  
不锈钢钝化1000h
- 工作高度: 30000m
- 气密性:

穿墙密封转接座: 压差 $50.7\text{kPa}$ , 漏率 $\leq 46\text{Pacm}^3/\text{s}$

玻璃烧结气密型: 压差 $152\text{kPa}$ , 漏率 $\leq 0.1\text{Pacm}^3/\text{s}$

电连接器还具有良好的防潮湿、防霉菌、防淋雨、防沙尘等性能。

### 3. 电气性能:

#### ——接触件接触电阻及额定电流

规格 mm	普通型 接触电阻 mΩ	穿墙密封 接触电阻 mΩ	方盘密封 接触电阻 mΩ	额定电流 A
Φ1.0	≤5	≤10	≤15	5
Φ1.5	≤2.5	≤5	≤7.5	10
Φ2.0	≤1.25	≤2.5	≤3.75	20
Φ3.0	≤0.75	≤1.5	≤2.25	40

#### ——额定电压及耐电压

工作环境	密封电连接器		普通型电连接器	
	额定电压 V	耐电压 V	额定电压 V	耐电压 V
常温状态	500	1500	500	1500
湿热状态	500	750	500	1125
低气压条件 (1kPa)	150	300	250	300

#### ——绝缘电阻: MΩ

工作等级	标准条件	高温	湿热
绝缘电阻	≥5000	≥1000	≥100

#### ——外壳间电连续性

铝合金外壳  $\leq 2.5\text{m}\Omega$

钢外壳  $\leq 5\text{m}\Omega$

# XC(Y55)系列圆形电连接器



## XC系列插头座分类表

插头插座类型	基本标记	结构特点	备注
压接插头	XC-T- $\frac{z}{k}$ ...	铝合金壳体屏蔽或非屏蔽镀层； 铜合金接触件镀银或镀金，压接可拆卸； 既可装针，又可装孔；	可与以下任一种插座插配
焊接插头	XCH-T- $\frac{z}{k}$ ...	铝合金壳体屏蔽或非屏蔽镀层； 铜合金接触件镀银或镀金，焊接不可拆卸； 既可装针，又可装孔；	有尾部带螺纹（可接附件） 和不带螺纹两种结构
方盘压接插座	XC-F- $\frac{z}{k}$ ...	铝合金壳体屏蔽或非屏蔽镀层，方形安装盘； 铜合金接触件镀银或镀金，压接可拆卸； 既可装针，又可装孔；	尾部有螺纹
圆形压接插座	XC-Y- $\frac{z}{k}$ ...	铝合金壳体屏蔽或非屏蔽镀层，无安装盘； 铜合金接触件镀银或镀金，压接可拆卸； 既可装针，又可装孔；	尾部有螺纹
方盘焊接插座	XCH-F- $\frac{z}{k}$ ...	铝合金壳体屏蔽或非屏蔽镀层，方形安装盘； 铜合金接触件镀银或镀金，焊接不可拆卸； 既可装针，又可装孔；	尾部有螺纹
方盘印制板插座	XCB-F- $\frac{z}{k}$ ...	铝合金壳体屏蔽或非屏蔽镀层，方形安装盘； 铜合金接触件镀银或镀金，印制板焊接不可拆卸； 既可装针，又可装孔；	尾部无螺纹
方盘密封插座 (玻璃烧结)	XC-F-M...	钢壳体屏蔽镀层，方形安装盘； 铁质接触件镀镍或镀金，焊接不可拆卸； 仅可装针；有气密性；	尾部无螺纹
螺母紧固式 穿墙密封转插座 (灌胶密封)	XC-S-M...	铝合金壳体屏蔽或非屏蔽镀层； 铜合金接触件镀银或镀金，不可拆卸； 一端为插针形式，另一端为插孔形式； 有气密性；	面板外为孔，面板内为针
方盘安装式 穿墙密封转插座 (灌胶密封)	XC-S <sub>1</sub> -M... XC-S <sub>2</sub> -M...	铝合金壳体屏蔽或非屏蔽镀层； 铜合金接触件镀银或镀金，不可拆卸； 一端为插针形式，另一端为插孔形式； 有气密性；	XC-S <sub>1</sub> -M...； 面板外为孔，面板内为针； XC-S <sub>2</sub> -M...； 面板外为针，面板内为孔

## XC系列所用压接接触件特性说明

规格 mm	类型	色环	压线筒内径 mm	压线筒外径 mm	适配导线截面 mm <sup>2</sup>
Φ1.0	A	红	Φ1.0	Φ2.1	0.20 0.35 0.50
	B	蓝	Φ1.3		0.75
Φ1.5	A	红	Φ1.4	Φ2.8	0.75 1.00 1.20 1.50
	B	蓝	Φ1.8		
Φ2.0	A	红	Φ2.1	Φ3.6	2.00 2.50 3.00
	B	蓝	Φ2.5		
Φ3.0	A	红	Φ3.2	Φ4.6	4.00 5.00
	B	蓝	Φ3.4		

\*有关压接工具的详细内容请参见《压接工具》

**泰兴市领航电连接器有限公司**

地址：江苏省泰兴市文昌西路71号 网址：www.bxslh.com  
电话：0523-87596158 传真：0523-87599876



# XC(Y55)系列圆形电连接器

## XC系列型号命名

### 压接插头、方盘压接插座及圆形压接插座的型号命名

系列主称	XC	14	T	4	K	HP <sub>1</sub>	(W)
壳体号	14-18-22-24-27-30-33-36-39						
产品类型	T 插头 Y 圆形插座 F 方盘插座						
接触件数	1~62 (参见“接点排列图”)						
接触件类型	Z 插针镀银      Z <sub>1</sub> 插针镀金 K 插孔镀银      K <sub>1</sub> 插孔镀金						
壳体镀层及尾部附件							
屏蔽镀层:							
HP	尾部装屏蔽螺帽, 镀锌彩虹色钝化			WP	尾部装弯式电缆夹, 镀锌彩虹色钝化		
HP <sub>1</sub>	尾部装屏蔽螺帽, 化学镀镍			WP <sub>1</sub>	尾部装弯式电缆夹, 化学镀镍		
HP <sub>3</sub>	尾部装屏蔽螺帽, 镀锌军绿色钝化			WP <sub>3</sub>	尾部装弯式电缆夹, 镀锌军绿色钝化		
P	尾部有螺纹, 选配附件, 镀锌彩虹色钝化						
P <sub>1</sub>	尾部有螺纹, 选配附件, 化学镀镍						
P <sub>3</sub>	尾部有螺纹, 选配附件, 镀锌军绿色钝化						
P <sub>12</sub>	尾部有螺纹, 选配附件, 铜化学镀镍						
P <sub>40</sub>	尾部有螺纹, 选配附件, 不锈钢钝化						
非屏蔽镀层:							
H	尾部装直式电缆夹, 阳极化着黑色			W	尾部装弯式电缆夹, 阳极化着黑色		
E	尾部有螺纹, 选配附件, 阳极化着黑色						
(以下仅用于方盘插座)							
屏蔽镀层:							
D	尾部无螺纹, 镀锌彩虹色钝化						
D <sub>1</sub>	尾部无螺纹, 化学镀镍						
D <sub>3</sub>	尾部无螺纹, 镀锌军绿色钝化						
D <sub>12</sub>	尾部无螺纹, 铜化学镀镍						
D <sub>40</sub>	尾部无螺纹, 不锈钢钝化钝化						
非屏蔽镀层:							
(无标记)尾部无螺纹, 阳极化着黑色							
键位	无标记-N键位、(W)-W键位、(X)-X键位、(Y)-Y键位、(Z)-Z键位						

注: 1. 为保证与各种规格电缆的匹配, 还有多种专用尾部附件可供选择, 有关详细内容请参见《XC及其派生系列通用电缆附件》。

2. 对于要求选用B型压接针孔的产品, 请在型号后注明“(B)”, 不注明的均为A型压接针孔。

## 举例

1. 方盘插座, 壳体号为14, 4芯接触件, 接触件为A型镀金插孔, 壳体化学镀镍, N键位:

(1) 壳体尾部有螺纹, 选配附件, 则型号标记为: XC-14F4K<sub>1</sub>P<sub>1</sub>

(2) 壳体尾部无螺纹, 则型号标记为: XC-14F4K<sub>1</sub>D<sub>1</sub>

2. 插头, 壳体号为39, 接点按接点图中62芯排列, 接触件为B型镀银插针, 壳体阳极化着黑色, X键位:

(1) 尾部装弯式电缆夹, 则型号标记为: XC-39T62ZW(W)(B)

(2) 选配附件, 则型号标记为: XC-39T62ZE(W)(B)

# XC(Y55)系列圆形电连接器



## 方盘焊接插座及方盘印制板插座的型号命名

系列主称	XCH	14	F	4	Z	D <sub>1</sub>
	XCH 方盘焊接插座 XCB 方盘印制板插座					
壳体号	14-18-22-24-27-30-33-36-39					
产品类型	F 方盘插座					
接触件数	1~62 (参见“接点排列图”)					
接触件类型	Z 插针镀银      Z <sub>1</sub> 插针镀金 K 插孔镀银      K <sub>1</sub> 插孔镀金					
壳体镀层	屏蔽镀层: D 镀锌彩虹色钝化      D <sub>3</sub> 镀锌军绿色钝化      D <sub>40</sub> 不锈钢钝化钝化 D <sub>1</sub> 化学镀镍      D <sub>12</sub> 铜化学镀镍 非屏蔽镀层: (无标记)阳极化着黑色					
键位	无标记-N键位、(W)-W键位、(X)-X键位、(Y)-Y键位、(Z)-Z键位					

## 玻璃烧结方盘密封插座的型号命名

系列主称	XC	14	F	4	M	-02
壳体号	14-18-22-24-27-30-33-36-39					
产品类型	F 方盘密封插座					
接触件数	1~62 (参见“接点排列图”)					
说明标记	M 玻璃烧结密封, 壳体电镀镍, 接触件镀镍; M <sub>1</sub> 玻璃烧结密封, 壳体电镀镍, 接触件镀金;					
键位	无标记-N键位、(W)-W键位、(X)-X键位、(Y)-Y键位、(Z)-Z键位					
改型说明	02-壳体为不锈钢材料					

## 穿墙密封转接座的型号命名

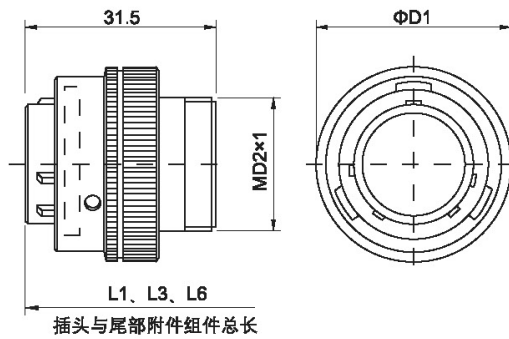
系列主称	XC	14	S	4	M	D <sub>1</sub>
壳体号	14-18-22-24-27-30-33-36-39					
产品类型	S 螺母紧固式穿墙密封转接座, 面板外为孔, 面板内为针 S <sub>1</sub> 方盘安装式穿墙密封转接座, 面板外为孔, 面板内为针 S <sub>2</sub> 方盘安装式穿墙密封转接座, 面板外为针, 面板内为孔					
接触件数	1~62 (参见“接点排列图”)					
接触件类型	M 灌胶密封, 接触件镀镍; M <sub>1</sub> 灌胶密封, 接触件镀金;					
壳体镀层	屏蔽镀层: D 镀锌彩虹色钝化      D <sub>3</sub> 镀锌军绿色钝化      D <sub>40</sub> 不锈钢钝化钝化 D <sub>1</sub> 化学镀镍      D <sub>12</sub> 铜化学镀镍 非屏蔽镀层: (无标记)阳极化着黑色					
键位	无标记-N键位、(W)-W键位、(X)-X键位、(Y)-Y键位、(Z)-Z键位					



# XC(Y55)系列圆形电连接器

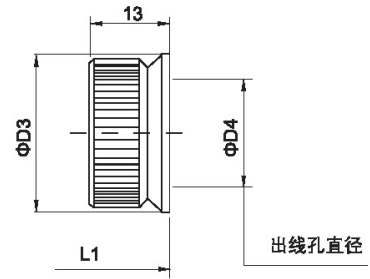
## 外形尺寸

### XC系列插头



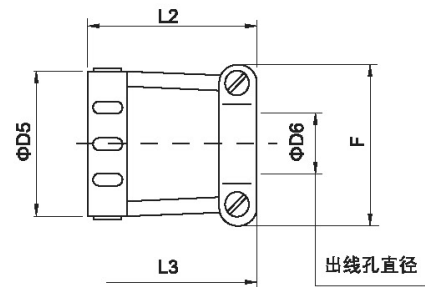
插头与尾部附件组件总长

屏蔽螺帽

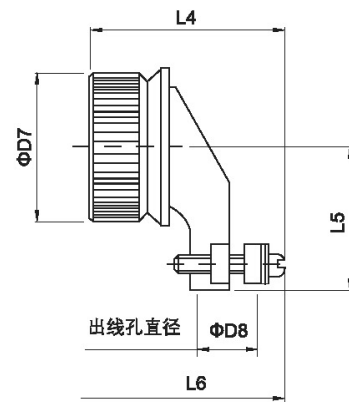


注意：右图中所列三种附件是随同产品型号一起命名的，不单独供货，用户可根据需要选用其它附件，有关附件资料请见“XC及其派生系列电连接器附件”

直式电缆夹



弯式电缆夹



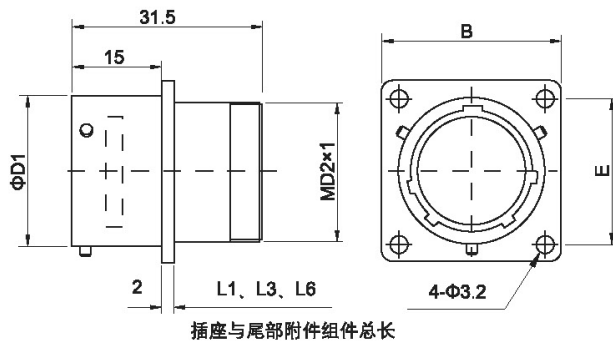
壳体号	14	18	22	24	27	30	33	36	39
D1	24	28	32	34	37	40	43	46	49
D2	14	18	22	24	27	30	33	36	39
D3	18	22	26	28	31	34	37	40	43
D4	10	14	18	20	23	26	29	32	35
L1	39.5	39.5	39.5	39.5	39.5	39.5	39.5	39.5	39.5
D5	16	20	24	26	29	33	36	39	42
D6最小	5.5	8.5	8.5	10.5	10.5	15	15	21	21
D6最大	8	13	13	18	18	23	23	28	28
F	22	27	27	32	32	37	37	42	42
L2	22	22	25	25	25	30	30	30	30
L3	48.5	48.5	51.5	51.5	51.5	56.5	56.5	56.5	56.5
D7	22	26	30	32	35	38	40	44	46
D8最小	5	8	8	10	10	14	14	20	20
D8最大	11	15	19	21	24	26	29	32	35
L4	37.5	39.5	41.5	45.5	45.5	53.5	53.5	55.5	55.5
L5	21	23	25	26	27.5	29.5	31	32.5	34
L6最大	63.5	65.5	69.5	71.5	71.5	79.5	79.5	81.5	81.5

# XC(Y55)系列圆形电连接器

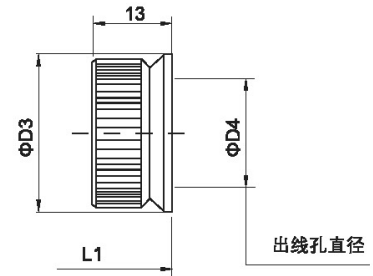


## XC方盘压接插座

XC方盘压接插座分为尾部带螺纹和不带螺纹两种结构，两者外形尺寸一致。图形以带螺纹可接附件的插座为例。

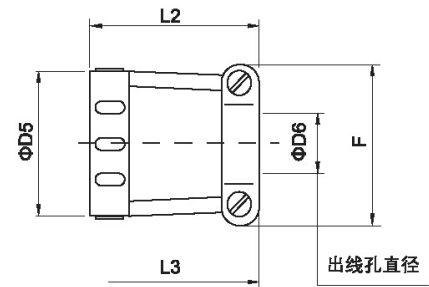


屏蔽螺帽

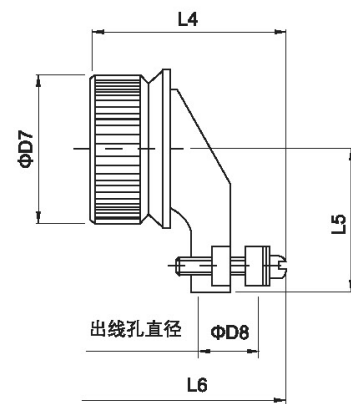


壳体号	14	18	22	24	27	30	33	36	39
D1	15.5	19.5	23.5	25.5	28.5	31.5	34.5	37.5	40.5
D2	14	18	22	24	27	30	33	36	39
B	25	27.5	30	32	34.5	36.5	39.5	41	43
E	19	21.5	24	26	28	30	32.5	34	36
D3	18	22	26	28	31	34	37	40	43
D4	10	14	18	20	23	26	29	32	35
L1	22.5	22.5	22.5	22.5	22.5	22.5	22.5	22.5	22.5
D5	16	20	24	26	29	33	36	39	42
D6最小	5.5	8.5	8.5	10.5	10.5	15	15	21	21
D6最大	8	13	13	18	18	23	23	28	28
F	22	27	27	32	32	37	37	42	42
L2	22	22	25	25	25	30	30	30	30
L3	31.5	31.5	34.5	34.5	34.5	39.5	39.5	39.5	39.5
D7	22	26	30	32	35	38	40	44	46
D8最小	5	8	8	10	10	14	14	20	20
D8最大	11	15	19	21	24	26	29	32	35
L4	37.5	39.5	41.5	45.5	45.5	53.5	53.5	55.5	55.5
L5	21	23	25	26	27.5	29.5	31	32.5	34
L6最大	46.5	48.5	52.5	54.5	54.5	62.5	62.5	64.5	64.5

直式电缆夹



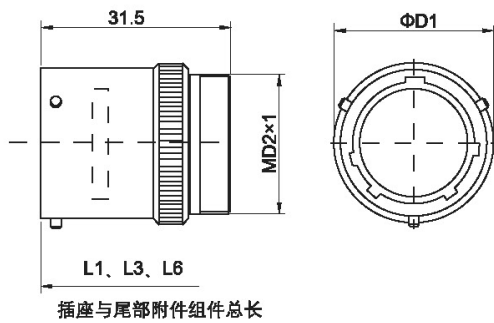
弯式电缆夹



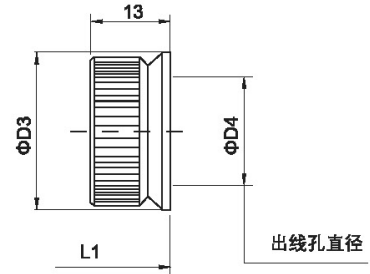


# XC(Y55)系列圆形电连接器

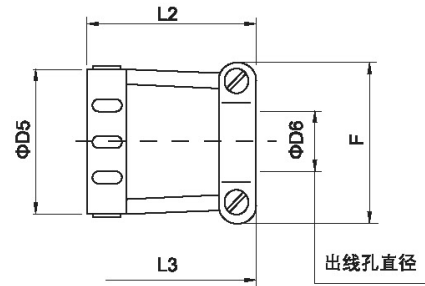
## XC圆形压接插座



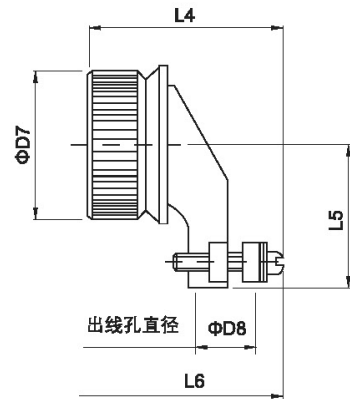
屏蔽螺帽



直式电缆夹



弯式电缆夹



壳体号	14	18	22	24	27	30	33	36	39
D1	20.5	22.5	27.5	30.5	33.5	36.5	39.5	42.5	45.5
D2	14	18	22	24	27	30	33	36	39
D3	18	22	26	28	31	34	37	40	43
D4	10	14	18	20	23	26	29	32	35
L1	39.5	39.5	39.5	39.5	39.5	39.5	39.5	39.5	39.5
D5	16	20	24	26	29	33	36	39	42
D6最小	5.5	8.5	8.5	10.5	10.5	15	15	21	21
D6最大	8	13	13	18	18	23	23	28	28
F	22	27	27	32	32	37	37	42	42
L2	22	22	25	25	25	30	30	30	30
L3	48.5	48.5	51.5	51.5	51.5	56.5	56.5	56.5	56.5
D7	22	26	30	32	35	38	40	44	46
D8最小	5	8	8	10	10	14	14	20	20
D8最大	11	15	19	21	24	26	29	32	35
L4	37.5	39.5	41.5	45.5	45.5	53.5	53.5	55.5	55.5
L5	21	23	25	26	27.5	29.5	31	32.5	34
L6最大	63.5	65.5	69.5	71.5	71.5	79.5	79.5	81.5	81.5

# XC(Y55)系列圆形电连接器



XCH方盘焊接插座

壳体号	D1	D2	B	E
14	15.5	14	25	19
18	19.5	18	27.5	21.5
22	23.5	22	30	24
24	25.5	24	32	26
27	28.5	27	34.5	28
30	31.5	30	36.5	30
33	34.5	33	39.5	32.5
36	37.5	36	41	34
39	40.5	39	43	36

XC-F-M玻璃烧结密封插座

壳体号	D1	D2	B	E
14	15.5	14	25	19
18	19.5	18	27.5	21.5
22	23.5	22	30	24
24	25.5	24	32	26
27	28.5	27	34.5	28
30	31.5	30	36.5	30
33	34.5	33	39.5	32.5
36	37.5	36	41	34
39	40.5	39	43	36

XCB方盘印制板焊接插座

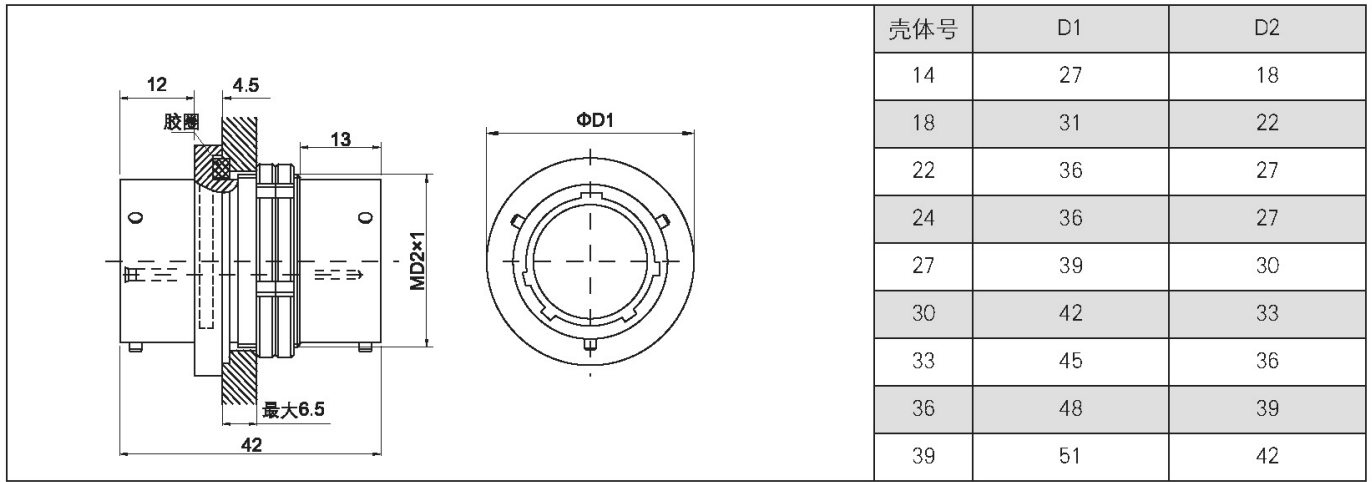
壳体号	D1	D2	B	E
14	15.5	14	25	19
18	19.5	18	27.5	21.5
22	23.5	22	30	24
24	25.5	24	32	26
27	28.5	27	34.5	28
30	31.5	30	36.5	30
33	34.5	33	39.5	32.5
36	37.5	36	44	34
39	40.5	39	46	36



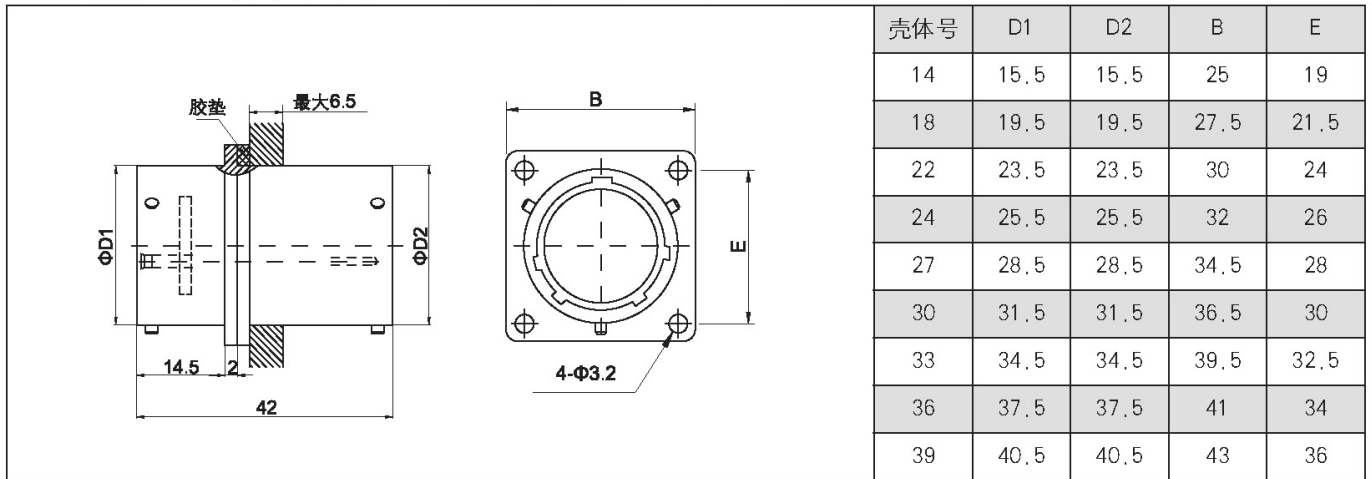


# XC(Y55)系列圆形电连接器

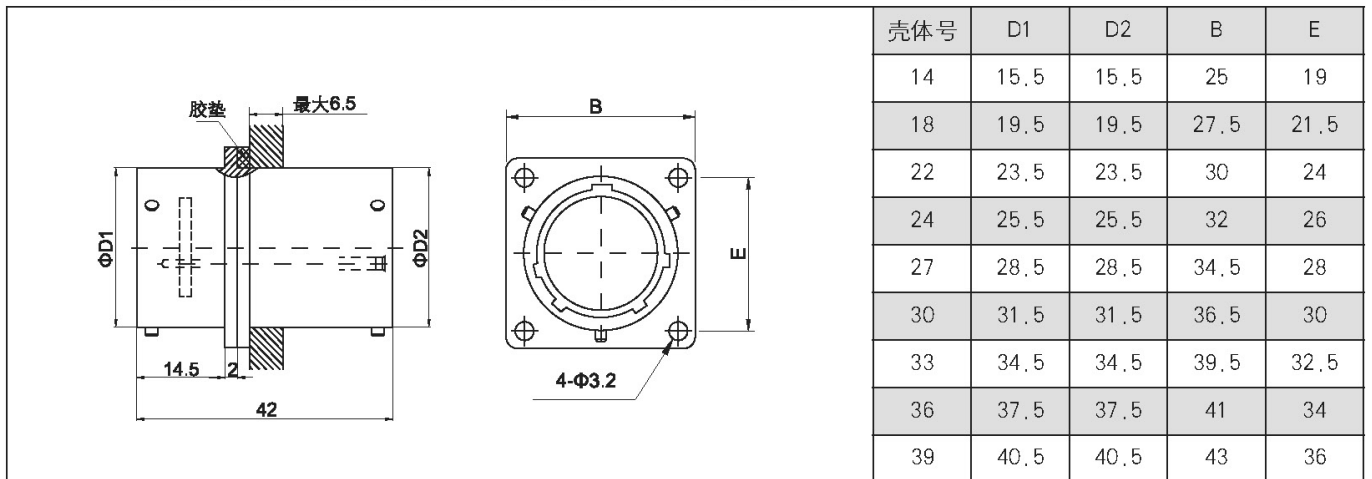
XC-S-M 螺母紧固式穿墙密封转接座（面板外为孔，面板内为针）



XC-S<sub>1</sub>-M 方盘安装式穿墙密封转接座（面板外为孔，面板内为针）



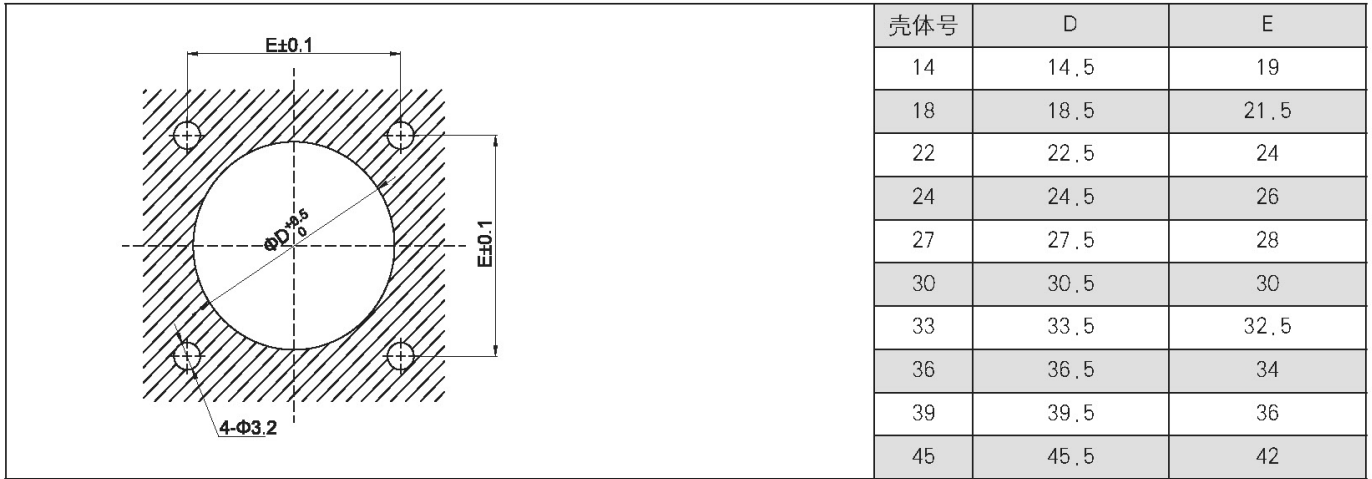
XC-S<sub>2</sub>-M 方盘安装式穿墙密封转接座（面板外为针，面板内为孔）



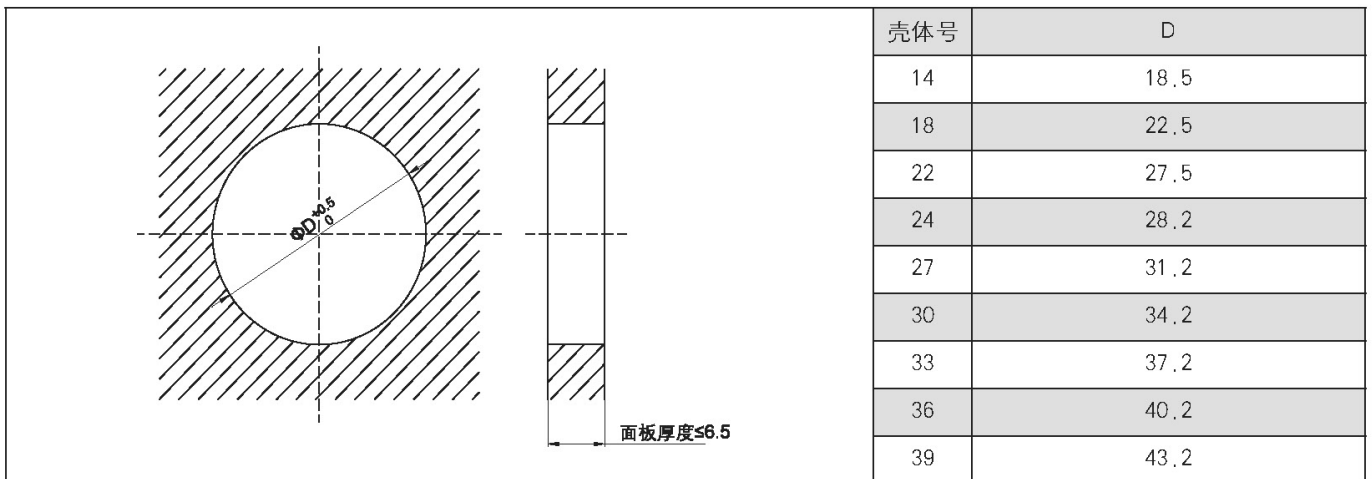
# XC(Y55)系列圆形电连接器



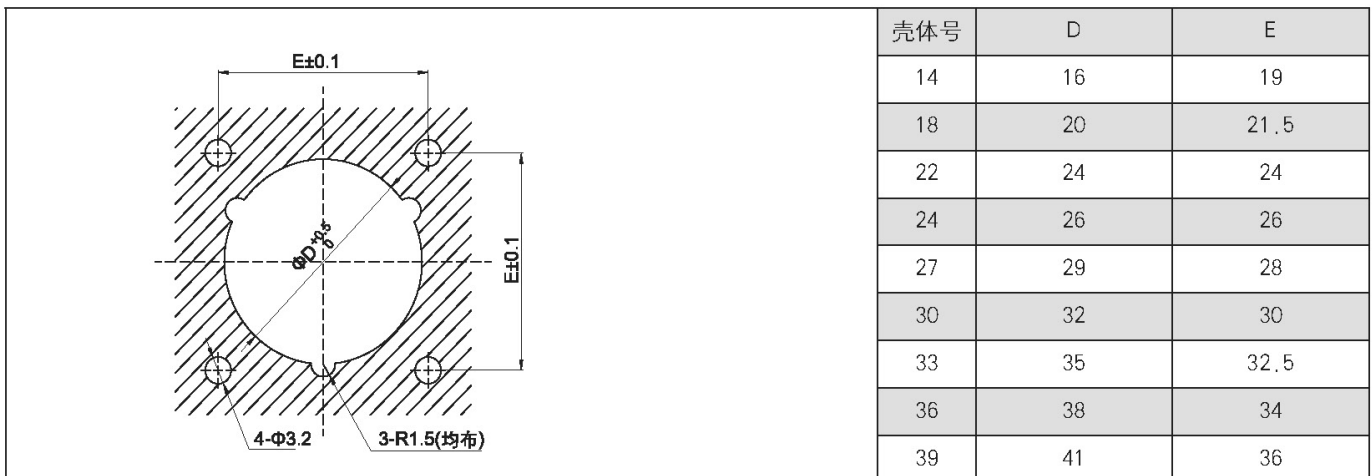
XC、XCH、XC-F-M、XCB插座面板切孔建议尺寸



XC-S-M插座面板切孔建议尺寸



XC-S<sub>1</sub>-M、XC-S<sub>2</sub>-M插座及XC方盘插座后装面板切孔建议尺寸





# XC(Y55)系列圆形电连接器

XC系列接点排列(装针绝缘体插合面视图)

14	1	2	3	4
18	4	5	7	
22	10	14		
24	5	12	19	
27	12	19	24	
30	15	19	22	30
33	22	27	41	
36	40	41	55	
39	16	35	36	46
	47	51	62	<ul style="list-style-type: none"> <li>○ <math>\Phi</math>1.0接触件</li> <li>◐ <math>\Phi</math>1.5接触件</li> <li>◑ <math>\Phi</math>2.0接触件</li> <li>● <math>\Phi</math>3.0接触件</li> </ul>

# XC(Y55)系列圆形电连接器

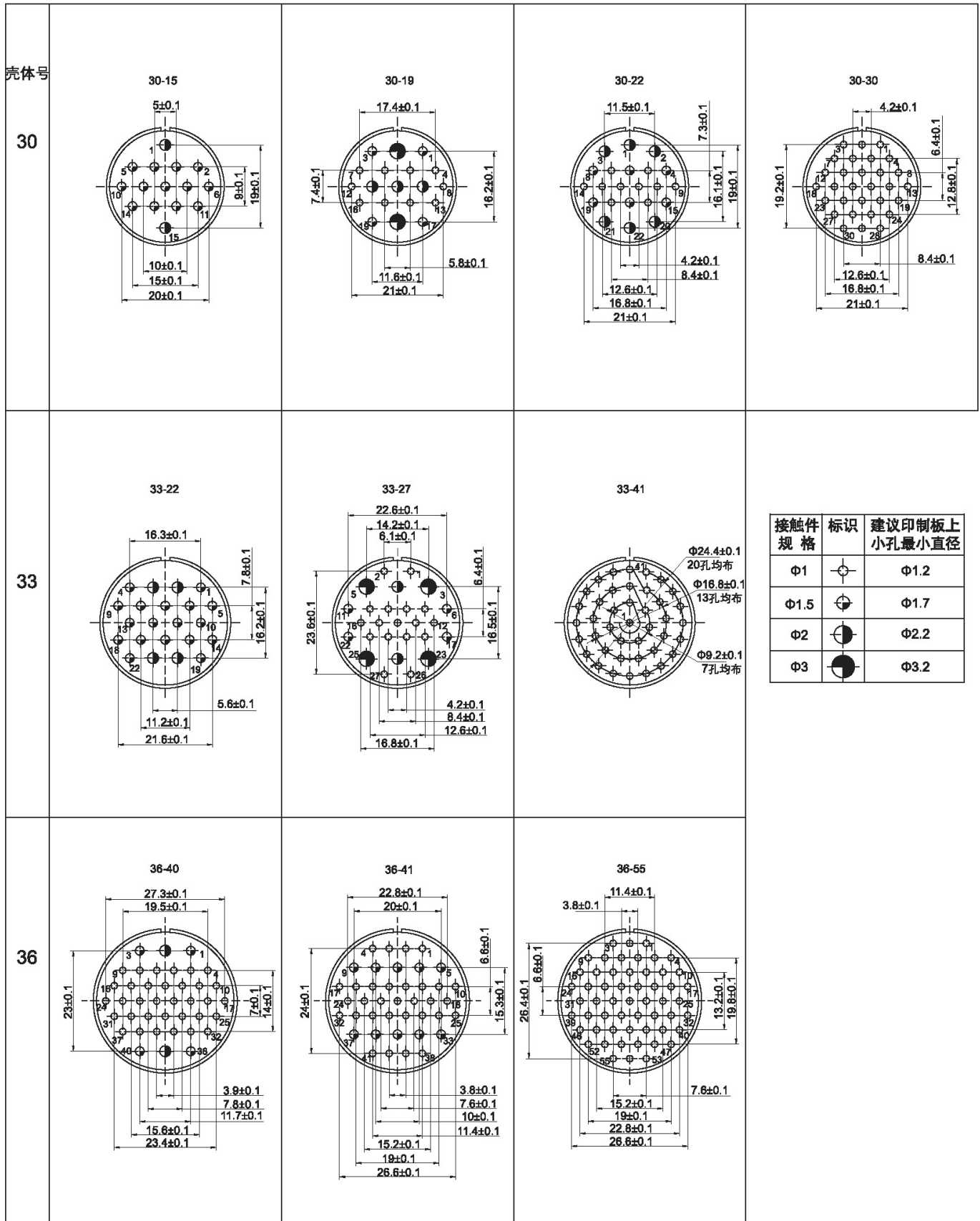


XC(B)印制板布线建议尺寸(装孔绝缘体印字面)

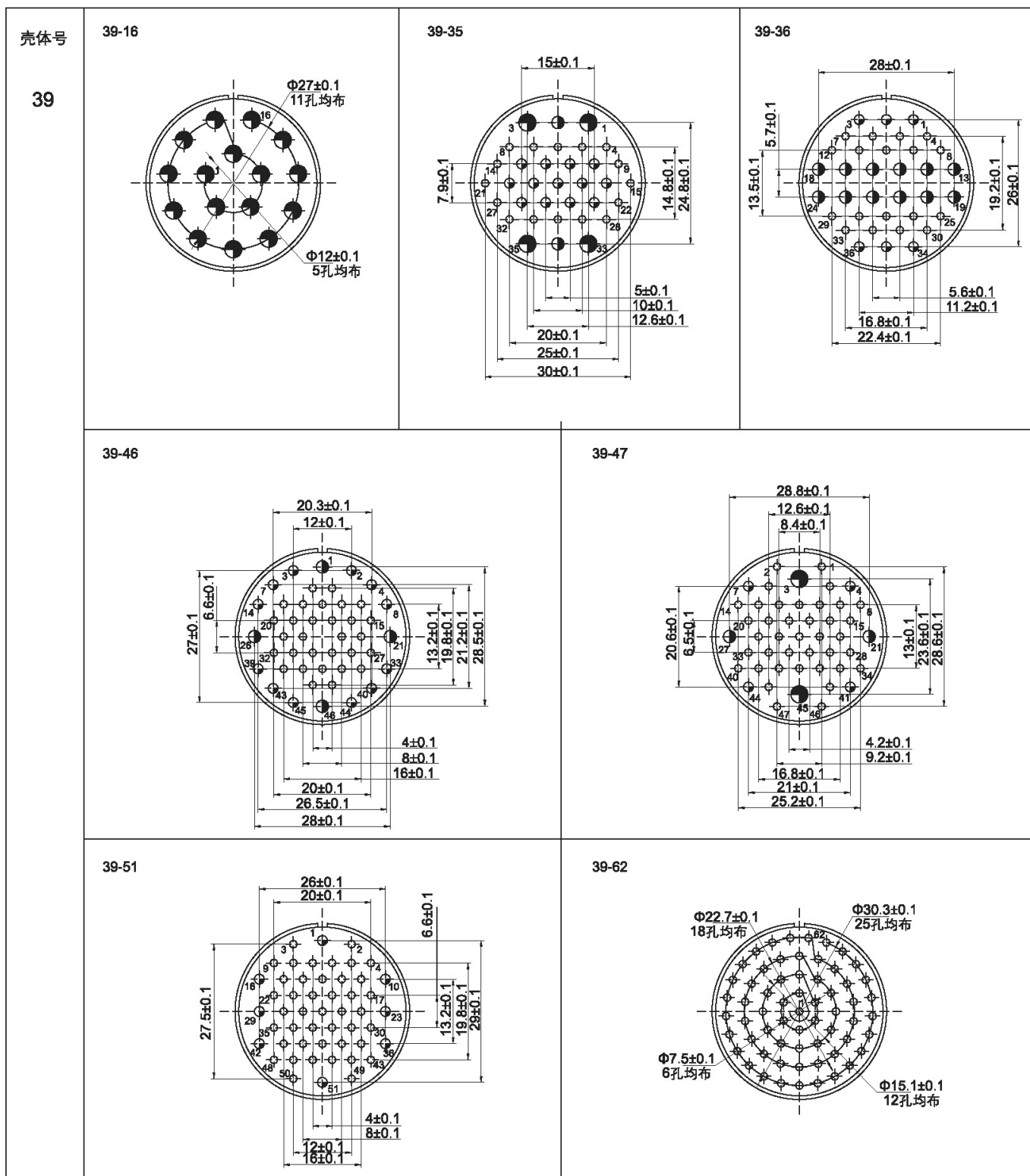
壳体号	14-1	14-2	14-3	14-4															
14																			
18																			
22			<table border="1"> <thead> <tr> <th>接触件规格</th> <th>标识</th> <th>建议印制板上小孔最小直径</th> </tr> </thead> <tbody> <tr> <td>Φ1</td> <td></td> <td>Φ1.2</td> </tr> <tr> <td>Φ1.5</td> <td></td> <td>Φ1.7</td> </tr> <tr> <td>Φ2</td> <td></td> <td>Φ2.2</td> </tr> <tr> <td>Φ3</td> <td></td> <td>Φ3.2</td> </tr> </tbody> </table>		接触件规格	标识	建议印制板上小孔最小直径	Φ1		Φ1.2	Φ1.5		Φ1.7	Φ2		Φ2.2	Φ3		Φ3.2
接触件规格	标识	建议印制板上小孔最小直径																	
Φ1		Φ1.2																	
Φ1.5		Φ1.7																	
Φ2		Φ2.2																	
Φ3		Φ3.2																	
24																			
27																			



# XC(Y55)系列圆形电连接器



# XC(Y55)系列圆形电连接器



接触件规格	标识	建议印制板上小孔最小直径
$\Phi 1$		$\Phi 1.2$
$\Phi 1.5$		$\Phi 1.7$
$\Phi 2$		$\Phi 2.2$
$\Phi 3$		$\Phi 3.2$