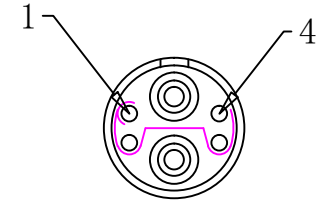
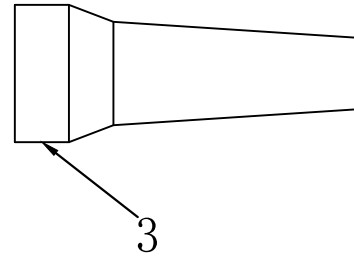
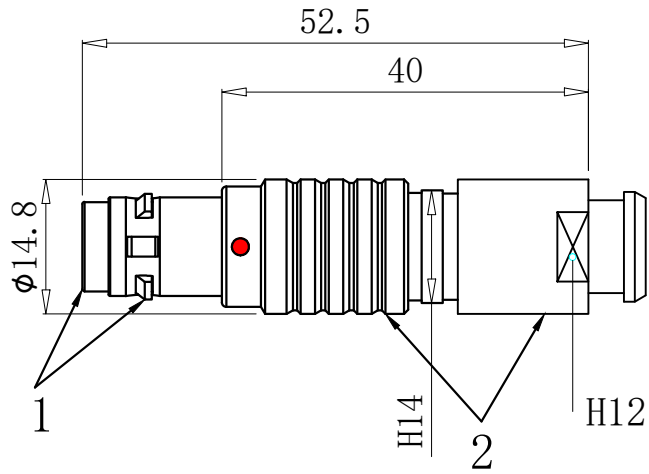


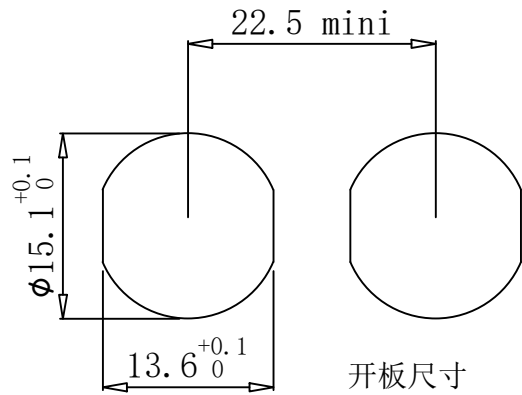
YTLCT2T704



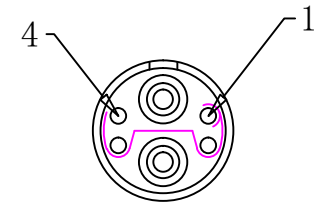
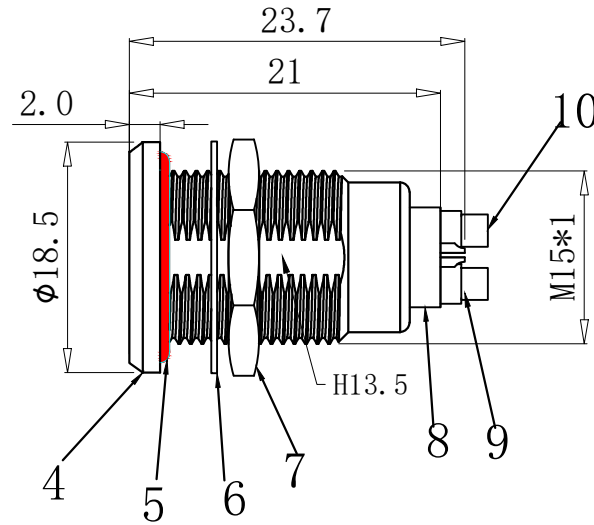
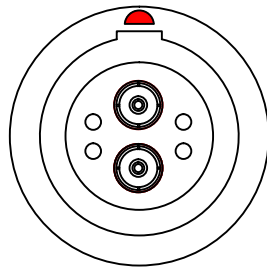
公针焊接端
焊接排序图

版本: 描述: 日期: 批准:

YTLCZ2T704



开板尺寸



母针焊接端
焊接排序图

序号	名称	材质	序号	名称	材质						
1	内套/锁套	铜合金(镀镍)	6	垫片	不锈钢	芯数	4Pin	额定电流	6A		
2	外壳/尾帽	铜合金(镀珍珠铬)	7	六角螺母	铜合金(镀镍)	接触电阻	4.5mΩ	工作温度	-40°C+150°C	名称:	自锁式航空插座
3	护套	TPU	8	胶芯	PPS	绝缘电阻	>5000MΩ	插拔次数	>5000次	型号:	2T704
4	插座	铜合金(镀珍珠铬)	9	针孔	磷铜(镀金)	电压	250V	防护等级	(插合时) IP68	泰兴市领航电连接器有限公司	
5	密封圈	硅胶	10	同轴尾帽	铜合金(镀金)	同轴芯数	2Pin	同轴阻抗	50Ω		
						未住公差:	参考标准: GBT1804-f		单位: mm		