

# GJB599III系列 (MIL-DTL-38999III系列) 复合材料电连接器



## 主要技术性能

### 【机械性能】

- 壳体：复合材料（重量较铝合金壳体的轻30%）
- 镀层：
  - J 镀镉军绿色 M 化学镀镍
- 绝缘体：热固性材料
- 封线体和密封圈：硅橡胶材料
- 接触件：铜合金镀金
- 机械寿命：1500次
- 振动：
  - 正弦：60g，并带温度循环和模拟附件（36小时）
  - 随机：在高温下为44.1grms在环境温度下为49.5grms
- 冲击：3ms半正弦波 加速度峰值300g
- 接触件保持力：（按牛顿计的最小力）
  - 22D#：45N            20#：67N
  - 16#：111N          12#：111N
  - 10#：111N          8#：111N



### 【环境性能】

- 温度范围：
  - J类 -65°C ~ +175°C
  - M类 -65°C ~ +200°C
- 盐雾：2000h
- 密封：插配连接器符合MIL-DTL-38999K低气压浸渍的要求
- 湿热：按MIL-DTL-38999K；24小时10次循环
- 耐液：耐多种燃料，冷却剂，溶剂

### 【电气性能】

- 接触件接触电阻及额定电流：

接触件规格	工作直径mm	接触电阻mΩ	额定电流A
22D#	Φ0.76	≤12	5
20#	Φ1.00	≤5	7.5
16#	Φ1.60	≤2.5	13
12#	Φ2.40	≤1.5	23
10#	Φ3.15	≤1.0	40

- 绝缘电阻：
  - 正常条件 ≥5000MΩ
- 外壳间电连续性：
  - J类 ≤3mΩ M类 ≤3mΩ
- 电磁干扰屏蔽：
  - 100MHz~1GHz时，最小衰减为85dB（J、M类）
  - 1GHz~10GHz时，最小衰减为65dB（M类） 50dB（J类）
- 耐电压：V

工作等级	M	N	I	II
海平面	1300	1000	1800	2300
21000m	800	600	1000	1000

注：不同的接点排列有不同的工作等级，详见接点排列。



# GJB599 III 系列 (MIL-DTL-38999 III 系列) 复合材料电连接器

## 型号命名

系列主称	J599/	20	J	B	35	P	N
类型	20—方盘插座 24—螺母紧固插座 26—屏蔽插头						
壳体镀层	J—镀锡 M—化学镀镍						
壳体号	09、11、13、15、17、19、21、23、25						
索引号 A至J	A、B、C、D、E、F、G、H、J						
接点排列	详见“接点排列”图						
接触件类型	P—插针，压接型                      S—插孔，压接型 H—插针，压接型，1500次寿命      J—插孔，压接型，1500次寿命 PL—插针，长印制板型                SL—插孔，长印制板型 PC—插针，短印制板型                SC—插孔，短印制板型 A—专用插针接触件                    B—专用插孔接触件						
键位	N—正常键位						

注：1. 国军标GJB599A与美军标MIL-DTL-38999K的型号命名中，除主称代号不同外，其余完全相同。GJB599A的主称代号为“J599”，MIL-DTL-38999K的主称代号为“D38999”，二者可互配互换。

2. 识别号A、B用来表示电连接器使用不同于GJB1611非标准配置的接触件（如屏蔽、同轴、光纤接触件等），该类接触件需要单独订货，具体型号规格见“供GJB599 III系列选用的特殊接触件”。

3. 当接触件类型为PC、SC时，正常键位“N”必须标识。

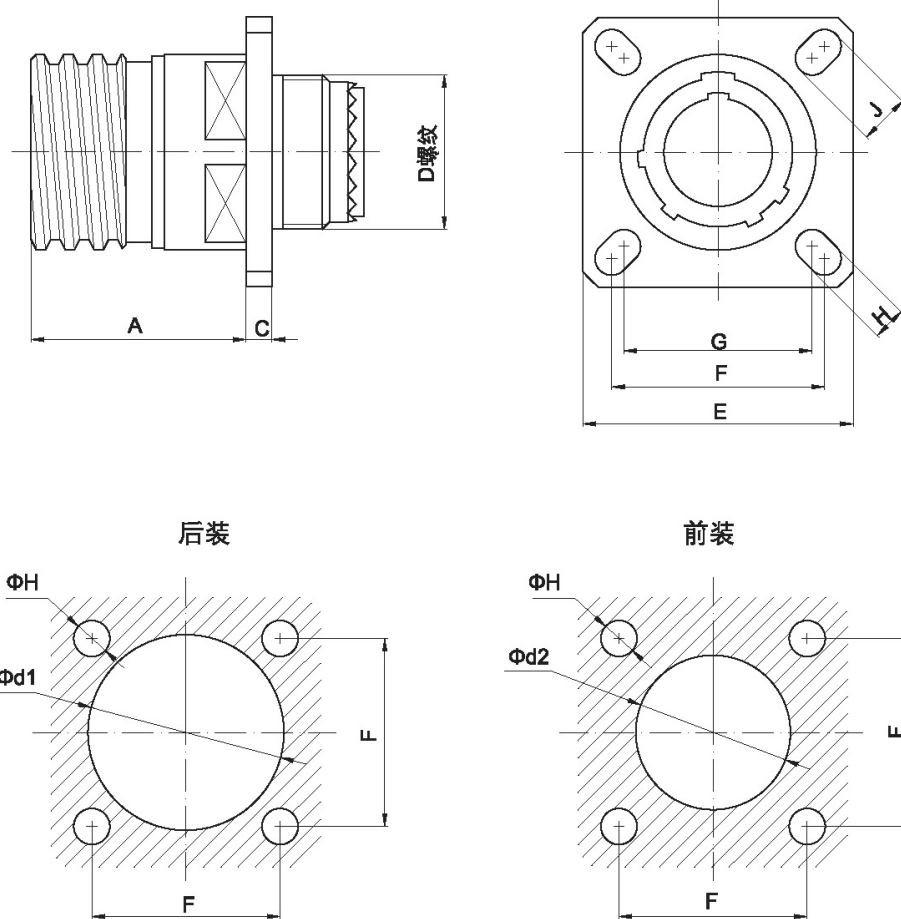
## 外形尺寸

### 【插头】

	壳体号	MS壳体号	A 最大	B 螺纹	C 最大
	09	A	31.00	M12×1—6g	21.80
	11	B	31.00	M15×1—6g	25.00
	13	C	31.00	M18×1—6g	29.40
	15	D	31.00	M22×1—6g	32.40
	17	E	31.00	M25×1—6g	35.60
	19	F	31.00	M28×1—6g	38.50
	21	G	31.00	M31×1—6g	41.70
	23	H	31.00	M34×1—6g	44.90
	25	J	31.00	M37×1—6g	48.00



## 【方盘插座】

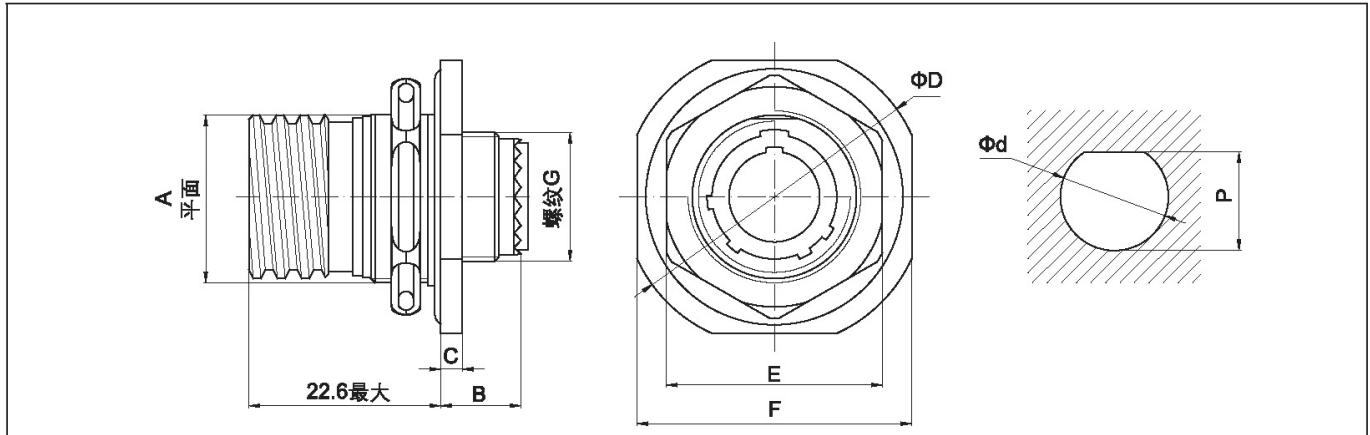


壳体号	MS壳体号	A 最大	C 最大	D螺纹	E	F	G	H	J	d1 最小	d2 最小
09	A	19.50	3.65	M12×1—6g	23.80	18.26	15.09	3.25	5.49	16.66	13.11
11	B	19.50	3.65	M15×1—6g	26.20	20.62	18.26	3.25	4.93	20.22	15.88
13	C	19.50	3.65	M18×1—6g	28.60	23.01	20.62	3.25	4.93	23.42	19.05
15	D	19.50	3.65	M22×1—6g	31.00	24.61	23.01	3.25	4.39	26.59	23.01
17	E	19.50	3.65	M25×1—6g	33.30	26.97	24.61	3.25	4.93	30.96	25.81
19	F	19.50	3.65	M28×1—6g	36.50	29.36	26.97	3.25	4.93	32.94	28.98
21	G	18.70	4.35	M31×1—6g	39.70	31.75	29.36	3.25	4.93	36.12	32.16
23	H	18.70	4.35	M34×1—6g	42.90	34.93	31.75	3.91	6.15	39.29	34.93
25	J	18.70	4.35	M37×1—6g	46.00	38.10	34.93	3.91	6.15	42.47	37.69



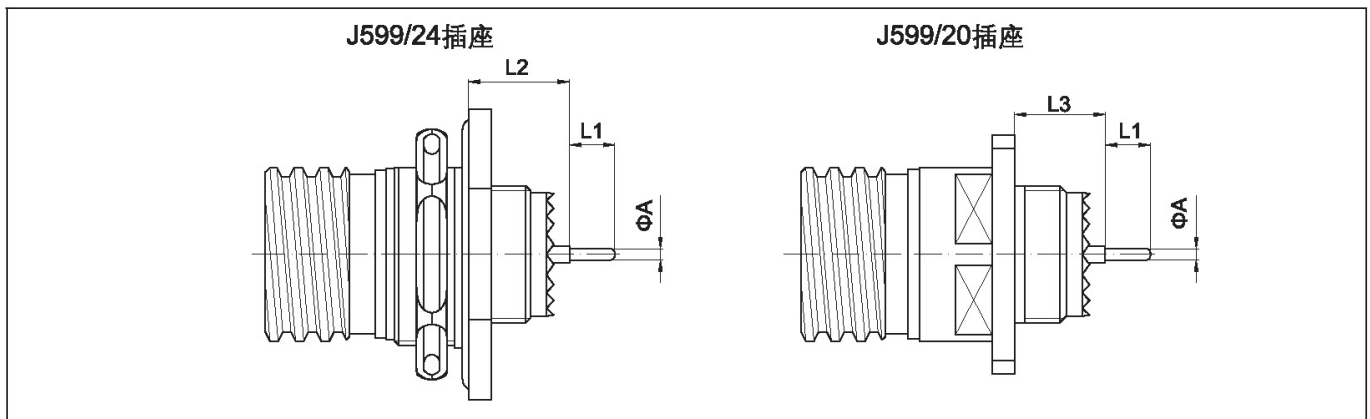
# GJB599III系列 (MIL-DTL-38999III系列) 复合材料电连接器

## 【螺母紧固插座】



壳体号	MS壳体号	A	B最大	C 最大	D最大	E最大	F	G螺纹	d	p
09	A	16.50	9.90	3.20	30.20	22.50	27.00	M12×1—6g	17.70	16.99
11	B	19.30	9.90	3.20	34.90	25.00	31.80	M15×1—6g	20.88	19.53
13	C	24.00	9.90	3.20	38.10	30.00	34.90	M18×1—6g	25.58	24.26
15	D	27.20	9.90	3.20	41.30	33.30	38.10	M22×1—6g	28.80	27.53
17	E	30.40	9.90	3.20	44.50	36.50	41.30	M25×1—6g	31.98	30.68
19	F	33.40	9.90	3.20	49.20	39.70	46.00	M28×1—6g	35.15	33.86
21	G	36.50	9.90	3.20	52.40	43.00	49.20	M31×1—6g	38.28	37.06
23	H	39.70	9.90	3.20	55.60	46.00	52.40	M34×1—6g	41.50	40.24
25	J	42.80	9.90	3.20	58.70	50.70	55.60	M37×1—6g	44.68	43.41

## 【GJB599III系列带印制板型接触件的插座】



印制板型接触件规格		L1	A
22D#	长型印制板接触件	8.5	0.7
	短型印制板接触件	4.0	
20#	长型印制板接触件	8.5	0.7
	短型印制板接触件	5.1	
16#	长型印制板接触件	8.5	1.15
	短型印制板接触件	5.1	

# GJB599III系列 (MIL-DTL-38999III系列) 复合材料电连接器

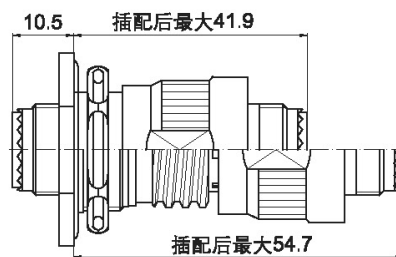
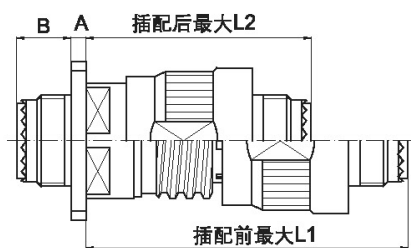


装不同规格接触件时的尺寸			壳体号 09—11	壳体号 13—15—17—19—21—23—25
L2	装22D#插针时	最小	10.52	10.34
		最大	11.46	11.28
	装22D#插孔时	最小	10.19	10.01
		最大	11.46	11.28
	装20#或16#插针、插孔时	最小	10.69	10.51
		最大	11.63	11.45
L3	装22D#插针时	最小	9.48	9.48
		最大	10.58	10.58
	装22D#插孔时	最小	9.15	9.15
		最大	10.58	10.58
	装20#或16#插针、插孔时	最小	9.65	9.65
		最大	10.75	10.75

## 插头插座插配后尺寸

方盘插座 (J599/20) / 插头 (J599/26)

螺母紧固插座 (J599/24) / 插头 (J599/26)



壳体号		09	11	13	15	17	19	21	23	25
L1	MAX	53.2	53.2	53.2	53.2	53.2	53.2	52.4	52.4	52.4
L2	MAX	40.3	40.3	40.3	40.3	40.3	40.3	39.6	39.6	39.6
A	MAX	2.5	2.5	2.5	2.5	2.5	2.5	3.2	3.2	3.2
B	MAX	9.6	9.6	9.6	9.6	9.6	9.6	9.6	9.6	9.6



# GJB599 III 系列 (MIL-DTL-38999 III 系列) 复合材料电连接器

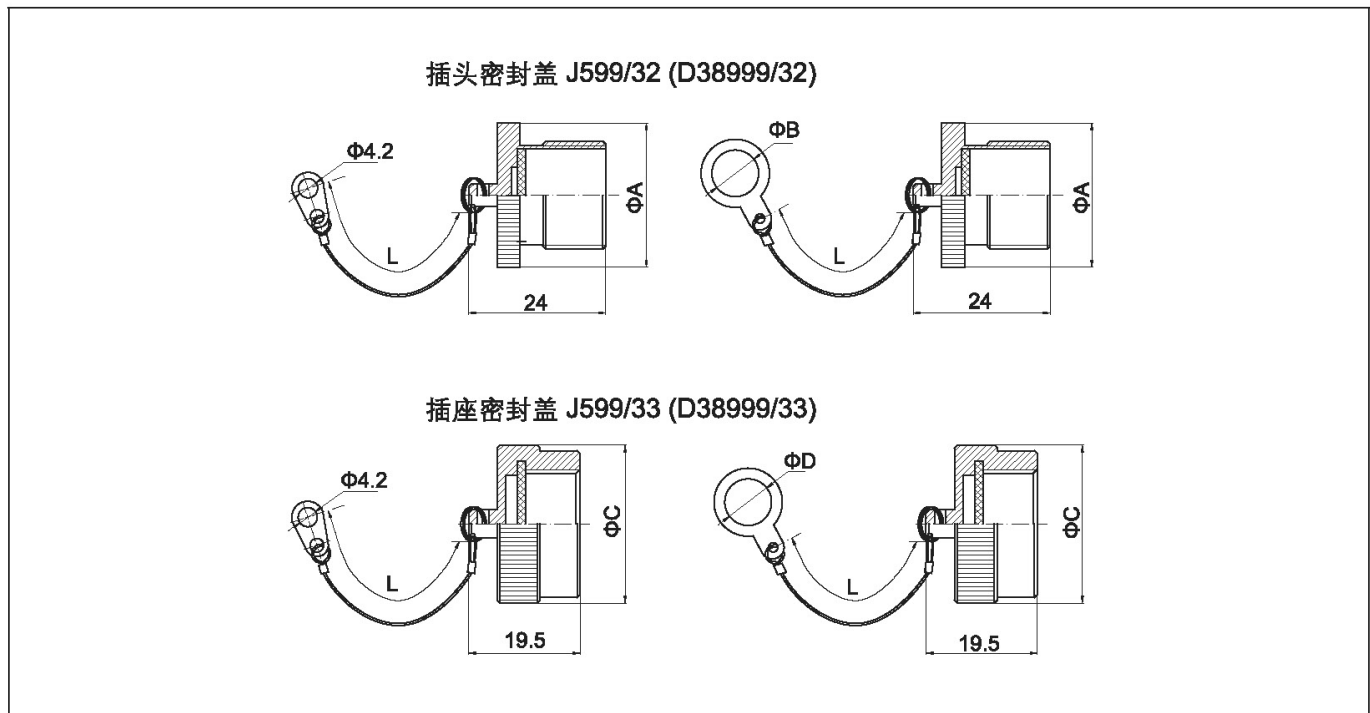
## 插头插座密封盖

### 型号命名

基本元件号	J599/32	F	09	N
	J599/32—插头密封盖 (对应美军标元件号为D38999/32) J599/33—插座密封盖 (对应美军标元件号为D38999/33)			
壳体镀层	W—铝壳体镀镉军绿色 J—复合材料壳体镀镉	F—铝壳体化学镀镍 M—复合材料壳体化学镀镍	K—不锈钢钝化	
壳体号	09、11、13、15、17、19、21、23、25			
链子类型	N—不锈钢索带环 R—不锈钢索带眼			

注：密封盖应单独订货，不随连接器供货。

## 外形尺寸



壳体号		09	11	13	15	17	19	21	23	25
A	MAX	22.86	25.40	30.48	33.02	36.83	39.37	43.18	44.45	48.26
B	MIN	12.90	17.80	19.30	22.60	25.60	28.95	32.00	34.00	38.30
C	MAX	22.86	27.86	30.48	31.75	36.83	38.10	41.91	44.45	48.26
D	MIN	17.8	21.30	25.60	28.95	32.00	35.30	38.30	41.65	44.45
L	MAX	127.00	127.00	127.00	127.00	127.00	127.00	127.00	127.00	127.00

# GJB599III系列 (MIL-DTL-38999III系列) 复合材料电连接器



## 标准尾部附件(适用于GJB599III系列电连接器)

该类附件符合国军标GJB 1784 (等同于美军标MIL-C-85049)。

注: 以下附件型号中提及的“J1784”与“J1784A”一致。

## 型号命名

基本元件号	J1784/	38-	09	N
详细规范号	14-尾螺帽 20-屏蔽尾部附件 69-热缩护套式尾部附件	16-弯式电缆夹 38-直式电缆夹	18-直式屏蔽电缆夹 39-弯式电缆夹	
壳体号	09、11、13、15、17、19、21、23、25			
壳体镀层	W-镀镉军绿色	N-化学镀镍	S-不锈钢钝化	

### 【J1784/14-尾螺帽】

	壳体号	A	螺纹B	C	D	L
	09	14.6	M12×1	7	16.5	10.2
	11	17.1	M15×1	8.8	20.0	10.2
	13	20.9	M18×1	12.6	22.8	10.2
	15	24.6	M22×1	15.7	25.8	10.2
	17	27.4	M25×1	19	29.2	10.2
	19	30.2	M28×1	21.8	32.0	12.8
	21	33.6	M31×1	24.9	35.1	12.8
	23	36.7	M34×1	28	38.2	12.8
	25	40	M37×1	31.3	41.5	15

### 【J1784/20-屏蔽尾部附件】

	壳体号	A	螺纹B	C	D	选用压块标记
	09	16.5	M12×1	6.4	8.9	08
	11	19.0	M15×1	8.3	20.0	10
	13	22.8	M18×1	11.0	13	12
	15	25.8	M22×1	14.0	16	14
	17	29.2	M25×1	17.3	19.3	16
	19	32.0	M28×1	20.3	22.6	18
	21	35.1	M31×1	23.6	25.8	20
	23	38.2	M34×1	26.4	28.7	22
	25	41.5	M37×1	28.4	30.6	24



# GJB599 III 系列 (MIL-DTL-38999 III 系列) 复合材料电连接器

【J1784/69—热缩护套式尾部附件】

	壳体号	A	螺纹B	C	D
	09	16.5	M12×1	6.76	13.30
11	20.0	M15×1	9.90	15.17	
13	22.8	M18×1	13.00	19.46	
15	25.8	M22×1	16.05	21.09	
17	29.2	M25×1	19.10	24.30	
19	32.0	M28×1	21.60	27.06	
21	35.1	M31×1	24.80	30.71	
23	38.2	M34×1	28.00	34.20	
25	41.5	M37×1	31.10	36.45	

【J1784/38直式电缆夹】

	壳体号	A最大	螺纹B	C最大	D最小	D最大	L最大
	09	16.5	M12X1	18.6	3.2	6.3	29.9
11	20.0	M15×1	21.6	4.8	8.8	30.3	
13	21.8	M18×1	24.8	6.5	12.6	30.7	
15	27	M22×1	28	7.4	16.0	30.5	
17	29.2	M25×1	31.2	8.1	19.0	30.5	
19	32.0	M28×1	34	8.8	21.8	30.5	
21	35.1	M31×1	37.2	9.3	25.0	30.5	
23	38.2	M34×1	40.3	9.8	28.0	30.5	
25	41.5	M37×1	43.5	10.3	31.0	31.4	

【J1784/39弯式电缆夹】

	壳体号	A最大	螺纹B	C最大	D最小	D最大	E最大	L最大
	09	16.5	M12×1	20.6	3.2	6.3	18.6	27.0
11	20.0	M15×1	22.0	4.8	8.0	21.6	28.0	
13	22.8	M18×1	23.6	6.5	11.1	24.8	31.0	
15	25.8	M22×1	25.2	7.4	14.0	28.0	34.5	
17	29.2	M25×1	26.8	8.1	17.3	31.2	38.9	
19	32.0	M28×1	31.3	8.8	20.3	34.0	41.9	
21	35.1	M31×1	32.9	9.3	23.2	37.2	43.5	
23	38.2	M34×1	34.5	9.8	26.3	40.3	46.0	
25	41.5	M37×1	36.1	10.3	29.5	43.5	50.5	



# GJB599III系列 (MIL-DTL-38999III系列) 复合材料电连接器



## 【J1784/16弯式电缆夹】

壳体号	A最大	螺纹B	C最大	D最小	D最大	E最大	L最大
09	19.0	M12×1	20.0	2.85	6.71	21.0	25.9
11	20.0	M15×1	21.5	6.00	9.96	26.5	29.2
13	25.1	M18×1	23.0	8.45	12.85	31.5	32.0
15	29.0	M22×1	25.0	12.00	16.03	36.5	35.2
17	32.1	M25×1	27.0	11.10	19.20	31.0	36.4
19	35.1	M28×1	28.5	13.75	21.46	37.0	40.7
21	38.1	M31×1	29.5	19.30	24.64	35.0	43.8
23	41.1	M34×1	31.0	21.40	27.81	35.0	43.0
25	44.1	M37×1	33.0	23.50	30.99	37.0	44.2

## 【J1784/18—XXN】

基本元件号	J1784/	18—	25	N	09	A
详细规范号	18—直式屏蔽电缆夹					
壳体号	见表1					
壳体镀层	W—镀镉军绿色    N—化学镀镍    S—不锈钢钝化					
出现口径编号	见表2					
长度编号	见表3					

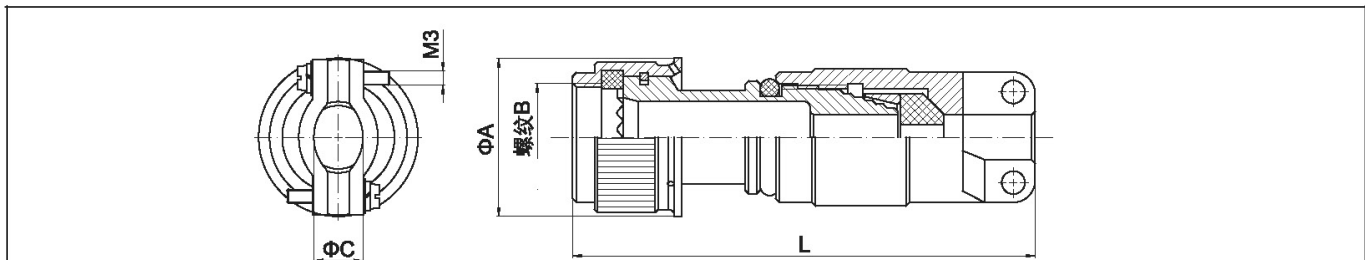


表1

壳体号	可选出线口径编号	A	螺纹B
09	01~02	19.0	M12×1
11	01~03	22.0	M15×1
13	02~04	25.1	M18×1
15	02~05	29.0	M22×1
17	02~06	32.0	M25×1
19	03~07	35.0	M28×1
21	03~08	38.0	M31×1
23	03~09	41.1	M34×1
25	04~10	44.1	M37×1

表2

出线口径编号	出线尺寸范围 (C)
01	1.57~3.18
02	3.18~6.35
03	6.35~9.53
04	9.53~12.7
05	12.7~15.88
06	15.88~19.05
07	19.05~22.23
08	22.23~25.4
09	25.4~28.58
10	28.58~31.75

表3

壳体号	长度编码	L
9~25	标准 (省略不标出)	64.4
9~25	A	89.8
15~25	B	115.2
21~25	C	140.6



# GJB599III系列 (MIL-DTL-38999III系列) 复合材料电连接器

J1784/38H直式电缆夹		壳体号	A最大	B	C	L最大
	09	19.0	20.0	3.2~6.3	27.0	
	11	22.0	22.0	4.8~8.8	28.5	
	13	25.1	25.0	6.5~12.6	30.0	
	15	29.0	28.3	7.4~16.0	31.5	
	17	32.0	31.5	8.1~19.0	33.5	
	19	35.0	34.3	8.8~21.8	36.6	
	21	38.0	37.5	9.3~25.0	39.8	
	23	41.1	40.5	9.8~28.0	42.9	
	25	44.1	43.8	10.3~31.0	45.0	

## 复合材料尾部附件

### 型号命名

基本元件号	J1784/	91-	11	J
详细规范号	20-屏蔽尾部附件 91-直式电缆夹    92-弯式电缆夹			
壳体号	09、11、13、15、17、19、21、23、25			
壳体镀层	J-镀锡    M-化学镀镍			

### 【J1784/20-XXJ(复合材料)】

		壳体号	A	螺纹B	C	D
09	17.51	M12×1	6.73	12.65		
11	20.00	M15×1	8.71	12.95		
13	23.00	M18×1	11.10	16.00		
15	26.70	M22×1	14.27	19.30		
17	29.46	M25×1	17.45	22.61		
19	32.40	M28×1	20.62	25.65		
21	35.30	M31×1	23.80	28.70		
23	38.90	M34×1	26.57	30.53		
25	42.00	M37×1	28.58	34.52		

### 【J1784/91-XXJ(复合材料)】

		壳体号	A最大	螺纹B	C最大	D最小	D最大	L最大
09	17.51	M12×1	18.80	4.00	5.80	31.50		
11	20.00	M15×1	21.10	4.70	7.30	33.00		
13	23.00	M18×1	24.70	5.40	10.60	34.50		
15	26.70	M22×1	28.10	8.20	15.5	36.00		
17	29.46	M25×1	29.62	9.0	18.4	38.20		
19	32.40	M28×1	33.80	10.2	20.8	39.50		
21	35.30	M31×1	37.20	11.4	24.1	41.00		
23	38.90	M34×1	41.85	12.0	24.8	44.80		
25	42.00	M37×1	42.20	13.8	25.7	47.30		

# GJB599III系列 (MIL-DTL-38999III系列) 复合材料电连接器



【J1784/92-XXJ(复合材料)】

壳体号	A最大	螺纹B	C最大	D最小	D最大	L最大
09	17.51	M12×1	20.6	2.94	5.94	29.5
11	20.00	M15×1	22.0	3.87	5.94	29.5
13	23.00	M18×1	23.6	4.83	8.33	31.9
15	26.70	M22×1	25.2	6.60	11.61	35.1
17	29.46	M25×1	26.8	7.19	15.60	39.1
19	32.40	M28×1	31.3	8.26	16.10	41.5
21	35.30	M31×1	32.9	8.71	17.73	43.3
23	38.90	M34×1	34.5	9.68	20.90	46.5
25	42.00	M37×1	36.1	10.62	21.66	47.1

## 专用尾部附件

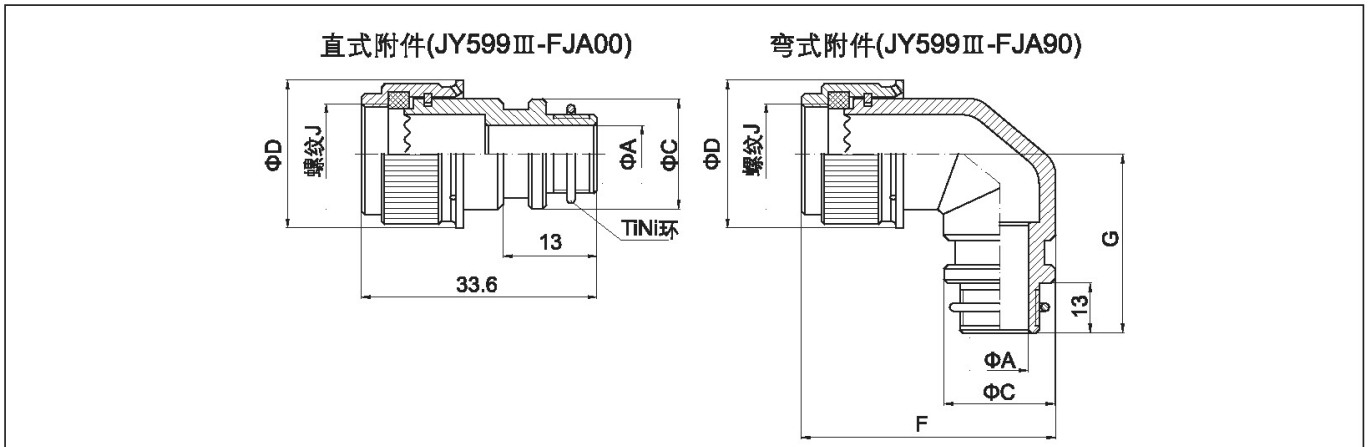
该类尾部附件特别适用于带有屏蔽网的屏蔽电缆的夹紧，分为直式和弯式两大类。该附件可选配具有合金记忆的Ti-Ni合金记忆环，通过加热，使之收缩，把屏蔽网紧箍在附件尾部，真正实现了360°的电磁屏蔽。

注：Ti-Ni合金记忆环的加热收缩：可采用热风枪加热，约45秒至1分钟，当记忆环上的示温色标由绿色转变为黑色即为记忆环收缩完毕，此时环的温度为165°C，停止加热。注意加热时要保证记忆环受热均匀。

## 型号命名

基本元件号	JY599	III	15	FJA	00	F	A	-05
详细规范号	III							
壳体号	09、11、13、15、17、19、21、23、25							
附件类型	FJA							
结构形式	00—直式尾部附件 90—90°弯式尾部附件							
壳体镀层	W—镀镉军绿色 F—化学镀镍 K—不锈钢钝化							
钛镍环	无标记—无钛镍环 A—选钛镍环							
出线口直径 或钛镍环规格	无钛镍环时标出出线口直径 选钛镍环时标出钛镍环规格							

## 【外形尺寸】





# GJB599III系列 (MIL-DTL-38999III系列) 复合材料电连接器

序号	壳体序号	Ti-Ni环规格	屏蔽网规格 (镀锡铜线直径)	A 出线口直径		C		F	D	G	螺纹J
				直式	弯式	直式	弯式				
1	09	TR-04	6×10 (0.15~0.20)	6.3	6.3	14.0	14.0	38.2	19	26	M12×1—6H
		TR-05	10×16 (0.15~0.20)	7.9	7.9	15.5	15.0				
		TR-06	10×16 (0.15~0.20)	9.5	—	17.1	—				
2	11	TR-04	6×10 (0.15~0.20)	6.3	6.3	14.0	14.0	39.7	22	26	M15×1—6H
		TR-05	10×16 (0.15~0.20)	7.9	7.9	15.5	15.5				
		TR-06	10×16 (0.15~0.20)	9.5	9.5	17.1	17.1				
		TR-07	10×16 (0.15~0.20)	11.1	11.1	18.7	18.0				
		TR-08	16×24 (0.12~0.25)	12.7	—	20.3	—				
3	13	TR-04	6×10 (0.15~0.20)	6.3	6.3	14.0	14.0	45.2	25.1	29	M18×1—6H
		TR-05	10×16 (0.15~0.20)	7.9	7.9	15.5	15.5				
		TR-06	10×16 (0.15~0.20)	9.5	9.5	17.1	17.1				
		TR-07	10×16 (0.12~0.20)	11.1	11.1	18.7	18.7				
		TR-08	16×24 (0.12~0.25)	12.7	12.7	20.3	20.3				
		TR-10	16×24 (0.10~0.30)	16.0	16.0	23.5	23.0				
4	15	TR-05	10×16 (0.15~0.20)	7.9	—	15.5	—	47.0	29	29	M22×1—6H
		TR-06	10×16 (0.15~0.20)	9.5	9.5	17.1	17.1				
		TR-07	10×16 (0.12~0.20)	11.1	11.1	18.7	18.7				
		TR-08	16×24 (0.12~0.25)	12.7	12.7	20.3	20.3				
		TR-10	16×24 (0.10~0.30)	16.0	16.0	23.5	23.5				
		TR-12	16×24 (0.10~0.30)	19.0	19.0	26.7	25.5				
5	17	TR-05	10×16 (0.15~0.20)	7.9	—	15.5	—	50.7	32.1	33	M25×1—6H
		TR-06	10×16 (0.15~0.20)	9.5	—	17.1	—				
		TR-07	10×16 (0.12~0.20)	11.1	11.1	18.7	18.7				
		TR-08	16×24 (0.12~0.25)	12.7	12.7	20.3	20.3				
		TR-10	16×24 (0.10~0.30)	16.0	16.0	23.5	23.5				
		TR-12	16×24 (0.10~0.30)	19.0	19.0	26.7	26.7				
		TR-14	24×30 (0.10~0.30)	22.2	—	30.0	—				
6	19	TR-08	16×24 (0.12~0.25)	12.7	12.7	20.3	20.3	53.5	35.1	33	M28×1—6H
		TR-10	16×24 (0.10~0.30)	16.0	16.0	23.5	23.5				
		TR-12	16×24 (0.10~0.30)	19.0	19.0	26.7	26.7				
		TR-14	24×30 (0.10~0.30)	22.2	22.2	30.0	30.0				
		TR-16	24×30 (0.10~0.30)	25.4	25.4	33.0	32.0				
7	21	TR-08	16×24 (0.12~0.25)	12.7	12.7	20.3	20.3	55.7	38.1	39	M31×1—6H
		TR-10	16×24 (0.10~0.30)	16.0	16.0	23.5	23.5				
		TR-12	16×24 (0.10~0.30)	19.0	19.0	26.7	26.7				
		TR-14	24×30 (0.10~0.30)	22.2	22.2	30.0	30.0				
		TR-16	24×30 (0.10~0.30)	25.4	25.4	33.0	33.0				
		TR-18	30×40 (0.10~0.30)	28.5	—	36.2	—				

# GJB599III系列 (MIL-DTL-38999III系列) 复合材料电连接器



序号	壳体 序号	Ti-Ni环 规格	屏蔽网规格 (镀锡铜线直径)	A 出线口直径		C		F	D	G	螺纹J
				直式	弯式	直式	弯式				
8	23	TR-10	16×24 (0.10~0.30)	16.0	16.0	23.5	23.5	58.2	41.1	39	M34×1—6H
		TR-12	16×24 (0.10~0.30)	19.0	19.0	26.7	26.7				
		TR-14	24×30 (0.10~0.30)	22.2	22.2	30.0	30.0				
		TR-16	24×30 (0.10~0.30)	25.4	25.4	33.0	33.0				
		TR-18	30×40 (0.10~0.30)	28.5	28.5	36.2	36.2				
		TR-20	30×40 (0.10~0.30)	31.8	—	39.4	—				
9	25	TR-10	16×24 (0.10~0.30)	—	16.0	—	23.5	63.7	44.1	44	M37×1—6H
		TR-12	16×24 (0.10~0.30)	19.0	19.0	26.7	26.7				
		TR-14	24×30 (0.10~0.30)	22.2	22.2	30.0	30.0				
		TR-16	24×30 (0.10~0.30)	25.4	25.4	33.0	33.0				
		TR-18	30×40 (0.10~0.30)	28.5	28.5	36.2	36.2				
		TR-20	30×40 (0.10~0.30)	31.8	31.8	39.4	39.4				
		TR-22	30×40 (0.10~0.30)	35.0	35.0	42.5	42.0				

## GJB599III系列选用的特殊接触件

规格类型	美标型号	国军标型号	备注
12#插针	M39029/58-365	J1216/58-365	
12#插孔	M39029/56-353	J1216/56-353	
12#插针	M39029/107-623	J1216/107-623	寿命1500次
12#插孔	M39029/106-617	J1216/106-617	寿命1500次
12#屏蔽插针	M39029/28-211	J1216/28-211	
12#屏蔽插孔	M39029/75-416	J1216/75-416	
12#同轴插针	M39029/102-558	J1216/102-558	
12#同轴插孔	M39029/103-559	J1216/103-559	
8#双同轴插针	M39029/90-529	J1216/90-529	
8#双同轴插孔	M39029/91-530	J11216/91-530	
8#模拟接触件		J1784A/80-8	
12#模拟接触件		J1784A/80-12	
8#密封塞	MS27488-8(红色)	JY27488-8(红色)	
10#密封塞	MS27488-10(白色)	JY27488-10(白色)	
12#密封塞	MS27488-12(黄色)	JY27488-12(黄色)	