



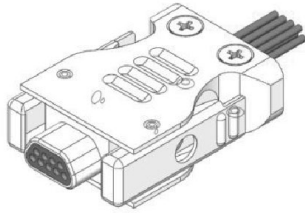
J30JA 系列微矩形电连接器

J30JA 快锁压接扩展型 \ J30JA-TJ & J30JA-ZK

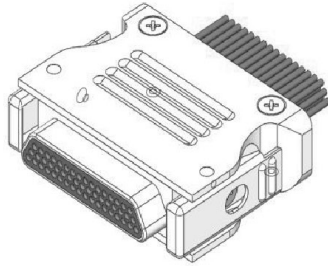
■ 插头

■ J30JA-9、15、21、25、31、37、51、66、74、100TJ

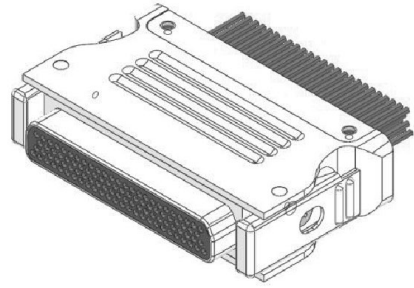
产品立体图



J30JA-9TJ



J30JA-51TJ

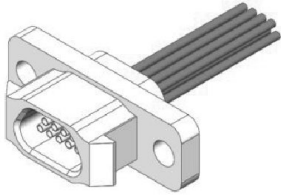


J30JA-100TJ

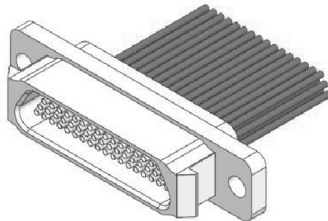
插座

■ J30JA-9、15、21、25、31、37、51、66、74、100ZK

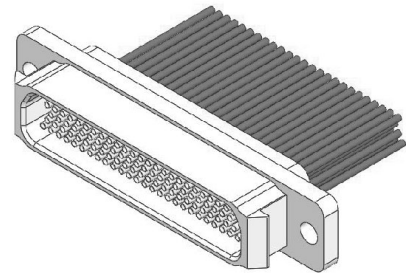
产品立体图



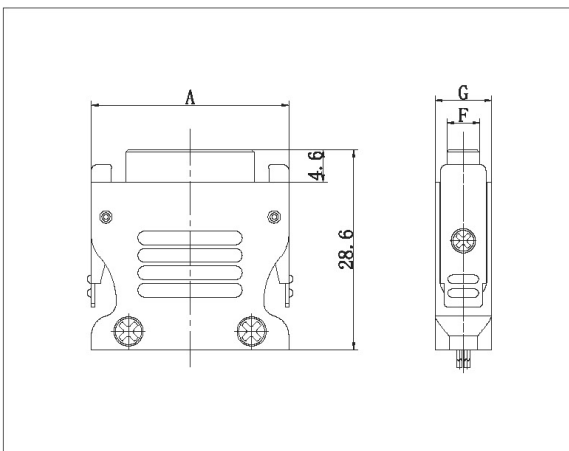
J30JA-9ZK



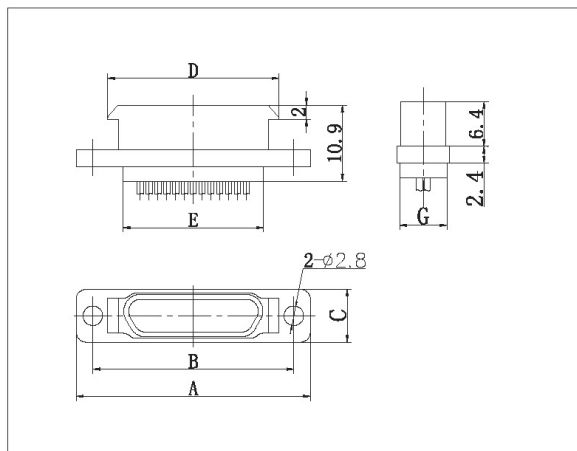
J30JA-51ZK



J30JA-100ZK



J30JA-□TJ



J30JA-□ZK

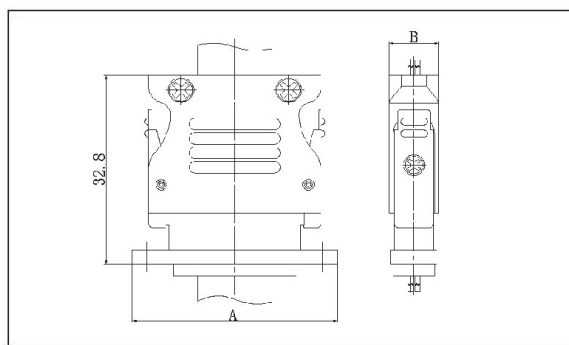
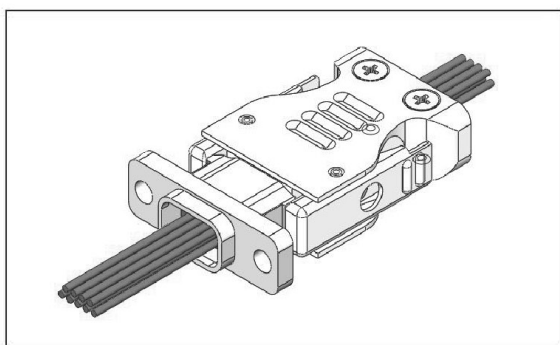
J30JA 系列微矩形电连接器



J30JA 快锁压接扩展型 J30JA-TJ & J30JA-ZK

订货标志	A	D	F	G	订货标志	A	B	C	D	E	F	G
J30JA-9TJ	18.2	8.4	4.7	8.1	J30JA-9ZK	23.4	18.6	7.6	14.3	9.9	6.5	6.8
J30JA-15TJ	22.1	12.3	4.7	8.1	J30JA-15ZK	27.4	22.6	7.6	18.3	13.8	6.5	6.8
J30JA-21TJ	25.8	16	4.7	8.1	J30JA-21ZK	31.1	26.3	7.6	22	17.6	6.5	6.8
J30JA-25TJ	28.4	18.6	4.7	8.1	J30JA-25ZK	33.7	28.9	7.6	24.6	20.2	6.5	6.8
J30JA-31TJ	32.2	22.4	4.7	8.1	J30JA-31ZK	37.5	32.7	7.6	28.4	24	6.5	6.8
J30JA-37TJ	36	26.3	4.7	8.1	J30JA-37ZK	41.4	36.6	7.6	32.3	27.8	6.5	6.8
J30JA-51TJ	34.8	25	5.8	10	J30JA-51ZK	40.1	35.3	8.7	31	26.6	7.6	7.9
J30JA-66TJ	41.2	31.4	5.8	10	J30JA-66ZK	46.5	41.7	8.7	37.4	33	7.6	7.9
J30JA-74TJ	37.3	27.5	6.8	11	J30JA-74ZK	42.6	37.8	9.8	33.5	29.1	8.7	9.1
J30JA-100TJ	44.8	35	6.8	11	J30JA-100ZK	50.1	45.3	9.8	41	36.6	8.7	9.1
J30JA-144TJ	58.8	49	6.8	11	J30JA-144ZK	64.1	59.3	9.8	55	50.6	8.7	9.1

产品对接后外形尺寸



型谱	A	B	型谱	A	B
J30JA-9TJ/ZK	23.4	8.1	J30JA-51TJ/ZK	40.1	10
J30JA-15TJ/ZK	27.4	8.1	J30JA-66TJ/ZK	46.5	10
J30JA-21TJ/ZK	31.1	8.1	J30JA-74TJ/ZK	42.6	11
J30JA-25TJ/ZK	33.7	8.1	J30JA-100TJ/ZK	50.1	11
J30JA-31TJ/ZK	37.5	8.1	J30JA-144TJ/ZK	64.1	11
J30JA-37TJ/ZK	41.4	8.1			



J30JA 系列微矩形电连接器

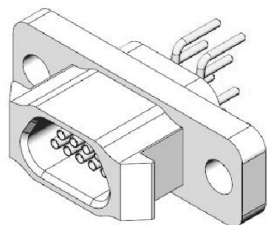
J30JA 插装印制板扩展型 \ J30JA-ZKN

接触件尾端与印制板为直插式连接，网格尺寸为2.54x2.54（列×行）

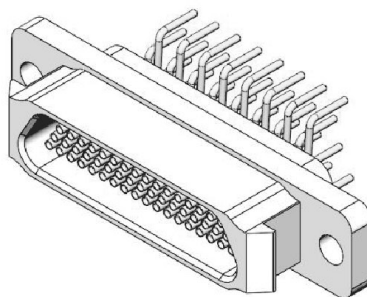
■ 插座

■ J30JA-9、15、21、25、31、37、51、66ZKN

产品立体图

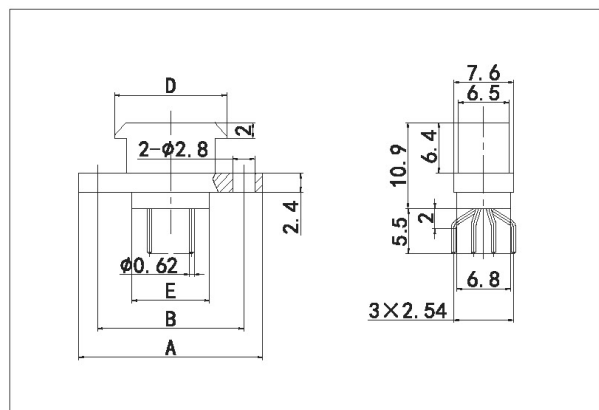


J30JA-9ZKN

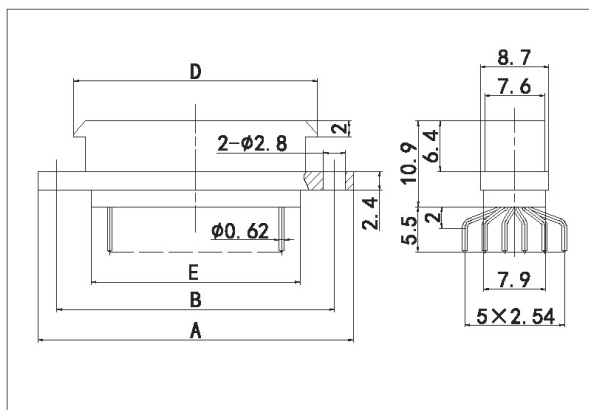


J30JA-51ZKN

产品外形尺寸



J30JA-9 ~ 37ZKN



J30JA-51、66ZKN

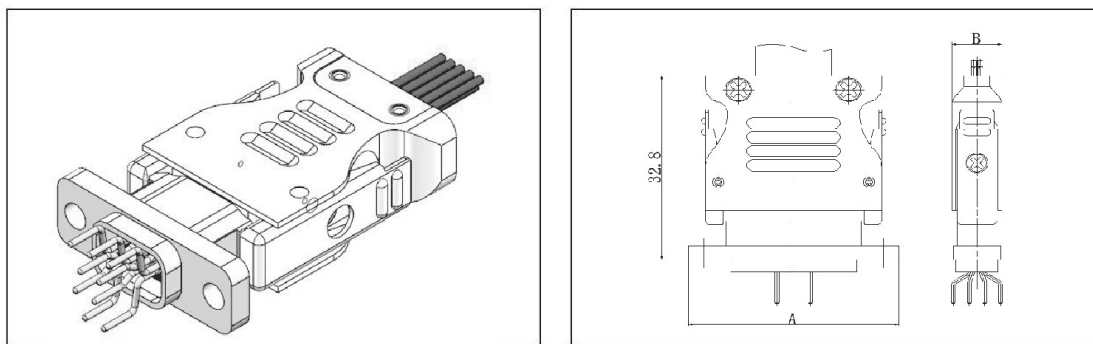
J30JA 插装印制板扩展型 \ J30JA-ZKN

订货标志	A	B	D	E
J30JA-9ZKN	23.4	18.6	14.3	9.8
J30JA-15ZKN	27.4	22.6	18.3	13.8
J30JA-21ZKN	31.1	26.3	22	17.6
J30JA-25ZKN	33.7	28.9	24.6	20.2
J30JA-31ZKN	37.5	32.7	28.4	24
J30JA-37ZKN	41.1	36.6	32.3	27.8
J30JA-51ZKN	40.1	35.3	31	26.6
J30JA-66ZKN	46.5	41.7	37.4	33

J30JA 系列微矩形电连接器



产品对接后外形尺寸



型谱	A	B	型谱	A	B
J30JA-9TJ/ZKN	23.4	8.1	J30JA-51TJ/ZKN	40.1	10
J30JA-15TJ/ZKN	27.4	8.1	J30JA-66TJ/ZKN	46.5	10
J30JA-21TJ/ZKN	31.1	8.1			
J30JA-25TJ/ZKN	33.7	8.1			
J30JA-31TJ/ZKN	37.5	8.1			
J30JA-37TJ/ZKN	41.4	8.1			



J30JA 系列微矩形电连接器

J30JA 插装印制板扩展型 \ J30JA-ZKW

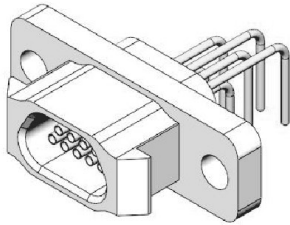
接触件尾端与印制板为直插式连接，网格尺寸为2.54x2.54（列×行）

接触件尾端与印制板为弯插式连接，网格尺寸为2.54x2.54（列×行）

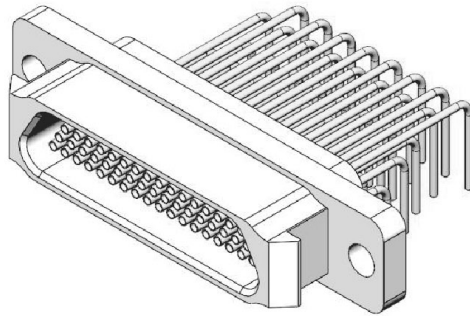
■ 插座

■ J30JA-9、15、21、25、31、37、51、66ZKW

产品立体图

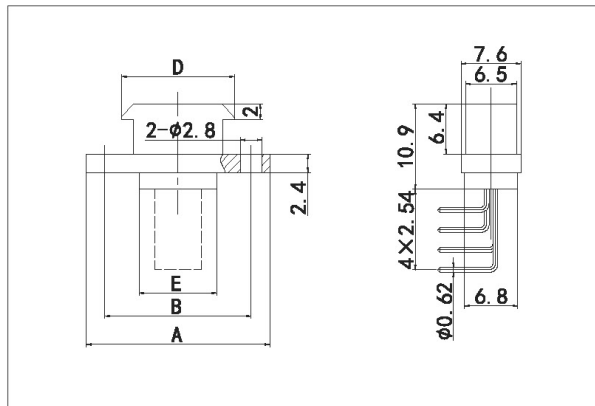


J30JA-9ZKW

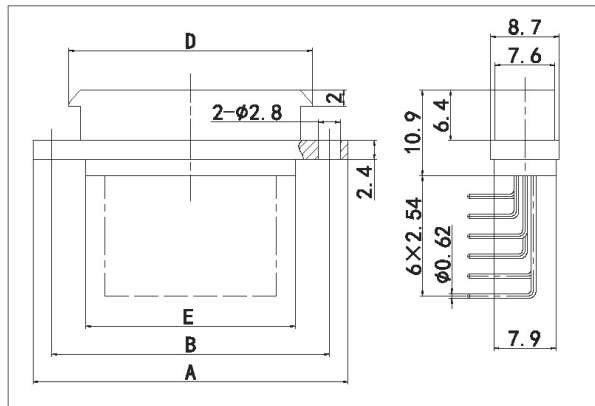


J30JA-51ZKW

产品外形尺寸



J30JA-9~37ZKW



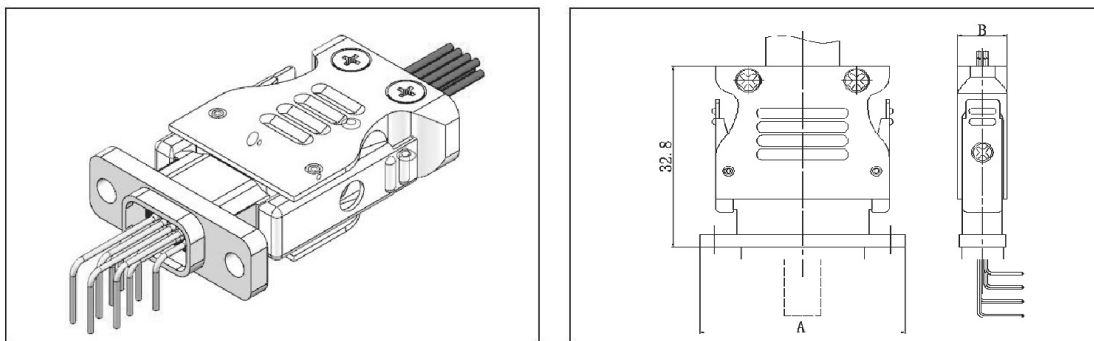
J30JA-51、66ZKW

J30JA 插装印制板扩展型 \ J30JA-ZKW

订货标志	A	B	D	E
J30JA-9ZKW	23.4	18.6	14.3	9.9
J30JA-15ZKW	27.4	22.6	18.3	13.8
J30JA-21ZKW	31.1	26.3	22	17.6
J30JA-25ZKW	33.7	28.9	24.6	20.2
J30JA-31ZKW	37.5	32.7	28.4	24
J30JA-37ZKW	41.1	36.6	32.3	27.8
J30JA-51ZKW	40.1	35.3	31	26.6
J30JA-66ZKW	46.5	41.7	37.4	33



产品对接后外形尺寸



型谱	A	B	型谱	A	B
J30JA-9TJ/ZKW	23.4	8.1	J30JA-51TJ/ZKW	40.1	10
J30JA-15TJ/ZKW	27.4	8.1	J30JA-66TJ/ZKW	46.5	10
J30JA-21TJ/ZKW	31.1	8.1			
J30JA-25TJ/ZKW	33.7	8.1			
J30JA-31TJ/ZKW	37.5	8.1			
J30JA-37TJ/ZKW	41.4	8.1			



J30JA 系列微矩形电连接器

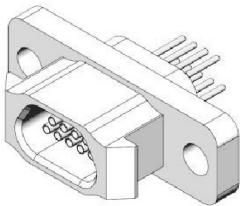
J30JA 插装印制板扩展型 \ J30JA-ZKN-J

接触件尾端与印制板为弯插式连接，网格尺寸为1.27x2.54（列×行）

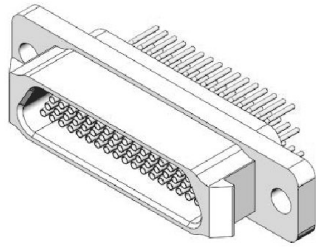
■ 插座

■ J30JA-9、15、21、25、31、37、51、66、74、100ZKN-J

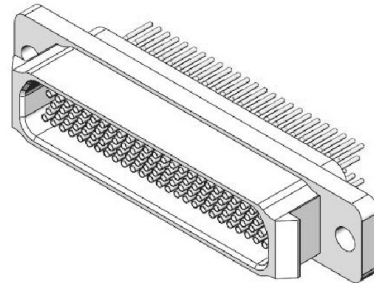
产品立体图



J30JA-9ZKN-J

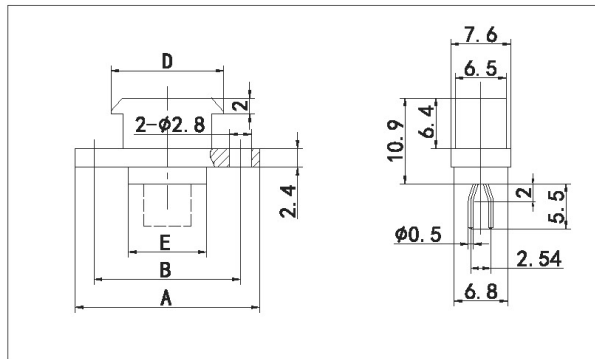


J30JA-51ZKN-J

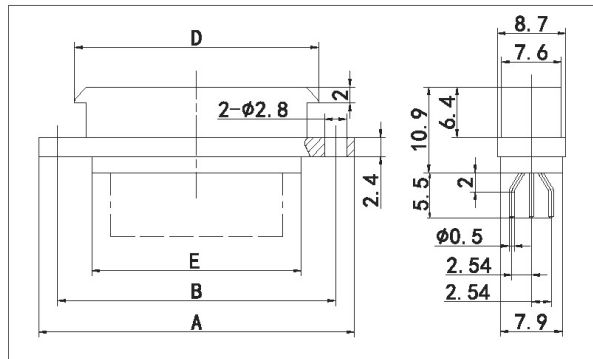


J30JA-100ZKN-J

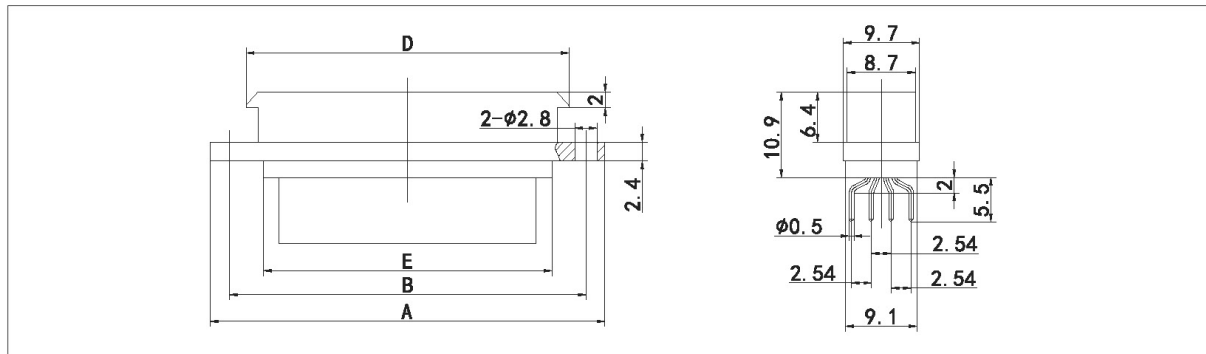
产品外形尺寸



J30JA-9 ~ 37ZKN-J



J30JA-51、66ZKN-J



J30JA-74、100ZKN-J

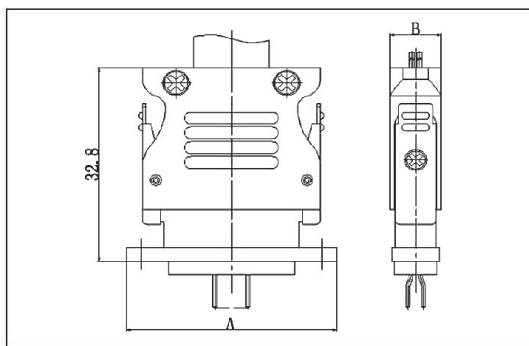
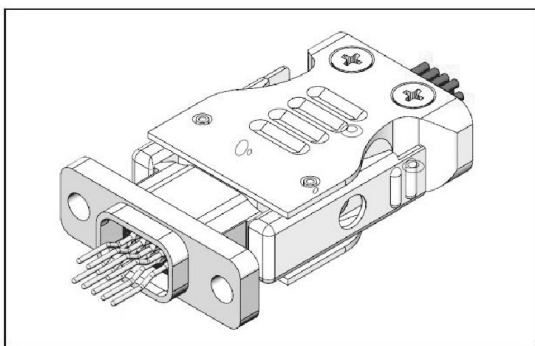
J30JA 系列微矩形电连接器



J30JA 插装印制板扩展型 J30JA-ZKN-J

订货标志	A	B	D	E
J30JA-9ZKN-J	23.4	18.6	14.3	9.9
J30JA-15ZKN-J	27.4	22.6	18.3	13.8
J30JA-21ZKN-J	31.1	26.3	22	17.6
J30JA-25ZKN-J	33.7	28.9	24.6	20.2
J30JA-31ZKN-J	37.5	32.7	28.4	24
J30JA-37ZKN-J	41.1	36.6	32.3	27.8
J30JA-51ZKN-J	40.1	35.3	31	26.6
J30JA-66ZKN-J	46.5	41.7	37.4	33
J30JA-74ZKN-J	42.6	37.8	33.5	29.1
J30JA-100ZKN-J	50.1	45.3	41	36.6

产品对接后外形尺寸



型谱	A	B	型谱	A	B
J30JA-9TJ/ZKN-J	23.4	8.1	J30JA-51TJ/ZKN-J	40.1	10
J30JA-15TJ/ZKN-J	27.4	8.1	J30JA-66TJ/ZKN-J	46.5	10
J30JA-21TJ/ZKN-J	31.1	8.1	J30JA-74TJ/ZKN-J	42.6	11
J30JA-25TJ/ZKN-J	33.7	8.1	J30JA-100TJ/ZKN-J	50.1	11
J30JA-31TJ/ZKN-J	37.5	8.1			
J30JA-37TJ/ZKN-J	41.4	8.1			



J30JA 系列微矩形电连接器

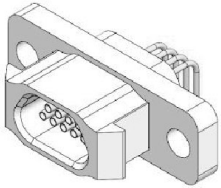
J30JA 插装印制板扩展型 \ J30JA-ZKW-J

接触件尾端与印制板为弯插式连接，网格尺寸为1.27x2.54（列×行）

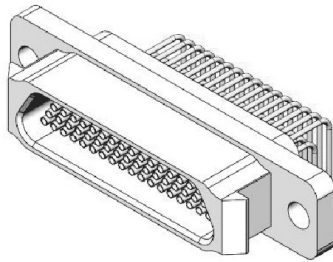
■ 插座

■ J30JA-9、15、21、25、31、37、51、66、74、100ZKW-J

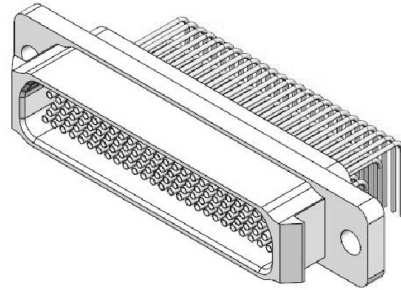
产品立体图



J30JA-9ZKW-J

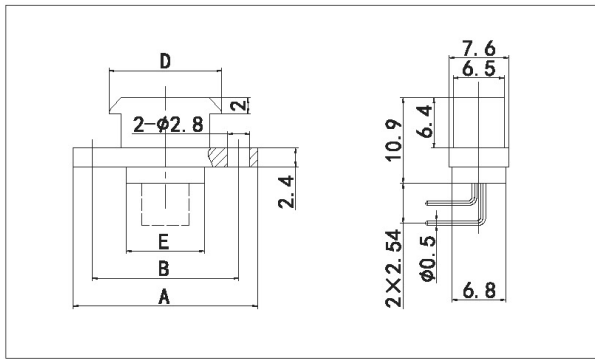


J30JA-51ZKW-J

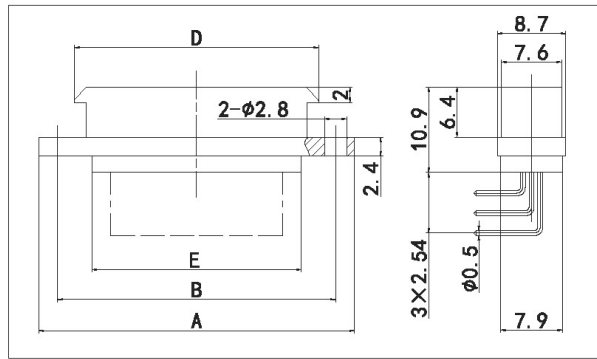


J30JA-100ZKW-J

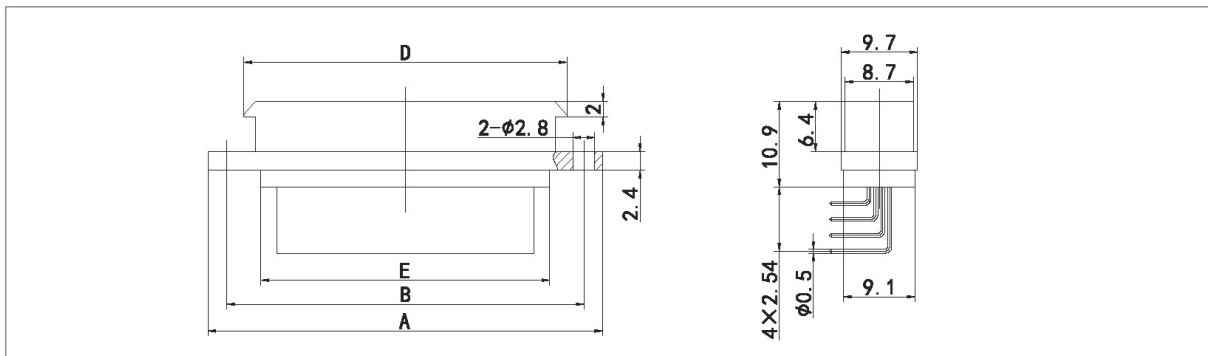
产品外形尺寸



J30JA-9 ~ 37ZKW-J



J30JA-51、66ZKW-J



J30JA-74、100ZKW-J

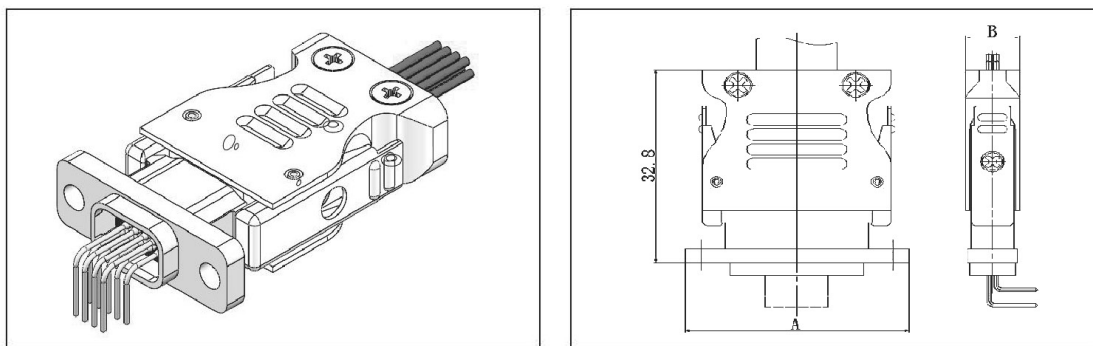
J30JA 系列微矩形电连接器



J30JA 插装印制板扩展型 J30JA-ZKW-J

订货标志	A	B	D	E
J30JA-9ZKW-J	23.4	18.6	14.3	9.9
J30JA-15ZKW-J	27.4	22.6	18.3	13.8
J30JA-21ZKW-J	31.1	26.3	22	17.6
J30JA-25ZKW-J	33.7	28.9	24.6	20.2
J30JA-31ZKW-J	37.5	32.7	28.4	24
J30JA-37ZKW-J	41.1	36.6	32.3	27.8
J30JA-51ZKW-J	40.1	35.3	31	26.6
J30JA-66ZKW-J	46.5	41.7	37.4	33
J30JA-74ZKW-J	42.6	37.8	33.5	29.1
J30JA-100ZKW-J	50.1	45.3	41	36.6

产品对接后外形尺寸



型谱	A	B	型谱	A	B
J30JA-9TJ/ZKW-J	23.4	8.1	J30JA-51TJ/ZKW-J	40.1	10
J30JA-15TJ/ZKW-J	27.4	8.1	J30JA-66TJ/ZKW-J	46.5	10
J30JA-21TJ/ZKW-J	31.1	8.1	J30JA-74TJ/ZKW-J	42.6	11
J30JA-25TJ/ZKW-J	33.7	8.1	J30JA-100TJ/ZKW-J	50.1	11
J30JA-31TJ/ZKW-J	37.5	8.1			
J30JA-37TJ/ZKW-J	41.4	8.1			