



GJB599 III 系列 (MIL-DTL-38999 III 系列) 电连接器

产品简介

- * 符合GJB599A (MIL-DTL-38999K) III 系列
- * 三头螺纹快速连接, 并带防松脱机构
- * 体积小, 重量轻, 接触偶密度高
- * 具有电磁屏蔽功能
- * 接触件压接可取卸, 防斜插设计
- * 具有防火壳体、复合材料壳体、铝合金壳体和多种镀层
- * 具有高温下的高强度振动特性, 能适合在恶劣的风砂和潮湿的场合下使用



主要技术性能

【机械性能】

- 壳体: 铝合金、不锈钢
- 镀层:
 - W 类 镀镉军绿色 F 类 化学镀镍
 - K 类 不锈钢钝化
- 绝缘体: 热固性材料
- 封线体和密封圈: 硅橡胶材料
- 接触件: 铜合金镀金,
 - 压接型, 焊接型, 印制板型
- 机械寿命: 500次
- 振动:
 - 正弦: 60g, 并带温度循环和模拟附件 (36小时)
 - 随机: 在高温下为44.1grms在环境温度下为49.5grms
- 冲击: 3ms半正弦波 加速度峰值300g
- 接触件保持力: (按牛顿计的最小力)
 - 22D#: 45N 20#: 67N
 - 16#: 111N 12#: 111N
 - 10#: 111N 8#: 111N

【环境性能】

- 使用温度:
 - W 类 $-65^{\circ}\text{C} \sim +175^{\circ}\text{C}$
 - F、K类 $-65^{\circ}\text{C} \sim +200^{\circ}\text{C}$
- 湿热: 按MIL-DTL-38999K, 24小时10次循环
- 耐液: 耐多种燃料, 冷却剂, 溶剂
- 盐雾: 按GJB1217中方法1001进行试验
 - W 类 500h K 类 1000h
 - F 类 48h

【电气性能】

—接触件接触电阻及额定电流:

接触件规格	工作直径mm	接触电阻mΩ	额定电流A
22D#	Φ0.76	≤12	5
20#	Φ1.00	≤5	7.5
16#	Φ1.60	≤2.5	13
12#	Φ2.40	≤1.5	23
10#	Φ3.15	≤1.0	40
8#	Φ3.6	≤0.57	46

—绝缘电阻:

正常条件 $\geq 5000\text{M}\Omega$

—外壳间电连续性:

W类 $\leq 2.5\text{m}\Omega$ F类 $\leq 1.0\text{m}\Omega$

K类 $\leq 5\text{m}\Omega$

—电磁干扰屏蔽:

100MHz~1GHz时, 最小衰减为85dB (F、W类)

1GHz~10GHz时, 最小衰减为65dB (F类), 50dB (W类)

—耐电压: V

工作等级	M	N	I	II
海平面	1300	1000	1800	2300
21000m	800	600	1000	1000

注: 不同的接点排列有不同的工作等级, 详见接点排列。

GJB599III系列 (MIL-DTL-38999III系列) 电连接器



型号命名

系列主称	J599/	20	W	B	35	P	N	-H
类型	20—方盘插座 24—螺母紧固插座 26—屏蔽插头							
壳体镀层	W—镀铜 F—化学镀镍 K—不锈钢钝化							
壳体号	09、11、13、15、17、19、21、23、25							
索引号 A至J	A、B、C、D、E、F、G、H、J							
接点排列	详见“接点排列”图							
接触件类型	P—插针，压接型 PL—插针，长印制板型 PC—插针，短印制板型 A—专用插针接触件 S—插孔，压接型 SL—插孔，长印制板型 SC—插孔，短印制板型 B—专用插孔接触件							
键位	N—正常键位；A、B、C、D、E—变键位							
焊接接触件标识 (仅适用于焊接连接器)	H—焊接接触件							

注：1. 国军标GJB599A与美军标MIL-DTL-38999K的型号命名中，除主称代号不同外，其余完全相同。GJB599A的主称代号为“J599”，MIL-DTL-38999K的主称代号为“D38999”，二者可互配互换。

2. 识别号A、B用来表示电连接器使用不同于GJB1611非标准配置的接触件（如屏蔽、同轴、光纤接触件等），该类接触件需要单独订货，具体型号规格见“供GJB599III系列选用的特殊接触件”。

3. 当接触件类型为PC、SC时，正常键位“N”必须标识。

4. 当有高耐油要求时，连接器密封件材料为氟硅橡胶，在原型号后加C1（例：J599/20WB35PNC1）。

压接接触件

接触件规格	直径mm	插针色标	插孔色标	压线筒内径mm	压线筒外径mm	适配导线截面mm ²	适配美标线缆AWG	适配导线绝缘外径mm	取卸工具代号
22D#	0.76	橙—蓝—黑	橙—黄—灰	0.85	1.20	0.08 0.125 0.2 0.3	28 26 24 22	0.76—1.37	M81969/ 14-01
20#	1.00	橙—蓝—橙	橙—绿—棕	1.17	1.78	0.2 0.3 0.5	24 22 20	1.02—2.11	M81969/ 14-10
16#	1.60	橙—蓝—黄	橙—绿—红	1.68	2.62	0.5 0.8 1.0 1.2	20 18 16	1.65—2.77	M81969/ 14-03
12#	2.40	橙—蓝—绿	橙—绿—橙	2.49	3.84	2.0 3.0	14 12	2.46—3.61	M81969/ 14-04
10#	3.15	绿—红—灰	绿—橙—紫	3.40	4.65	3.0 4.8	12 10	3.42—4.12	M81969/ 14-05

注：所需压接工具及使用说明见：“GJB599系列产品配套压接工具使用说明”。

泰兴市领航电连接器有限公司

地址：江苏省泰兴市文昌西路71号 网址：www.txsln.com
电话：0523-87596158 传真：0523-87599876



GJB599 III 系列 (MIL-DTL-38999 III 系列) 电连接器

绝缘体孔位排列 (装针绝缘体插合面视图)

壳体号 09 (A)	35 6-22D#	98 3-20#					
11 (B)	35 13-22D#	05 5-20#	98 6-20#	99 7-20#	02 2-16#	04 4-20#	01 1-12#
13 (C)	35 22-22D#	98 10-20#	08 8-20#	04 4-16#	03 3-16#	12 11-22D#	1-12#
15 (D)	35 37-22D#	19 19-20#	18 18-20#	05 5-16#	97 8-20# 4-16#		
	15 14-20# 1-16#	03 2-12# 1-16#					
17 (E)	35 55-22D#	26 26-20#	06 6-12#	08 8-16#	99 21-20# 2-16#		
	02 38-22D# 1-8#双同轴	02a 38-22D# 1-12#屏蔽	05 5-12#	75 2-8#双同轴			
19 (F)	35 66-22D#	32 32-20#	11 11-16#	28 26-20# 2-16#			
	18 14-22D# 4-8#双同轴	30 29-20# 1-16#	45 67-22D#				



接触件规格 22D# 20# 16# 12# 12#同轴 10# 8#双同轴

GJB599 III 系列 (MIL-DTL-38999 III 系列) 电连接器



21 (G)	35 M 79-22D#	41 I 41-20#	16 II 16-16#	39 I 37-20# 2-16#
	11 II 11-12#	75 4-8#双同轴	24 I 24-20#	25 I 25-20#
	27 I 27-20#			
23 (H)	35 M 100-22D#	55 I 55-20#	53 I 53-20#	21 II 21-16#
	32 I 32-20#	34 I 34-20#	36 I 36-20#	97 I 16-16#
	99 II 11-16#			
25 (J)	35 M 128-22D#	61 I 61-20#	08 8-8#双同轴	29 I 29-16#





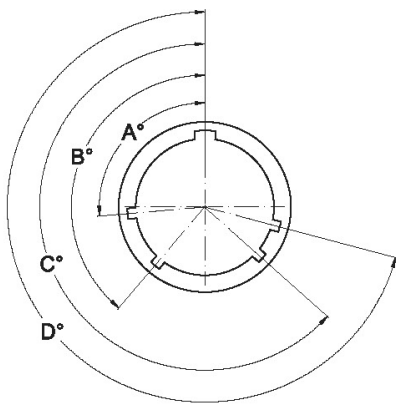
GJB599 III 系列 (MIL-DTL-38999 III 系列) 电连接器

25 (J)	24 I	43 I	19 I	04 I
	46 I	20 N	07 M	
	11 N	46a I	56 M	
	12-16# 12-12#	23-20# 20-16#	19-12#	48-20# 8-16#
	40-20# 4-16# 2-8#双同轴	10-20# 13-16# 2-12#同轴, 2-12#屏蔽 3-8#双同轴		97-22D# 2-8#双同轴
	2-20# 9-10#	40-20# 4-16# 2-12#屏蔽		46-20# 10-16#

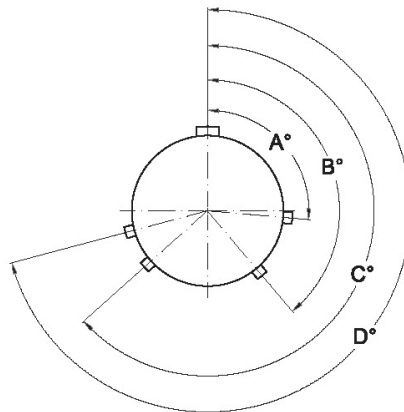


壳体键位

插座正面视图



插头正面视图



GJB599III系列 (MIL-DTL-38999III系列) 电连接器

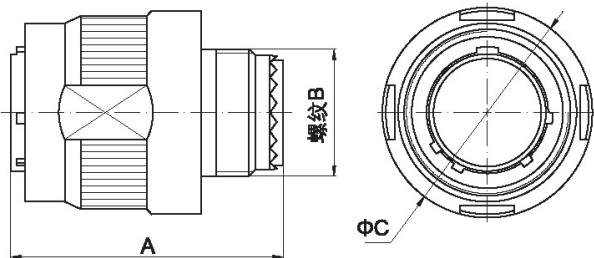


壳体号	MS壳体号	键位	A°	B°	C°	D°
09	A	N	105	140	215	265
		A	102	132	248	320
		B	80	118	230	312
		C	35	140	205	275
		D	64	155	234	304
		E	91	131	197	240
11 13 15	B C D	N	95	141	208	236
		A	113	156	182	292
		B	90	145	195	252
		C	53	156	220	255
		D	119	146	176	298
		E	51	141	184	242
17 19 21 23 25	E F G H J	N	80	142	196	293
		A	135	170	200	310
		B	49	169	200	244
		C	66	140	200	257
		D	62	145	180	280
		E	79	153	197	272

外形尺寸

【插头】

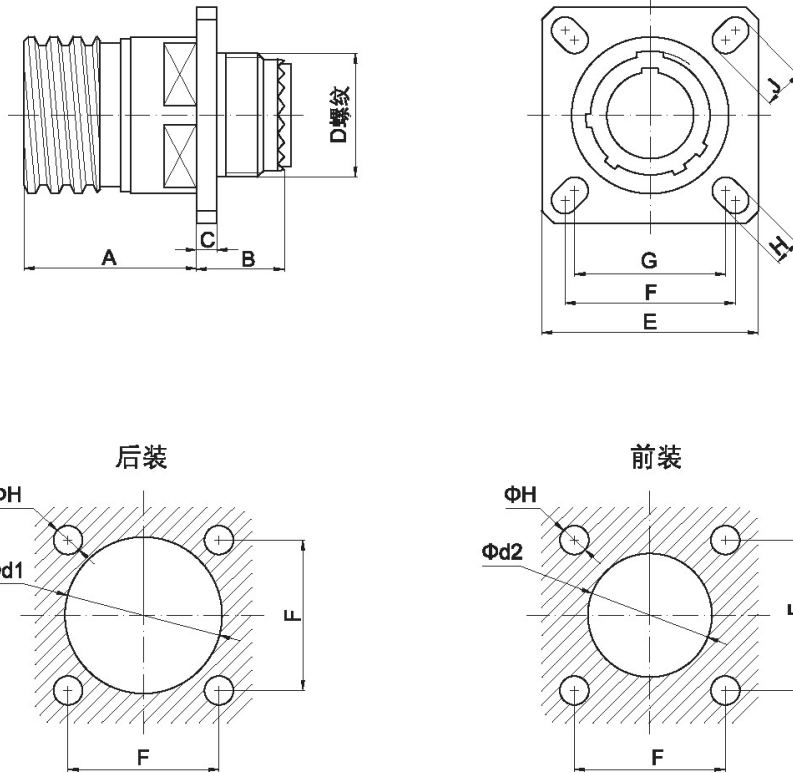
壳体号	MS壳体号	外形尺寸	
		A 最大	B 螺纹
09	A	31.00	M12 × 1—6g
11	B	31.00	M15 × 1—6g
13	C	31.00	M18 × 1—6g
15	D	31.00	M22 × 1—6g
17	E	31.00	M25 × 1—6g
19	F	31.00	M28 × 1—6g
21	G	31.00	M31 × 1—6g
23	H	31.00	M34 × 1—6g
25	J	31.00	M37 × 1—6g





GJB599 III 系列 (MIL-DTL-38999 III 系列) 电连接器

【方盘插座】

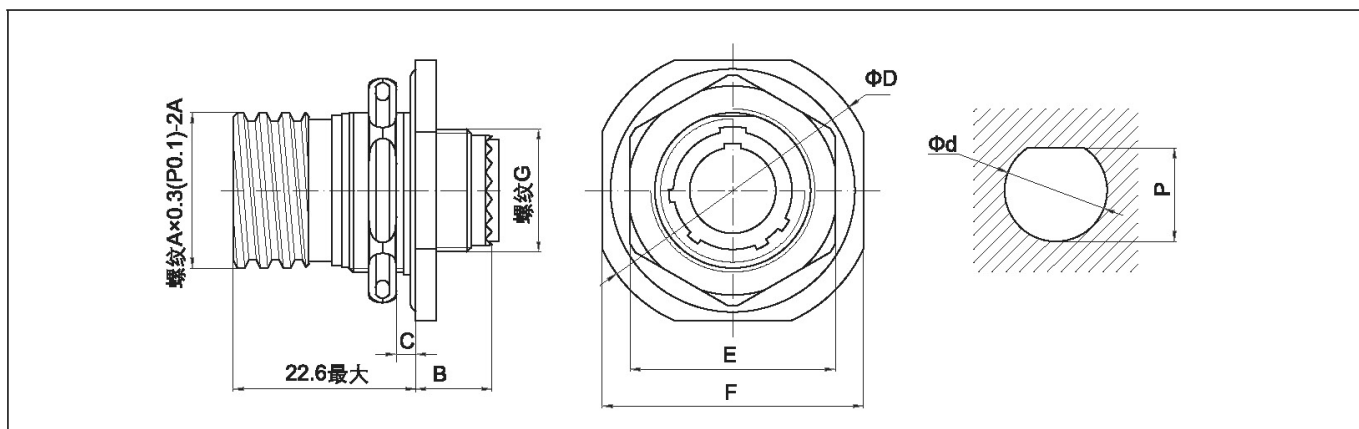


壳体号	MS壳体号	A 最大	B最大	C 最大	D螺纹	E	F	G	H	J	d1 最小	d2 最小
09	A	20.83	10.6	2.5	M12×1—6g	23.80	18.26	15.09	3.25	5.49	16.66	13.11
11	B	20.83	10.6	2.5	M15×1—6g	26.20	20.62	18.26	3.25	4.93	20.22	15.88
13	C	20.83	10.6	2.5	M18×1—6g	28.60	23.01	20.62	3.25	4.93	23.42	19.05
15	D	20.83	10.6	2.5	M22×1—6g	31.00	24.61	23.01	3.25	4.39	26.59	23.01
17	E	20.83	10.6	2.5	M25×1—6g	33.30	26.97	24.61	3.25	4.93	30.96	25.81
19	F	20.83	10.6	2.5	M28×1—6g	36.50	29.36	26.97	3.25	4.93	32.94	28.98
21	G	20.07	11.4	3.2	M31×1—6g	39.70	31.75	29.36	3.25	4.93	36.12	32.16
23	H	20.07	11.4	3.2	M34×1—6g	42.90	34.93	31.75	3.91	6.15	39.29	34.93
25	J	20.07	11.4	3.2	M37×1—6g	46.00	38.10	34.93	3.91	6.15	42.47	37.69

GJB599III系列 (MIL-DTL-38999III系列) 电连接器

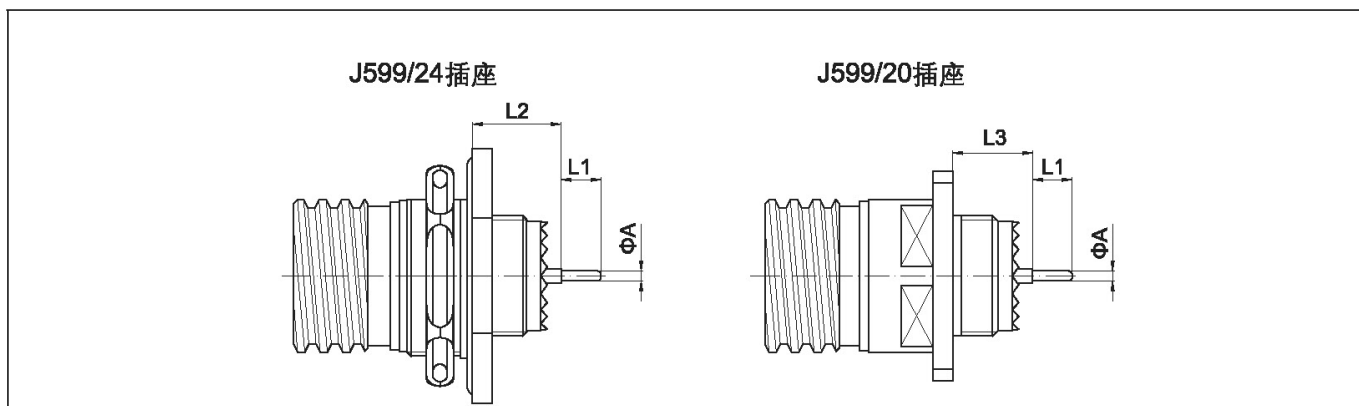


【螺母紧固插座】



壳体号	MS壳体号	A	B最大	C最大	D最大	E最大	F	G螺纹	d	p
09	A	0.6250	9.90	3.20	30.20	22.50	27.00	M12×1—6g	17.70	16.99
11	B	0.7500	9.90	3.20	34.90	25.00	31.80	M15×1—6g	20.88	19.53
13	C	0.8750	9.90	3.20	38.10	30.00	34.90	M18×1—6g	25.58	24.26
15	D	1.0000	9.90	3.20	41.30	33.30	38.10	M22×1—6g	28.80	27.53
17	E	1.1875	9.90	3.20	44.50	36.50	41.30	M25×1—6g	32.2	30.68
19	F	1.2500	9.90	3.20	49.20	39.70	46.00	M28×1—6g	35.15	33.86
21	G	1.3750	9.90	3.20	52.40	43.00	49.20	M31×1—6g	38.28	37.06
23	H	1.5000	9.90	3.20	55.60	46.00	52.40	M34×1—6g	41.50	40.24
25	J	1.6250	9.90	3.20	58.70	50.70	55.60	M37×1—6g	44.68	43.41

【GJB599III系列带印制板型接触件的插座】



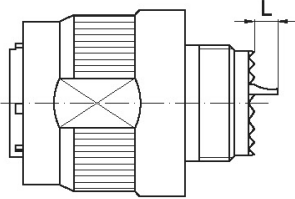
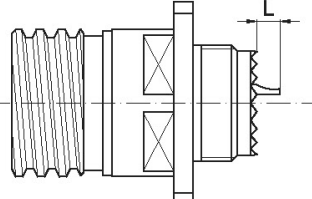
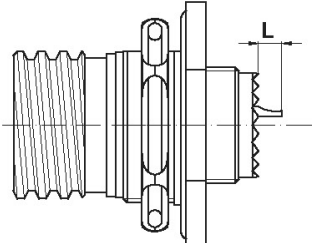
印制板型接触件规格		L1	A
22D #	长型印制板接触件	8.5	0.7
	短型印制板接触件	4.0	
20 #	长型印制板接触件	8.5	0.7
	短型印制板接触件	5.1	
16 #	长型印制板接触件	8.5	1.15
	短型印制板接触件	5.1	



GJB599 III 系列 (MIL-DTL-38999 III 系列) 电连接器

装不同规格接触件时的尺寸			壳体号 09—11	壳体号 13—15—17—19—21—23—25
L2	装22D#插针时	最小	10.52	10.34
		最大	11.46	11.28
	装22D#插孔时	最小	10.19	10.01
		最大	11.46	11.28
	装20#或16#插针、插孔时	最小	10.69	10.51
		最大	11.63	11.45
L3	装22D#插针时	最小	9.48	9.48
		最大	10.58	10.58
	装22D#插孔时	最小	9.15	9.15
		最大	10.58	10.58
	装20#或16#插针、插孔时	最小	9.65	9.65
		最大	10.75	10.75

【GJB599 III 系列焊接产品外形尺寸】

<div style="display: flex; justify-content: space-around; align-items: center;"> <div style="text-align: center;"> <p>J599/26插座</p>  </div> <div style="text-align: center;"> <p>J599/20插座</p>  </div> <div style="text-align: center;"> <p>J599/24插座</p>  </div> </div>			
焊接型接触件规格	L	焊接杯内径	最大适配导线线规 (AWG)
22D#	4	Φ0.9	22
20#	4	Φ1.1	20
16#	4	Φ1.9	16
12#	4	Φ2.9	12
10#	6	Φ3.6	8
8#	6	Φ4.8	6

注：同轴接触件无焊接型接触件。