



XCD(Y55D)系列圆形电连接器

概述

- *专供电源使用
- *额定工作电流25A~300A
- *采用双曲面线簧插孔
- *多种尾部端接形式
- *五种识别键位
- *插头、插座即可装针也可装孔
- *防护等级IP65级



主要技术性能

1. 机械性能:

- 壳体: 高强度铝合金、不锈钢
- 绝缘体: 热固性材料
- 接触件: 铜合金镀金
- 振动: 频率10~2000Hz 加速度: 196m/s^2
- 冲击: 加速度 980m/s^2
- 恒加速度: 980m/s^2
- 机械寿命: 1000次

2. 环境性能:

- 使用温度: $-55^{\circ}\text{C} \sim +200^{\circ}\text{C}$
- 相对湿度: 40°C 时, 达95%
- 耐盐雾: 化学镀镍、镀锌 96h
 不锈钢钝化 1000h
- 工作高度: 30000m

电连接器还具有良好的防潮湿、防盐雾、防霉菌、防淋雨、防沙尘等性能。

3. 电气性能:

- 接触件接触电阻及额定电流

接触件规格 mm	接触电阻 $\text{m}\Omega$	额定电流 A
$\Phi 2.5$	≤ 1.00	25
$\Phi 3.5$	≤ 0.50	50
$\Phi 4.5$	≤ 0.35	60
$\Phi 5.5$	≤ 0.30	100
$\Phi 7.5$	≤ 0.20	150
$\Phi 9.0$	≤ 0.17	200
$\Phi 10$	≤ 0.20	200
$\Phi 12$	≤ 0.15	250
$\Phi 14$	≤ 0.12	300

- 额定电压、耐电压及绝缘电阻:

工作环境	额定电压 V	耐电压 V	绝缘电阻 $\text{M}\Omega$
常温状态	500	1500	≥ 5000
湿热状态	500	750	≥ 100

- 外壳间电连续性: 铝合金外壳 $\leq 2.5\text{m}\Omega$

XCD(Y55D)系列圆形电连接器

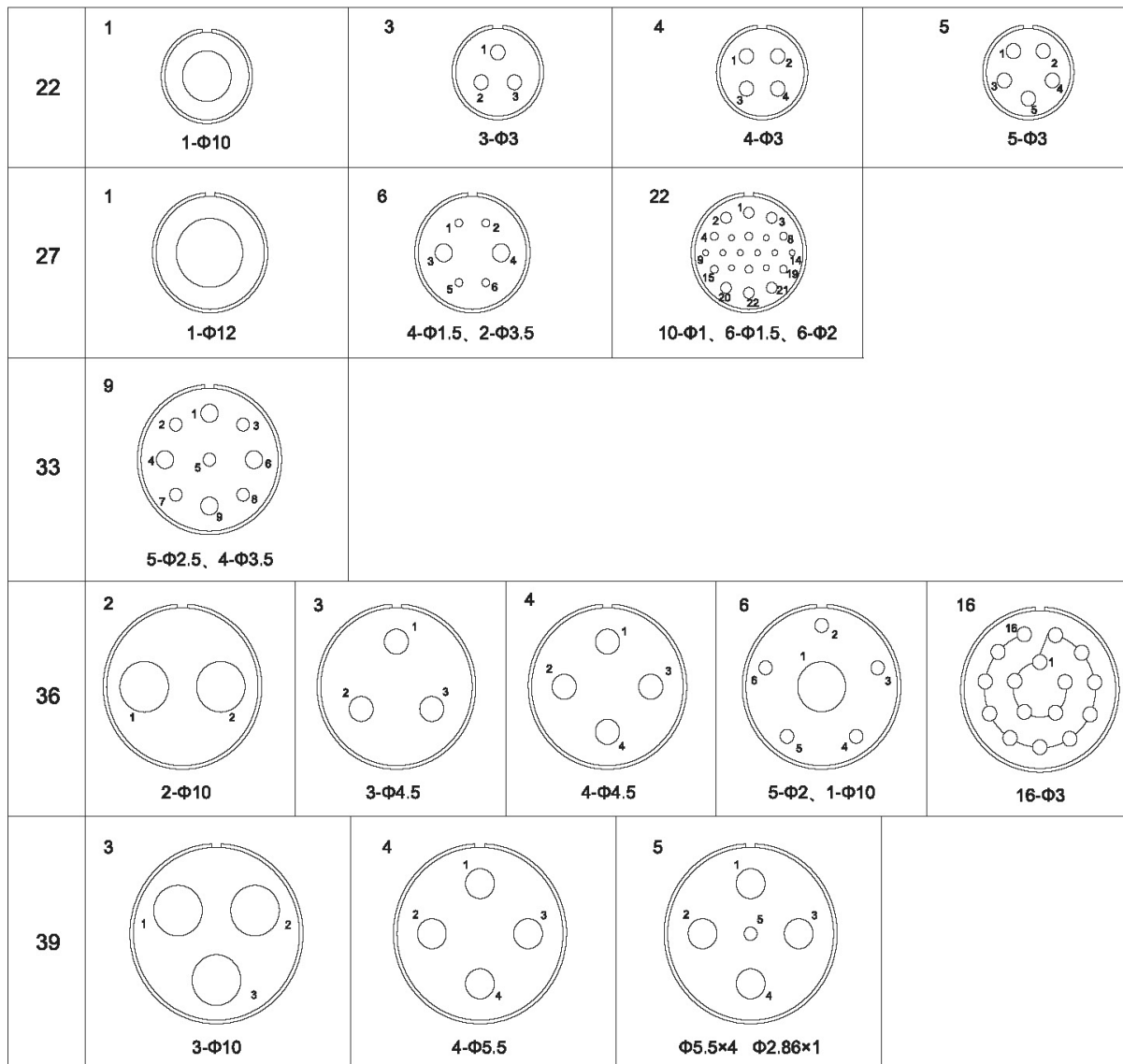


型号命名

插头、插座的型号命名

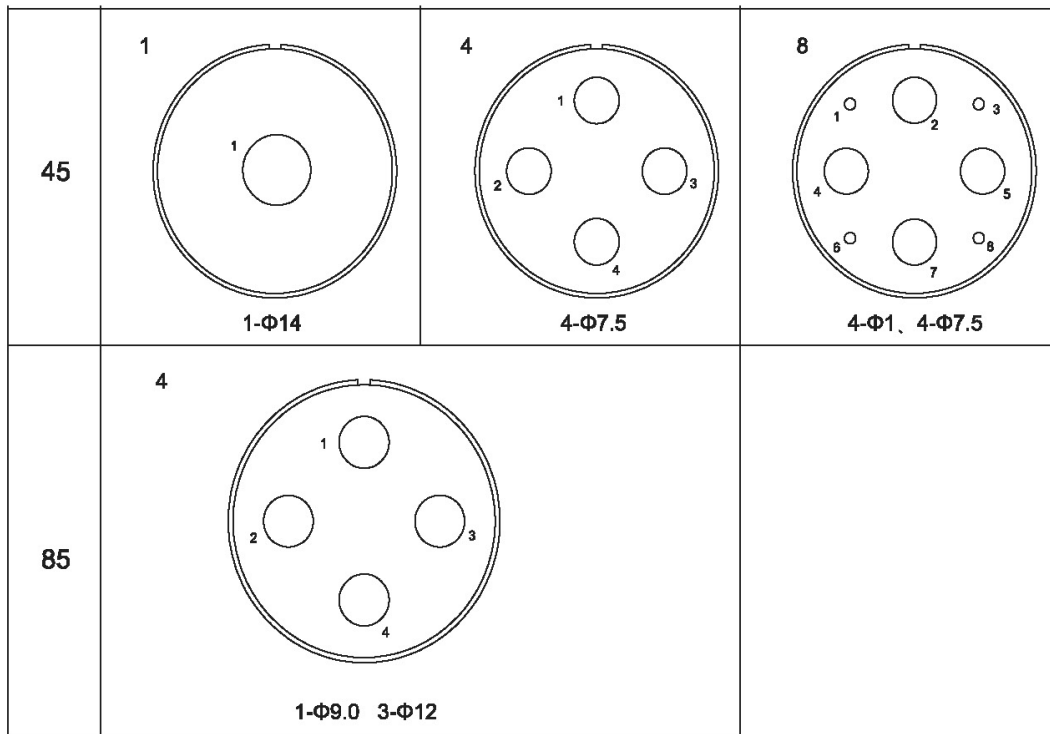
系列主称	XCD线簧式电源电连接器	XCD	36	T	4	K ₁	P ₁
壳体号	22-24-27-33-36-39-45								
壳体	T 插头 F 方盘插座 L 螺母紧固插座								
接触件数	详见“接点排列图”								
接触件类型	Z ₁ 插针镀金 K ₁ 插孔镀金								
说明标记	D 尾部无螺纹, 镀锌彩虹色钝化 D ₁ 尾部无螺纹, 化学镀镍 D ₃ 尾部无螺纹, 镀锌军绿色钝化 D ₁₂ 尾部无螺纹, 铜化学镀镍 D ₄₀ 尾部无螺纹, 不锈钢钝化钝化 (无标记)阳极化着黑色	P 尾部有螺纹, 选配附件, 镀锌彩虹色钝化 P ₁ 尾部有螺纹, 选配附件, 化学镀镍 P ₃ 尾部有螺纹, 选配附件, 镀锌军绿色钝化 P ₁₂ 尾部有螺纹, 选配附件, 铜化学镀镍 P ₄₀ 尾部有螺纹, 选配附件, 不锈钢钝化 E 尾部有螺纹, 选配附件, 阳极化着黑色							
键位	无标记-N键位、(W)-W键位、(X)-X键位、(Y)-Y键位、(Z)-Z键位								
改型说明	01-与导线采用螺纹连接								

XCD系列接点排列 (装针绝缘体插合面视图)





XCD(Y55D)系列圆形电连接器



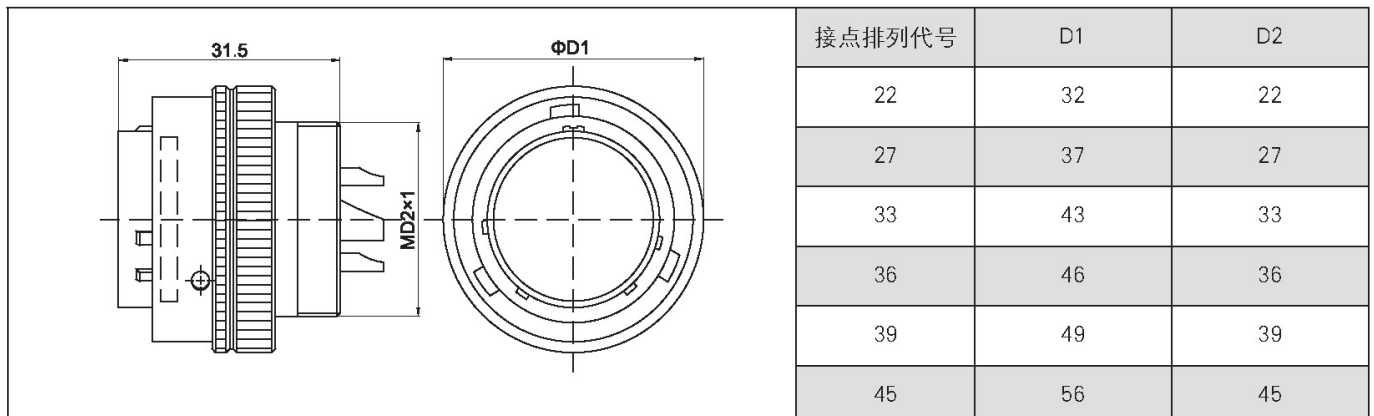
压接、焊接接触件相关尺寸 (mm)

接触件规格	焊线杯或压接筒内径	焊线杯或压接筒外径	伸出壳体长度
Φ1.5	Φ2.0	Φ2.5	6.2
Φ2.0	Φ2.5	Φ3.1	3.5
Φ2.5	Φ2.5	Φ3.1	6.2
Φ3.5	Φ4.8	Φ5.8	6.2
Φ4.5	Φ5.0	Φ6.5	10.5

接触件规格 mm	焊线杯或压接筒内径	焊线杯或压接筒外径	伸出壳体长度
Φ5.5	Φ6.5	Φ7.5	10.0
Φ7.5	Φ9.0	Φ10.5	11.5
Φ9.0压接	Φ12.0	Φ17.0	—
Φ10.0	Φ10.0	Φ12.0	10.0
Φ12.0压接	Φ15.0	Φ20.0	10.5

外形尺寸

1. 与导线采用焊接连接
插头



XCD(Y55D)系列圆形电连接器



方盘插座(尾部有螺纹)

	接点排列代号	D1	D2	D3	B	E
	22	23.5	22	3.2	30	24
	27	28.5	27	3.2	34.5	28
	33	34.5	33	3.2	39.5	32.5
	36	37.5	36	3.2	41	34
	39	40.5	39	3.2	43	36
45	46.5	45	3.7	49	42	

方盘插座(尾部无螺纹)

	接点排列代号	D2	D1	D3	B	E
	22	22	23.5	3.2	30	24
	27	27	28.5	3.2	34.5	28
	33	33	34.5	3.2	39.5	32.5
	36	36	37.5	3.2	41	34
	39	39	40.5	3.2	43	36
45	45	46.5	3.7	49	42	

插座面板切孔建议尺寸

	壳体号	D	E
	22	22.5	24
	27	27.5	28
	33	33.5	32.5
	36	36.5	34
	39	39.5	36
	45	45.5	42

螺母紧固插座

	接点排列代号	D1	D2	B	F
	39-4	42	37.7	54	19.0
	39-4	45	40.7	56	20.0
45-4	51	46.7	62	22.5	



XCD(Y55D)系列圆形电连接器

2. 与导线采用螺纹连接 插头

	接点排列代号	D1	D2	D3
	22-1	32	22	5
	27-1	37	27	6
	36-2 36-6	46	36	5

方盘插座

	接点排列代号	D1	D2	D3	D4	B	E
	22-1	23.7	22	3.2	5	30.0	24.0
	27-1	28.7	27	3.2	6	34.5	28.0
	36-2 36-6	37.7	36	3.2	5	41.0	34.0

插头XCD45T1Z₁ (K₁) P₁

插座XCD45F1K₁ (Z₁) P₁

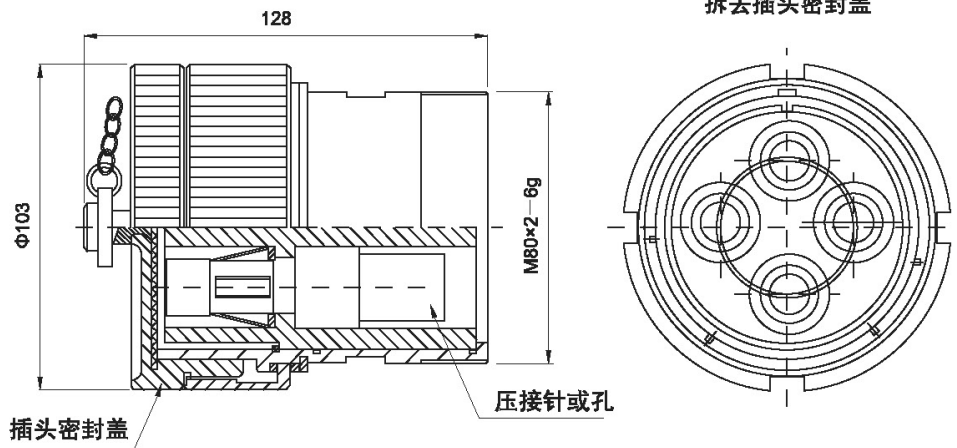
--	--

XCD(Y55D)系列圆形电连接器



3. 与导线采用压接连接 插头

插头XCD85T4 $Z_1 (K_1) P_1$



插座XCD85F4 $K_1 (Z_1) P_1$

