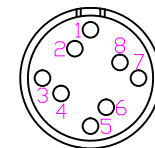
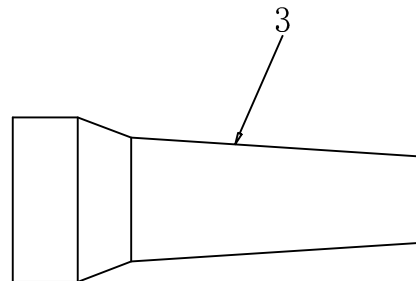
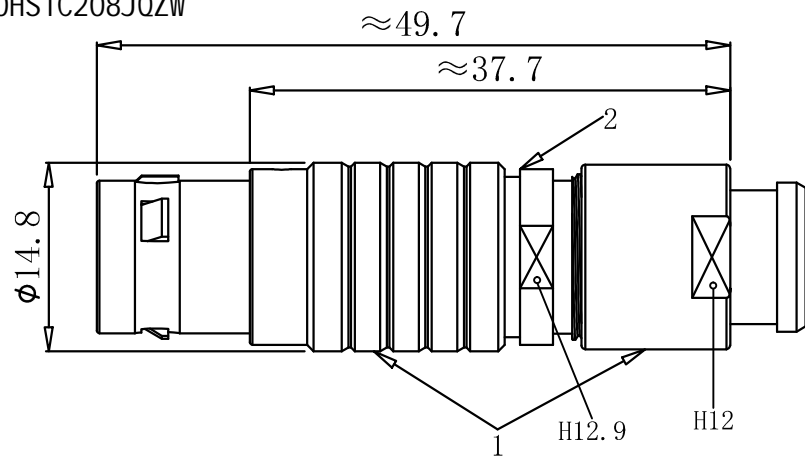


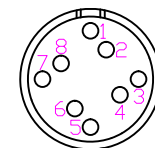
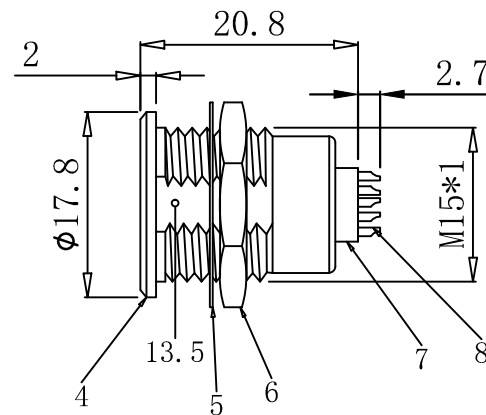
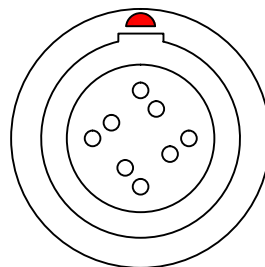
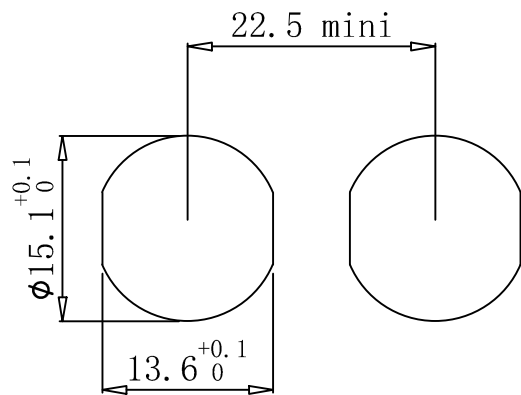
版本: 描述: 日期: 批准:

插头YTLBOHS1C208JQZW



公针焊接端
焊接排序图

插座YTLBOHG8C208KQZW



母针焊接端
焊接排序图

序号	名称	材质	序号	名称	材质	芯数	8Pin	额定电流	7A	名称:	千兆网自锁式航空插头插座
1	外壳/尾帽	铜合金(镀珍珠铬)	5	垫片	不锈钢	接触电阻	6.0 mΩ	工作温度	-40℃, +150℃	型号:	
2	锁套	铜合金(镀镍)	6	螺母	铜合金(镀镍)	绝缘电阻	5000MΩ	插拔次数	>5000次	泰兴市领航电连接器有限公司	
3	护套	TPU	7	胶芯	PPS	电压	250V	防护等级	(插入时) IP50		
4	插座	铜合金(镀珍珠铬)	8	针孔	磷铜(镀金)	未住公差:	参考标准: GBT1804-m	单位:	mm		