

# XCE(Y55E)系列圆形电连接器



## 概述

在XC型接点排列基础上，保持各项电气性能不变，压缩孔位间距，在同等芯数的情况下比XC型体积小，重量轻；该系列产品接点密度等效于MIL-C-26482系列I。

- \*卡口式快速连接系统操作方便，连接牢靠，抗振耐冲
- \*五键定位具有盲插和防错插功能
- \*为避免外形相同的连接器间的误插，有五种键位可供选择
- \*高可靠的双曲面线簧插孔使连接器插拔柔和，接触电阻小
- \*插头插座端接方式为焊接
- \*插头、插座既可装针，也可装孔
- \*防护等级达IP65级



## 主要技术性能

### 1. 机械性能：

- 壳体：高强度铝合金  
屏蔽镀层：镀锌彩虹或军绿色钝化、化学镀镍  
非屏蔽镀层：阳极化着黑色
- 绝缘体：热固性材料
- 封线体和密封圈：硅橡胶
- 接触件：  
材料：铜合金 镀层：镀金
- 振动：频率10~2000Hz 加速度：196m/s<sup>2</sup>
- 冲击：加速度980m/s<sup>2</sup>
- 恒加速度：980m/s<sup>2</sup>
- 机械寿命：1000次

### 2. 环境性能：

- 使用温度：-55℃ ~ +200℃
- 相对湿度：40℃时，达95%
- 耐盐雾：化学镀镍、镀锌 96h  
不锈钢钝化 1000h
- 工作高度：3000m

电连接器还具有良好的防潮湿、防盐雾、防霉菌、防淋雨、防沙尘等性能。

### 3. 电气性能：

——接触件接触电阻及额定电流

接插件规格 mm	接触电阻 mΩ	额定电流 A	焊线筒内径 mm
Φ1.0	≤5	5	Φ1.3
Φ1.5	≤2.5	10	Φ1.8
Φ2.0	≤1.25	20	Φ2.5
Φ3.0	≤0.75	40	Φ3.4

——额定电压及耐电压

工作环境	额定电压 V	耐电压 V	绝缘电阻 MΩ
常温状态	500	≥1500	≥5000
湿热状态	500	≥1125	≥100
低气压条件 (1kPa)	250	≥300	---

——外壳间电连续性

铝合金外壳 ≤2.5mΩ



# XCE(Y55E)系列圆形电连接器

## 型号命名

### 非密封插头插座的型号命名

系列主称	XCE	14	T	4	K <sub>1</sub>	P <sub>1</sub>	(W)
壳体号	12-14-18-22-24-27-30-33-36-39						
产品类型	T 插头 F方盘插座<印制板方盘插座的系列主称为XCEB> Y 圆形插座						
接触件数	1~85 (参见“接点排列图”)						
接触件类型	Z <sub>1</sub> 插针镀金 K <sub>1</sub> 插孔镀金						
壳体镀层及尾部附件	屏蔽镀层: P 尾部有螺纹, 选配附件, 镀锌彩虹色钝化 P <sub>1</sub> 尾部有螺纹, 选配附件, 化学镀镍 P <sub>3</sub> 尾部有螺纹, 选配附件, 镀锌军绿色钝化 P <sub>12</sub> 尾部有螺纹, 选配附件, 铜化学镀镍 P <sub>40</sub> 尾部有螺纹, 选配附件, 不锈钢钝化 非屏蔽镀层: E 尾部有螺纹, 选配附件, 阳极化着黑色  (以下仅用于方盘插座及印制板插方盘座) 屏蔽镀层: D 尾部无螺纹, 镀锌彩虹色钝化 D <sub>1</sub> 尾部无螺纹, 化学镀镍 D <sub>3</sub> 尾部无螺纹, 镀锌军绿色钝化 D <sub>12</sub> 尾部无螺纹, 铜化学镀镍 D <sub>40</sub> 尾部无螺纹, 不锈钢钝化钝化 非屏蔽镀层: (无标记)尾部无螺纹, 阳极化着黑色						
键位	无标记-N键位、(W)-W键位、(X)-X键位、(Y)-Y键位、(Z)-Z键位						

注: 为保证与各种规格电缆的匹配, 还有多种专用尾部附件可供选择, 有关详细内容请参见《XC及其派生系列通用电缆附件》。

### 举例

1. XCE系列14型装镀金插针插头, 接触件数为4芯, 屏蔽, 化学镀镍, N键位, 型号为: XCE14T4Z<sub>1</sub>P<sub>1</sub>
2. XCE系列14型方盘装镀金插孔插座(尾部无螺纹), 接触件数为4芯, 屏蔽, 化学镀镍, N键位, 型号为: XCE14F4K<sub>1</sub>D<sub>1</sub>

### 穿墙密封转接座的型号命名

系列主称	XCE	14	S	4	M <sub>1</sub>	D <sub>1</sub>
壳体号	12-14-18-22-24-27-30-33-36-39					
产品类型	S 螺母紧固式穿墙密封转接座, 面板外为孔, 面板内为针 S <sub>0</sub> 螺母紧固式穿墙密封转接座, 面板外为针, 面板内为孔 S <sub>1</sub> 方盘安装式穿墙密封转接座, 面板外为孔, 面板内为针 S <sub>2</sub> 方盘安装式穿墙密封转接座, 面板外为针, 面板内为孔					
接触件数	1~62 (参见“接点排列图”)					
接触件类型	M <sub>1</sub> 灌胶密封, 接触件镀金:					
壳体镀层	屏蔽镀层: D 镀锌彩虹色钝化 D <sub>1</sub> 化学镀镍 D <sub>3</sub> 镀锌军绿色钝化 D <sub>12</sub> 铜化学镀镍 D <sub>40</sub> 不锈钢钝化钝化  非屏蔽镀层: (无标记)阳极化着黑色					
键位	无标记-N键位、(W)-W键位、(X)-X键位、(Y)-Y键位、(Z)-Z键位					

# XCE(Y55E)系列圆形电连接器



## 外形尺寸

### XCE插头

	壳体号	D1	D2
	12	19	12
	14	21	14
	18	28	18
	22	32	22
	24	34	24
	27	37	27
	30	40	30
	33	43	33
	36	46	36
	39	49	39

### XCE插座(尾部有螺纹的结构)

	壳体号	D1	D2	B	E
	12	13.5	12	23	17
	14	15.5	14	25	19
	18	19.5	18	27.5	21.5
	22	23.5	22	30	24
	24	25.5	24	32	26
	27	28.5	27	34.5	28
	30	31.5	30	36.5	30
	33	34.5	33	39.5	32.5
	36	37.5	36	41	34
	39	40.5	39	43	36

### XCE插座(尾部无螺纹的结构)

	壳体号	D1	D2	B	E
	12	13.5	12	23	17
	14	15.5	14	25	19
	18	19.5	18	27.5	21.5
	22	23.5	22	30	24
	24	25.5	24	32	26
	27	28.5	27	34.5	28
	30	31.5	30	36.5	30
	33	34.5	33	39.5	32.5
	36	37.5	36	41	34
	39	40.5	39	43	36

### XCEB插座

	壳体号	D1	D2	B	E
	12	13.5	12	23	17
	14	15.5	14	25	19
	18	19.5	18	27.5	21.5
	22	23.5	22	30	24
	24	25.5	24	32	26
	27	28.5	27	34.5	28
<td>30</td> <td>31.5</td> <td>30</td> <td>36.5</td> <td>30</td>	30	31.5	30	36.5	30
	33	34.5	33	39.5	32.5
	36	37.5	36	44	34



## XCE(Y55E)系列圆形电连接器

XCE-S-M 螺母紧固式穿墙密封转接座 (面板外为孔, 面板内为针)

	壳体号	D1	D2
	12	27	16
	14	27	18
	18	31	22
	22	36	27
	24	36	27
	27	39	30
	30	42	33
	36	48	39

XCE-S<sub>0</sub>-M 螺母紧固式穿墙密封转接座 (面板外为针, 面板内为孔)

	壳体号	D1	D2
	12	27	16
	14	27	18
	18	31	22
	22	36	27
	24	36	27
	27	39	30
	30	42	33
	36	48	39

XCE-S<sub>1</sub>-M 方盘安装式穿墙密封转接座 (面板外为孔, 面板内为针)

	壳体号	D1	D2	B	E
	12	13.5	13.5	23	17
	14	15.5	15.5	25	19
	18	19.5	19.5	27.5	21.5
	22	23.5	23.5	30	24
	24	25.5	25.5	32	26
	27	28.5	28.5	34.5	28
	30	31.5	31.5	36.5	30
	36	37.5	37.5	44	34

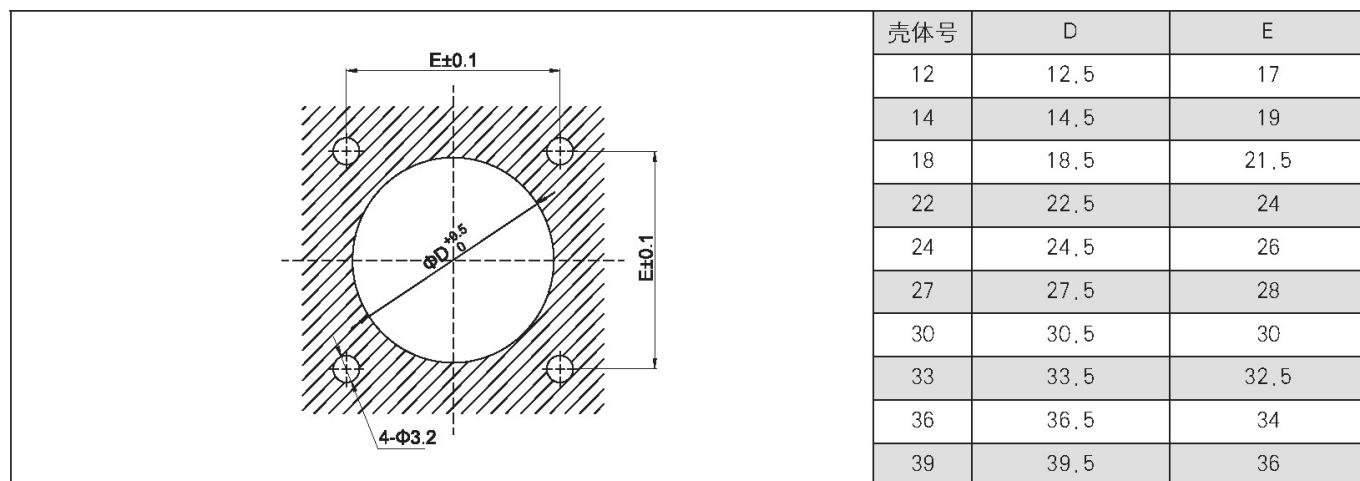
XCE-S<sub>2</sub>-M 方盘安装式穿墙密封转接座 (面板外为针, 面板内为孔)

	壳体号	D1	D2	B	E
	12	13.5	13.5	23	17
	14	15.5	15.5	25	19
	18	19.5	19.5	27.5	21.5
	22	23.5	23.5	30	24
	24	25.5	25.5	32	26
	27	28.5	28.5	34.5	28
	30	31.5	31.5	36.5	30
	39	40.7	40.7	46	36

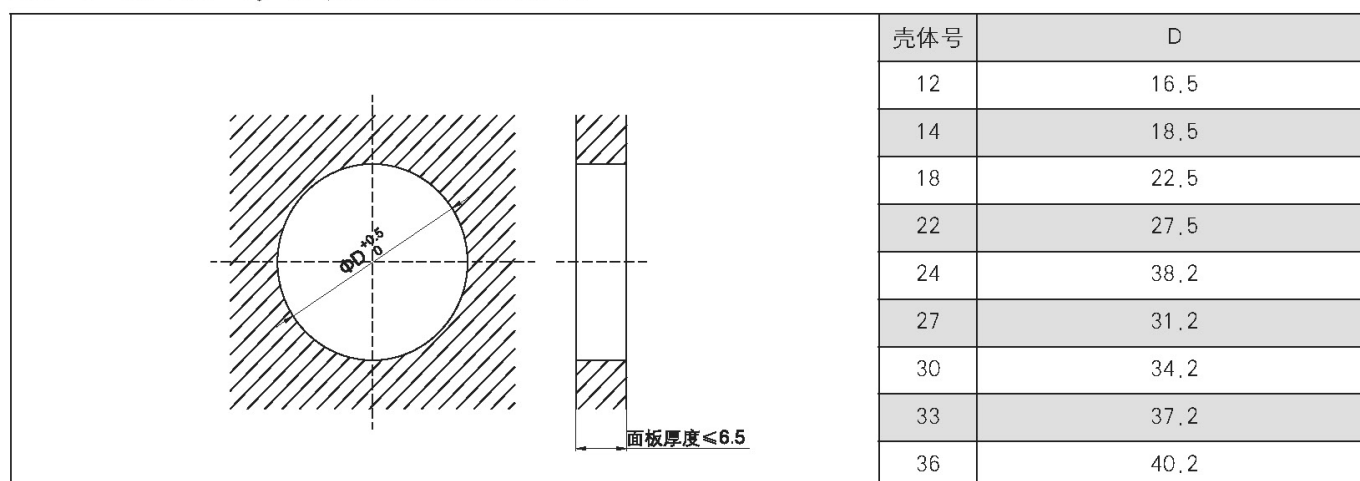
# XCE(Y55E)系列圆形电连接器



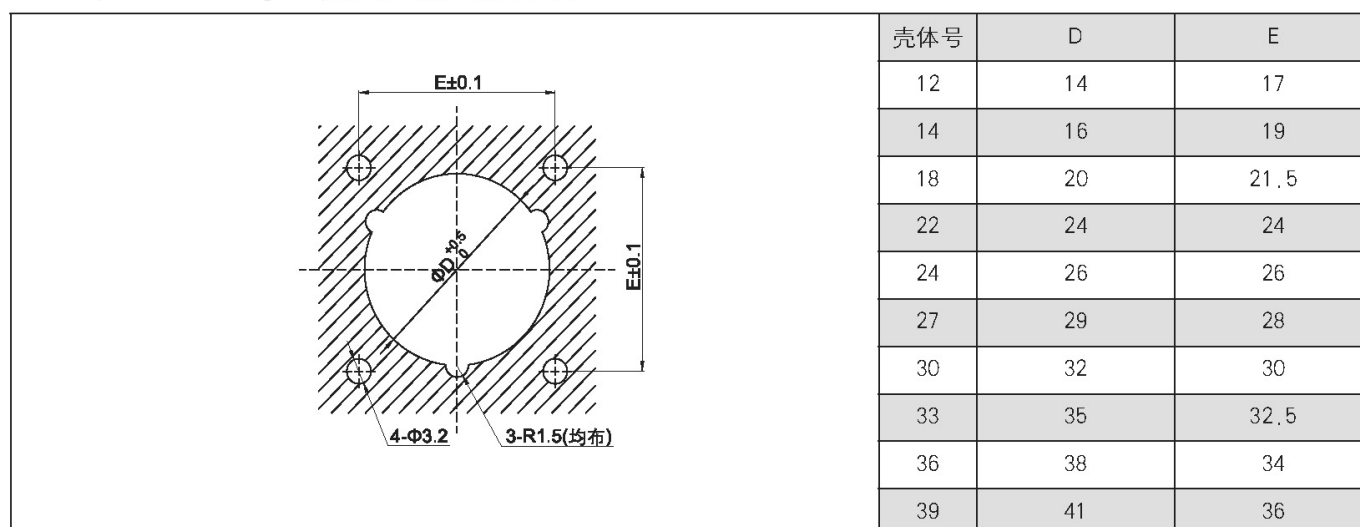
XCE、XCEB插座面板切孔建议尺寸



XCE-S-M、XCE-S<sub>0</sub>-M 插座面板切孔建议尺寸



XCE-S<sub>1</sub>-M、XCE-S<sub>2</sub>-M插座面板切孔建议尺寸





# XCE(Y55E)系列圆形电连接器

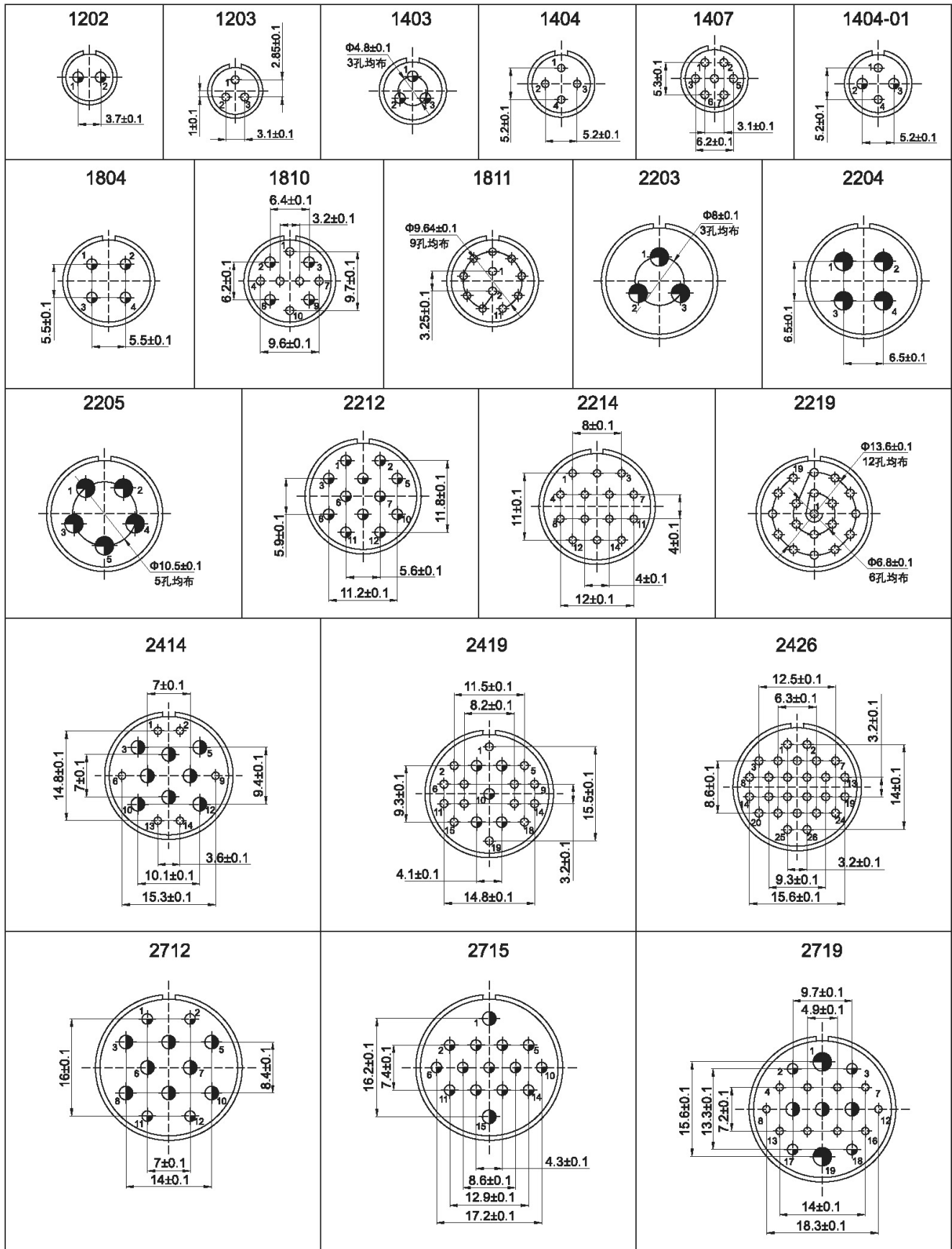
XCE系列接点排列 (装针绝缘体插合面视图)

12	2		3			
14	3		4		7	
18	10		11		4L	
22	3		4		5	
	12		14		19	
	14		19		26	
24	14		19		26	
	12		15		19	
27	12		15		19	
	22		30			
30	22		27		35	
	41					
33	40		41		55	
36	16		35		36	
	37					
39	47		48		51	
	62					
85						
						<ul style="list-style-type: none"> <li>○ Φ1.0接触件</li> <li>◐ Φ1.5接触件</li> <li>● Φ2.0接触件</li> <li>● Φ3.0接触件</li> </ul>

# XCE(Y55E)系列圆形电连接器

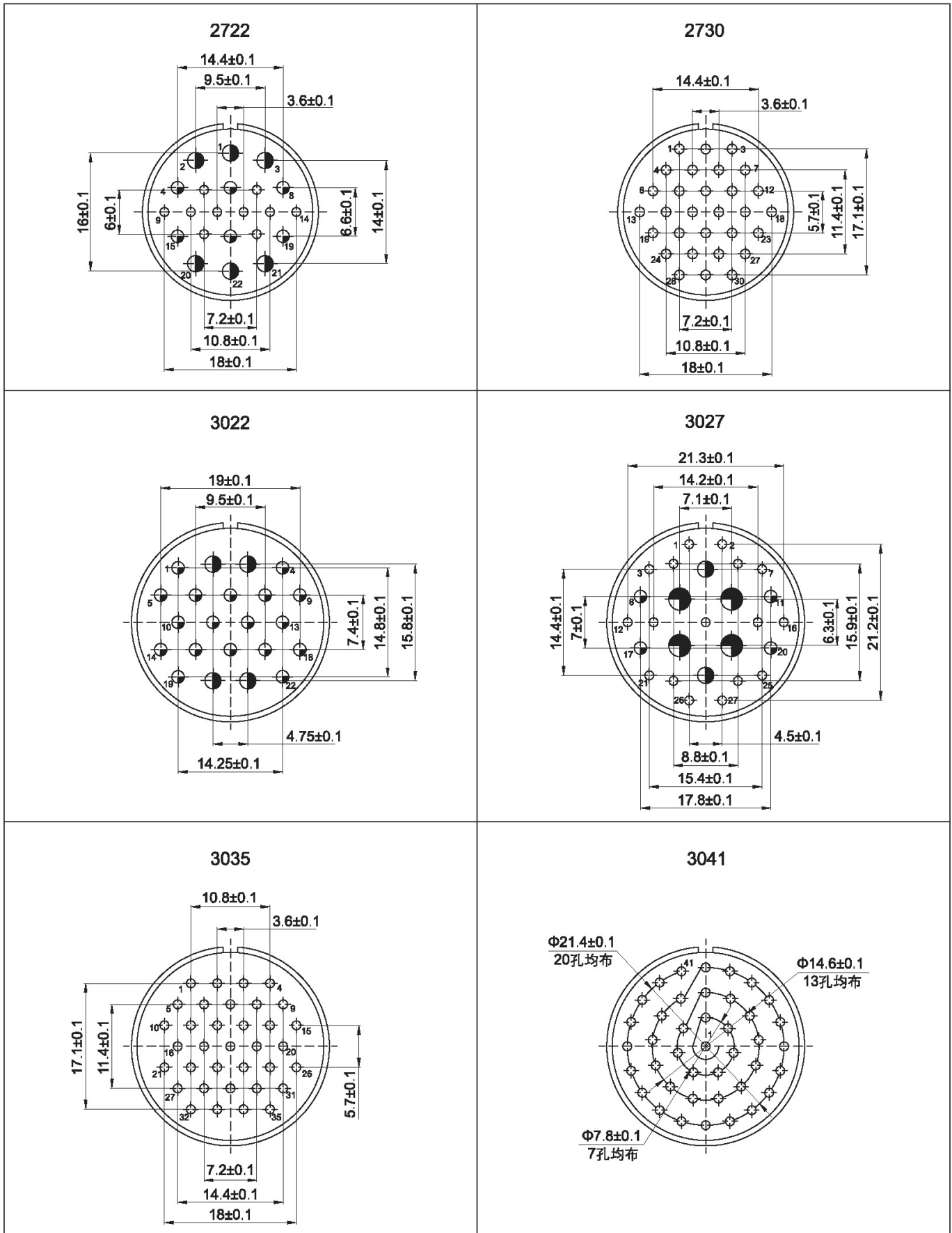


XCEB印制板布线建议尺寸（装针绝缘体印字面）



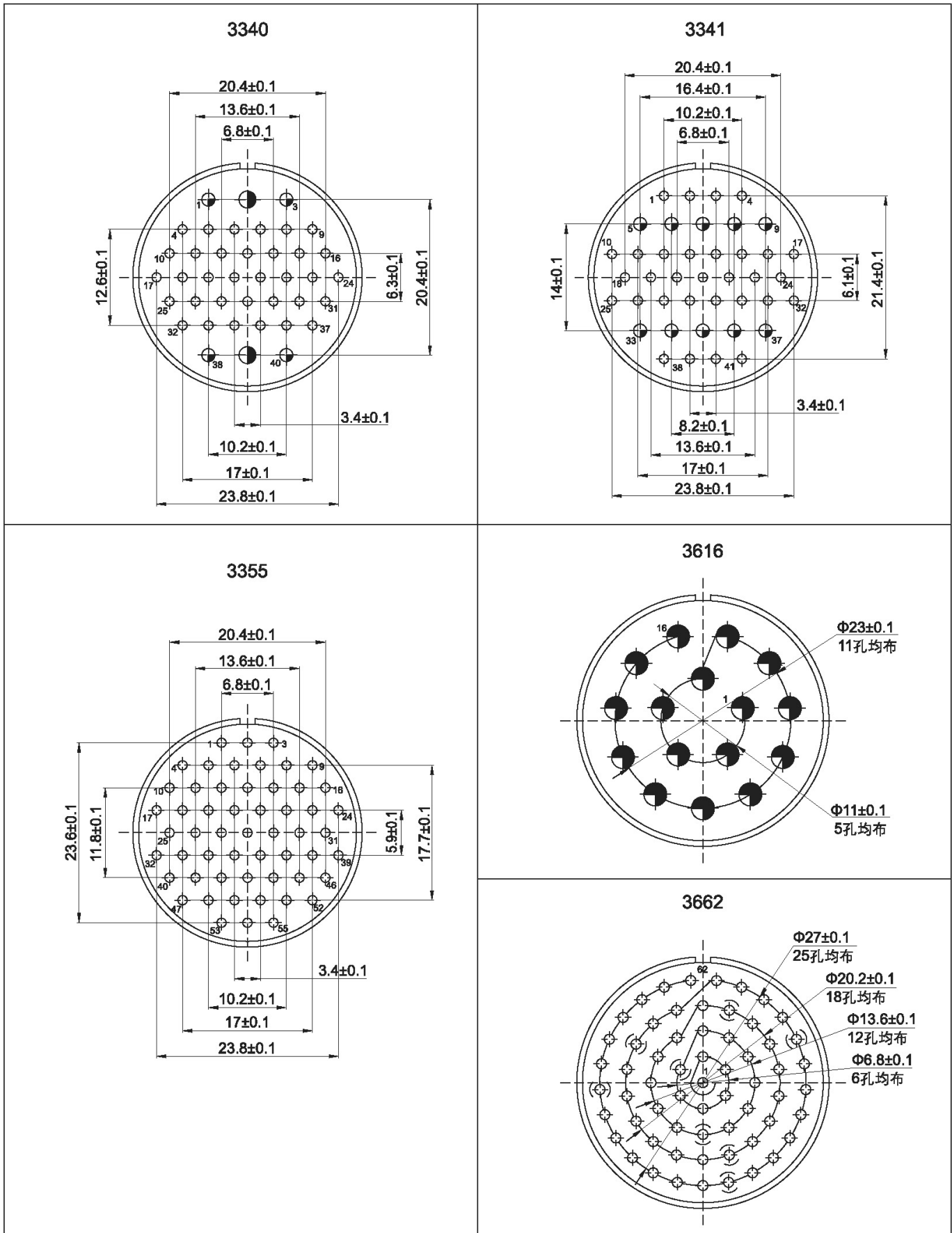


# XCE(Y55E)系列圆形电连接器



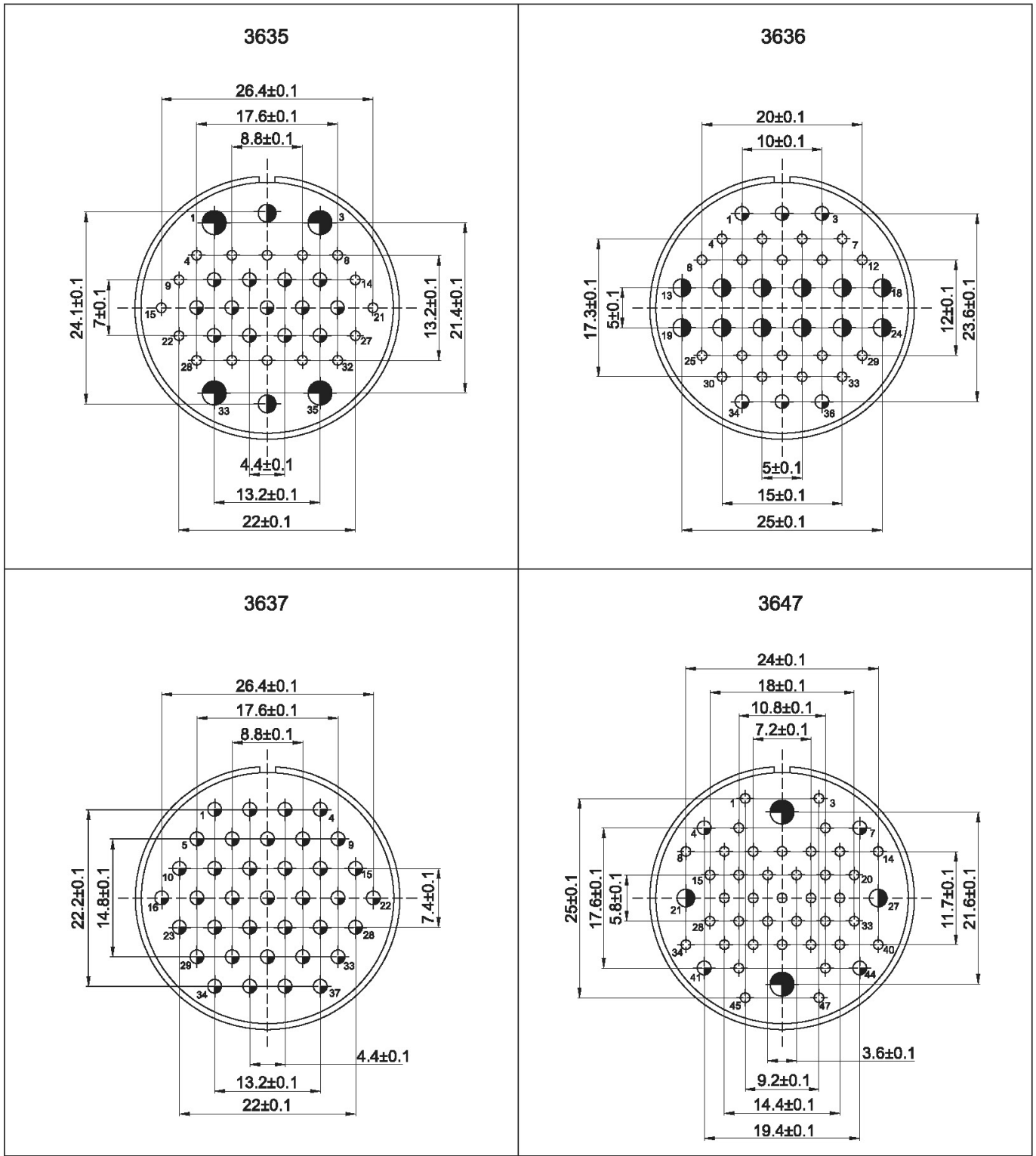


# XCE(Y55E)系列圆形电连接器

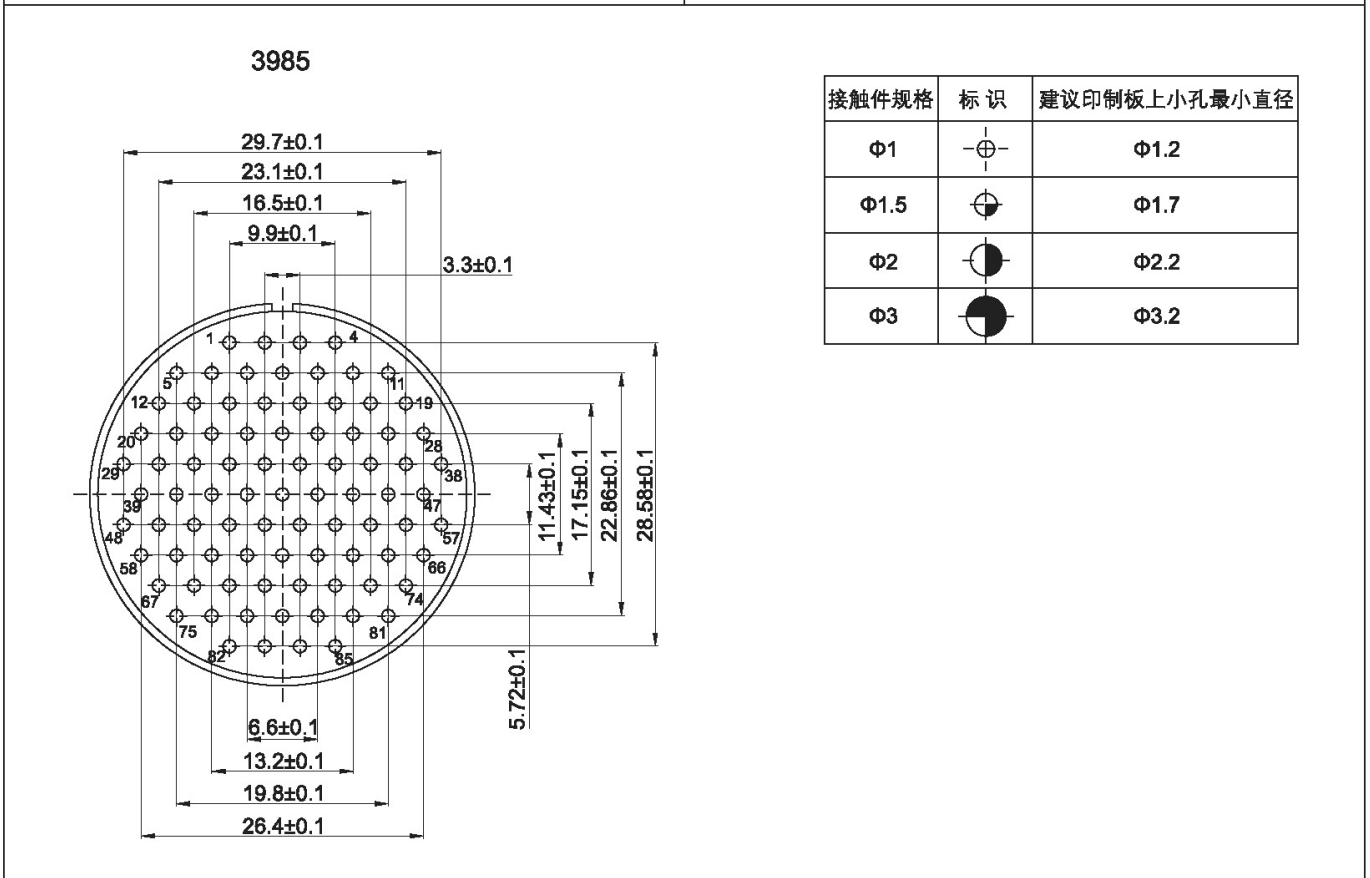
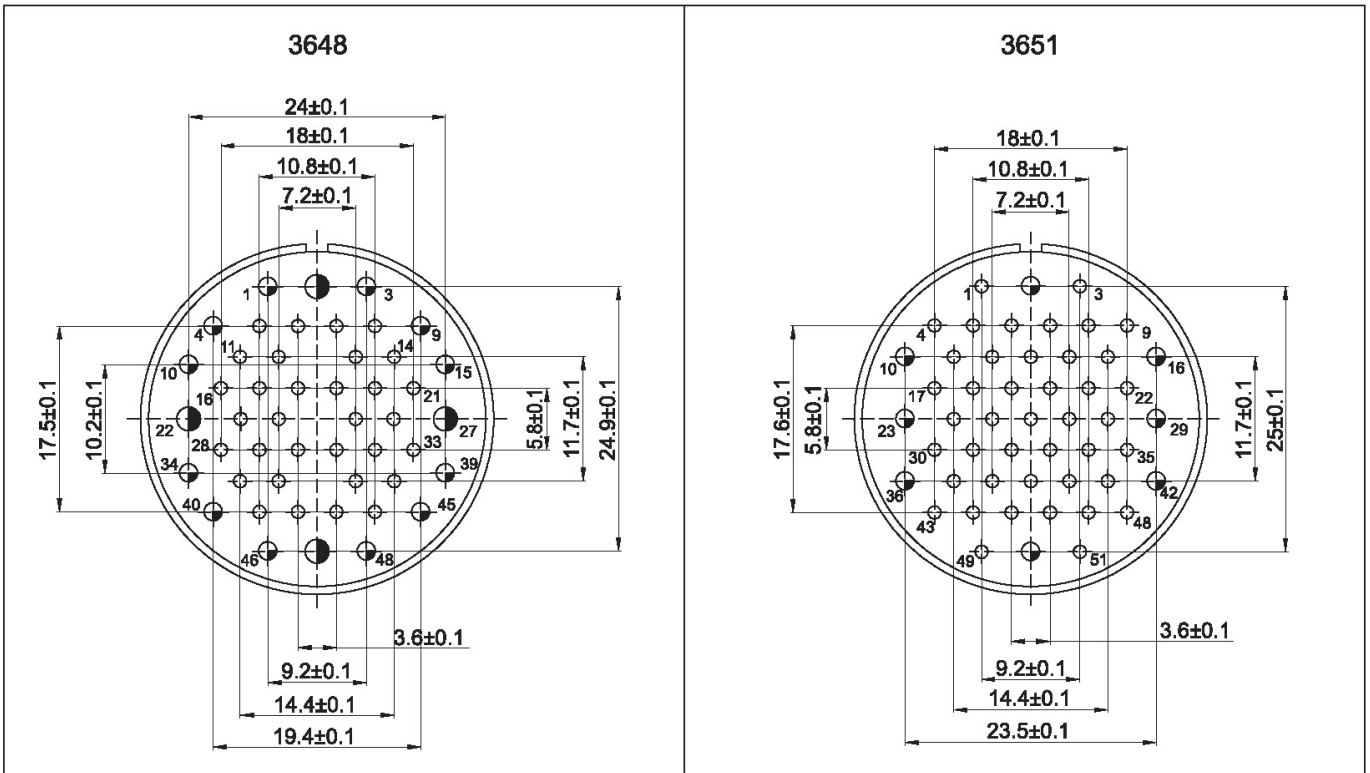




# XCE(Y55E)系列圆形电连接器



# XCE(Y55E)系列圆形电连接器



接触件规格	标识	建议印制板上小孔最小直径
Φ1		Φ1.2
Φ1.5		Φ1.7
Φ2		Φ2.2
Φ3		Φ3.2