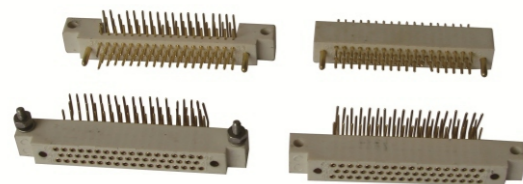


CRM3系列矩形电连接器

【产品简介】

CRM2是1.905mm间距的三排矩形连接器，符合MIL-C-55302标准，接触点镀金，插孔采用双曲面线簧插孔。广泛应用于小型化、便携式产品，也可用于印制板上需要抗振动、抗冲击的设备。该产品耐波峰焊接、可有效连接线路，不瞬断。



【使用环境条件】

工作温度：-55℃~+125℃
 相对湿度：温度为60℃±2℃时达95%±3%
 振动：10Hz~2000Hz, 147m/s²
 冲击：490m/s²
 盐雾：96h

【主要技术特性】

额定电流：3A
 接触电阻：≤0.025Ω
 机械寿命：1000次
 绝缘电阻：常温≥5000MΩ；湿热≥20MΩ
 介质耐压：标准大气压750V；低气压250V

【型号命名】

CRM 3 1 2 - 059 - 10 1 - 5500
 1 2 3 4 5 6 7 8

- 1.系列主称：CRM-接点间距为1.905mm的矩形电连接器
- 2.接触件排数：三排
- 3.结构类型

插头	标记代号	插座	标记代号
直针带安装耳	1	直孔带安装耳	2
直针不带安装耳	3	直孔不带安装耳	4
弯针带安装耳	5	弯孔带安装耳	6
弯针不带安装耳	7	弯孔不带安装耳	8

4. 绝缘体材料 2--- PPS (聚苯硫醚)
5. 接触件芯数：用三位阿拉伯数字表示，共10种:011、023、035、047、053、059、071、080、122、152、206

6.端接形式:

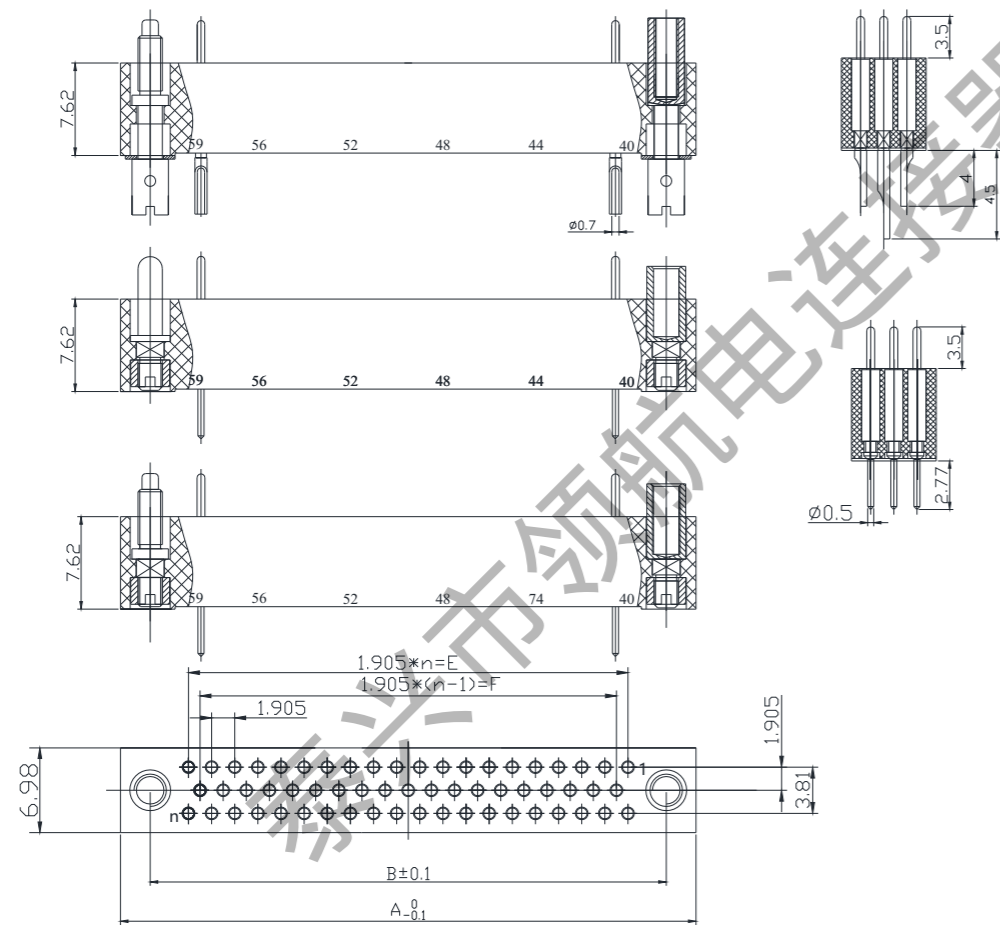
标记代号	用于插头	标记代号	用于插座
11	插针，直式焊杯，焊杯内径Φ0.7	20	插孔，直式浸焊，2.77×Φ0.5
10	插针，直式浸焊，2.77×Φ0.5	21	插孔，直式浸焊，3.56×Φ0.5
12	插针，直式浸焊，3.56×Φ0.5	22	插孔，直式浸焊，4.37×Φ0.5
13	插针，直式浸焊，4.37×Φ0.5	50	插孔，直式浸焊，3.56×Φ0.4
31	插针，弯式浸焊，2.77×Φ0.5	51	插孔，直式浸焊，4.37×Φ0.4
32	插针，弯式浸焊，3.56×Φ0.5	24	插孔，直式焊杯，焊杯内径Φ0.7
33	插针，弯式浸焊，4.37×Φ0.5	26	插孔，直式绕接，12.7×Φ0.45
34	插针，弯式浸焊，2.77×Φ0.4	27	插孔，直式绕接，9.35×Φ0.45
35	插针，弯式浸焊，3.56×Φ0.4	28	插孔，直式绕接，15.88×Φ0.45
36	插针，弯式浸焊，4.37×Φ0.4	44	插孔，弯式浸焊，2.77×Φ0.5
		45	插孔，弯式浸焊，3.56×Φ0.5
		46	插孔，弯式浸焊，4.37×Φ0.5
		53	插孔，直式叠装，5.38×Φ0.635，板厚1.57
		54	插孔，直式叠装，6.20×Φ0.635，板厚2.39
		55	插孔，直式叠装，6.99×Φ0.635，板厚3.18

7.接触件镀层：1---镀金

8. 安装紧固件类型

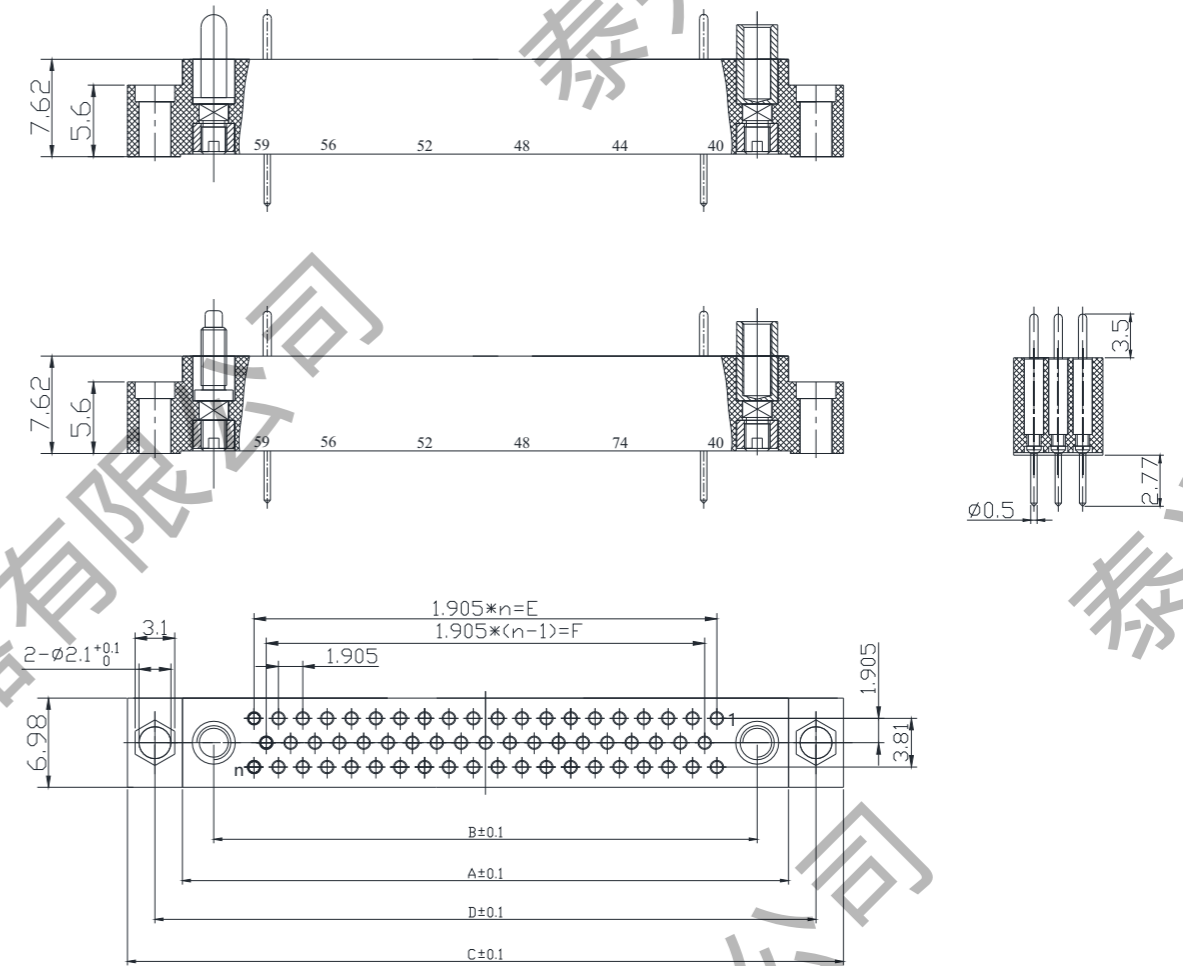
见紧固件类型表，当插头或插座不需要紧固件时，标记代号为0256

直式不带安装耳插针连接器



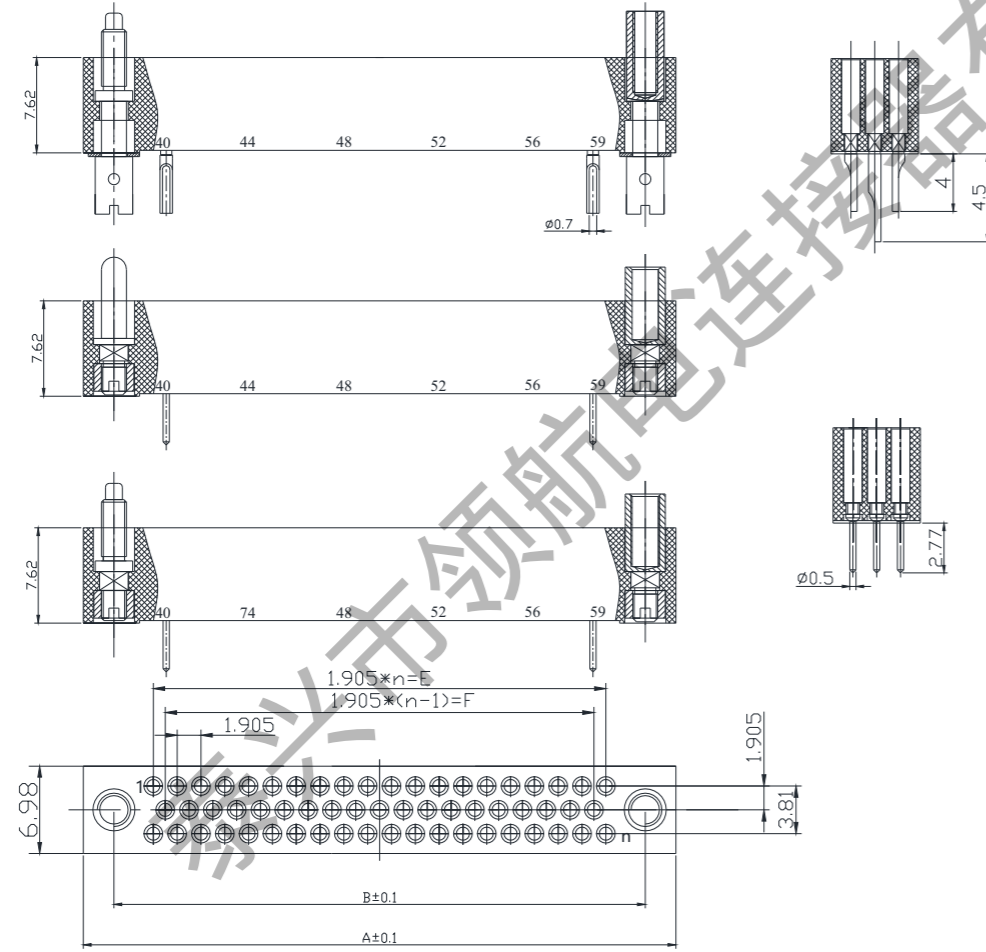
连接器型号	A	B	E	F	n
CRM332-011-XXX	16.9	12.1	5.72	3.81	3
CRM332-023-XXX	24.5	19.7	13.34	11.43	7
CRM332-035-XXX	32.1	27.3	20.96	19.05	11
CRM332-047-XXX	39.8	34.9	28.58	26.67	15
CRM332-053-XXX	43.6	38.7	32.38	30.48	17
CRM332-059-XXX	47.4	42.5	36.2	34.29	19
CRM332-071-XXX	55	50.2	43.82	41.91	23
CRM332-080-XXX	60.7	55.9	49.53	47.63	26
CRM332-122-XXX	87.4	82.6	76.2	74.3	40
CRM332-152-XXX	106.4	101.6	95.25	93.35	50
CRM332-206-XXX	140.7	135.9	129.54	127.64	68

直式带安装耳插针连接器



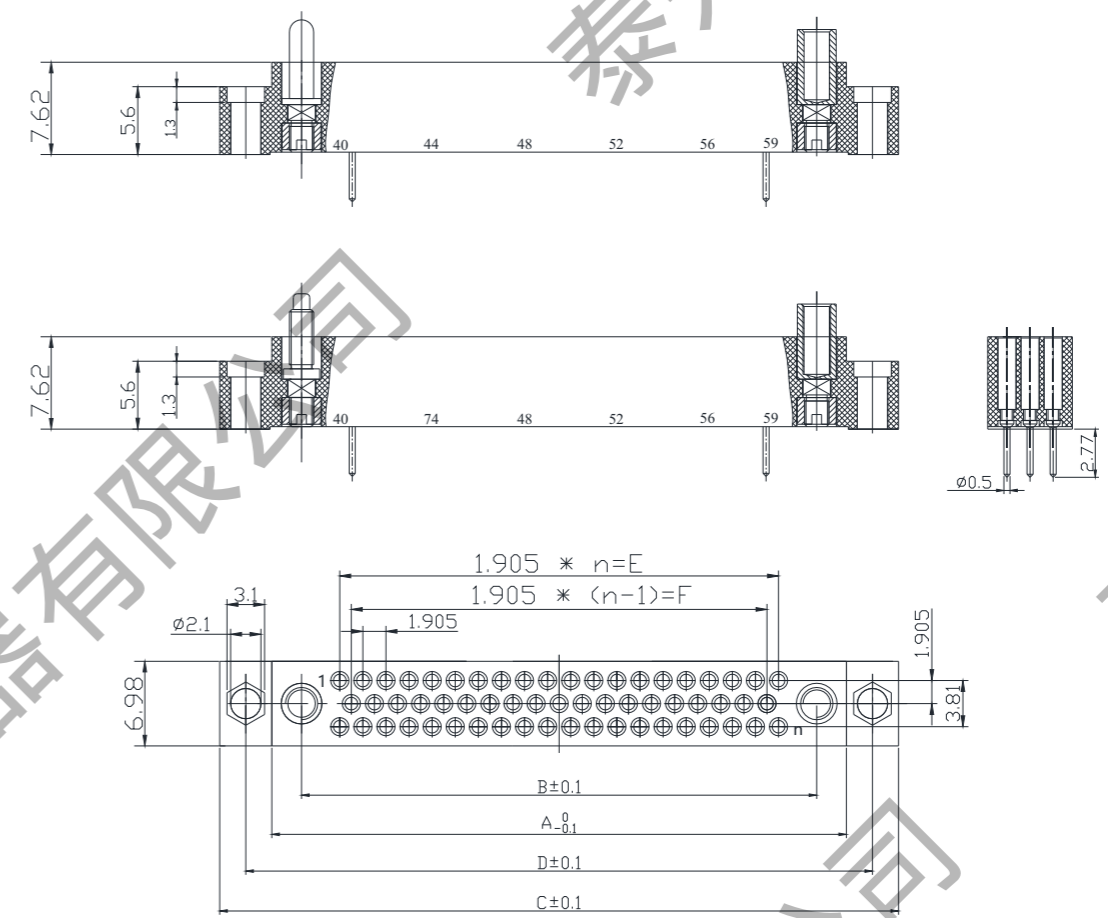
连接器型号	A	B	C	D	E	F	n
CRM312-011-XXX	16.9	12.1	25.5	21.2	5.72	3.81	3
CRM312-023-XXX	24.5	19.7	33.1	28.8	13.34	11.43	7
CRM312-035-XXX	32.1	27.3	40.8	36.4	20.96	19.05	11
CRM312-047-XXX	39.8	34.9	48.4	44	28.58	26.67	15
CRM312-053-XXX	43.6	38.7	52.2	47.8	32.38	30.48	17
CRM312-059-XXX	47.4	42.5	56	51.7	36.2	34.29	19
CRM312-071-XXX	55	50.2	63.6	59.3	43.82	41.91	23
CRM312-080-XXX	60.7	55.9	69.3	65	49.53	47.63	26
CRM312-122-XXX	87.4	82.6	96	91.7	76.2	74.3	40
CRM312-152-XXX	106.4	101.6	115.1	110.7	95.25	93.35	50
CRM312-206-XXX	140.7	135.9	149.4	145	129.54	127.64	68

直式不带安装耳插孔连接器



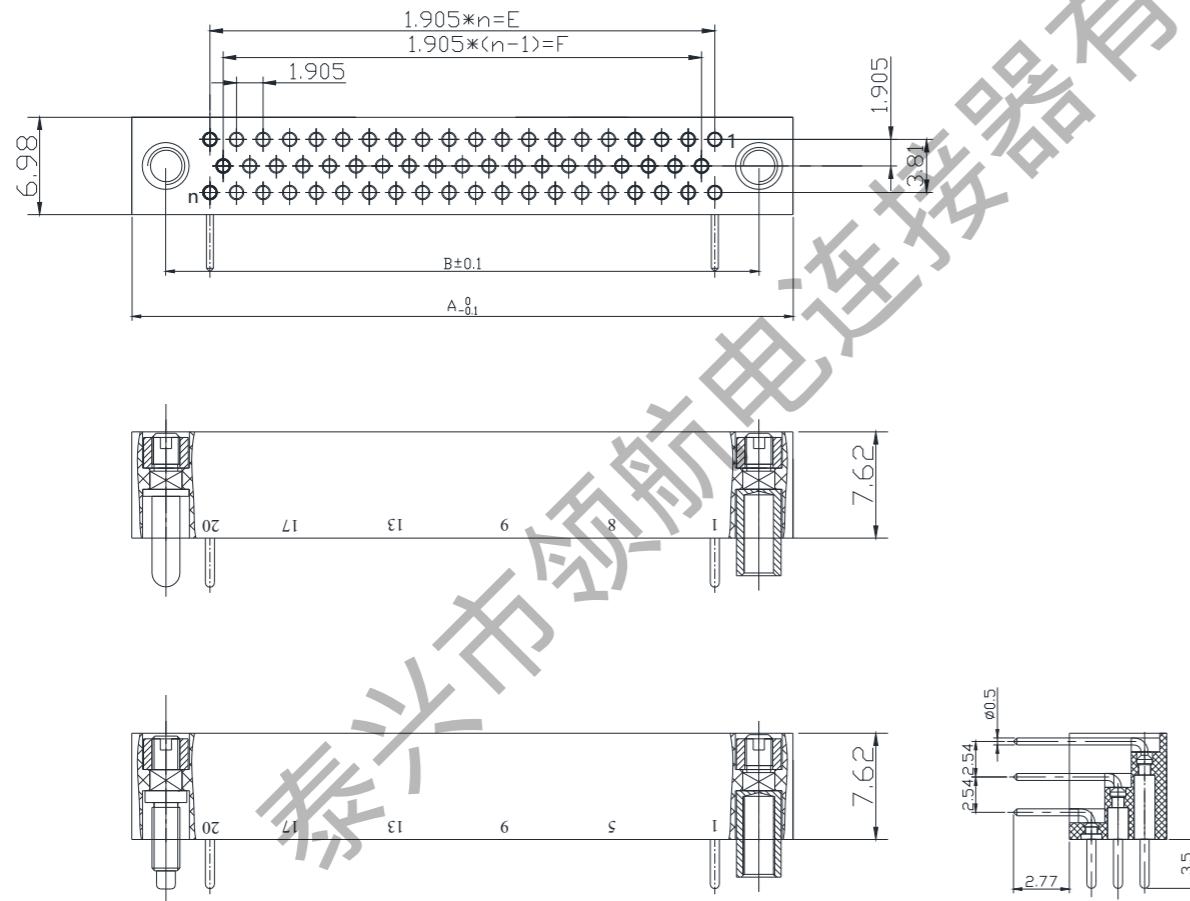
连接器型号	A	B	E	F	n
CRM342-011-XXX	16.9	12.1	5.72	3.81	3
CRM342-023-XXX	24.5	19.7	13.34	11.43	7
CRM342-035-XXX	32.1	27.3	20.96	19.05	11
CRM342-047-XXX	39.8	34.9	28.58	26.67	15
CRM342-053-XXX	43.6	38.7	32.38	30.48	17
CRM342-059-XXX	47.4	42.5	36.2	34.29	19
CRM342-071-XXX	55	50.2	43.82	41.91	23
CRM342-080-XXX	60.7	55.9	49.53	47.63	26
CRM342-122-XXX	87.4	82.6	76.2	74.3	40
CRM342-152-XXX	106.4	101.6	95.25	93.35	50
CRM342-206-XXX	140.7	135.9	129.54	127.64	68

直式带安装耳插孔连接器



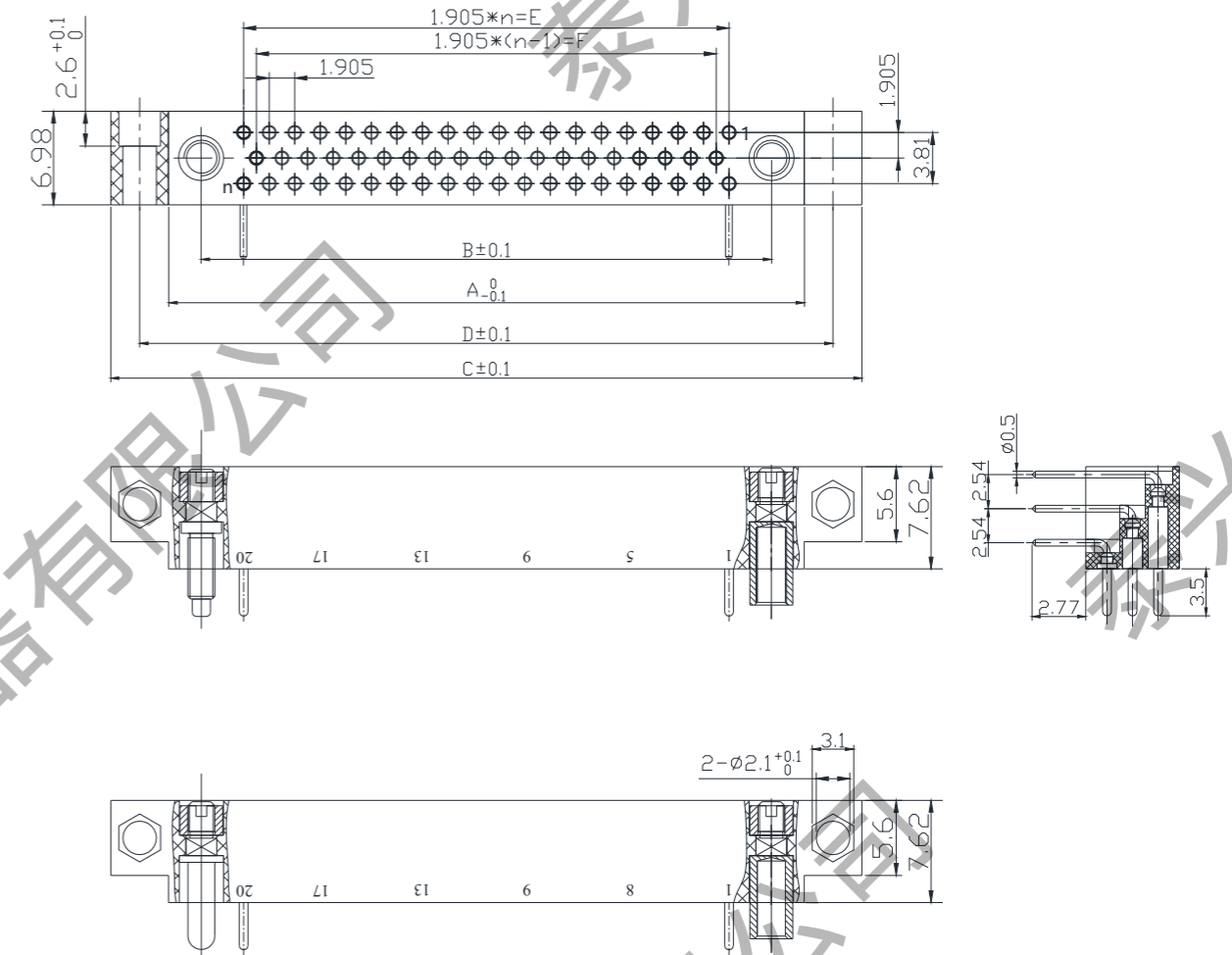
连接器型号	A	B	C	D	E	F	n
CRM322-011-XXX	16.9	12.1	25.5	21.2	5.72	3.81	3
CRM322-023-XXX	24.5	19.7	33.1	28.8	13.34	11.43	7
CRM322-035-XXX	32.1	27.3	40.8	36.4	20.96	19.05	11
CRM322-047-XXX	39.8	34.9	48.4	44	28.58	26.67	15
CRM322-053-XXX	43.6	38.7	52.2	47.8	32.38	30.48	17
CRM322-059-XXX	47.4	42.5	56	51.7	36.2	34.29	19
CRM322-071-XXX	55	50.2	63.6	59.3	43.82	41.91	23
CRM322-080-XXX	60.7	55.9	69.3	65	49.53	47.63	26
CRM322-122-XXX	87.4	82.6	96	91.7	76.2	74.3	40
CRM322-152-XXX	106.4	101.6	115.1	110.7	95.25	93.35	50
CRM322-206-XXX	140.7	135.9	149.4	145	129.54	127.64	68

弯式不带安装耳插针连接器



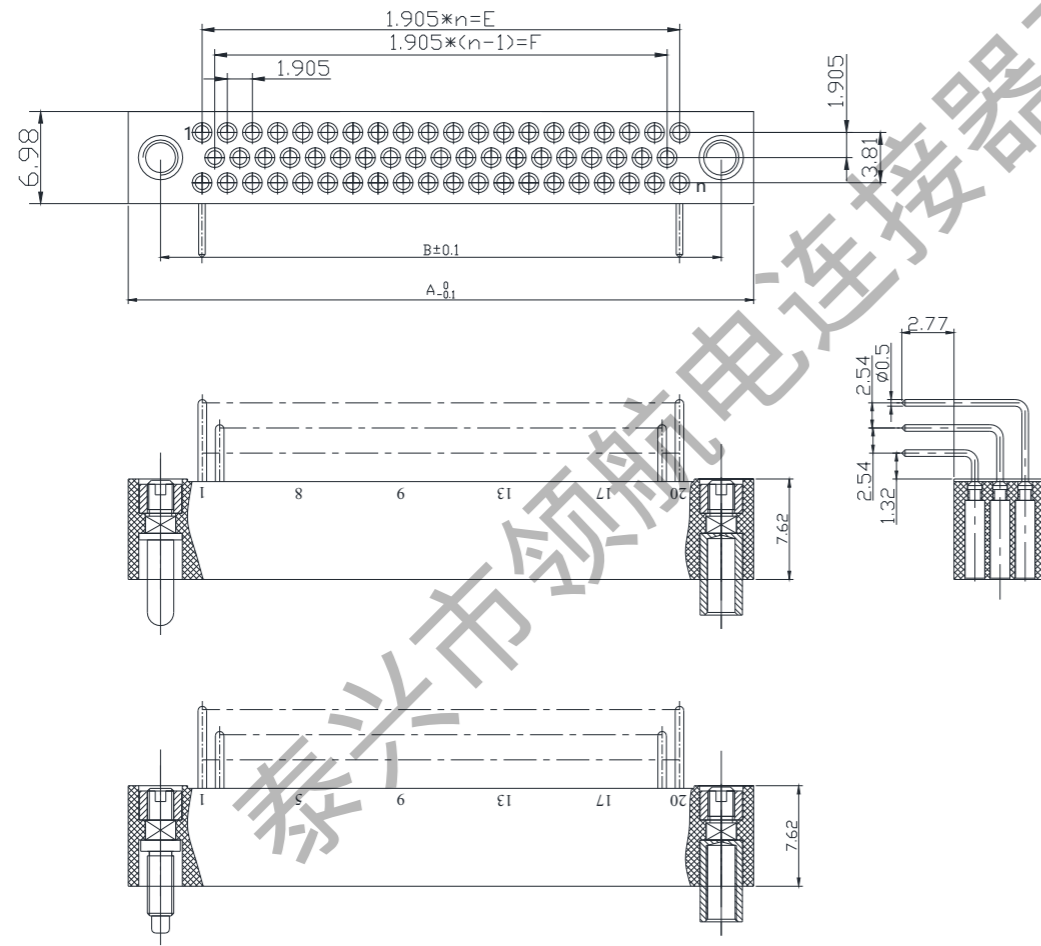
连接器型号	A	B	E	F	n
CRM372-011-XXX	16.9	12.1	5.72	3.81	3
CRM372-023-XXX	24.5	19.7	13.34	11.43	7
CRM372-035-XXX	32.1	27.3	20.96	19.05	11
CRM372-047-XXX	39.8	34.9	28.58	26.67	15
CRM372-053-XXX	43.6	38.7	32.38	30.48	17
CRM372-059-XXX	47.4	42.5	36.2	34.29	19
CRM372-071-XXX	55	50.2	43.82	41.91	23
CRM372-080-XXX	60.7	55.9	49.53	47.63	26
CRM372-122-XXX	87.4	82.6	76.2	74.3	40
CRM372-152-XXX	106.4	101.6	95.25	93.35	50
CRM372-206-XXX	140.7	135.9	129.54	127.64	68

弯式带安装耳插针连接器



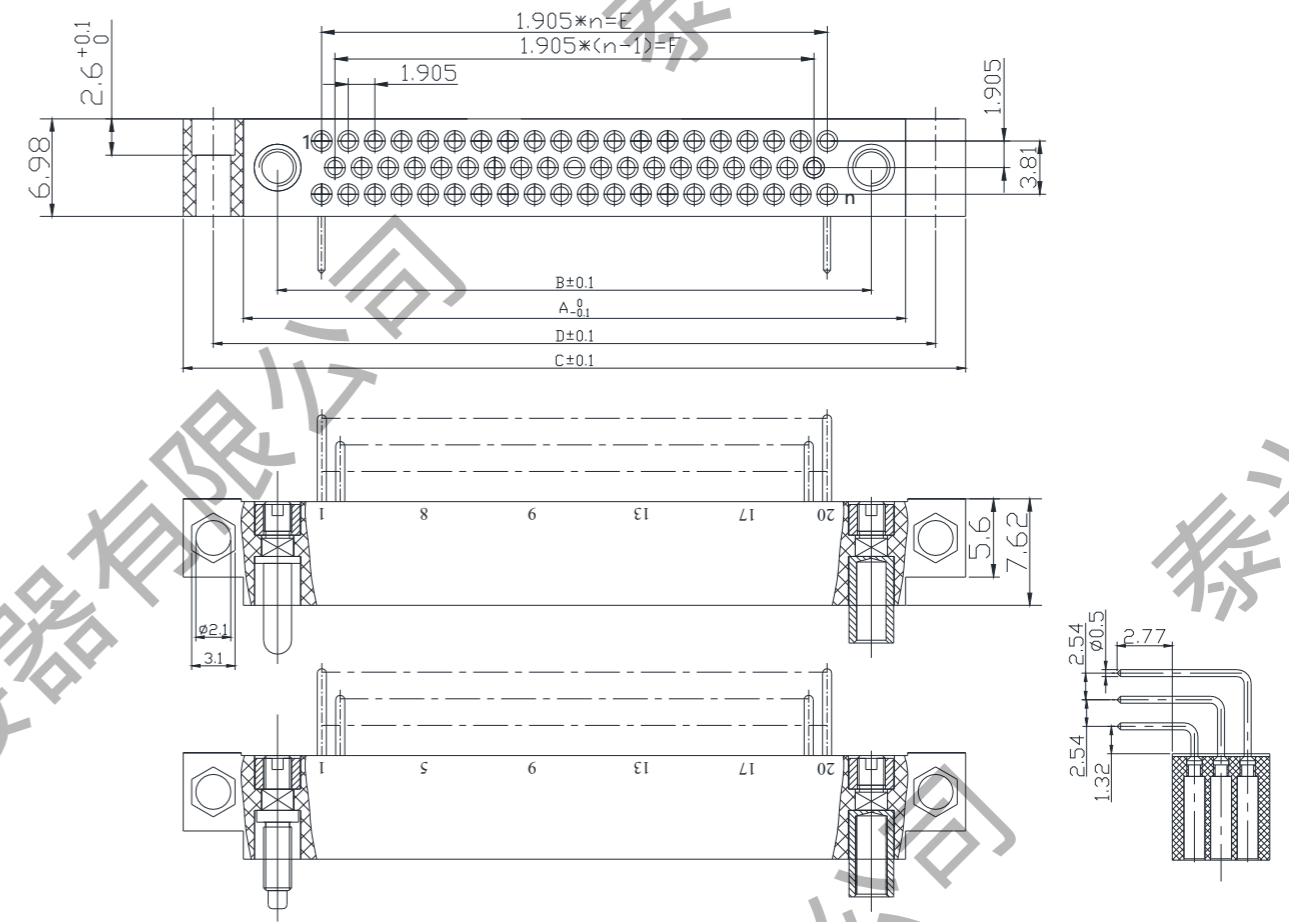
连接器型号	A	B	C	D	E	F	n
CRM352-011-XXX	16.9	12.1	25.5	21.2	5.72	3.81	3
CRM352-023-XXX	24.5	19.7	33.1	28.8	13.34	11.43	7
CRM352-035-XXX	32.1	27.3	40.8	36.4	20.96	19.05	11
CRM352-047-XXX	39.8	34.9	48.4	44	28.58	26.67	15
CRM352-053-XXX	43.6	38.7	52.2	47.8	32.38	30.48	17
CRM352-059-XXX	47.4	42.5	56	51.7	36.2	34.29	19
CRM352-071-XXX	55	50.2	63.6	59.3	43.82	41.91	23
CRM352-080-XXX	60.7	55.9	69.3	65	49.53	47.63	26
CRM352-122-XXX	87.4	82.6	96	91.7	76.2	74.3	40
CRM352-152-XXX	106.4	101.6	115.1	110.7	95.25	93.35	50
CRM352-206-XXX	140.7	135.9	149.4	145	129.54	127.64	68

弯式不带安装耳插孔连接器



连接器型号	A	B	E	F	n
CRM382-011-XXX	16.9	12.1	5.72	3.81	3
CRM382-023-XXX	24.5	19.7	13.34	11.43	7
CRM382-035-XXX	32.1	27.3	20.96	19.05	11
CRM382-047-XXX	39.8	34.9	28.58	26.67	15
CRM382-053-XXX	43.6	38.7	32.38	30.48	17
CRM382-059-XXX	47.4	42.5	36.2	34.29	19
CRM382-071-XXX	55	50.2	43.82	41.91	23
CRM382-080-XXX	60.7	55.9	49.53	47.63	26
CRM382-122-XXX	87.4	82.6	76.2	74.3	40
CRM382-152-XXX	106.4	101.6	95.25	93.35	50
CRM382-206-XXX	140.7	135.9	129.54	127.64	68

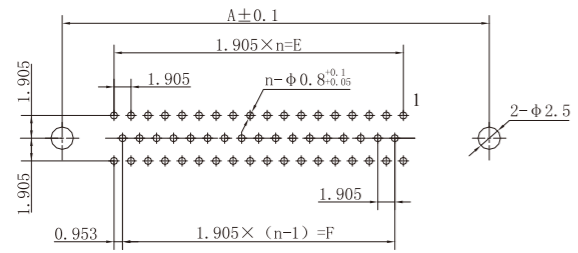
弯式带安装耳插孔连接器



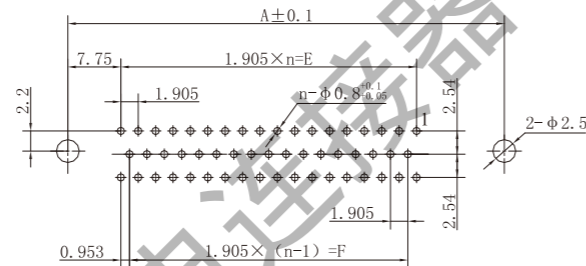
连接器型号	A	B	C	D	E	F	n
CRM362-011-XXX	16.9	12.1	25.5	21.2	5.72	3.81	3
CRM362-023-XXX	24.5	19.7	33.1	28.8	13.34	11.43	7
CRM362-035-XXX	32.1	27.3	40.8	36.4	20.96	19.05	11
CRM362-047-XXX	39.8	34.9	48.4	44	28.58	26.67	15
CRM362-053-XXX	43.6	38.7	52.2	47.8	32.38	30.48	17
CRM362-059-XXX	47.4	42.5	56	51.7	36.2	34.29	19
CRM362-071-XXX	55	50.2	63.6	59.3	43.82	41.91	23
CRM362-080-XXX	60.7	55.9	69.3	65	49.53	47.63	26
CRM362-122-XXX	87.4	82.6	96	91.7	76.2	74.3	40
CRM362-152-XXX	106.4	101.6	115.1	110.7	95.25	93.35	50
CRM362-206-XXX	140.7	135.9	149.4	145	129.54	127.64	68

CRM3系列连接器推荐印制板开孔尺寸

直式带安装耳插针连接器



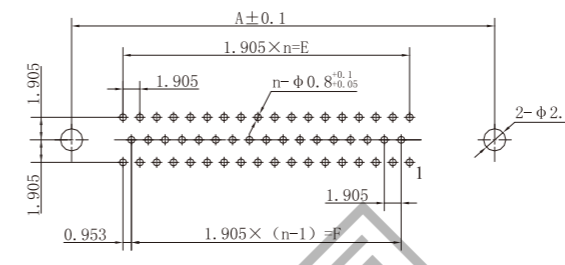
弯式带安装耳插针连接器



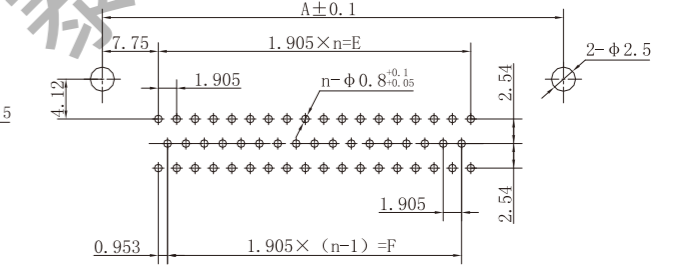
芯数	A	E	F	n
11	21.2	5.72	3.81	3
23	28.8	13.34	11.43	7
35	36.4	20.96	19.05	11
47	44	28.58	26.67	15
53	47.8	32.38	30.48	17
59	51.7	36.2	34.29	19
71	59.3	43.82	41.91	23
80	65	49.53	47.63	26
122	91.7	76.2	74.3	40
152	110.7	95.25	93.35	50
206	145	129.54	127.64	68

芯数	接点排列序号	芯数	接点排列序号
11	4 3 2 1 7 6 5 11 10 9 8	71	24 23 22 — 3 2 1 47 46 45 — 27 26 25 71 70 69 — 50 49 48
23	8 7 6 5 4 3 2 1 15 14 13 12 11 10 9 23 22 21 20 19 18 17 16	80	27 26 25 — 3 2 1 53 52 51 — 30 29 28 80 79 78 — 56 55 54
35	12 11 10 — 3 2 1 23 22 21 — 15 14 13 35 34 33 — 26 25 24	122	41 40 39 — 3 2 1 81 80 79 — 44 43 42 122 121 120 — 84 83 82
47	16 15 14 — 3 2 1 31 30 29 — 19 18 17 47 46 45 — 34 33 32	152	51 50 49 — 3 2 1 101 100 99 — 54 53 52 152 151 150 — 104 103 102
53	18 17 16 — 3 2 1 35 34 33 — 21 20 19 53 52 51 — 38 37 36	206	69 68 67 — 3 2 1 137 136 135 — 72 71 70 206 205 204 — 140 139 138
59	20 19 18 — 3 2 1 39 38 37 — 23 22 21 59 58 57 — 42 41 40		

直式带安装耳插孔连接器



弯式带安装耳插孔连接器



芯数	A	E	F	n
11	21.2	5.72	3.81	3
23	28.8	13.34	11.43	7
35	36.4	20.96	19.05	11
47	44	28.58	26.67	15
53	47.8	32.38	30.48	17
59	51.7	36.2	34.29	19
71	59.3	43.82	41.91	23
80	65	49.53	47.63	26
122	91.7	76.2	74.3	40
152	110.7	95.25	93.35	50
206	145	129.54	127.64	68

芯数	接点排列序号	芯数	接点排列序号
11	11 10 9 8 7 6 5 4 3 2 1	71	71 70 69 — 50 49 48 47 46 45 — 27 26 25 24 23 22 — 3 2 1
23	23 22 21 20 19 18 17 16 15 14 13 12 11 10 9 8 7 6 5 4 3 2 1	80	80 79 78 — 56 55 54 53 52 51 — 30 29 28 27 26 25 — 3 2 1
35	35 34 33 — 26 25 24 23 22 21 — 15 14 13 12 11 10 — 3 2 1	122	122 121 120 — 84 83 82 81 80 79 — 44 43 42 41 40 39 — 3 2 1
47	47 46 45 — 34 33 32 31 30 29 — 19 18 17 16 15 14 — 3 2 1	152	152 151 150 — 104 103 102 101 100 99 — 54 53 52 51 50 49 — 3 2 1
53	53 52 51 — 38 37 36 35 34 33 — 21 20 19 18 17 16 — 3 2 1	206	206 205 204 — 140 139 138 137 136 135 — 72 71 70 69 68 67 — 3 2 1
59	59 58 57 — 42 41 40 39 38 37 — 23 22 21 20 19 18 — 3 2 1		

CRM3系列可以安装的紧固件类型(表1)

图符	名称	示意图
	固定螺纹导柱	
	固定螺纹导套	
	加长固定螺纹导柱	
	加长固定螺纹导套	
	固定导柱	
	固定导套	
	加长固定导柱	
	加长固定导套	
	旋转螺纹导柱	
	旋转螺纹导套	
	加长旋转螺纹导柱	
	加长旋转螺纹导套	

CRM3系列可以安装的紧固件类型(表2)

紧固件组合代号	插 头	插 座	紧固件组合代号	插 头	插 座
0256	1	1	5100		
1900			5200		
2000			5300		
2900			5400		
3000			6400		
8800			6500		
8900			6600		
9000			6700		
9100			6800		
5900			6900		
6000			7000		
6100			7100		
6200			7200		
5500			7300		
5600			7400		
5700			7500		
5800			7600		
8400			7700		
8500			7800		
8600			7900		
8700			8000		
说明			8100		
		1#接触件位置	8200		
			8300		