



Y2系列圆形电连接器

产品特点

- * 卡口连接，快速插拔
- * 端接形式为焊接
- * 插座密封
- * 安装方式有法兰盘式和电缆式二种
- * 广泛应用于各种电子电气设备之间的电路连接
- * 执行标准：Q/321283LSA04



主要技术性能

【机械性能】

- 壳体：高强度铝合金材料
- 镀层：军绿漆、喷砂镀镍
- 绝缘体：耐热热塑性
- 接触件：铜合金材料
- 镀层：金
- 机械寿命：500次
- 振动：频率10Hz~2000Hz 加速度147 m/s²
- 冲击：加速度490 m/s²
- 恒加速度：490 m/s²

【环境性能】

- 工作温度：-55℃~+125℃
- 相对湿度：40℃时达95%
- 工作高度：海拔20000m
- 气密性：耐气压0.2Mpa(仅密封性插座)

【电气性能】

接触件特性

插针直径 (mm)	Φ1	Φ1.5	Φ2.5
工作电流 (A)	5	10	25
接触电阻 (mΩ)	≤5	≤3	≤1.5

绝缘电阻

标准大气条件	潮湿条件	高温条件
≥3000MΩ	≥100MΩ	≥500MΩ

耐压性

接触件芯数	耐电压 (AC , V)
2,3,4,5,7,10,19,24,36,50	1500
32,37,65,81,120	1000

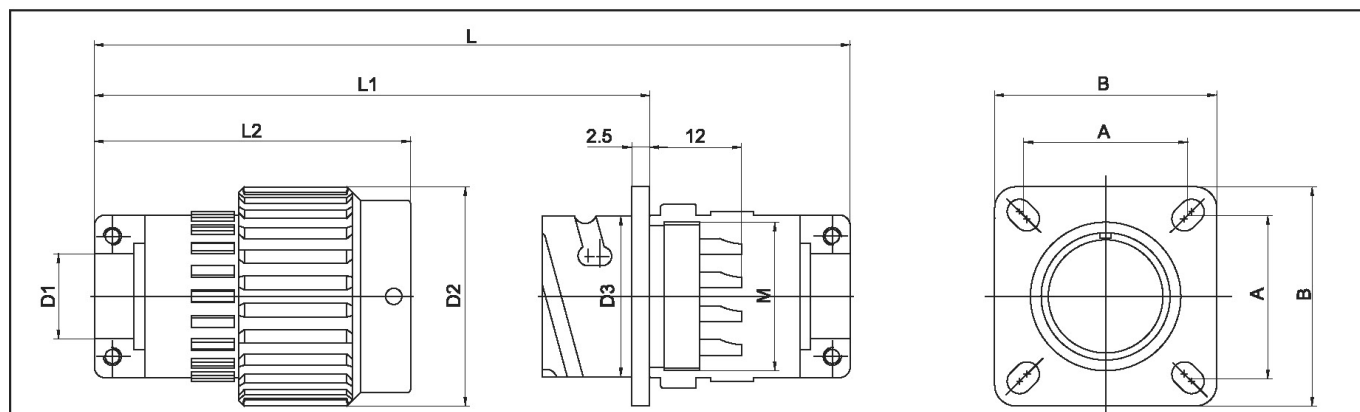
Y2系列圆形电连接器



型号命名

公司简称	LH	Y2	-10	Z	J	L	M	L2
系列名称								
芯数	2, 3, 4, 5, 7, 10, 14, 19, 24, 32, 36, 37, 50, 65, 81, 120							
电连接器类别	T-插头, Z-插座							
接触件类型	J-插针, K-插孔							
安装形式	L-电缆式, B-法兰盘式 (插头不标注)							
插座密封	M-灌封密封 (插头不标注)							
表面处理	无标志-亚光军绿漆 L2-光亮军绿漆 NI-喷砂镀镍							

外形尺寸



Y2-2,3,4,5芯安装尺寸与Y2-7芯相同

型号	安装尺寸			外形尺寸					
	A	D1	M左	B	D2	D3	L	L1	L2
Y2-7TK	23	Φ12	M21 × 0.75	31	Φ31	Φ22.7	79	51	45
Y2-7ZJLM									
Y2-7ZJBM									
Y2-10TK	23	Φ12	M21 × 0.75	31	Φ31	Φ22.7	79	51	45
Y2-10ZJLM									
Y2-10ZJBM									
Y2-14TK	23	Φ12	M21 × 0.75	31	Φ31	Φ22.7	79	51	45
Y2-14ZJLM									
Y2-14ZJBM									
Y2A-10TK	27	Φ18	M28 × 1	38	Φ38	Φ28.7	88	56	49
Y2A-10ZJLM									
Y2A-10ZJBM									
Y2A-10TJ									
Y2A-10ZKLM									
Y2A-10ZKBM									
Y2-19TK	27	Φ18	M28 × 1	38	Φ38	Φ28.7	88	56	49
Y2-19ZJLM									
Y2-19ZJBM									
Y2-24TK	27	Φ18	M28 × 1	38	Φ38	Φ28.7	88	56	49
Y2-24ZJLM									
Y2-24ZJBM									

注：所有型号开孔尺寸为M+0.5。



Y2系列圆形电连接器

型号	安装尺寸			外形尺寸					
	A	D1	M左	B	D2	D3	L	L1	L2
Y2-32TK	27	Φ18	M28 × 1	38	Φ38	Φ28.7	88	56	49
Y2-32ZJLM									
Y2-32ZJBM									
Y2-37TK	27	Φ18	M28 × 1	38	Φ38	Φ28.7	88	56	49
Y2-37ZJLM									
Y2-37ZJBM									
Y2-36TK	35	Φ26	M36 × 1	46	Φ46	Φ36.7	108	67	60
Y2-36ZJLM									
Y2-36ZJBM									
Y2-50TK	35	Φ26	M36 × 1	46	Φ46	Φ36.7	108	67	60
Y2-50ZJLM									
Y2-50ZJBM									
Y2-50TJ									
Y2-50ZKLM									
Y2-50ZKBM									
Y2-65TK	35	Φ26	M36 × 1	46	Φ46	Φ36.7	108	67	60
Y2-65ZJLM									
Y2-65ZJBM									
Y2-81TK	50	Φ40	M50 × 1	60	Φ60	Φ51.2	126	77	71
Y2-81ZJLM									
Y2-81ZJBM									
Y2-120TK	50	Φ40	M50 × 1	60	Φ60	Φ51.2	126	77	71
Y2-120ZJLM									
Y2-120ZJBM									

注：所有型号开孔尺寸为M+0.5。

Y2系列圆形电连接器



绝缘安装板孔位排列 (从插针的插入面看绝缘板)

壳体号	21					
芯数	2	3	3a	4		
型谱						
接触对	$\Phi 2.5 \times 2$	$\Phi 2.5 \times 3 H$	$\Phi 2.5 \times 3 L$	$\Phi 2.5 \times 4$		
芯数	5	7	10	14		
型谱						
接触对	$\Phi 2.5 \times 5$	$\Phi 1.5 \times 7$	$\Phi 1.5 \times 4$ $\Phi 1 \times 6$	$\Phi 1 \times 14$		
壳体号	28					
芯数	10(Y2A)	16	19	24	32	37
型谱						
接触对	$\Phi 1.5 \times 10$	$\Phi 1.5 \times 16$	$\Phi 1.5 \times 4$ $\Phi 1 \times 15$	$\Phi 1.5 \times 4$ $\Phi 1 \times 20$	$\Phi 1 \times 32$	$\Phi 1 \times 37$
壳体号	36					
芯数	36	50	65			
型谱						
接触对	$\Phi 1.5 \times 4$ $\Phi 1 \times 32$	$\Phi 1.5 \times 4$ $\Phi 1 \times 46$	$\Phi 1 \times 65$			
壳体号	50					
芯数	81			120		
型谱						
接触对	$\Phi 1.5 \times 10$ $\Phi 1 \times 71$			$\Phi 1 \times 120$		