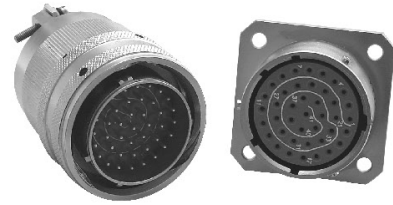




Y11系列圆形电连接器

产品简介

- * 符合GJB 101A-97《耐环境快速分离小圆形电连接器总规范》
- * 插座为灌胶密封
- * 插座安装有法兰盘式、螺母固定式以及穿墙式等多种安装形式
- * 卡口式快速连接，体积小、重量轻
- * 应用于各类军用、民用领域电信号连接
- * 执行标准Q/321283LSA03



主要技术性能

【机械性能】

- 壳体 铝合金、铜合金和不锈钢
- 壳体镀层 屏蔽镀层：化学镀镍
非屏蔽镀层：阳极化着黑色
- 绝缘体 热固性材料
- 正弦振动 10 Hz~2000Hz，加速度 196 m/s^2
- 随机振动 功率频谱密度为 $40 \text{ m}^2/\text{s}^4 \text{ Hz}$ ，均方根值为 239.1 m/s^2
- 冲击 加速度 980 m/s^2
- 机械寿命 500次

【环境性能】

- 工作温度 $-55 \sim +125^\circ\text{C}$
- 相对湿度 $40 \pm 2^\circ\text{C}$ 时相对湿度90~95%
- 工作气压 101.33kPa~4.39kPa
- 防雨 降雨量5mm/min
- 盐雾 按GJB101A-97中3.6.13款执行
- 密封性 插座 0.2MPa

【电气性能】

接触件特性：

插针直径(mm)	1		1.5	
工作电流(A)	5		10	
材料	铜合金	铁合金	铜合金	铁合金
接触电阻(mΩ)	≤5	≤15	≤3	≤10

绝缘电阻：

标准大气条件	潮湿条件	淋雨条件	高温条件
≥3000MΩ	≥20MΩ	≥20MΩ	≥500MΩ

耐电压：

标准大气条件	低气压条件	湿热条件
AC 1500Vrms	AC 200Vrms	AC 500Vrms

- 外壳间电连续性 不大于 0.2Ω
- 屏蔽外壳间电连续性：不大于 0.005Ω

Y11系列圆形电连接器



型号命名

【插头型号命名】

系列主称	Y11	X	II	20	41	T	J	2
连接器形式	X—焊接橡胶密封 P—焊接屏蔽胶封 S—铜壳体胶封 E—压接胶封 B—不锈钢							
转键位号	I、II、III、IV、V (其中I号不标注)							
外壳号	08、10、12、14、16、18、20、22、24							
接点排列	接触件孔位排列代号							
连接器类别	T—插头							
接触件类别	J—插针接触件 K—插孔接触件							
尾部附件	2—夹线板式, 5—热缩套管式 I 型, 5a—热缩套管式 II 型, 86—屏蔽夹线板式							

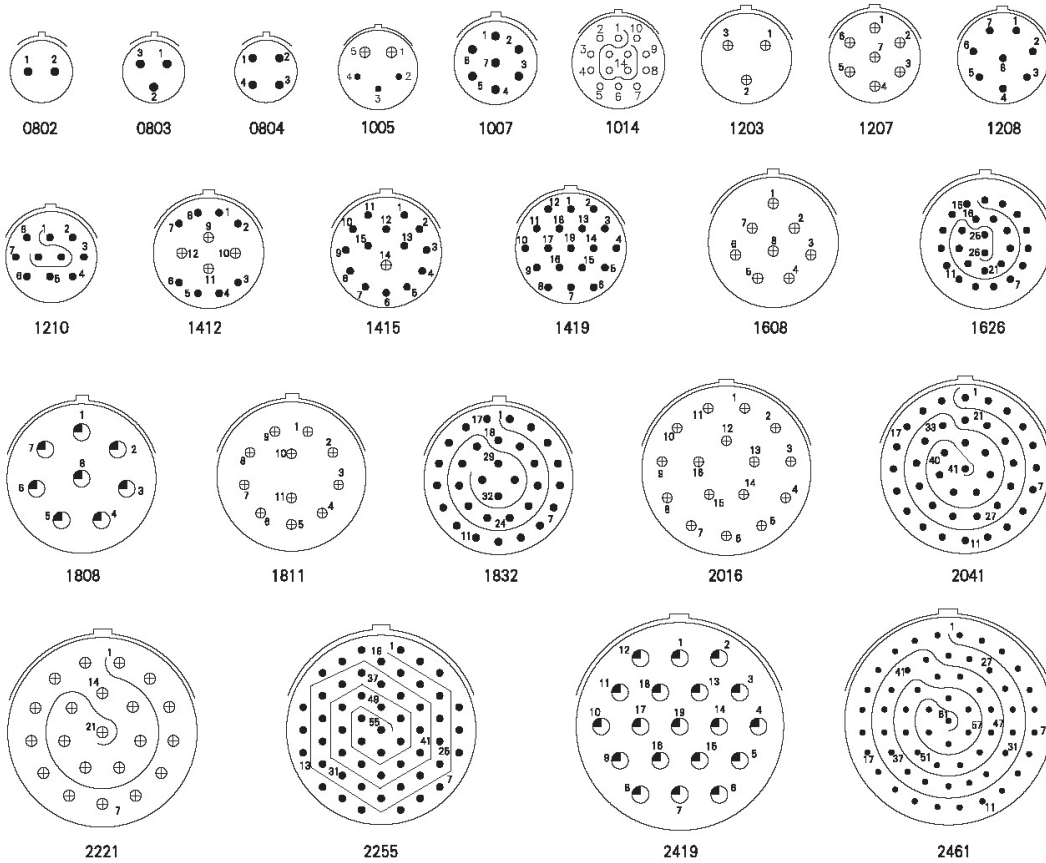
【插座型号命名】

系列主称	Y11	X	II	20	41	Z	K	10	-2
连接器形式	X—焊接橡胶密封 P—焊接屏蔽胶封 S—铜壳体胶封 E—压接胶封 B—不锈钢								
转键位号	I、II、III、IV、V (其中I号不标注)								
外壳号	08、10、12、14、16、18、20、22、24								
接点排列	接触件孔位排列代号								
连接器类别	Z—插座								
接触件类别	J—插针接触件 K—插孔接触件 S—穿墙式插针孔								
插座安装形式	10—方形法兰盘 11—圆形法兰盘 14—螺母固定式 14A—印制板式 10-2 —方形法兰座带电缆罩								
尾部附件	2—夹线板式, 5—热缩套管式 I 型, 5a—热缩套管式 II 型, 86—屏蔽夹线板式								



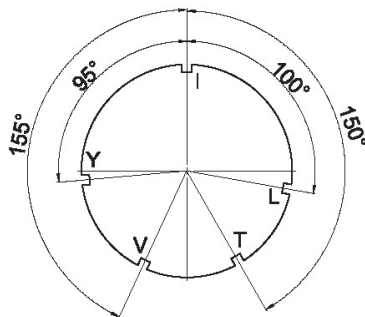
Y11系列圆形电连接器

接触件孔位排列



注：接触件直径标志 ○Φ0.8 ●Φ1 ⊕Φ1.5 ⊖Φ2.5

绝缘安装板位置变换



标记代号	I	II	III	IV	V
五键槽安装字母	I	L	T	V	Y
与主键的角度	0°	100°	150°	155°	95°

Y11系列圆形电连接器



Y11外形及安装尺寸

【插头 Y11X-XXXXTJ(K)2】

壳体号	A	M	H	L
08	Φ20.5	M14×1	Φ6	41
10	Φ23	M18×1	Φ8	41
12	Φ26	M20×1	Φ10	43
14	Φ30	M24×1	Φ12	49
16	Φ33	M27×1	Φ14	49
18	Φ36	M30×1	Φ17	49
20	Φ39	M33×1.5	Φ20	50.5
22	Φ42	M36×1.5	Φ24	50.5
24	Φ45	M39×1.5	Φ27	55

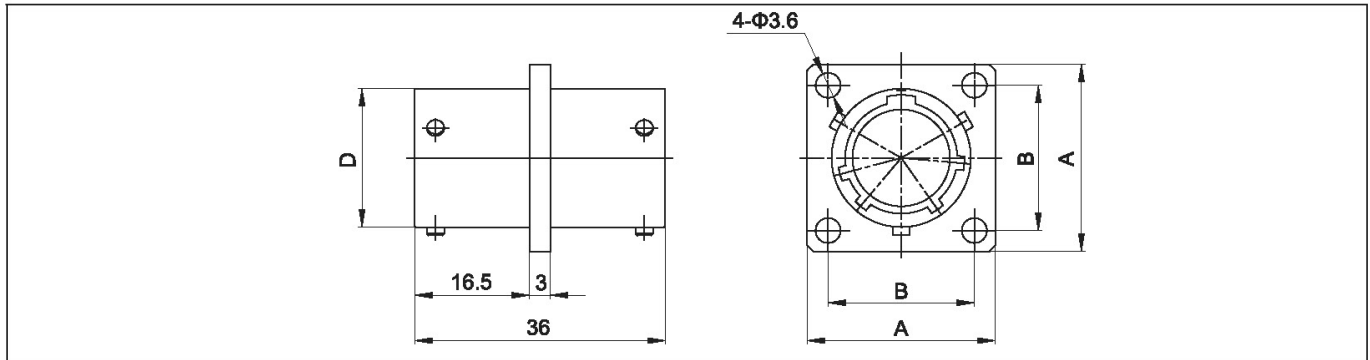
【方形法兰盘插座 Y11X-XXXXZJ(K)10-2】

壳体号	A	B	D	E	M	H	L
08	21	15±0.15	Φ13	1.5	M14×1	Φ6	41.5
10	24	18±0.15	Φ16	1.5	M18×1	Φ8	41.5
12	27	21±0.15	Φ20	1.5	M20×1	Φ10	43.5
14	30	23±0.15	Φ23	1.5	M24×1	Φ12	49.5
16	33	25±0.15	Φ26	1.5	M27×1	Φ14	49.5
18	36	27±0.15	Φ29	1.5	M30×1	Φ17	49.5
20	39	29±0.15	Φ32	2.2	M33×1.5	Φ20	51
22	42	32±0.15	Φ35	2.2	M36×1.5	Φ24	51
24	45	35±0.15	Φ38.1	2.2	M39×1.5	Φ27	55



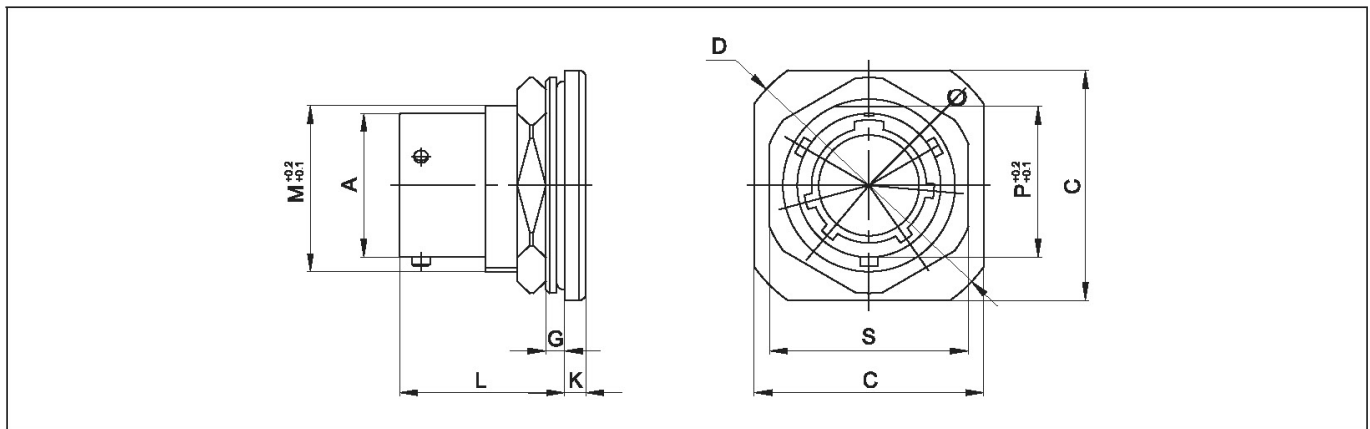
Y11系列圆形电连接器

【方形法兰盘穿墙式插座 Y11X-XXXXZS10】



壳体号	A	B	D
08	21	15±0.15	Φ13
10	24	18±0.15	Φ16
12	27	21±0.15	Φ20
14	30	23±0.15	Φ23
16	33	25±0.15	Φ26
18	36	27±0.15	Φ29
20	39	29±0.15	Φ32
22	42	32±0.15	Φ35
24	45	35±0.15	Φ38.1

【螺母固定式插座 Y11X-XXXXZJ(K)14】



壳体号	G		K	L	A	M	C	D	P	S
	min	max								
08	1.6	3.2	3	23	Φ13	M16×1	24	Φ31.2	15	22
10	1.6	3.2	3	23	Φ16	M20×1	27	Φ33.2	19	24
12	1.6	3.2	3	23	Φ20	M24×1	32	Φ39.2	23	27
14	1.6	3.2	3	23	Φ23	M27×1	36	Φ36	26	30
16	1.6	3.2	3	23	Φ26	M30×1	38	Φ45.2	29	32.5
18	1.6	3.2	3	23	Φ29	M33×1.5	41	Φ47.2	31.5	36
20	1.6	3.2	3.5	22.5	Φ32	M36×1.5	46	Φ50.2	34.5	41
22	1.6	3.2	3.5	22.5	Φ35	M39×1.5	50	Φ54.2	37.5	43
24	1.6	3.2	3.5	22.5	Φ38.1	M42×1.5	53	Φ56.2	40.5	46

Y11系列圆形电连接器



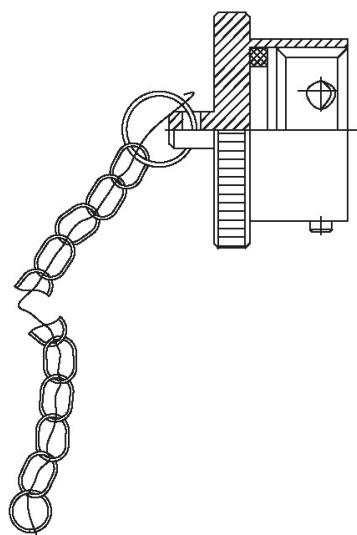
型号命名

Y11X-1200-80

系列主称	Y11	X	-12	00	-80
连接器形式	X-橡胶密封 P-屏蔽密封胶 S-铜壳体密封胶 E-压接密封胶 B-不锈钢				
外壳号	08、10、12、14、16、18、20、22、24				
通配代码	00				
附件类型	80-插头防尘盖 81-插座防尘盖 83-空插座 86-屏蔽式电缆罩 88-长电缆罩 84-热缩套管式 I 型电缆罩 89-热缩套管式 II 型电缆罩				

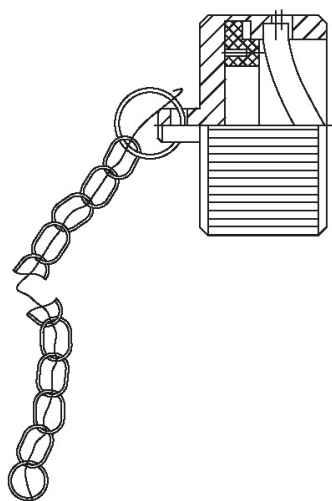
插头金属防尘盖

Y11X-XX00-80



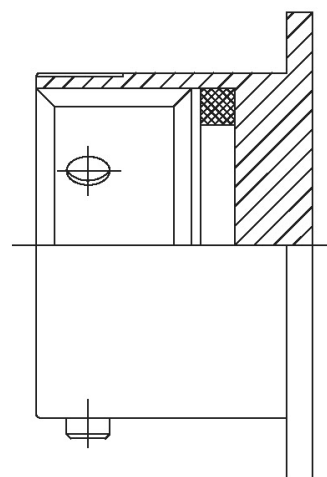
插座金属防尘盖

Y11X-XX00-81



空插座

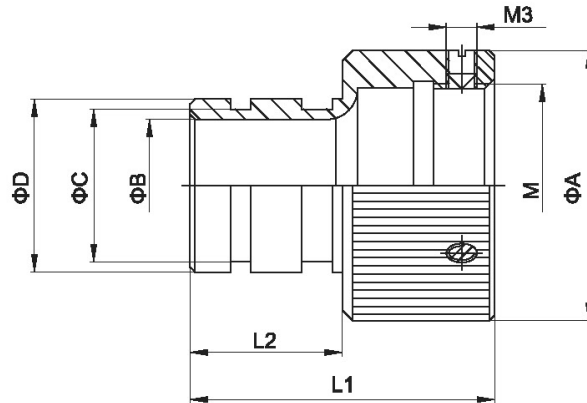
Y11X-XX00-83





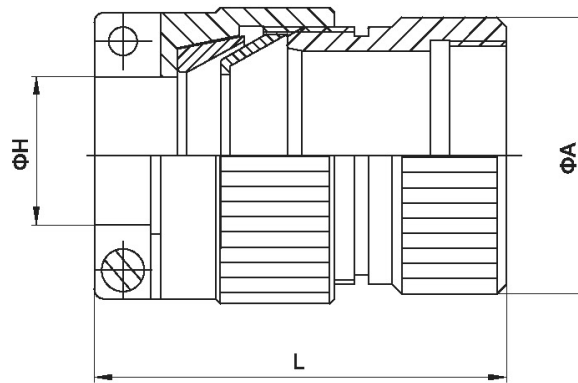
Y11系列圆形电连接器

【热缩套管式1型电缆罩 Y11X-XX00-84】



壳体号	ΦA	ΦB	ΦC	ΦD	M	L1	L2
08	20	9	11	13	M14×1	27	15
10	24	10	12	14	M18×1	27	15
12	26.5	13	15	17	M20×1	30	15
14	30.5	17	19	21	M24×1	31	16
16	33	18	20	22	M27×1	31	18
18	36	23	25	27	M30×1	34	22
20	39.8	24	26	28	M33×1.5	35	20
22	42	27	29	31	M36×1.5	34	22
24	45	30	32	34	M39×1.5	36	24

【屏蔽式电缆罩 Y11X-XX00-86】

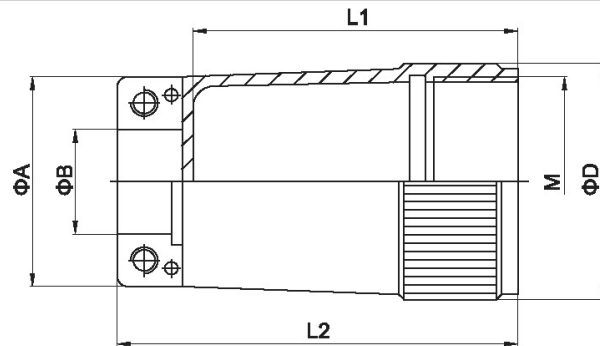


壳体号	L	ΦH	ΦA
08	35	10	18
10	35	10	21
12	37	14.5	25.5
14	40	16.5	29
16	40	16.5	31
18	50	20	35
20	50	22.5	39
22	50	22.5	40.5
24	50	24	44

Y11系列圆形电连接器

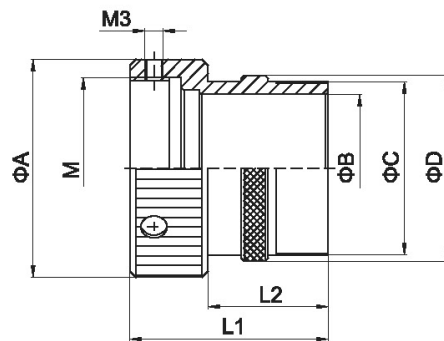


【长电缆罩 Y11X-XX00-88】



壳体号	ΦA	ΦB	ΦD	M	L1	L2
08	14	6	17	M14×1	29	35
10	17	8	20	M18×1	29	35
12	20	10	22.5	M20×1	30	37
14	24	12	26.5	M24×1	34	43
16	26	14	29.5	M27×1	34	43
18	30	17	32.5	M30×1	34	43
20	33	20	35.5	M33×1.5	36	45
22	36	24	38.5	M36×1.5	36	45
24	39	27	41.5	M39×1.5	41	50

【热缩套管式 II 型电缆罩 Y11X-XX00-89】



壳体号	ΦA	ΦB	ΦC	ΦD	M	L1	L2
08	20	8.7	12.8	14.8	M14×1	33	20
10	24	10	14.4	16.4	M18×1	33	20
12	26.5	15	19.1	21.1	M20×1	33	20
14	30.5	18.2	22.3	24.3	M24×1	33	20
16	33	18.2	22.3	25.3	M27×1	33	20
18	36	24.5	28.7	30.7	M30×1	33	20
20	39.8	24.5	28.7	30.7	M33×1.5	35	20
22	42	27.7	31.8	33.8	M36×1.5	35	20
24	45	30	31.8	34	M39×1.5	35	20

订货指南

用户可根据需要的功能订货，生产方按用户需要的功能组装供货，做到合理经济地使用。

殊订货必须参看以下特殊组件结构，按组件代号进行订货。组件代号有Y11-XX00-80、Y11-XX00-81、Y11-XX00-83、Y11-XX00-84、Y11-XX00-86、Y11-XX00-88、Y11-XX00-89。标记号中间有“XX00”，则表示壳体号可以随意选取的。譬如要订14号壳体的插头金属防尘罩，则在订货单上写Y11-1400-80；若要订10号壳体插座金属防尘罩，则写Y11-1000-81；若要订18号壳体空插座，则写Y11-1800-83；

Y11S系列的铜制电缆罩需单独订货，代号为Y11-XX00-93，结构形式和外形尺寸与Y11-XX00-88相同，总长短15mm。

泰兴市领航电连接器有限公司

地址：江苏省泰兴市文昌西路71号 网址：www.txsllh.com
电话：0523-87596158 传真：0523-87599876