

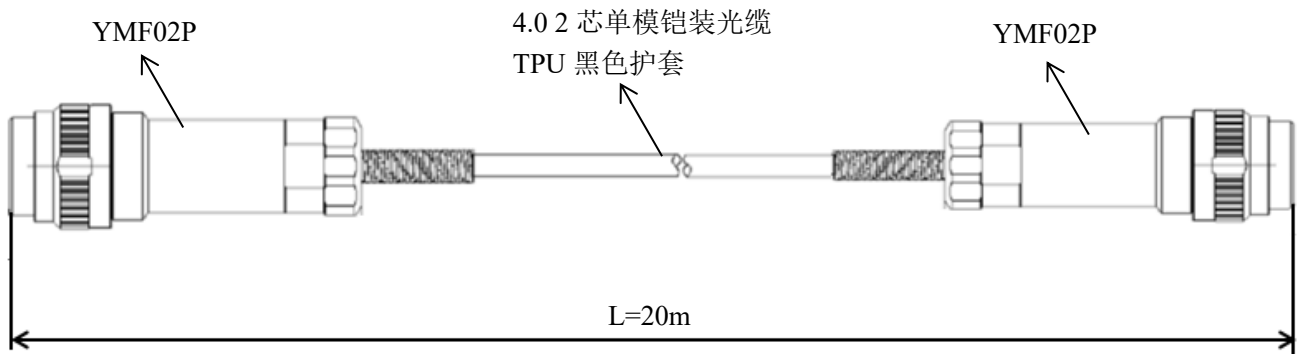
光缆组件技术规格书

产品名称： YMF 系列光缆组件规格书

需 方： _____

对应序号	型号	数量
1.1	YMF02P-YMF02P-20m	
1.2	YMF02P-2LC-5/0.3m	
1.3	YMF02S-2LC-1m	

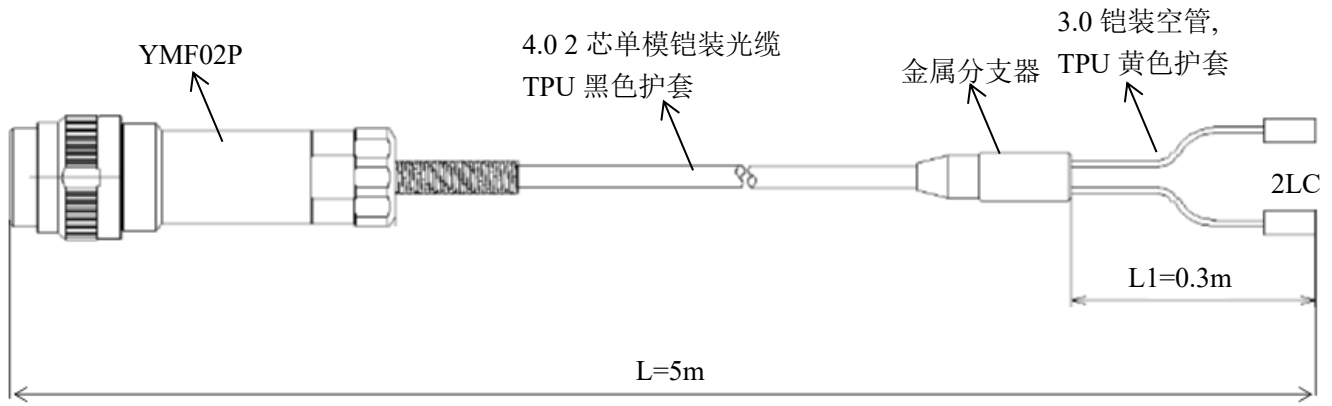
1、产品外形及尺寸及详细要求



1.1 YMF02P-YMF02P-20m (4.0 2 芯单模铠装光缆)

1.1 型号说明：产品两端各为 1 个 YMF 2 芯插头，光缆为 4.0mm 2 芯单模铠装光缆，TPU 黑色护套，长度 20m

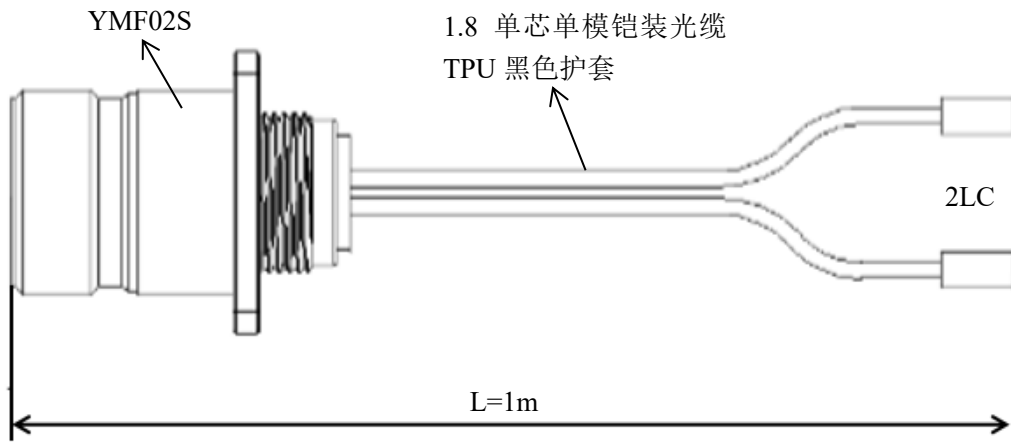
链路损耗： $\leq 0.6+0.6+0.4\text{dB}/\text{km}*\text{Lm}$ (1310nm)



1.2、YMF02P-2LC-5/0.3m (4.0 2 芯单模铠装光缆)

1.2. 型号说明: 产品一端为 1 个 YMF 2 芯插头, 另一端为 2 个 LC 接头, 主缆为 4.0mm 2 芯单模铠装光缆, TPU 黑色护套, 长度 5m, 分支光缆为 3.0mm 铠装空管, TPU 黄色护套, 长度 0.3m 包含总长之内

链路损耗: $\leq 0.6 + 0.3 + 0.4 \text{dB/km} * L_m$ (1310nm)

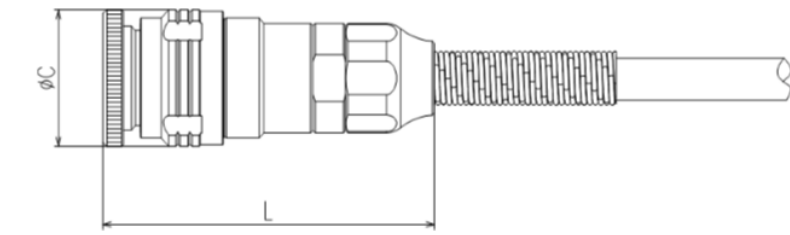


1.3、YMF02S-2LC-1m (1.8 单芯单模铠装光缆)

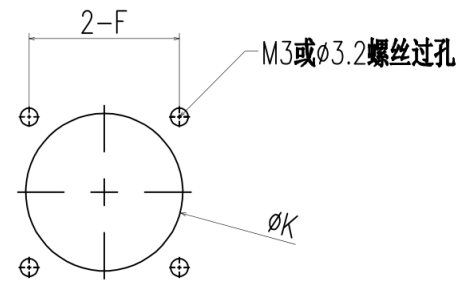
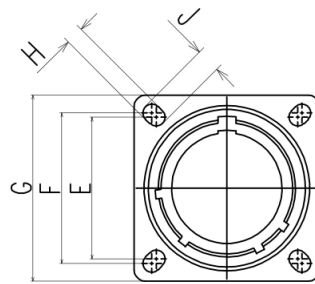
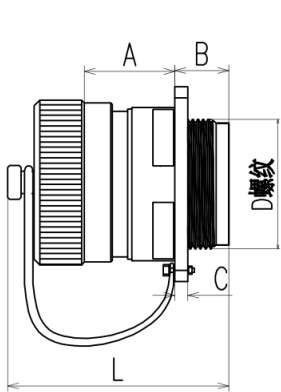
1.3. 型号说明: 产品一端为 1 个 YMF 2 芯插座, 另一端为 2 个 LC 接头, 光缆为 1.8mm 单芯单模铠装光缆, TPU 黑色护套, 长度 1m

链路损耗: $\leq 0.6 + 0.3 + 0.4 \text{dB/km} * L_m$ (1310nm)

2、插头插座外形尺寸图



壳体号	$C \pm 0.3\text{mm}$	$L \pm 3\text{mm}$
15#	24.9	75



开孔尺寸

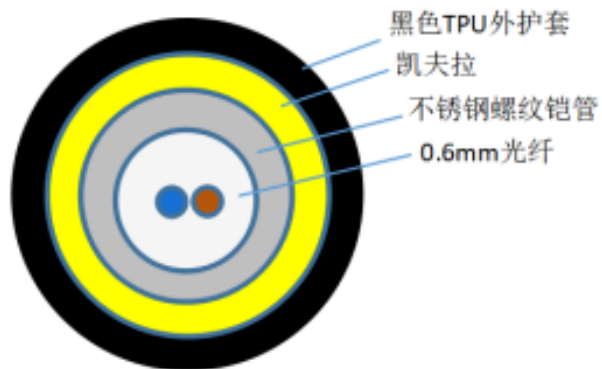
壳体号	A	B	C	D	E	F	G	H	J	K
15#	22.4	9.7	2.50	M15*1.0	18.26	20.62	26.20	3.25	4.93	20.22

3、光缆组件参数

性能参数	指标要求
插拔次数	500次
材质	不锈钢材质
防护等级	IP67
盐雾性能	$\geq 96\text{H}$
工作温度	$-40^{\circ}\text{C} \sim +85^{\circ}\text{C}$
连接器损耗	$\leq 0.6\text{dB}$
光缆组件保持力	500N

4、光缆参数

3.1 光缆截面图



注：光缆截面图仅供参考，具体以实物为准

3.2 光缆特性

光缆外径	4.0±0.2mm	最小弯曲半径			
光纤模式	单模	静态	10D	动态	20D
光纤衰减（成缆后）	≤0.4dB/km@1310nm	光缆抗拉力			
		长期	650N	短期	1000N
工作温度		压扁力			
-40 ° C to +85 ° C		长期	2000N/10cm	短期	3000N/10cm