

Y50EX系列圆形电连接器



产品简介:

- * 符合GJB598A-96标准, 参照美军标MIL-C-26482标准
- * 卡口式快速连接
- * 端接形式为焊接
- * 插座安装有法兰盘式、电缆式、穿墙式、螺母并紧式等多种形式
- * 五键位具有盲插功能
- * 插头、插座既可装针也可装孔
- * 等效于JY系列、YB系列、MS系列、同一型号对应插头座可以互配
- * 广泛用于航空、航天、航海、野战通讯、战车、工交电力、邮电铁路指挥系统等电气及电子设备的线路连接。
- * 执行标准: Q/321283LSA03
- * 与YL同型号产品互换



主要技术性能

【机械性能】

- 壳体: 铝合金、铜合金、不锈钢
- 镀层: 屏蔽镀层: 化学镀镍、喷砂化学镀镍、电镀军绿隔、铜化学镀镍、不锈钢钝化
非屏蔽镀层: 黑色阳极化、军绿色阳极化
- 绝缘体: 热塑性材料
- 接触件: 铜合金镀金
- 正弦振动: 10-2000HZ, 加速度 147m/s^2
- 碰撞: 加速度 392m/s^2
- 冲击: 加速度 980m/s^2
- 使用寿命: 插拔500次

【使用环境条件】

- 工作温度: $-55^{\circ}\text{C} \sim +125^{\circ}\text{C}$
- 相对湿度: 温度 $40 \pm 2^{\circ}\text{C}$ 时达90%~95%
- 气密性(插座): 0.2Mpa
- 泄漏率(玻璃烧结插座): 气压差为 $1.01 \times 10^5\text{Pa}$ 时, 泄漏率不大于 $1 \times 10^{-4}\text{Pa} \cdot \text{cm}^3/\text{s}$

【电气特性】

接触电阻及额定电流

接触件代号	接触件规格(mm)	接触电阻(mΩ)	额定电流(A)
	Φ0.6	≤25	1
22	Φ0.8	≤12.5	3
20	Φ1.02	≤5	7.5
16	Φ1.59	≤3	13
	Φ2.0	≤1.5	20
12	Φ2.39	≤1.5	25
	Φ3.5	≤1	50

工作电压(交流有效值)

高度	使用等级 I	使用等级 II
海平面	600 V	1000 V
21336米	300 V	450 V

耐电压(交流有效值)

高度	耐电压		
	使用等级 I	使用等级 II	使用等级 III
海平面	1500 V	2300 V	800 V
21336米	375 V	500 V	250 V

绝缘电阻: $\geq 3000\text{M}\Omega$

泰兴市领航电连接器有限公司

地址: 江苏省泰兴市文昌西路71号 网址: www.txsjh.com
电话: 0523-87596158 传真: 0523-87599876



Y50EX系列圆形电连接器

型号命名

【插头型号命名】

公司简称	Y50EX系列圆形电连接器	LH	Y	50	E	X	-08	02b	T	K	2	W	-7.5	S
圆形电连接器														
设计序号	50													
类别号	E—英制系列													
结构形式	X—焊接胶封 P—焊接屏蔽胶封 M—压接(仅18号外壳)													
壳体号	06, 08, 10, 12, 14, 16, 18, 20, 22, 24													
芯数	绝缘安装板孔位排列号													
插头、插座类别	T—插头													
接触件类型	J—插针, K—插孔													
插头形式	1—接地压紧式 2—夹线板式 2M—密封夹线板式 3—筒封式 4—防波抗拉式 5—弯头式 6—弹簧式 62—防水抗拉式 8—屏蔽夹线板式 F—防水式 P—防水接头(P1—P12, 计12种)													
绝缘安装板位置	N、W、X、Y、Z, 其中N不写出													
电缆线径														
表面处理	H—黑色阳极化 L—光亮绿色阳极化 L1—喷砂绿色阳极化 P—喷砂镀光亮镍 P1—喷砂镀暗镍 S—化学镀光亮镍 S1—化学镀暗镍 G—电镀军绿镉 B—不锈钢钝化 C—铜化学镀镍 BW—焊接屏蔽胶封, 铝基体镀镉褐绿色													

【插座型号命名】

公司简称	Y50EX系列圆形电连接器	LH	Y	50	E	X	-08	02b	Z	J	10-2	W	L8	B
圆形电连接器														
设计序号	50													
类别号	E—英制系列													
结构形式	X—焊接胶封 P—焊接屏蔽胶封 H—烧结密封 A—印制板焊接胶封 M—压接(仅18号外壳)													
壳体号	06, 08, 10, 12, 14, 16, 18, 20, 22, 24													
芯数	绝缘安装板孔位排列号													
插头、插座类别	Z—插座													
接触件类型	J—插针, K—插孔, S—穿墙式插针孔													
插座安装方式	10—方形法兰盘(前装), 10-2—方形法兰盘座带电缆罩, 11—圆形法兰盘, 12—圆形法兰盘(前装) 11-2—圆形法兰盘座带电缆罩, 14—螺帽拼紧式, 14A—螺帽拼紧式印制板, 20—方形法兰盘(后装)													
绝缘安装板位置	N、W、X、Y、Z, 其中N不写出													
印制板焊线杯露出端面长度	(仅对印制板标注, 标准长度=10mm, 不标注)													
表面处理	H—黑色阳极化 L—光亮绿色阳极化 L1—喷砂绿色阳极化 P—喷砂镀光亮镍 P1—喷砂镀暗镍 S—化学镀光亮镍 S1—化学镀暗镍 G—电镀军绿镉 B—不锈钢钝化 C—铜化学镀镍 BW—焊接屏蔽胶封, 铝基体镀镉褐绿色													

同行命名规则:

- 一、外壳表面处理用数字代号有: 1—铝壳体本色氧化非导电外壳; 3—铝壳体黑色阳极化, 非导电外壳; 4—铝壳体军绿阳极化, 非导电外壳; 5—铝壳体化学镀镍, 导电外壳; 6—铝壳体电镀亮镍, 导电外壳(可不标); 7C—铝壳体镀镉, 导电外壳; 8—铝壳体电镀黑铬, 导电外壳; 9—铜壳体化学镀镍, 导电外壳; 10—不锈钢钝化, 导电外壳; 14—铝壳体喷砂化学镀镍, 导电外壳。
- 二、插头、插座尾部附件形式有: 01—接地压紧式尾罩; 02—直式电缆罩; 22—加长直式电缆罩; 32—R式电缆罩; 03—筒封式电缆罩; 21—防波式尾罩; 55—弯头屏蔽式尾罩; 06—直式屏蔽密封弹簧护套式尾罩; 51—屏蔽双夹线式尾罩; 07—防水式尾罩。
- 三、插座安装方式有: Z10—带螺纹方形法兰盘(前安); Z20—带螺纹方形法兰盘(后安); Z30—无螺纹方形法兰盘(前安); Z40—无螺纹方形法兰盘(后安); Z11—圆形法兰盘; Z14—螺帽拼紧式; ZS—穿墙式方形法兰盘。

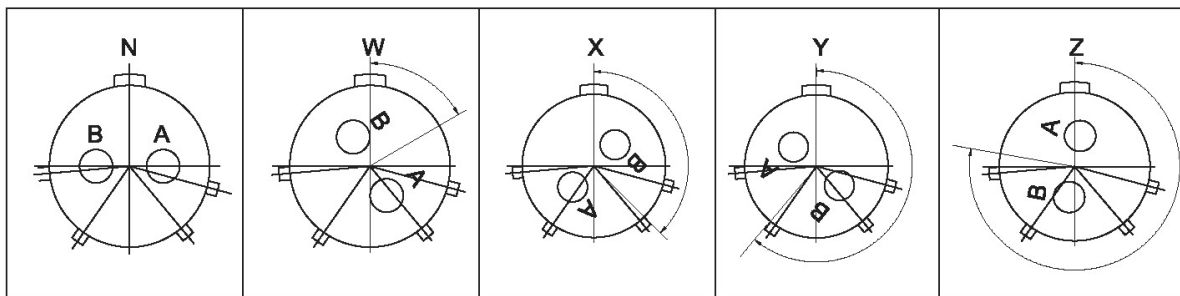
Y50EX系列圆形电连接器



防误插

在绝缘体外围上开有不同角度的键槽，可以按使用方需要由生产方转位装配，保证相同规格、不同键位的插头、插座不会误插。

角度位置如图：



绝缘安装板转位角度表

壳体号	绝缘安装排列号	绝缘安装板转角位置 (N=0)				使用等级 I	使用等级 II	使用等级 III
		W	X	Y	Z	耐压1500V	耐压2300V	耐压800V
08	2	58	122	—	—	✓		
	2a	58	122	—	—	✓		
	3 (98)	60	210	—	—	✓		
	33	90	—	—	—	✓		
	4	45	135	—	—	✓		
	5	90	—	—	—			✓
	7	41	115	90	—			✓
	10	60	155	270	295			✓
10	6	90	—	—	—	✓		
	98	90	180	240	270	✓		
	7	—	—	—	—	✓		
	10	60	155	270	295			✓
12	3	—	—	180	—		✓	
	8	90	112	203	292	✓		
	10	60	155	270	295	✓		
14	4	45	—	—	—		✓	
	5	40	92	184	273		✓	
	9	15	90	180	240	✓		
	12	43	90	—	—	✓		
	15	17	110	155	234	✓		
	18	15	90	180	270	✓		
	19	30	165	315	—	✓		
16	8	54	152	180	331		✓	
	23	158	270	—	—	✓		
	26	60	—	275	338	✓		
18	11	62	119	241	340	✓		
	19	30	165	315	—	✓		
	30	180	193	285	350	✓		
	32	85	138	222	265	✓		
20	16	238	318	333	347		✓	
	24	70	145	215	290	✓		
	39	63	144	252	333	✓		
	41	45	126	225	—	✓		
22	21	16	135	175	349		✓	
	32	72	145	215	288	✓		
	55	30	142	226	314	✓		
24	61	90	180	270	324	✓		



Y50EX系列圆形电连接器

Y50EX与 YL 对照表

Y50EX与YL对照				
序号	分类特征	标志代号		分类内容
1	主称代号	LH Y50E	YL	圆形电连接器
2	接触件端接形式	X-	H	导线焊接、绝缘体胶封
		A-	B	印制板焊接、绝缘体胶封
		P-	/	屏蔽、焊接、胶封
		H-	/	插座玻璃烧结
3	插头、插座类型	TJ(K)	16/26	普通插头/屏蔽型
		ZJ(K)10	10/20	方形法兰安装插座/屏蔽型
		ZJ(K)10-x	30/40	方形法兰安装插座、尾部有螺纹、选配附件/屏蔽型
		ZJ(K)14	14/24	螺母前安装插座/屏蔽型
		/	15/25	螺母后安装插座/屏蔽型
		/	34/44	螺母前安装插座、尾部有螺纹/屏蔽型
		ZS10	19/29	穿墙法兰安装插座/屏蔽型
		/	18/28	穿墙螺母安装插座/屏蔽型
4	铝壳体表面处理方式	H	R	黑色阳极化(非导电外壳)
		/	Y	灰色阳极化(非导电外壳)
		L1	W	砂绿色阳极化(非导电外壳)
		L	Wb	军绿色阳极化(非导电外壳)
		/	Wc	砂亚绿色阳极化(非导电外壳)
		S1	N	化学镀暗镍(导电外壳)
		S	Nb	化学镀光亮镍(导电外壳)
		G	B	电镀镉(导电外壳)
		/	H	电镀黑铬(导电外壳)
		B	S	不锈钢钝化(导电外壳)
5	接触件类型	J	J	插针
		K	K	插孔
		S	S	穿墙式接触件、面板外装孔内装针
		/	S1	穿墙式接触件、面板外装针内装孔
6	尾部附件代号	6	01/11//21	弹簧护线式/屏蔽型
		2/8/62	02/22/32	夹线板式/屏蔽夹线板式/密封屏蔽型夹线
		4/1	03/23	防波抗拉式/接地压紧式
		3	/	简易封装式
		5	04/24	弯头式弹簧护线/屏蔽型
		5	05/25	弯头式夹线板/屏蔽型
		8	/	屏蔽夹线式
		P	/	防水接头式(有P1~P12计12种供选配)
7	外壳材料	不标注		铝合金
		C		铜合金(化学镀光亮镍)
		B		不锈钢(钝化)
8	转位标记	W、X、Y、Z	W、X、Y、Z	主键与辅键相对位置
9	适配电缆	Φx	Φx	电缆线直径大小
				壳体号为08、10时，弹簧护线式代号‘01’改为‘11’

Y50EX系列圆形电连接器



绝缘安装板孔位排列 (从插针的插入面看绝缘板)

06	02	03	04	05	07	10
	Φ1.02(20#)×2H	Φ1.02(20#)×3H	Φ0.8(22#)×4	Φ0.8(20#)×5L	Φ0.8(20#)×7H	Φ0.5×10L
08	02	02a	02b	03(98)	03a(33)	04
	Φ1.59(16#)×2L	Φ1.02(20#)×2L	Φ1.5×2H	Φ1.02(20#)×3	Φ1.02(20#)×3	Φ1.02(20#)×4
	04a	05	05a	07	09	10
	Φ1.02(20#)×4	0.8(22#)×5H	Φ0.8×3 Φ2×2L	Φ0.8(22#)×7	Φ0.8(22#)×9L	Φ0.6(36#)×10
10	04※	05※	06	06a(98)	07	10
	Φ1.02(20#)×4	Φ1.02(20#)×5	Φ1.02(20#)×6	Φ1.02(20#)×6	Φ1.02(20#)×7	Φ0.8(22#)×10
12	03	04	08	10	14	19
	Φ1.59(16#)×3	Φ1.59(16#)×4	Φ1.02(20#)×8	Φ1.02(20#)×10	Φ1.02(20#)×14L	Φ0.8(22#)×19H
14	04	05	07※	08※	09	09a※
	Φ2.39(12#)×4	Φ1.59(16#)×5	Φ1.59(16#)×7	Φ1.59(16#)×8	Φ2.39(12#)×4 Φ1.02(20#)×5H	Φ1.59(16#)×9
	12	EFX12	15	18	19	
Φ1.59(16#)×4 Φ1.02(20#)×8	Φ1.5×12L	Φ1.59(16#)×1	Φ1.02(20#)×18	Φ1.02(20#)×19		
16	08	08	23	26		
	Φ1.59(16#)×8	Φ3.5×2 Φ1.02(20#)×6	Φ1.59(16#)×1 Φ1.02(20#)×22	Φ1.02(20#)×26		



Y50EX系列圆形电连接器

18	11	30★	32	41		
	Φ1.59(16#)×11	Φ1.59(16#)×1 Φ1.02(20#)×29L	Φ1.02(20#)×32	Φ0.8(22#)×41		
20	16	24★	39	41		
	Φ1.59(16#)×16	Φ1.02(20#)×24L	Φ1.59(16#)×2 Φ1.02(20#)×37L	Φ1.02(20#)×41		
22	21	32★	55			
	Φ1.59(16#)×21	Φ1.02(20#)×32	Φ1.02(20#)×55			
24	61					
	Φ1.02(20#)×61					
Y50EM-18 (压接) ※						
18	08※	10※	12※	14※	19※	24※
	Φ2.5×8	Φ1.5×10	Φ1.5×12	Φ1.5×14	Φ1.5×4 Φ1×15	Φ1.5×4 Φ1×20

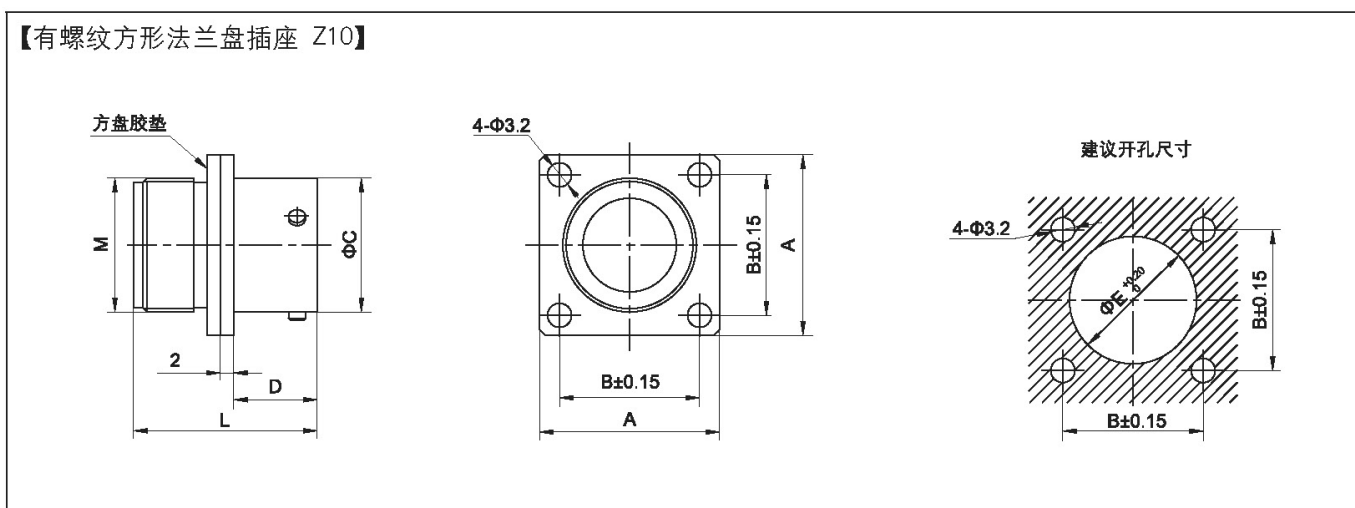
无标注：已开发的产品；※标注：本公司自主开发的产品

Y50EX系列圆形电连接器



外形尺寸

壳体号	ΦA	L
06	15.5	22
08	19	23
10	22	23
12	25.5	23
14	30	23
16	32	23
18	35	23
20	39	26.5
22	42	26.5
24	45.5	26.5

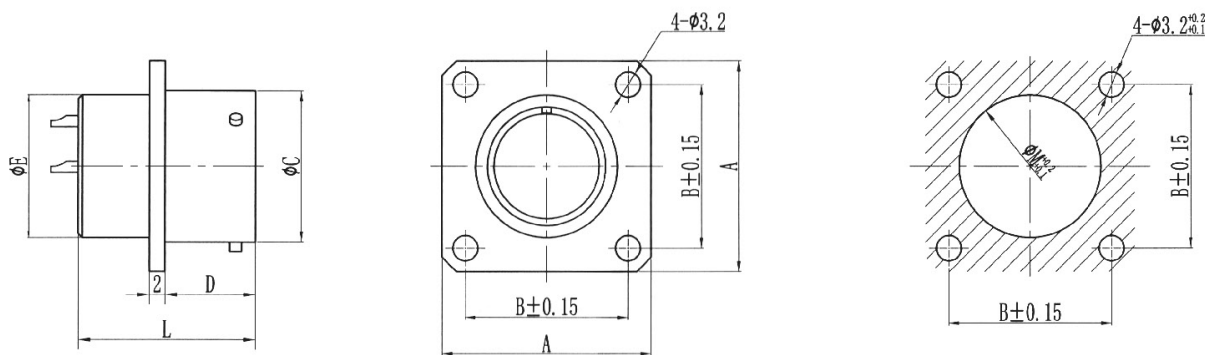


壳体号	A	B	ΦC	M	前装开孔尺寸	后装开孔尺寸	D		L
					ΦE	ΦC	前装	后装	
08	21	15.1	12	左1/2-20牙	12.7	14.2	11.5	14.5	22.5
10	24.2	18.3	15.2	左5/8-24牙	15.8	17.4			
12	26.5	20.6	19.1	左M/8*1	17.9	21.3			
14	28.6	23	22.2	左7/8-20牙	22.2	24.4			
16	31.3	24.6	25.4	左1-20牙	25.4	27.6			
18	33.7	27	28.6	左M27*1	26.9	30.8	14.5	16.5	27
20	36.9	29.3	31.8	左1' 3/16-18牙	30.1	34			
22	40	31.8	34.9	左1' 5/16-18牙	33.3	37.1			
24	43.2	35	38.1	左1' 7/16-18牙	36.5	40.3			



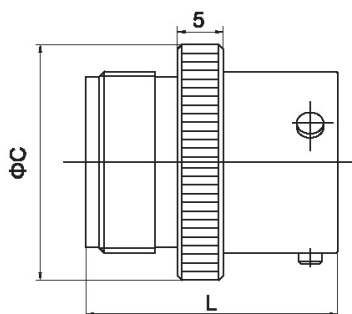
Y50EX系列圆形电连接器

【无螺纹方形法兰盘插座 Z10】



壳体号	A	B	C	E	前装	后装	D		L
					M	M	前装	后装	
08	21	15.1	12	12	12.5	14.2	11.5	14.5	22.5
10	24.2	18.3	15.2	15	15.5	17.4			
12	26.5	20.6	19.1	18	18.5	21.3			
14	28.6	23	22.2	22.2	22.7	24.4			
16	31.3	24.6	25.4	25.4	25.9	27.6			
18	33.7	27	28.6	27	27.5	30.8	14.5	16.5	27
20	36.9	29.3	31.8	30.1	30.6	34			
22	40	31.8	34.9	33.3	33.8	37.1			
24	43.2	35	38.1	37	38.6	40.3			

【圆形法兰盘插座 Z11】

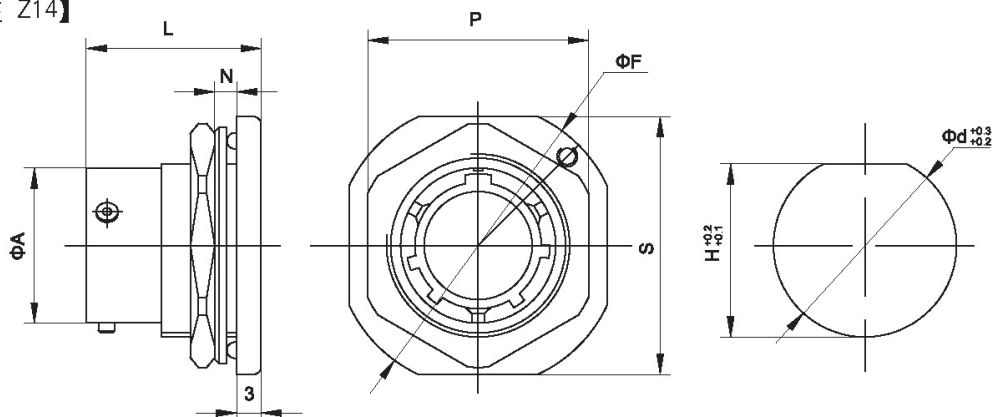


壳体号	phi C	L
08	19	22.5
10	22	
12	25.5	
14	30	
16	32	
18	35	27
20	39	
22	42	
24	47	

Y50EX系列圆形电连接器

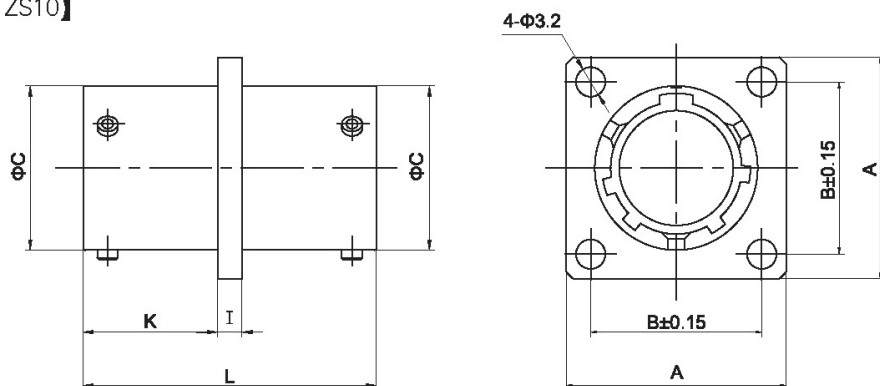


【螺帽拼紧插座 Z14】



壳体号	ΦA	ΦF	P	S	L	Φd	H	N
08	12	27.2	19.3	23.8	22.5	14.2	13.2	1.6-3.2
10	15.2	30.5	22.4	27		17.7	17	
12	19.1	34.5	27	32		22.5	20.9	
14	22.2	39	30.3	35		25.4	24.2	
16	25.4	41.2	33.3	38.2		28.9	27.3	
18	28.6	44.6	36.7	41.5		31.9	30.5	
20	31.8	49	39.8	46	27	34.9	33.7	1.6-6.3
22	34.9	52.5	43.1	49.2		38.1	36.9	
24	38.1	55.8	46	52.5		41.9	40	

【穿墙法兰盘插座 ZS10】



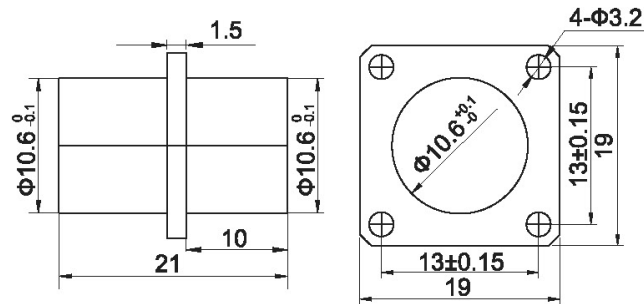
壳体号	A	B	ΦC	I	K	L
08	21	15.09	12	2.5	14.5	31.5
10	24.2	18.3	15.2			
12	26.5	20.6	19.1			
14	28.6	23	22.2			
16	31.3	24.6	25.4			
18	33.7	27	28.6			
20	36.9	29.3	31.8	3.0	16.5	36
22	40	31.8	34.9			
24	43.2	35	38.1			

备注：印制板引脚露出端面长度10mm。

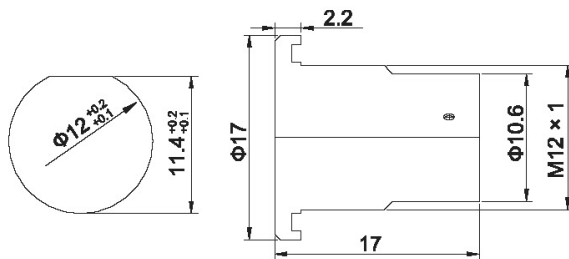


Y50EX系列圆形电连接器

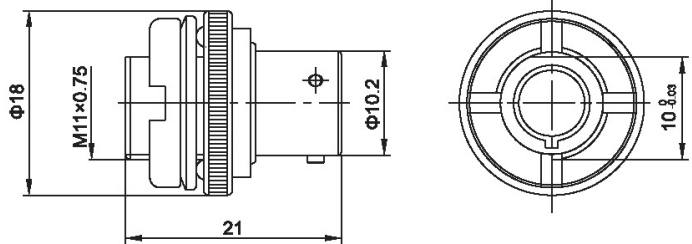
【Y50EX-0600方形法兰盘插座】



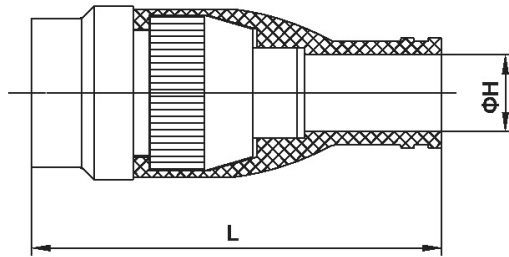
【Y50EX-0600圆形螺母并紧插座（后安）】



【Y50EX-0600圆形螺母并紧插座（前安）】

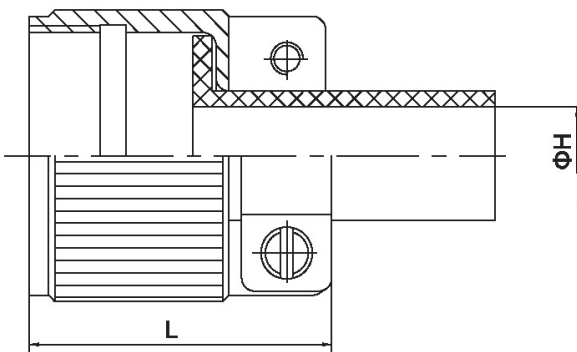


【接地压紧式尾附】—1



壳体号	ΦH		L (参考)
	常规出线口径	其它出线口径	
EX-0600	5	8	46
EX-0800	6	10	
EX-1000	7	12	
EX-1200	8	8	
EX-1400	12	11	
EX-1600	14	11	58
EX-1800	14	11	
EX-2000	16	11	
EX-2200	16	11	
EX-2400	16	11	
			66

【夹线板式尾附】—2



壳体号	ΦH		L (02)	L (22)
	常规出线口径	其它出线口径		
EX-0600	4	6、8	20	27
EX-0800	6	4、5	22	29
EX-1000	9	6、7、8	22	32
EX-1200	10	7、8、9	24	34
EX-1400	12	9、10、11	28.5	38.5
EX-1600	16	10、12、14	28.5	38.5
EX-1800	19	12、14、17	30	40
EX-2000	20	17、18、19	30.5	40.5
EX-2200	24	21、22、23	30.5	40.5
EX-2400	27	24、25、26	45	55

Y50EX系列圆形电连接器



【带R夹线板式尾附】—2M	壳体号	ΦH	
		常规出线口径	其它出线口径
	EX-0600	6	
	EX-0800	6	5、7、8、9、10
	EX-1000	9	5、6、7、8、9、10
	EX-1200	10	6、7、8、9、13、15
	EX-1400	12	6、9、10、13、15
	EX-1600	13	6、7、10、11、19
	EX-1800	18	10、14、16
	EX-2000	18	8、14、16
	EX-2200	20	9、14
	EX-2400	25	13、14、15、16、18

【简易封装式尾附】—3	壳体号	ΦC	ΦH	L (参考)
	EX-0800	17	4	36
	EX-1000	19.7	7	
	EX-1200	23	9	
	EX-1400	27	12	36
	EX-1600	29.5	14	
	EX-1800	31.8	16	
	EX-2000	35.7	16	36
	EX-2200	39	16	
	EX-2400	42.7	16	

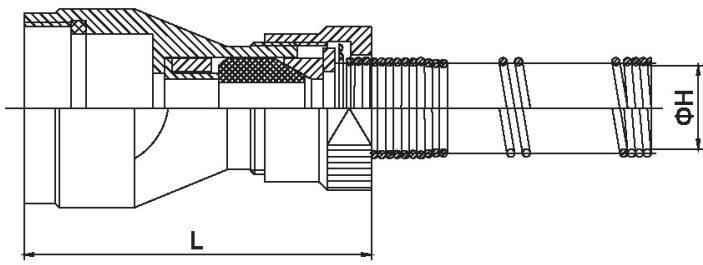
【防波抗拉式尾附】—4	壳体号	ΦH		L (参考)
		常规出线口径	其它出线口径	
	EX-0600	6		49
	EX-0800	6	4	
	EX-1000	10	6	
	EX-1200	11	7.5	50
	EX-1400	12	8.5	
	EX-1600	12.5	9.5	
	EX-1800	16		57
	EX-2000	16		
	EX-2200	16		
	EX-2400	16		

【弯头式尾附】—5	壳体号	ΦH		L1(参考)	L2(参考)
		常规出线口径	其它出线口径		
	EX-0800	7	6、8、9	29	70
	EX-1000	8	6、7、9	30	68
	EX-1200	12	6、7、8、9、13	35	69
	EX-1400	14	8、9、11、12、13、16	37	73
	EX-1600	16	9	40	77
	EX-1800	18		42	80
	EX-2000	18		43	83
	EX-2200	18		43	85
	EX-2400	20	13、14、16、21	45	90



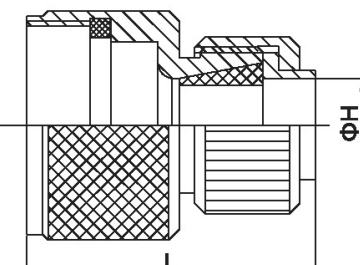
Y50EX系列圆形电连接器

【弹簧护线式尾附】—6



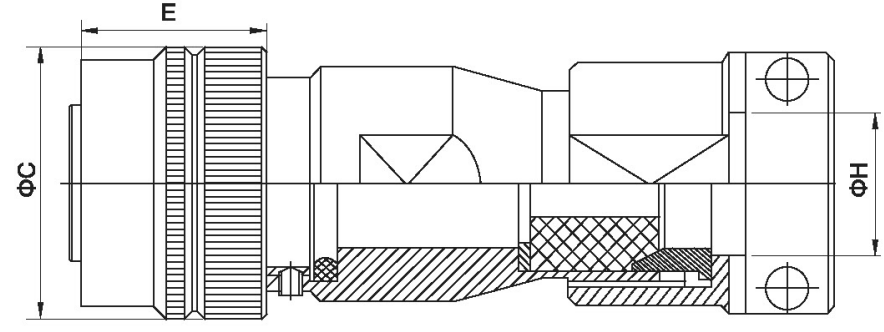
壳体号	ΦH		L (参考)
	常规出线口径	其它出线口径	
EX-0600	6	4、8	
EX-0800	6	4、7、8	35
EX-1000	8	6、7、10、12	
EX-1200	9	7、8、10、12	
EX-1400	9	7、8、10、12	42
EX-1600	15	9、11、13	
EX-1800	13	11、15、17	
EX-2000	13	11、15、17	
EX-2200	15	13、17、19	49
EX-2400	15	13、17、19	

【防水式尾附】—F



壳体号	ΦH		L (参考)
	常规出线口径	其它出线口径	
EX-0600	5		27
EX-0800	6	5、7、8	29
EX-1000	7		35
EX-1200	9	6、7、8	35
EX-1400	11	9、14	
EX-1600	14		
EX-1800	14		
EX-2000	16	8	38
EX-2200	16		
EX-2400	16		

【防水抗拉式尾附】—62



壳体号	ΦC	ΦH
08	19	11
10	22	12.5
12	25.5	14
14	30	19.5
16	32	22
18	35	24
20	39	27
22	42	31
24	45.5	31

Y50EX系列圆形电连接器



【屏蔽夹线式尾附】—8	壳体号	ΦH		L (参考)
		常规出线口径	其它出线口径	
	EX-0600	6		37
	EX-0800	6	7	44
	EX-1000	8	11	
	EX-1200	10	6、8、9、11、12	
	EX-1400	12	8、11、14、17	45
	EX-1600	14	11、21	
	EX-1800	17	11、21	50
	EX-2000	20	16	
	EX-2200	24	20	56
	EX-2400	27		

备注：最前面的ΦH数值只有一个，在型号后面无需标注，如Y50EX-0602TK2。
2个以上的均需标注，如Y50EX-1210TK2-11；特殊要求，客户另提。

【防水接头式尾附】—P		壳体号	选配附件 参数见下表
		08	
		10	
		12	
		14	
		16	
		18	
		20	
		22	
		24	

备注：适配防水接头螺纹有公制、英制、德制；常规为公制螺纹，客户如有要求，需标注。

供选择的防水接头附件

型号	HSK-M尼龙电缆防水接头（适配电缆线）				
	外壳材料：尼龙 颜色：灰白色(RAL 7035)、黑色(RAL 9005)		密封件材料：改性橡胶 温度：-40℃-100℃ 短时间达120℃ 防护等级：在规定的卡口范围内，并使用合适的O形密封圈，防护等级IP67		
P1	外形		技术参数		
		壳体号	M	适配电缆线径φ	六角扁
		08	M12×1.5	3~6.5	15
		10	M16×1.5	4~8	19
		12	M18×1.5	5~10	22
		14	M20×1.5	6~12	24
		16	M20×1.5	6~12	24
		18	M20×1.5	6~12	24
		20	M25×1.5	13~18	33
		22	M25×1.5	13~18	33
24		M32×1.5	14~21	42	



Y50EX系列圆形电连接器


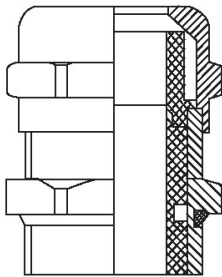
型号		HSK-F-M防折断尼龙电缆接头 (适配电缆线)				
		外壳材料: 尼龙 密封件材料: 改性橡胶 颜色: 灰白色 (RAL 7035), 黑色 (RAL 9005) 温度: -40°C ~ 100°C 短时间达 $+120^{\circ}\text{C}$ 防护等级: 在规定的卡口范围内, 并使用合适的O形密封圈, 防护等级IP67				
P2	外形		技术参数			
			壳体号	M	适配电缆线径 ϕ	六角扁
			08	M12 \times 1.5	3~6.5	15
			10	M16 \times 1.5	4~8	19
			12	M16 \times 1.5	4~8	19
			14	M20 \times 1.5	6~12	24
			16	M20 \times 1.5	6~12	24
			18	M20 \times 1.5	6~12	24
			20	M25 \times 1.5	13~18	33
			22	M25 \times 1.5	13~18	33
24						


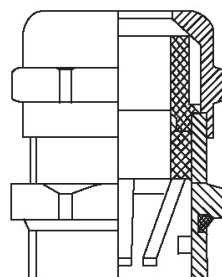
型号		WQGZ1-M带锁紧软管接头 (适配塑料软管)				
		材料: 尼龙 温度: -40°C ~ 115°C , 短时间达 150°C 颜色: 深灰色 (RAL 7037), 黑色 (RAL9005) 防护等级: IP66				
P3	外形		技术参数			
			壳体号	M	适配电缆线径 ϕ	适配软管 AD
			08	M12 \times 1.5	3~6.5	AD10
			10	M16 \times 1.5	4~8	AD13
			12	M18 \times 1.5	5~10	AD15.8
			14	M20 \times 1.5	6~12	AD18.5
			16	M20 \times 1.5	6~12	AD18.5
			18	M20 \times 1.5	6~12	AD18.5
			20	M25 \times 1.5	13~18	AD28.5
			22	M25 \times 1.5	13~18	AD28.5
24			M32 \times 1.5	14~21	AD34.5	


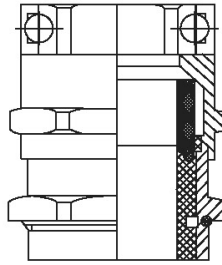
型号		REKW-M 尼龙直角变径接头 (适配电缆线)				
		材料: PA6 温度: -40°C ~ $+100^{\circ}\text{C}$ 应用场合: 一端连接电连接器, 另一端成 90° 弯可连接金属电缆接头				
P4	外形		技术参数			
			壳体号	M	适配电缆线径 ϕ	内螺纹
			08			
			10	M16 \times 1.5	4~8	M16 \times 1.5
			12	M16 \times 1.5	4~8	M16 \times 1.5
			14	M20 \times 1.5	6~12	M20 \times 1.5
			16	M20 \times 1.5	6~12	M20 \times 1.5
			18	M20 \times 1.5	6~12	M20 \times 1.5
			20	M25 \times 1.5	8~14	M25 \times 1.5
			22	M25 \times 1.5	8~14	M25 \times 1.5
24			M32 \times 1.5	14~21	M32 \times 1.5	

Y50EX系列圆形电连接器



型号	HSM-M 金属电缆接头 (适配电缆线)					
	材料: 外部金属为黄铜, 内部芯套: 尼龙, 密封件: 改性橡胶		颜色: 镀镍			
	温度: -40°C-100°C 短时间达120°C		防护等级: 在规定的卡口范围内, 防护等级IP68			
	性能: 通过IEC-60077-1999抗振动和抗冲击试验					
P5	外形		技术参数			
			壳体号	M	适配电缆线径 ϕ	六角扁
			08	M12 × 1.5	3~6.5	14
			10	M16 × 1.5	4~8	17/18
			12	M18 × 1.5	5~10	20
			14	M20 × 1.5	6~12	22
			16	M20 × 1.5	6~12	22
			18	M20 × 1.5	6~12	22
			20	M25 × 1.5	13~18	30
			22	M25 × 1.5	13~18	30
		24	M32 × 1.5	15~22	36	

型号	HSM-EMV, SC-M 电磁兼容电缆防水接头 (适配电缆线)					
	材料: 外部金属为黄铜, 内部芯套为尼龙, 密封件材料为改性橡胶		颜色: 镀镍			
	温度: -40°C-100°C 短时间达120°C		防护等级: 在规定的卡口范围内, 防护等级IP68			
	性能: 通过IEC-60077-1999抗振动和抗冲击试验					
P6	外形		技术参数			
			壳体号	M	适配电缆线径 ϕ	六角扁
			08	M12 × 1.5	3~6.5	14
			10	M16 × 1.5	4~8	17/18
			12	M16 × 1.5	4~8	17/18
			14	M20 × 1.5	7~12	22
			16	M20 × 1.5	7~12	22
			18	M20 × 1.5	7~12	22
			20	M25 × 1.5	13~18	30
			22	M25 × 1.5	13~18	30
		24	M32 × 1.5	15~21	36	

型号	DHSM-M 双锁紧金属电缆接头 (适配电缆线)					
	材料: 外部金属为黄铜, 内部芯套为尼龙, 密封件材料为改性橡胶		颜色: 镀镍			
	温度: -40°C-100°C 短时间达120°C		防护等级: 在规定的卡口范围内, 防护等级IP68			
	性能: 通过IEC-60077-1999抗振动和抗冲击试验					
P7	外形		技术参数			
			壳体号	M	适配电缆线径 ϕ	六角扁
			08	M12 × 1.5	3~6.5	14
			10	M16 × 1.5	4~8	17/18
			12	M18 × 1.5	5~10	20
			14	M20 × 1.5	6~12	22
			16	M20 × 1.5	6~12	22
			18	M20 × 1.5	6~12	22
			20	M25 × 1.5	13~18	24/28
			22	M25 × 1.5	13~18	24/28
		24	M32 × 1.5	15~22	36	



Y50EX系列圆形电连接器

REM-W-M 金属直角变径接头 (适配电缆线)						
型号	材料: 锌合金 温度: $-40^{\circ}\text{C} \sim +100^{\circ}\text{C}$; 防护等级: 在规定的卡口范围内, 防护等级IP68 应用: 一端连接电连接器, 另一端成 90° 弯可连接金属电缆接头					
P8	外形		技术参数			
			壳体号	M	适配电缆线径 ϕ	内螺纹
			08			
			10	M16 \times 1.5	4~8	M16 \times 1.5
			12	M16 \times 1.5	4~8	M16 \times 1.5
			14	M20 \times 1.5	6~12	M20 \times 1.5
			16	M20 \times 1.5	6~12	M20 \times 1.5
			18	M20 \times 1.5	6~12	M20 \times 1.5
			20	M25 \times 1.5	8~14	M25 \times 1.5
			22	M25 \times 1.5	8~14	M25 \times 1.5
24			M32 \times 1.5	14~21	M32 \times 1.5	

US-M金属软管接头 (适配SPR-AS软管)						
型号	材料: 外部金属为黄铜, 内部芯套为尼龙, 密封件材料为改性橡胶 颜色: 镀镍 温度: $-40^{\circ}\text{C} - 125^{\circ}\text{C}$ 防护等级: IP66 (根据EN60529)					
P9	外形		技术参数			
			壳体号	M	适配电缆线径 ϕ	适配软管 AD
			08	M12 \times 1.5	9	AD14
			10	M16 \times 1.5	12.5	AD17
			12	M16 \times 1.5	12.5	AD17
			14	M20 \times 1.5	16	AD21
			16	M20 \times 1.5	16	AD21
			18	M20 \times 1.5	16	AD21
			20	M25 \times 1.5	21	AD27
			22	M25 \times 1.5	21	AD27
24			M32 \times 1.5	27.5	AD36	

USPZ-M带锁紧金属软管接头 (适配包塑金属软管)						
型号	材料: 外部金属为黄铜, 内部芯套为尼龙, 密封件材料为改性橡胶 颜色: 镀镍 温度: $-40^{\circ}\text{C} - 100^{\circ}\text{C}$ 短时间达 120°C 防护等级: IP65					
P10	外形		技术参数			
			壳体号	M	适配电缆线径 ϕ	适配软管内径
			08	M12 \times 1.5	3~5.5	6
			10	M16 \times 1.5	4~7	8
			12	M18 \times 1.5	5~9	10
			14	M20 \times 1.5	6~12	15
			16	M20 \times 1.5	6~12	15
			18	M20 \times 1.5	6~12	15
			20	M25 \times 1.5	13~18	20
			22	M25 \times 1.5	13~18	20
24			M32 \times 1.5	15~22	25	

Y50EX系列圆形电连接器



型号	USW-M直角金属软管接头 (适配SPR-AS软管)					
	材料: 外部金属为黄铜, 内部芯套为尼龙, 密封件材料为改性橡胶		颜色: 镀镍			
	温度: -40°C-125°C		防护等级: IP66 (根据EN60529)			
P11	外形		技术参数			
			壳体号	M	适配电缆线径 φ	适配软管 AD
			08	M12×1.5	6.5	AD10
			10	M16×1.5	10	AD14
			12	M16×1.5	10	AD14
			14	M20×1.5	12.5	AD17
			16	M20×1.5	12.5	AD17
			18	M20×1.5	12.5	AD17
			20	M25×1.5	16.5	AD21
			22	M25×1.5	16.5	AD21
			24	M32×1.5	21.5	AD27

型号	WQGMZ-M带锁紧金属螺纹软管接头 (适配塑料软管)					
	材料: 尼龙和黄铜镀镍螺纹制成		颜色: 深灰色 (RAL 7037), 黑色 (RAL9005)			
	温度: -40°C-115°C, 短时间达150°C		阻燃等级: 自熄灭性好, 不含卤素、磷、镉, 通过RoHS测试			
	防护等级: 涂螺纹密封胶后, 可达到IP68性能: 极好的抗冲击强度, 极高强度的螺纹连接, 并能紧固所穿电缆线					
P12	外形		技术参数			
			壳体号	M	适配电缆线径 φ	适配软管 AD
			08	M12×1.5	3~6.5	AD10
			10	M16×1.5	4~8	AD13
			12	M18×1.5	5~10	AD15,8
			14	M20×1.5	6~12	AD18,5
			16	M20×1.5	6~12	AD18,5
			18	M20×1.5	6~12	AD18,5
			20	M25×1.5	13~18	AD28,5
			22	M25×1.5	13~18	AD28,5
			24	M32×1.5	14~21	AD34,5

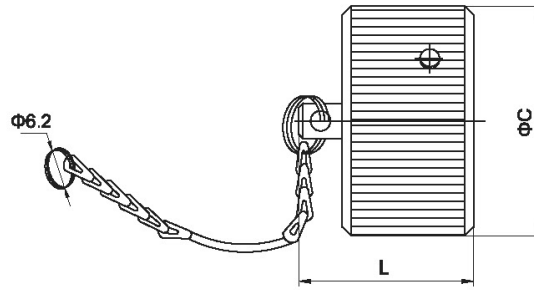
【插座防尘盖附件】

该附件用于插座防护, 有金属、橡胶、塑料等材料可选, 其中金属材料防尘盖具有更好的耐环境能力, 尾部有不锈钢链和尼龙两种结构。

公司简称	Y50EX系列圆形电连接器	LH	Y	50	EX	-0800	-81
圆形电连接器							
设计序号	50						
类别号	EX						
壳体号	06, 08, 10, 12, 14, 16, 18, 20, 22, 24						
壳体材料	-71塑料防尘盖	-81金属防尘盖	-91橡胶防尘盖				



Y50EX系列圆形电连接器

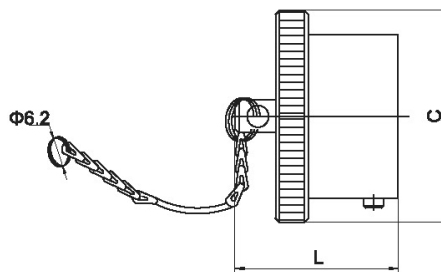


壳体号	06	08	10	12	14	16	18	20	22	24
C	15.5	17	21	24.5	27.5	30.5	34	37	40	43.5
L	19	19	19	19	19	19	19	20	20	20

【插头防尘盖附件】

该附件用于插头防护，有金属、橡胶、塑料等材料可选，其中金属材料防尘盖具有更好的耐环境能力，尾部有不锈钢链和尼龙两种结构。

公司简称	Y50EX系列圆形电连接器	LH	Y	50	EX	-0800	-80
圆形电连接器							
设计序号	50						
类别号	EX						
壳体号	06, 08, 10, 12, 14, 16, 18, 20, 22, 24						
壳体材料	-70塑料防尘盖	-80金属防尘盖	-90橡胶防尘盖				



壳体号	06	08	10	12	14	16	18	20	22	24
C	14	19	22	25.5	30	32	35	39	42	45.5
L	19	19	19	19	19	19	19	19	19	19