

J27A 系列印制板电路连接器

产品特点

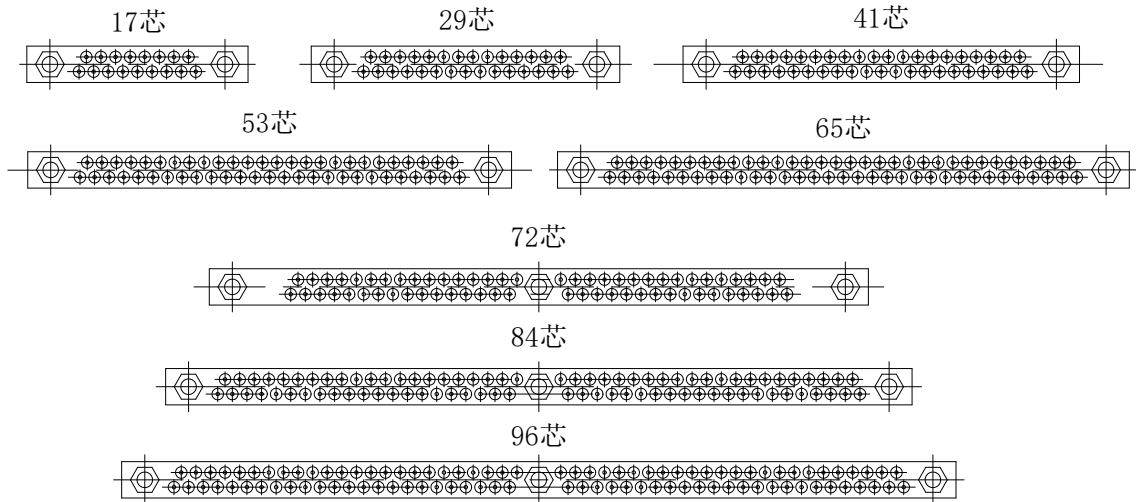
- 规格有 17、29、41、53、65、72、84、96 芯八种规格；
- 接触对形式为冠簧式插孔与刚性插针、具有插拔力低、接触可靠性高、支持热插拔（即插即用）、使用寿命长、耐用的特点；
- 安全锁紧形式灵活，有垂直安装、水平安装、螺纹锁紧、防误插螺纹锁紧、防误插快速锁紧等；
- 定位导向装置具有 36 种方式组合，防同规格品种的误插合；
- 本系列印制板电路连接器主要用于电子设备、计算机内印制板间、印制板与电缆间、电缆与电缆之间的电路连接；
- 网格间距及排距为 2.54×2.54
- 执行标准：Q/DJ-019-2020

J27A 系列印制电路连接器技术条件

技术特性

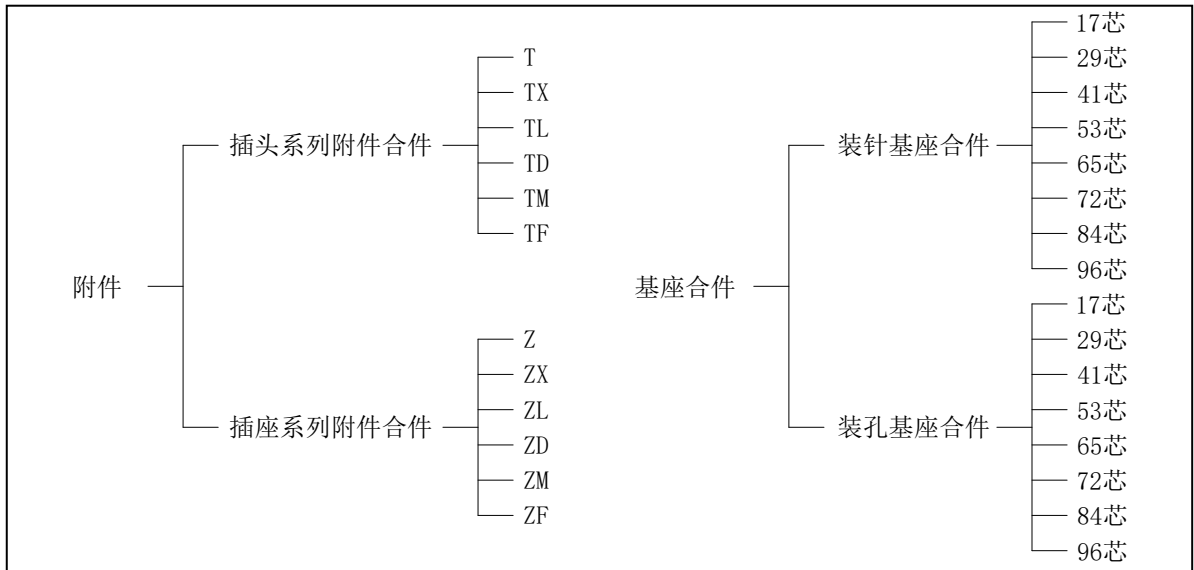
- 环境温度：I 级 $-55^{\circ}\text{C} \sim 100^{\circ}\text{C}$ ；II 级： $-55^{\circ}\text{C} \sim 125^{\circ}\text{C}$ ；III 级： $-55^{\circ}\text{C} \sim 175^{\circ}\text{C}$
- 相对湿度：+40 $^{\circ}\text{C}$ 达 98%
- 低气压：1.33 kPa 150V
- 振动：10~2000MHz 150 m/s^2
- 冲击：1000 m/s^2
- 绝缘电阻： $\geq 5000\text{M}\Omega$
- 介质耐压：1000V
- 机械寿命：1000 次
- 额定电流：3A

型谱排列



从插针对接端看

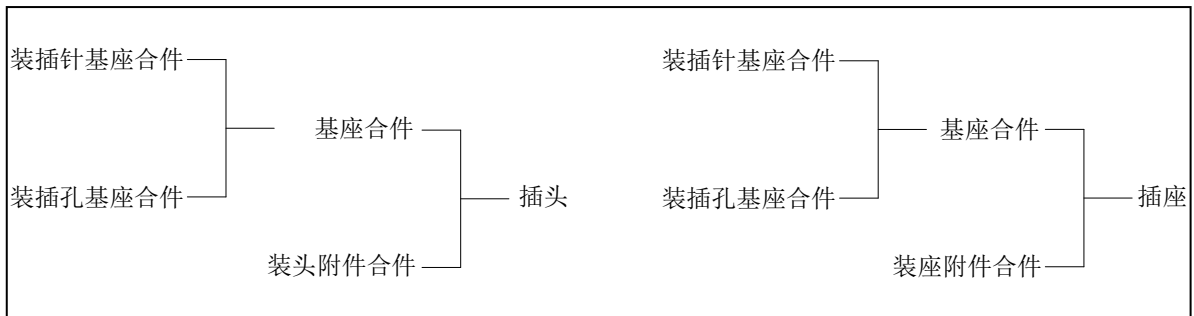
产品族谱树



说明：

本系列印制电路连接器分为插头与插座，连接器尾端端接形式分为直插印制板式、弯插印制板式、焊接式。

配阳性导向件或阴性锁紧件的连接器定义为插头，配阴性导向件或阳性锁紧件的连接器定义为插座，即插头或插座有附件合件确定。



如上图所示，用户在选择 J27A 系列产品时，须同时选择基座合件及附件才能组成完整的插头和插座。选用的插头和插座具体的配套对接方式在后续相关章节中有详细介绍。

订货标志

J27A - X X X X X X - X (附加说明)
① ② ③ ④ ⑤ ⑥ ⑦ ⑧

- ① 主称代号: J27A
- ② 接触件数目: 17、29、41、53、65、72、84、96
- ③ 连接器类别: T——插头; Z——插座
- ④ 接触件类别: K——插孔; J——插针
- ⑤ 安装锁紧形式: X——垂直安装; 无标记——水平安装; F浮动安装;
L——螺纹锁紧; D——防误插螺纹锁紧; M——防误插快速锁紧
- ⑥ 环境等级: I 级、II 级、III 级
- ⑦ 尾端端接形式: BC——直插印制板; BW——弯插印制板; BW1——长弯插印制板;
H——焊接式; Y——压接式
- ⑧ 印制板孔径: 无标记—— $\phi 0.6$; 0.8—— $\phi 0.8$

注: 附加说明不是订货标志的组成部分, 顾客在选用时请在括号中注明压接导线规格, 如: 导线截面积, 长度和颜色等。接线关系复杂时请给出接线关系表。

标志示例

J27A-17TJF II H-0.8

以上标志表示接触件数目为 17、连接器形式为插头装插针、安装形式为浮动安装、环境等级为 II 级、尾端端接形式为焊接式、印制板孔径为 $\phi 0.8$ 的 J27A 印制电路连接器。

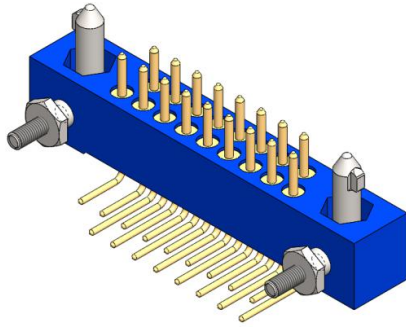
J27A 插头系列\“T”型安装附件及接触件尾端变更

■特点：本系列附件可以与 Z、ZX、ZF 型附件进行插合

■装针插头

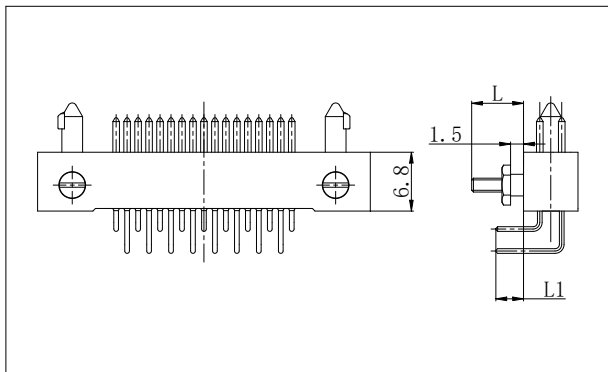
■J27A-nTJ II BW□(-0.8) (弯插印制板)

产品立体图



J27A-17TJ II BW-0.8

产品外形尺寸图



J27A-nTJ II BW□(-0.8)

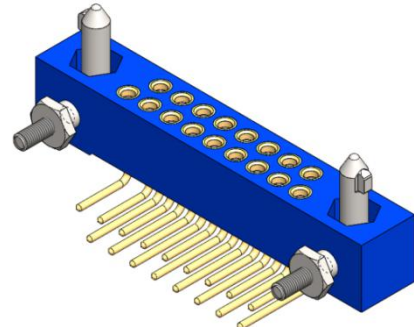
(-0.8)

订货标志	L	L1
J27A-nTJ II BW	6	3.2
J27A-nTJ II BW-0.8	6	3.2
J27A-nTJ II BW ₁	6	4.2
J27A-nTJ II BW ₁ -0.8	6	4.2
J27A-nT ₁ J II BW	3	3.2
J27A-nT ₁ J II BW-0.8	3	3.2
J27A-nT ₁ J II BW ₁	3	4.2
J27A-nT ₁ J II BW ₁ -0.8	3	4.2
J27A-nT ₂ J II BW	4	3.2
J27A-nT ₂ J II BW-0.8	4	3.2
J27A-nT ₂ J II BW ₁	4	4.2
J27A-nT ₂ J II BW ₁ -0.8	4	4.2

■装孔插头

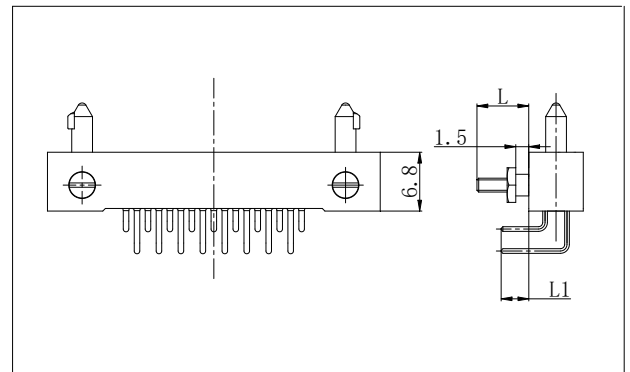
■J27A-nTK II BW□(-0.8) (弯插印制板)

产品立体图



J27A-17TK II BW-0.8

产品外形尺寸图



J27A-nTK II BW□

订货标志	L	L1
J27A-nTK II BW	6	3.2
J27A-nTK II BW-0.8	6	3.2
J27A-nTK II BW ₁	6	4.2
J27A-nTK II BW ₁ -0.8	6	4.2
J27A-nT ₁ K II BW	3	3.2
J27A-nT ₁ K II BW-0.8	3	3.2
J27A-nT ₁ K II BW ₁	3	4.2
J27A-nT ₁ K II BW ₁ -0.8	3	4.2
J27A-nT ₂ K II BW	4	3.2
J27A-nT ₂ K II BW-0.8	4	3.2
J27A-nT ₂ K II BW ₁	4	4.2
J27A-nT ₂ K II BW ₁ -0.8	4	4.2

J27A 插头系列\“TX”型安装附件及接触件尾端变更

■特点：本系列附件可以与 ZX、ZF 型附件进行插合

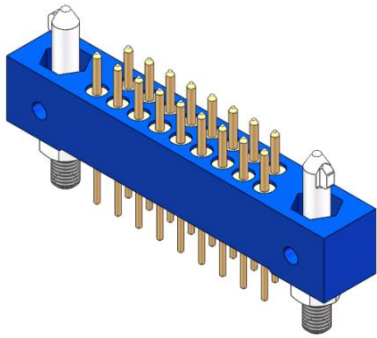
■装针插头

■装孔插头

■J27A-nTJX□ II BC(-0.8) (直插印制板)

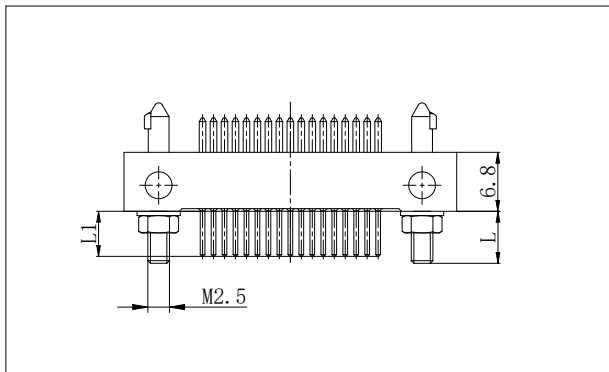
■J27A-nTKX□ II BC□ (-0.8) (直插印制板)

产品立体图



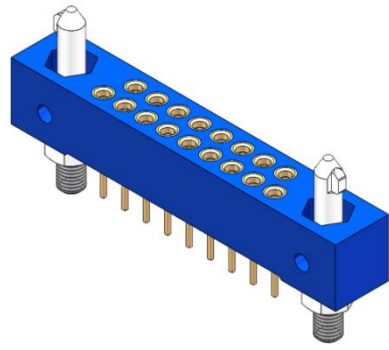
J27A-17TJX II BC-0.8

产品外形尺寸图



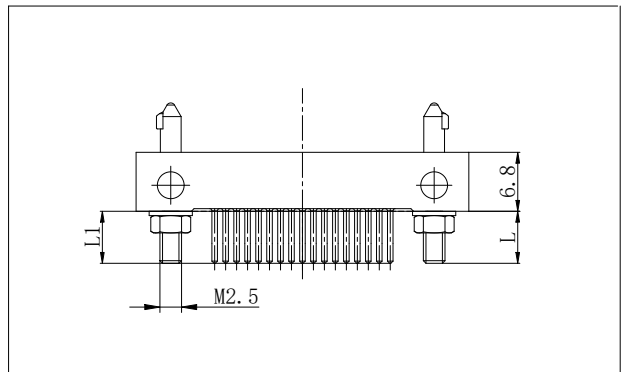
J27A-nTJX□ II BC(-0.8)

产品立体图



J27A-17TKX II BC-0.8

产品外形尺寸图



J27A-nTKX□ II BC□(-0.8)

订货标志	L	L1
J27A-nTJX II BC	6	5.2
J27A-nTJX II BC-0.8	6	6
J27A-nTJX ₁ II BC	8	5.2
J27A-nTJX ₁ II BC-0.8	8	6
J27A-nTJX ₂ II BC	10	5.2
J27A-nTJX ₂ II BC-0.8	10	6

订货标志	L	L1
J27A-nTKX II BC	6	4
J27A-nTKX II BC-0.8	6	6
J27A-nTKX II BC ₁ -0.8	6	3.5
J27A-nTKX ₁ II BC	8	4
J27A-nTKX ₁ II BC-0.8	8	6
J27A-nTKX ₁ II BC ₁ -0.8	8	3.5
J27A-nTKX ₂ II BC	10	4
J27A-nTKX ₂ II BC-0.8	10	6
J27A-nTKX ₂ II BC ₁ -0.8	10	3.5

J27A 插头系列\“TX”型安装附件及接触件尾端变更

■特点：本系列附件可以与 ZX、ZF 型附件进行插合

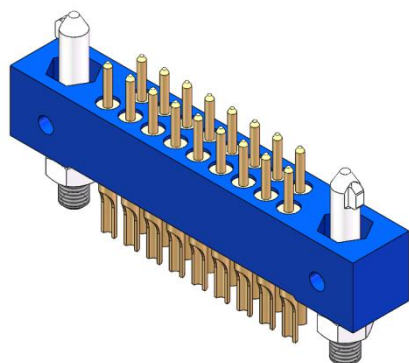
■装针插头

■装孔插头

■J27A-nTJX□ II H (焊接式)

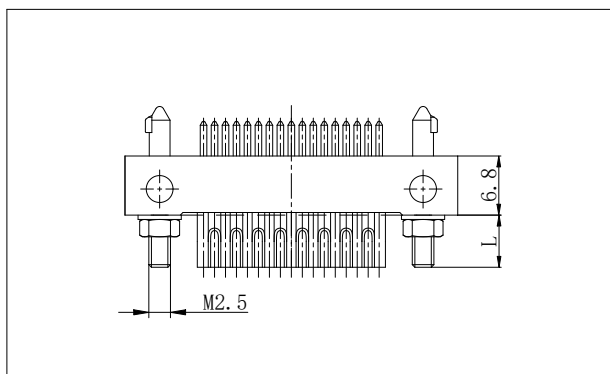
■J27A-nTKX□ II H (焊接式)

产品立体图



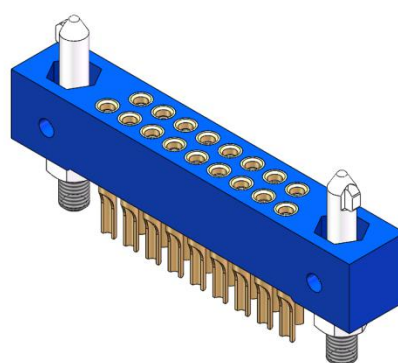
J27A-17TJX II H

产品外形尺寸图



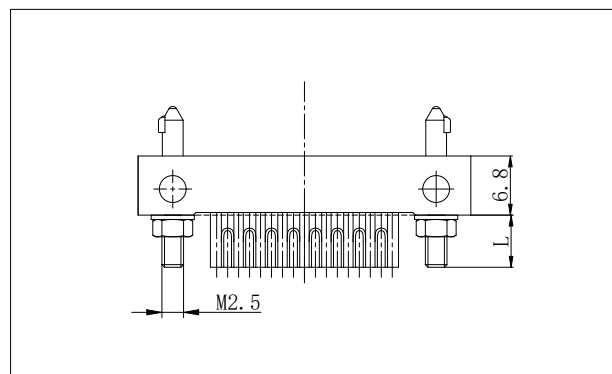
J27A-nTJX□ II H

产品立体图



J27A-17TKX II H

产品外形尺寸图



J27A-nTKX□ II H

订货标志	L
J27A-nTJX II H	6
J27A-nTJX ₁ II H	8
J27A-nTJX ₂ II H	10

订货标志	L
J27A-nTKX II H	6
J27A-nTKX ₁ II H	8
J27A-nTKX ₂ II H	10

J27A 插头系列\“TL”型安装附件及接触件尾端变更

■特点：本系列附件可以与 ZL、ZL1 型附件进行插合

■装针插头

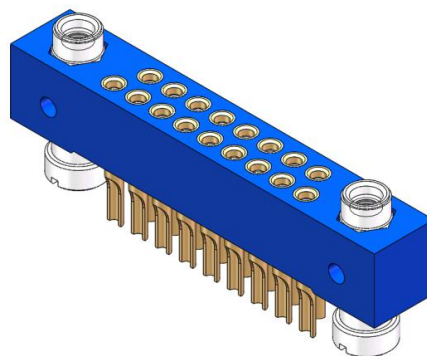
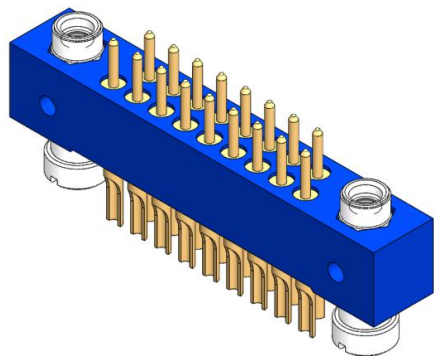
■装孔插头

■J27A-nTJL II H (焊接式)

■J27A-nTKL II H (焊接式)

产品立体图

产品立体图

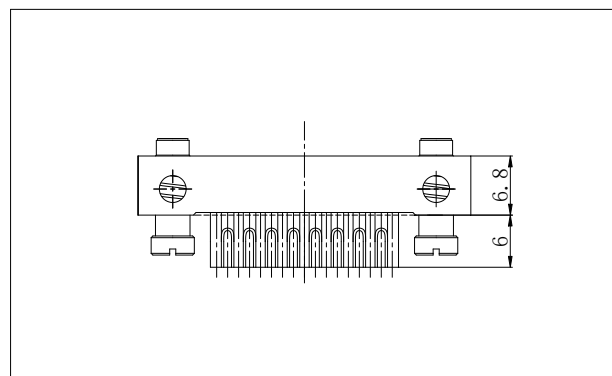
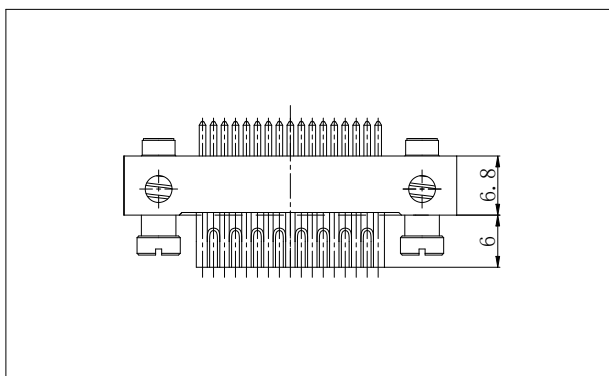


J27A-17TJL II H

J27A-17TKL II H

产品外形尺寸图

产品外形尺寸图



J27A-nTJL II H

J27A-nTKL II H

J27A 插头系列\“TL”型安装附件及接触件尾端变更

■装针插头

■J27A-nTJL₁ II H (焊接式)

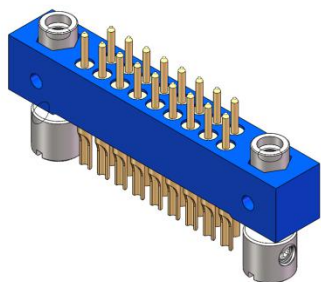
■J27A-nTJL₁ II BC (-0.8) (直插印制板)

■装孔插头

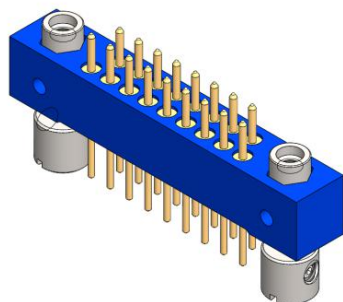
■J27A-nTKL₁ II H (焊接式)

■J27A-nTKL₁ II BC□ (-0.8) (直插印制板)

产品立体图

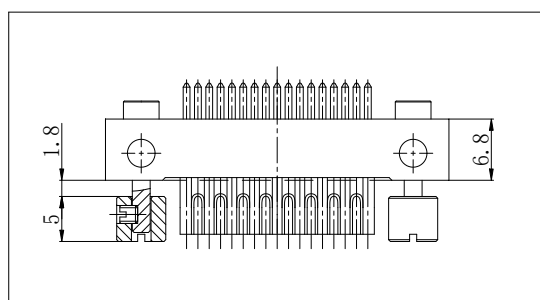


J27A-17TJL₁ II H

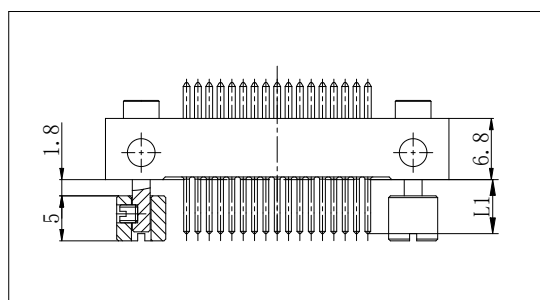


J27A-17TJL₁ II BC (-0.8)

产品外形尺寸图

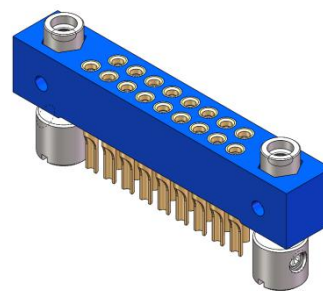


J27A-17TJL₁ II H

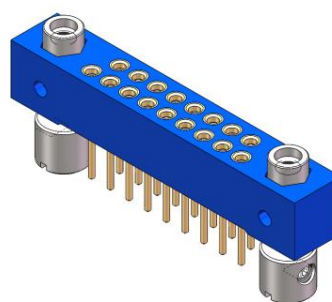


J27A-17TJL₁ II BC-0.8

产品立体图

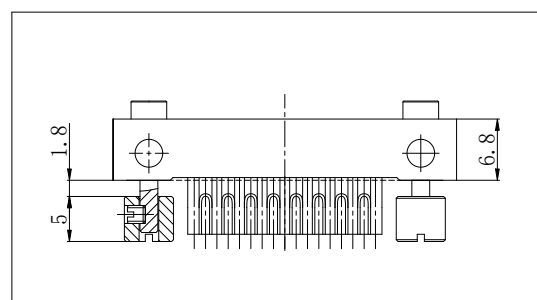


J27A-17TKL₁ II H

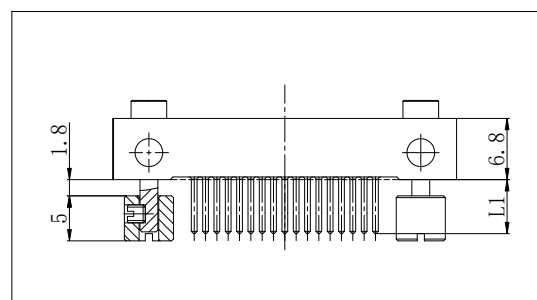


J27A-17TKL₁ II BC□ (-0.8)

产品外形尺寸图



J27A-17TKL₁ II H



J27A-17TKL₁ II BC-0.8

订货标志	L1
J27A-nTJL ₁ II BC	5.2
J27A-nTJL ₁ II BC-0.8	6

订货标志	L1
J27A-nTKL ₁ II BC	4
J27A-nTKL ₁ II BC-0.8	6
J27A-nTKL ₁ II BC ₁ -0.8	3.5

J27A 插头系列\“TL”型安装附件及接触件尾端变更

■装针插头

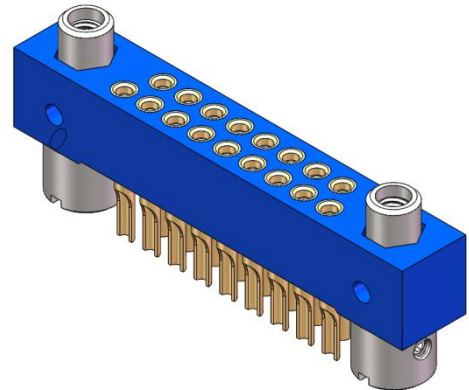
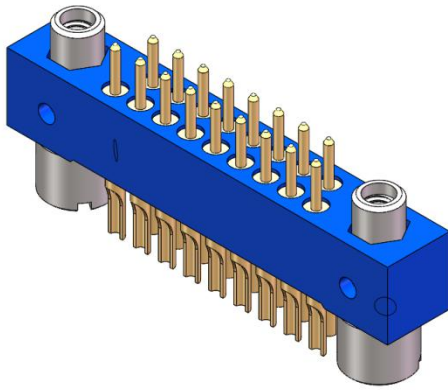
■装孔插头

■J27A-nTJL₂ II H (焊接式)

■J27A-nTKL₂ II H (焊接式)

产品立体图

产品立体图

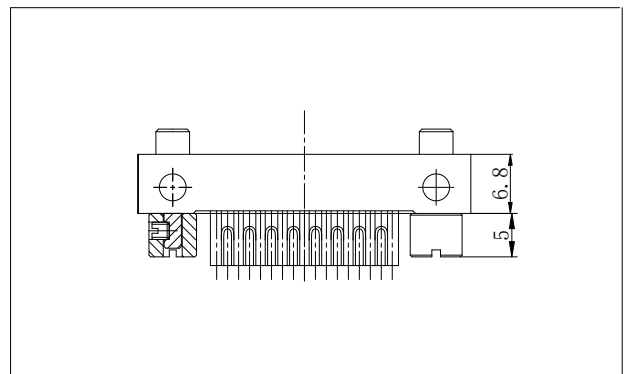
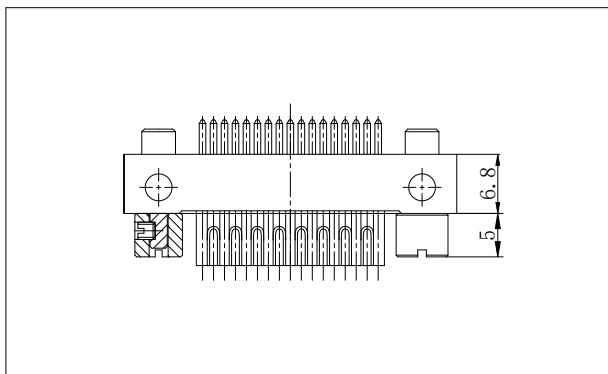


J27A-17TJL₂ II H

J27A-17TKL₂ II H

产品外形尺寸图

产品外形尺寸图



J27A-nTJL₂ II H

J27A-nTKL₂ II H

J27A 插头系列\“TD”型安装附件及接触件尾端变更

■特点：本系列附件可以与 ZD 型附件进行插合

■装针插头

■J27A-nTJD□ II BW□ (-0.8) (弯插印制板)

■J27A-nTJD II BC (-0.8) (直插印制板)

■J27A-nTJD II H (焊接式)

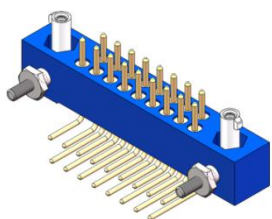
■装孔插头

■J27A-nTKD□ II BW□ (-0.8) (弯插印制板)

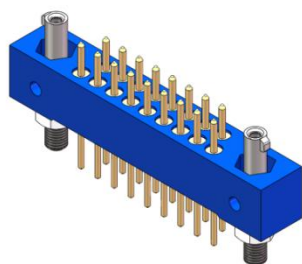
■J27A-nTKD II BC (-0.8) (直插印制板)

■J27A-nTKD II H (焊接式)

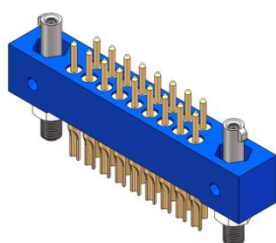
产品立体图



J27A-17TJD□ II BW□-0.8

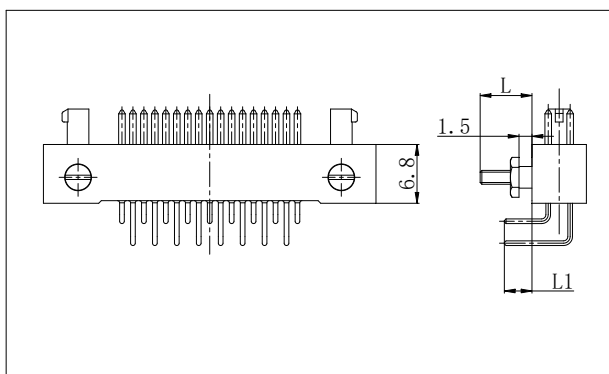


J27A-17TJD II BC-0.8



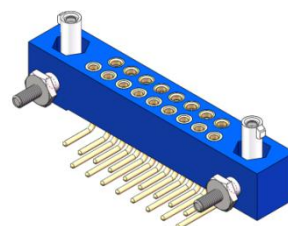
J27A-17TJD II H

产品外形尺寸图

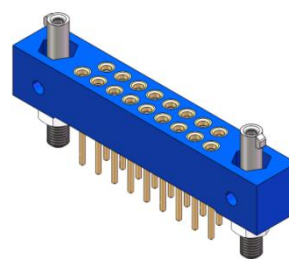


J27A-nTJD□ II BW□-0.8

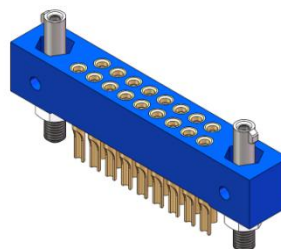
产品立体图



J27A-17TKD□ II BW□-0.8

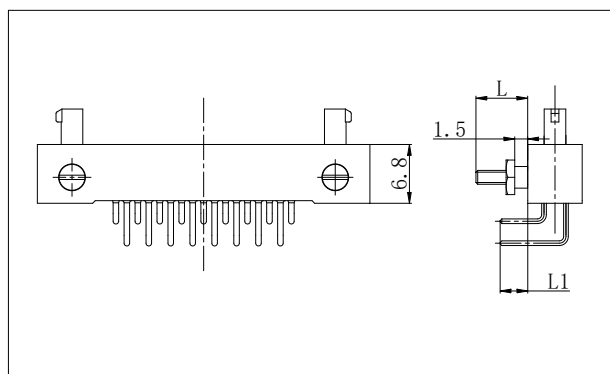


J27A-17TKD II BC -0.8



J27A-17TKD II H

产品外形尺寸图

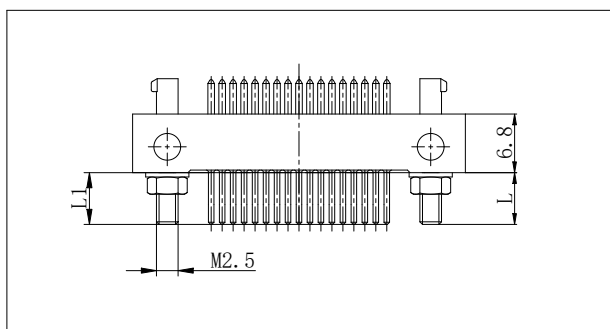


J27A-nTKD□ II BW□-0.8

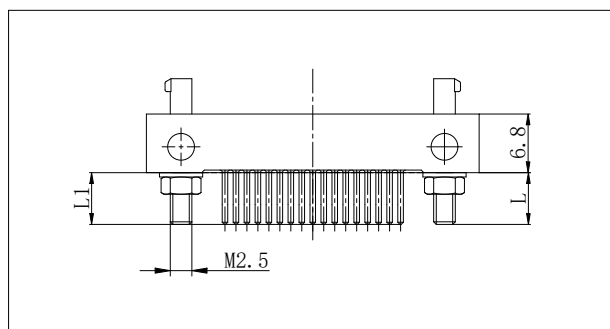
J27A 插头系列\“TD”型安装附件及接触件尾端变更

订货标志	L	L1
J27A-nTJDII BW	6	3.2
J27A-nTJD II BW-0.8	6	3.2
J27A-nTJDII BW ₁	6	4.2
J27A-nTJD II BW ₁ -0.8	6	4.2
J27A-nTJD ₁ II BW	3	3.2
J27A-nTJD ₁ II BW-0.8	3	3.2
J27A-nTJD ₁ J II BW ₁	3	4.2
J27A-nTJD ₁ II BW ₁ -0.8	3	4.2

订货标志	L	L1
J27A-nTKDII BW	6	3.2
J27A-nTKDII BW-0.8	6	3.2
J27A-nTKDII BW ₁ -0.8	6	4.2
J27A-nTKD ₁ II BW	3	3.2
J27A-nTKD ₁ II BW-0.8	3	3.2
J27A-nTKD ₁ II BW ₁ -0.8	3	4.2



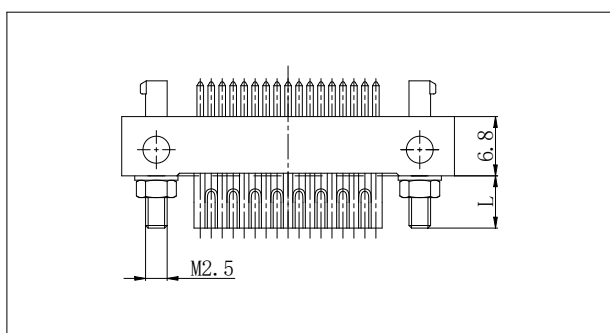
J27A-nTJD II BC (-0.8)



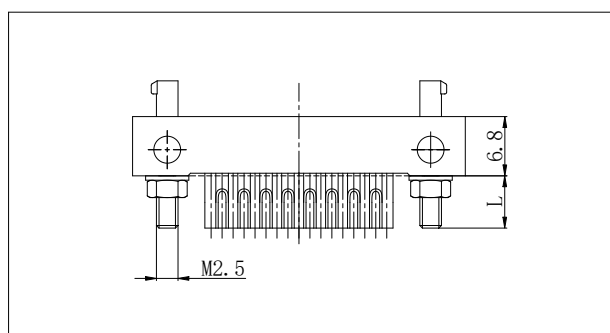
J27A-nTKD II BC (-0.8)

订货标志	L	L1
J27A-nTJDII BC	6	5.2
J27A-nTJDII BC-0.8	6	6

订货标志	L	L1
J27A-nTKDII BC	6	4
J27A-nTKDII BC-0.8	6	6
J27A-nTKDII BC ₁ -0.8	6	3.5



J27A-nTJD II H



J27A-nTKD II H

订货标志	L
J27A-nTJD II H	6

订货标志	L
J27A-nTKD II H	6

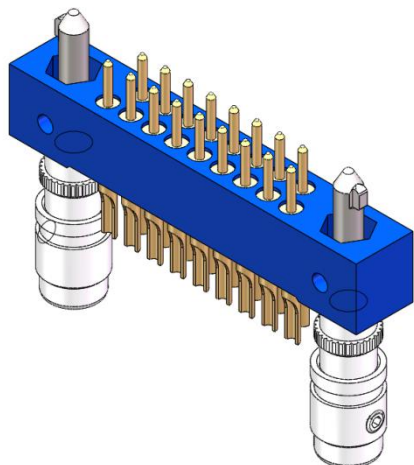
J27A 插头系列\“TM”型安装附件及接触件尾端变更

■特点：本系列附件可以与 ZM 型附件进行插合

■装针插头

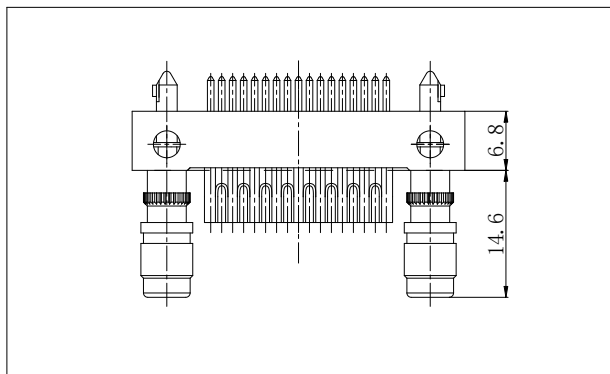
■J27A-nTJM II H (焊接式)

产品立体图



J27A-17TJM II H

产品外形尺寸图

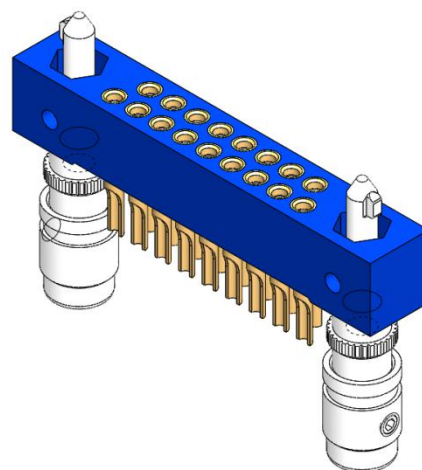


J27A-nTJM II H

■装孔插头

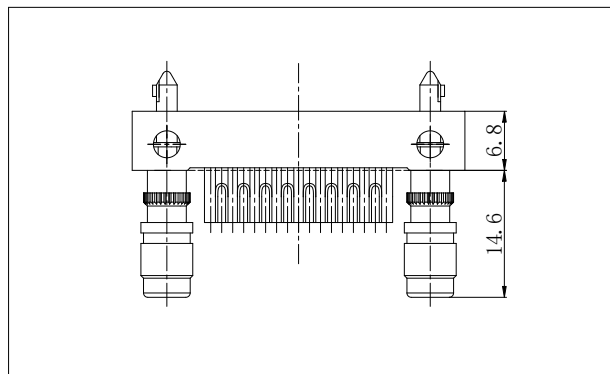
■J27A-nTKM II H (焊接式)

产品立体图



J27A-17TKM II H

产品外形尺寸图



J27A-nTKM II H

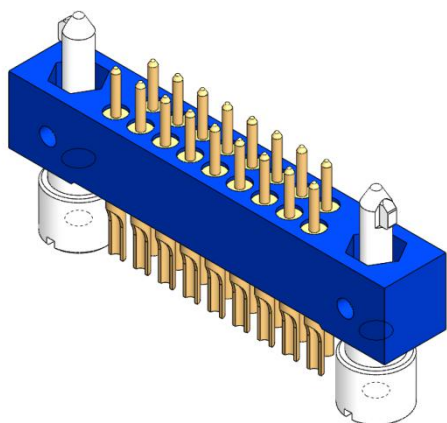
J27A 插头系列\“TF”型安装附件及接触件尾端变更

■特点：本系列附件可以与 Z、ZX、ZF 型附件进行插合

■装针插头

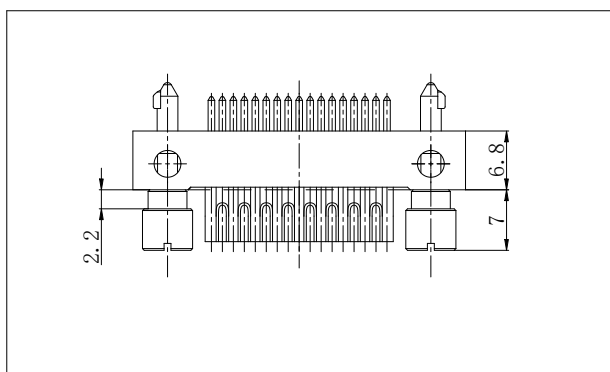
■J27A-nTJF II H (焊接式)

产品立体图



J27A-17TJF II H

产品外形尺寸图

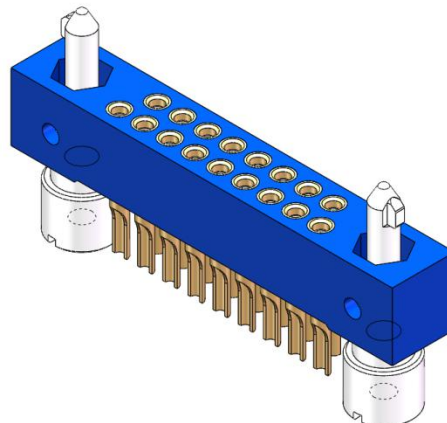


J27A-nTJF II H

■装孔插头

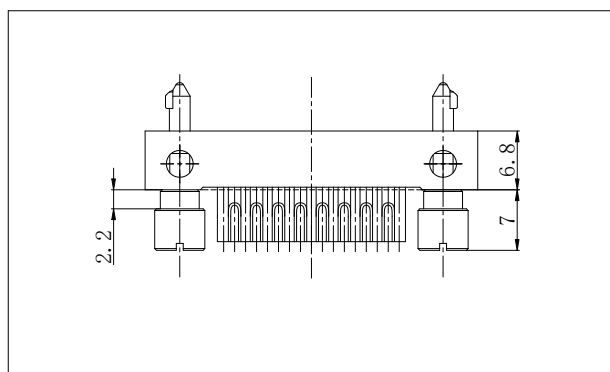
■J27A-nTKF II H (焊接式)

产品立体图



J27A-17TKF II H

产品外形尺寸图



J27A-nTKF II H

J27A 插座系列\“Z”型安装附件及接触件尾端变更

■特点：本系列附件可以与 T、TX 型附件进行插合

注：此附件安装开孔仍按直插印制板安装开孔尺寸开制

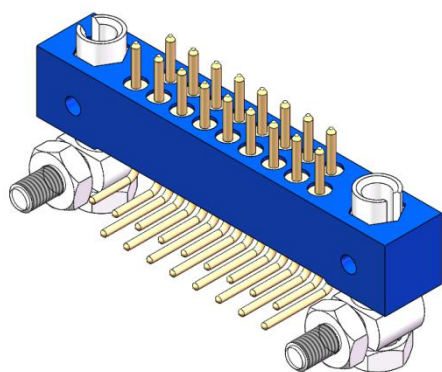
■装针插座

■装孔插座

■J27A-nZJ II BW□ (-0.8) (弯插印制板)

■J27A-nZK II BW□ (-0.8) (弯插印制板)

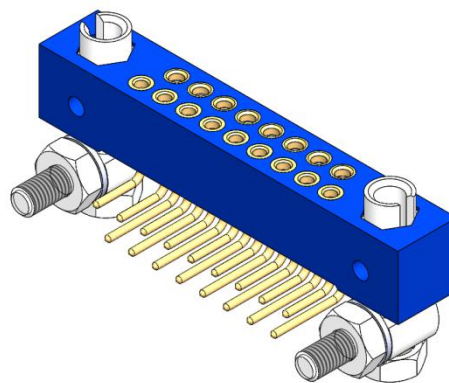
产品立体图



J27A-17ZJ II BW-0.8

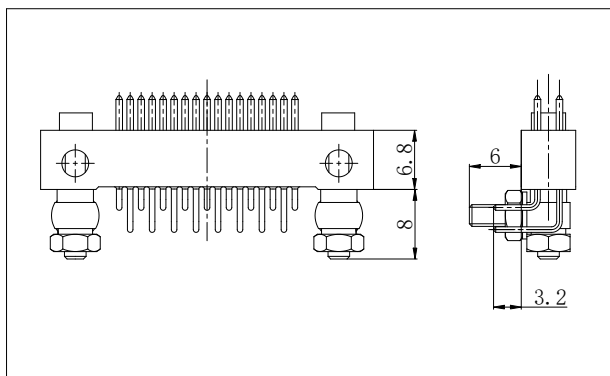
产品外形尺寸图

产品立体图

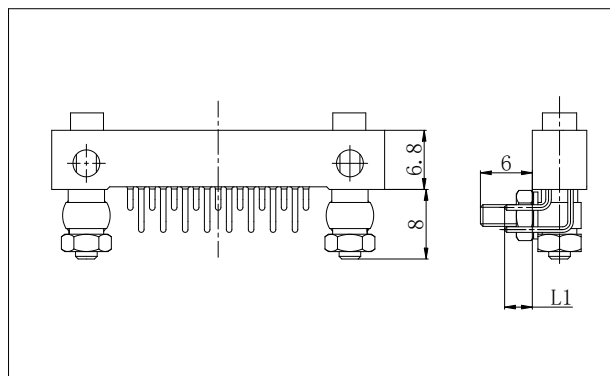


J27A-17ZK II BW-0.8

产品外形尺寸图



J27A-nZJ II BW□ (-0.8)



J27A-nZK II BW□ (-0.8)

订货标志	L
J27A-nZJ II BW	3.2
J27A-nZJ II BW-0.8	3.2
J27A-nZJ II BW ₁	4.2
J27A-nZJ II BW ₁ -0.8	4.2

订货标志	L
J27A-nZK II BW	3.2
J27A-nZK II BW-0.8	3.2
J27A-nZK II BW ₁ -0.8	4.2

J27A 插座系列\“ZX”型安装附件及接触件尾端变更

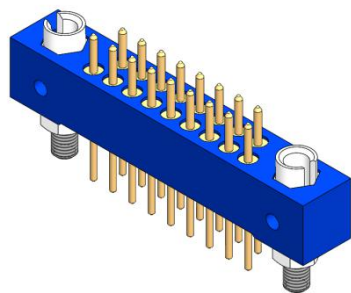
■特点：本系列附件可以与 T、TX 型附件进行插合

■装针插座

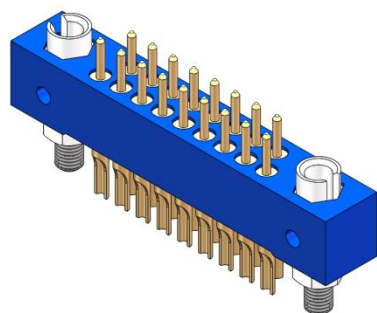
■J27A-nZJX□ II BC (-0.8) (直插印制板)

■J27A-nZJX□ II H (焊接式)

产品立体图

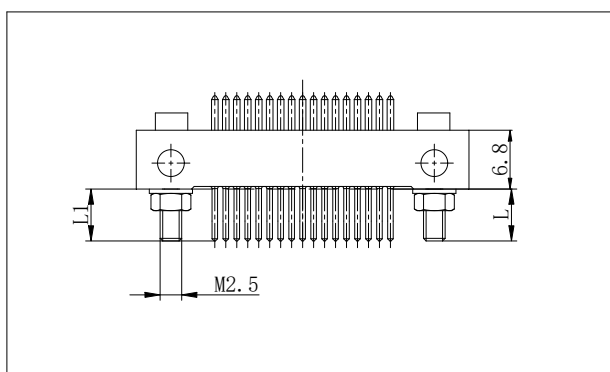


J27A-17ZJX II BC-0.8



J27A-17ZJX II H

产品外形尺寸图



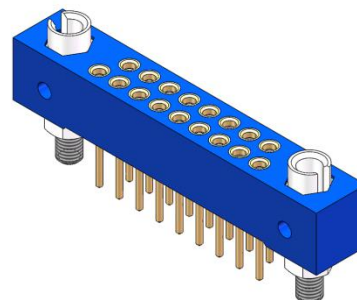
J27A-nZJX□ II BC (-0.8)

■装孔插座

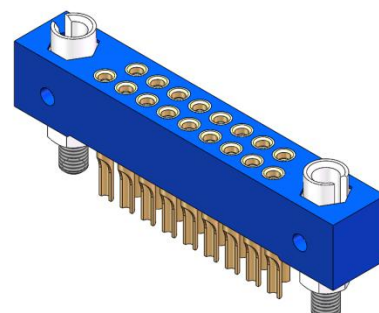
■J27A-nZKX□ II BC□ (-0.8) (直插印制板)

■J27A-nZKX□ II H (焊接式)

产品立体图

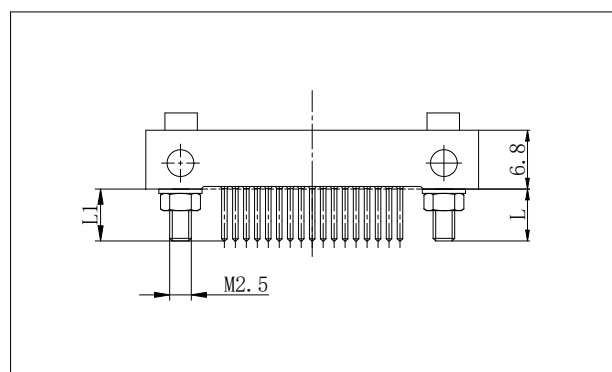


J27A-17ZKX II BC-0.8



J27A-17ZKX II H

产品外形尺寸图

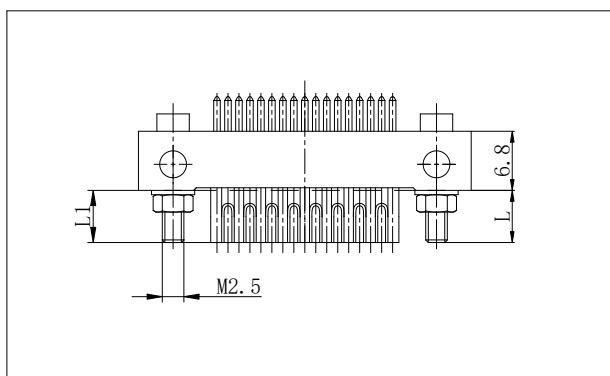


J27A-nZKX□ II BC (-0.8)

J27A 插座系列\“ZX”型安装附件及接触件尾端变更

订货标志	L	L1
J27A-nZJX II BC	6	5.2
J27A-nZJX II BC-0.8	6	6
J27A-nZJX ₁ II BC	8	5.2
J27A-nZJX ₁ II BC-0.8	8	6
J27A-nZJX ₂ II BC	10	5.2
J27A-nZJX ₂ II BC-0.8	10	6
J27A-nZJX ₃ II BC	4.5	5.2
J27A-nZJX ₃ II BC-0.8	4.5	6

产品外形尺寸图

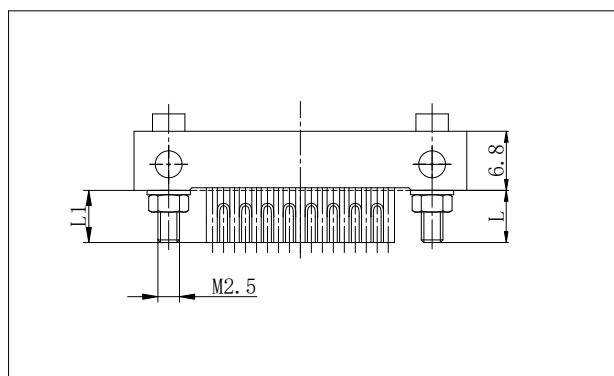


J27A-nZJX□ II H

订货标志	L
J27A-nZJX II H	6
J27A-nZJX ₁ II H	8
J27A-nZJX ₂ II H	10
J27A-nZJX ₃ II H	4.5

订货标志	L	L1
J27A-nZKX II BC	6	4
J27A-nZKX II BC-0.8	6	6
J27A-nZKX II BC ₁ -0.8	6	3.5
J27A-nZKX ₁ II BC	8	4
J27A-nZKX ₁ II BC-0.8	8	6
J27A-nZKX ₁ II BC ₁ -0.8	8	3.5
J27A-nZKX ₂ II BC	10	4
J27A-nZKX ₂ II BC-0.8	10	6
J27A-nZKX ₂ II BC ₁ -0.8	10	3.5
J27A-nZKX ₃ II BC	4.5	4
J27A-nZKX ₃ II BC-0.8	4.5	6
J27A-nZKX ₃ II BC ₁ -0.8	4.5	3.5

产品外形尺寸图



J27A-nZKX□ II H

订货标志	L
J27A-nZKX II H	6
J27A-nZKX ₁ II H	8
J27A-nZKX ₂ II H	10
J27A-nZKX ₃ II H	4.5

J27A 插座系列\“ZL”型安装附件及接触件尾端变更

■特点：本系列附件可以与 TL、TL₁、TL₂ 型附件进行插合

■装针插座

■J27A-nZJL□ II BW□ (-0.8) (弯插印制板)

■J27A-nZJL□ II BC (-0.8) (直插印制板)

■J27A-n ZJL□ II H (焊接式)

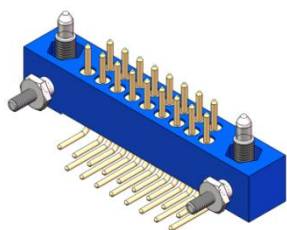
■装孔插座

■J27A-nZKL□ II BW□ (-0.8) (弯插印制板)

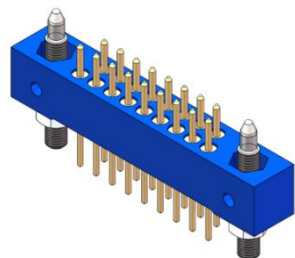
■J27A-nZKL□ II BC (-0.8) (直插印制板)

■J27A-nZKL□ II H (焊接式)

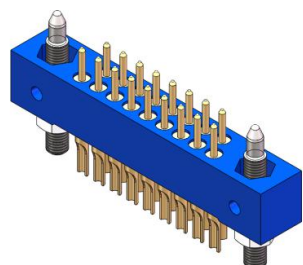
产品立体图



J27A-17ZJL II BW-0.8



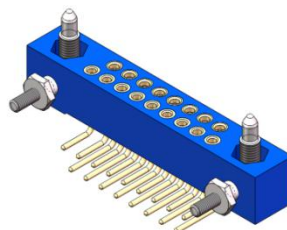
J27A-17ZJL II BC-0.8



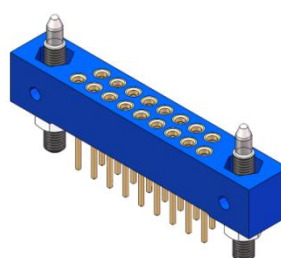
J27A-17ZJL II H

产品外形尺寸图

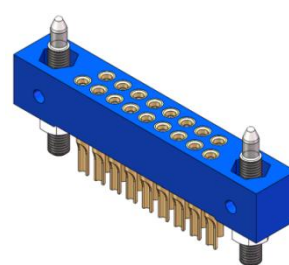
产品立体图



J27A-17ZKL II BW-0.8

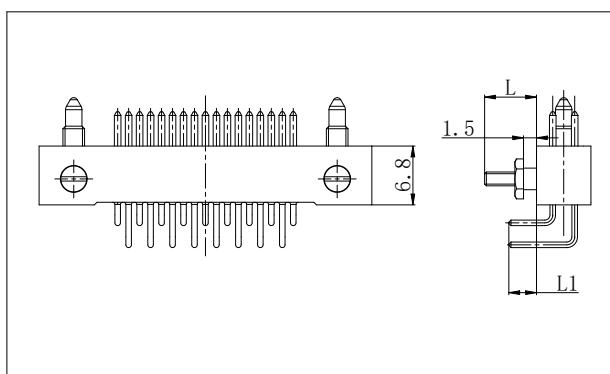


J27A-17ZKL II BC-0.8

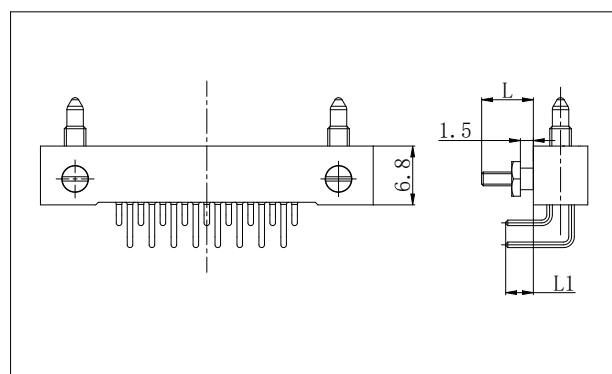


J27A-17ZKL II H

产品外形尺寸图



J27A-nZJL□ II BW□ (-0.8)

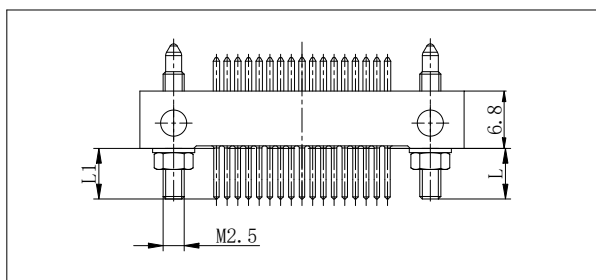


J27A-nZKL□ II BW□ (-0.8)

J27A 插座系列\“ZL”型安装附件及接触件尾端变更

订货标志	L	L1
J27A-nZJL II BW	6	3.2
J27A-nZJL II BW-0.8	6	3.2
J27A-nZJL II BW ₁	6	4.2
J27A-nZJL II BW ₁ -0.8	6	4.2
J27A-nZJL ₁ II BW	3	3.2
J27A-nZJL ₁ II BW-0.8	3	3.2
J27A-nZJL ₁ II BW ₁	3	4.2
J27A-nZJL ₁ II BW ₁ -0.8	3	4.2

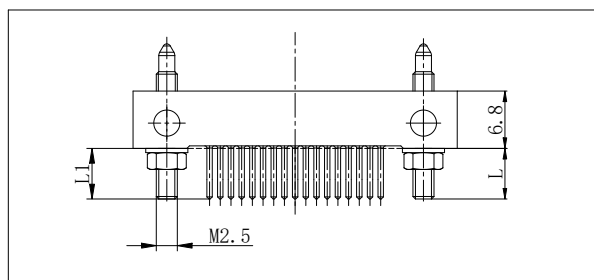
产品外形尺寸图



J27A-nZJL□ II BC (-0.8)

订货标志	L	L1
J27A-nZKL II BW	6	3.2
J27A-nZKL II BW-0.8	6	3.2
J27A-nZKL II BW ₁ -0.8	6	4.2
J27A-nZKL ₁ II BW	3	3.2
J27A-nZKL ₁ II BW-0.8	3	3.2
J27A-nZKL ₁ II BW ₁ -0.8	3	4.2

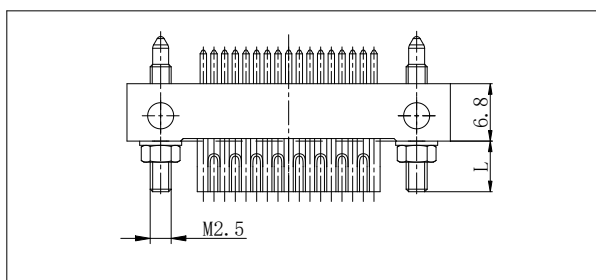
产品外形尺寸图



J27A-nZKL□ II BC (-0.8)

订货标志	L	L1
J27A-nZJL II BC	6	5.2
J27A-nZJL II BC-0.8	6	6
J27A-nZJL ₁ II BC	3.5	5.2
J27A-nZJL ₁ II BC-0.8	3.5	6

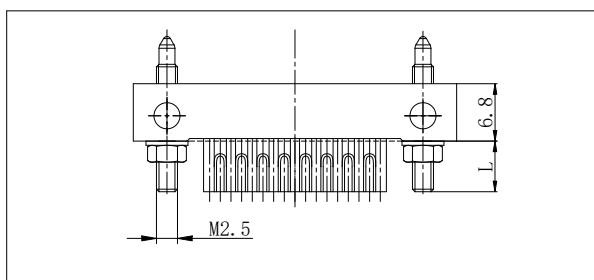
产品外形尺寸图



J27A-nZJL□ II BC (-0.8)

订货标志	L	L1
J27A-nZKL II BC	6	4
J27A-nZKL II BC-0.8	6	6
J27A-nZKL II BC ₁ -0.8	6	3.5
J27A-nZKL ₁ II BC	3.5	4
J27A-nZKL ₁ II BC-0.8	3.5	6
J27A-nZKL ₁ II BC ₁ -0.8	3.5	3.5

产品外形尺寸图



J27A-nZKL□ II BC (-0.8)

订货标志	L
J27A-nZJL II H	6
J27A-nZJL ₁ II H	3.5

订货标志	L
J27A-nZKL II H	6
J27A-nZKL ₁ II H	3.5

J27A 插座系列\“ZD”型安装附件及接触件尾端变更

■特点：本系列附件可以与 TD 型附件进行插合

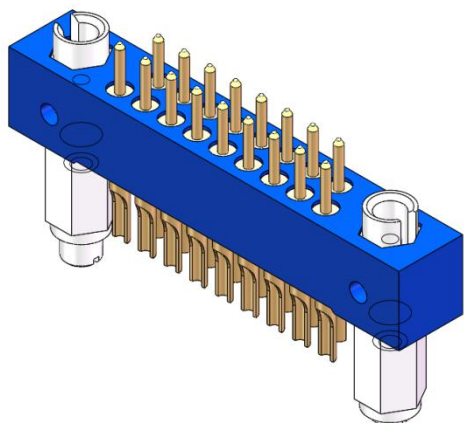
■装针插座

■装孔插座

■J27A-nZJD II H(焊接式)

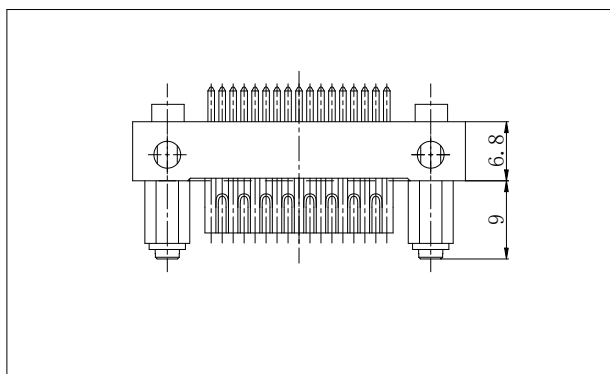
■J27A-nZKD II H(焊接式)

产品立体图



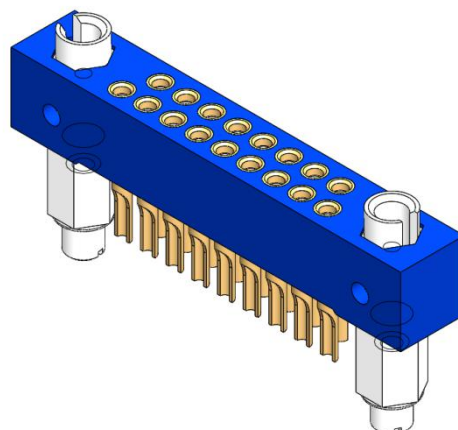
J27A-17ZJD II H

产品外形尺寸图



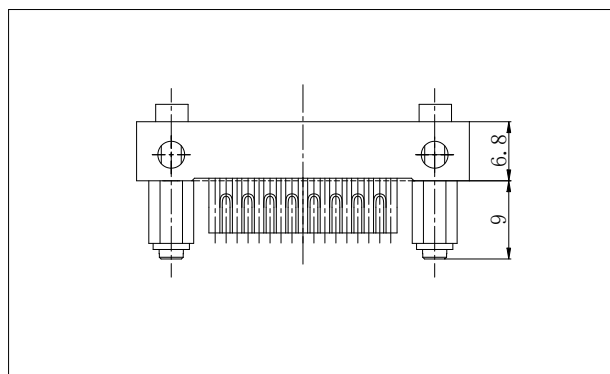
J27A-nZJD II H

产品立体图



J27A-17ZKD II H

产品外形尺寸图



J27A-nZKD II H

J27A 插座系列\“ZM”型安装附件及接触件尾端变更

■特点：本系列附件可以与 TM 型附件进行插合

■装针插座

■J27A-nZJM II BC (-0.8) (直插印制板)

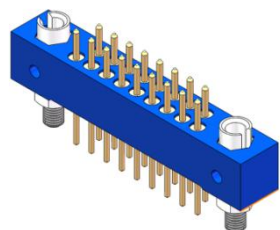
■J27A-nZJM II H (焊接式)

■装孔插座

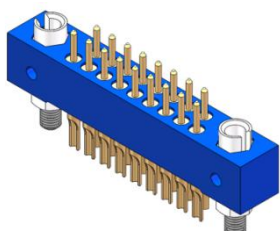
■J27A-nZKM II BC□ (-0.8) (直插印制板)

■J27A-nZKM II H (焊接式)

产品立体图

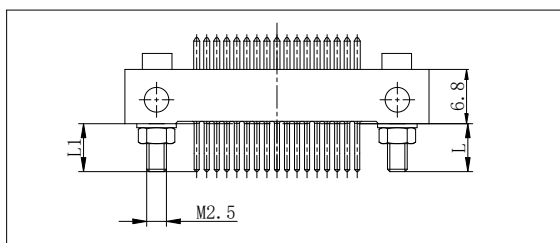


J27A-17ZJM II BC-0.8



J27A-17ZJM II H

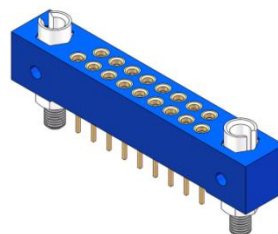
产品外形尺寸图



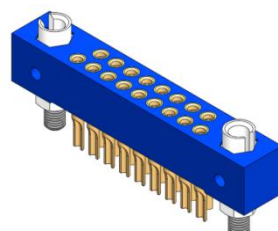
J27A-nZJM II BC (-0.8)

订货标志	L	L1
J27A-nZJM II BC	6	5.2
J27A-nZJM II BC-0.8	6	6

产品立体图

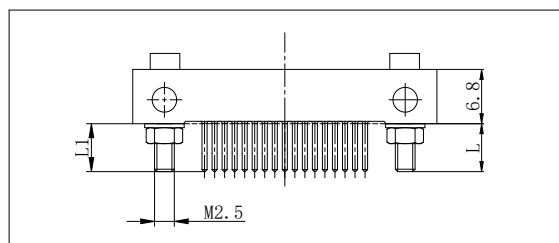


J27A-17ZKM II BC-0.8



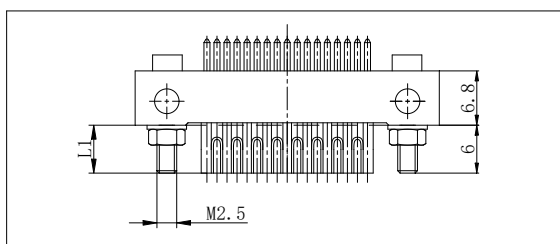
J27A-17ZKM II H

产品外形尺寸图

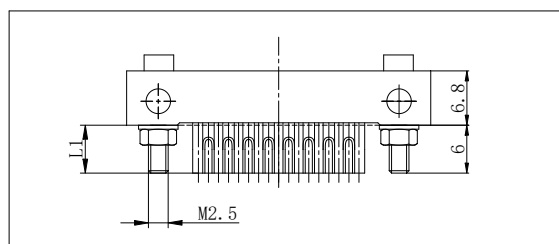


J27A-nZKM II BC□ (-0.8)

订货标志	L	L1
J27A-nZKM II BC	6	4
J27A-nZKM II BC-0.8	6	6
J27A-nZKM II BC ₁ -0.8	6	3.5



J27A-nZJM II H



J27A-nZKM II H

J27A 插座系列\“ZF”型安装附件及接触件尾端变更

■特点：本系列附件可以与 T、TX、TF 型附件进行插合

■装针插座

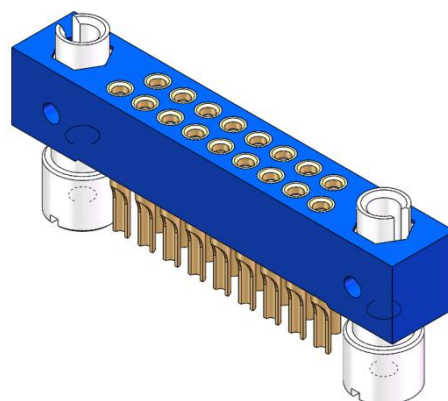
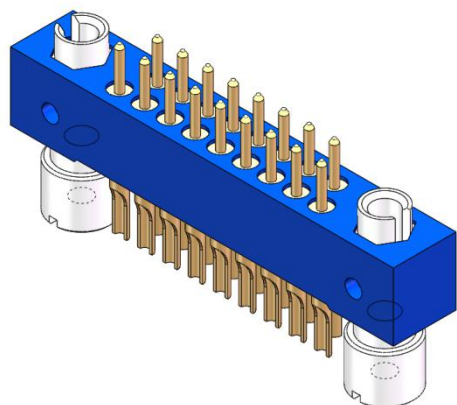
■装孔插座

■J27A-nZJF II H(焊接式)

■J27A-nZKF II H(焊接式)

产品立体图

产品立体图

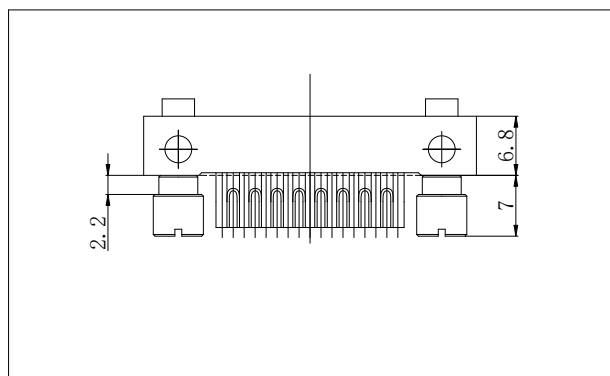
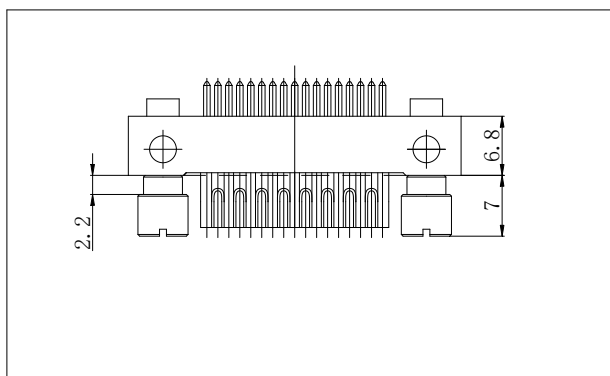


J27A-17ZJF II H

J27A-17ZKF II H

产品外形尺寸图

产品外形尺寸图



J27A-nZJF II H

J27A-nZKF II H

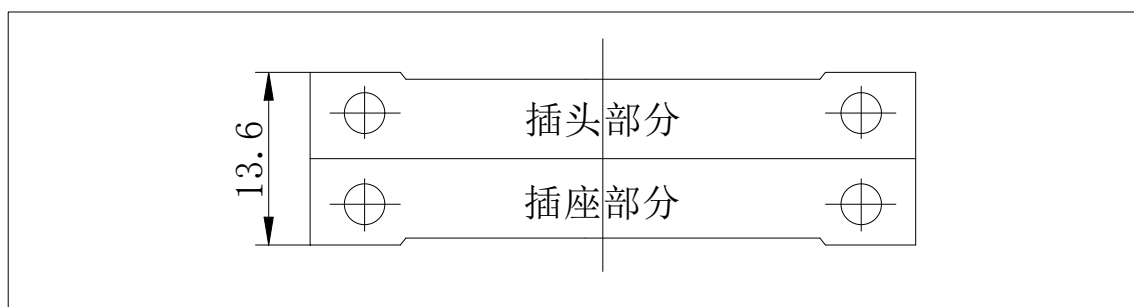
J27A 系列印制电路连接器\插头、插座配套情况及适用范围

插头	插座	配套示意图	适用范围	插头	插座	配套示意图	适用范围
TJX II BC TKX II BC	ZKX II BC ZJX II BC		两印制板相互平行	TJL II H TKL II H TJL II Y	ZKL II BW ZJL II BW		插头接电缆、插座接电路板、插头与插座螺纹锁紧
	ZKF II H ZJF II H		印制板与支架平行、插座接电缆		ZKL II BC ZJL II BC		
	ZKX II H ZJX II H		印制板与支架平行、插头接电缆		ZKL II H ZJL II H		插头、插座均接电缆并螺纹锁紧
TJX II H TKX II H	ZKX II BC ZJX II BC		插头、插座均接电缆	ZJD II H ZKD II H ZJD II Y	TKD II BW TJD II BW		插座接电缆、插头接电路板、插头与插座防误插螺纹锁紧
	ZKF II H ZJF II H				TKD II BC TJD II BC		
	ZKX II H ZJX II H				TKD II H TJD II H		插头、插座均接电缆并防误插螺纹锁紧
TJ II BW TK II BW	ZKX II BC ZJX II BC		两印制板相互垂直	TJM II H TKM II H TJM II Y	ZKM II BC ZJM II BC		插头接电缆、插头与插座防误插快速锁紧
	ZKF II H ZJF II H		印制板与支架相互垂直、插座接电缆		ZKM II H ZJM II H		
	ZKX II H ZJX II H						插头、插座均接电缆并防误插快速锁紧
TJF II H TKF II H	ZK II BW ZJ II BW		插头接电缆、插座接电路板	TJF II H TKF II H	ZKX II H ZJX II H		插头、插座均接电缆
	ZKX II BC ZJX II BC		插头接电缆、插座接电路板		ZKF II H ZJF II H		插头、插座均接电缆

特别说明：

- 1、同一行内颜色相同的插头与插座表示可配套使用；
- 2、表中所例型号为基本型产品的配套情况，其它接触件尾端变更、安装锁紧附件变更（如改变粗细长短）等均可按相应基本型产品的配套关系配套；
- 3、 表示与印制电路板固定， 表示与支架或框架固定， 表示与电缆线连接；
- 4、根据用户要求，环境等级“II”可换成“I”或“III”。

插头、插座对接后外形图

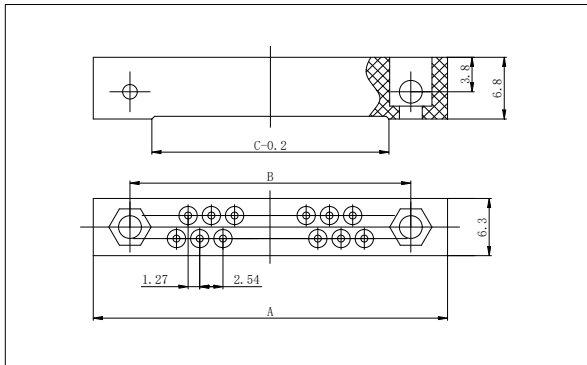


尾端变化以及附件变化省略

J27A 系列产品安装开孔尺寸

■ 绝缘安装板外形安装尺寸

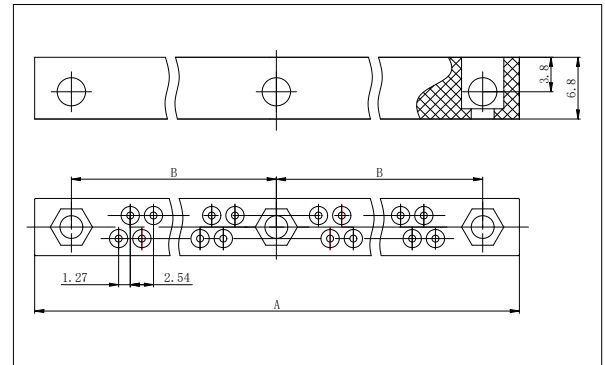
安装开孔尺寸图



J27A-17、29、41、53、65

产品基本代号	A	B	C
J27A-17	38.5	30.48	25.9
J27A-29	53.7	45.72	41.1
J27A-41	69	60.96	56.4
J27A-53	84.2	76.2	71.6
J27A-65	99.5	91.44	86.9

安装开孔尺寸图

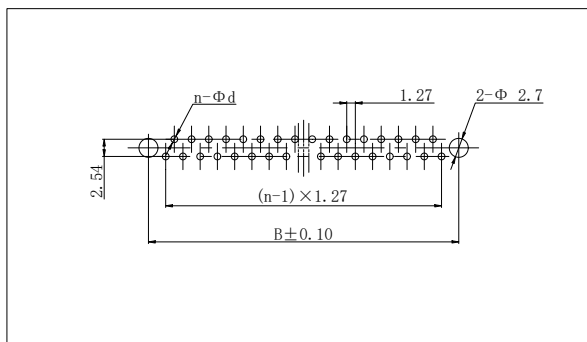


J27A-72、84、96

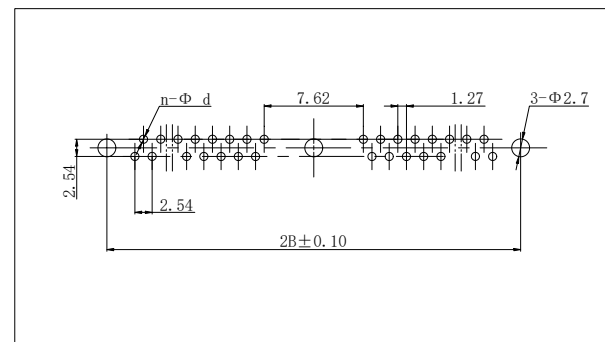
产品基本代号	A	B
J27A-72	114.7	53.34
J27A-84	129.9	60.96
J27A-96	145.2	68.58

■ 直插印制板安装开孔尺寸（垂直安装）

安装开孔尺寸图

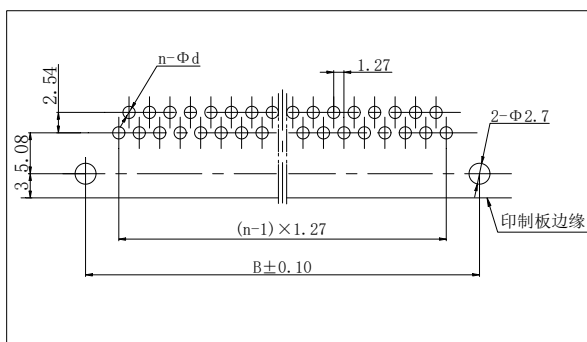


安装开孔尺寸图

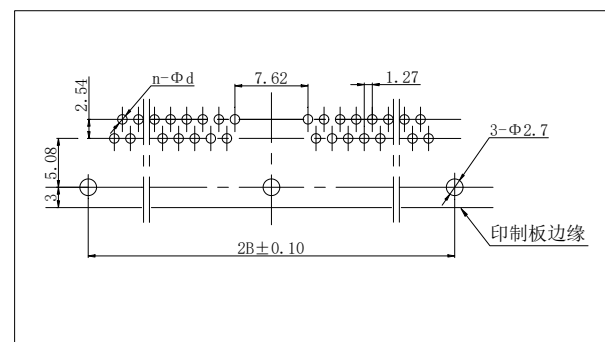


■ 弯插印制板安装开孔尺寸（水平安装）

安装开孔尺寸图



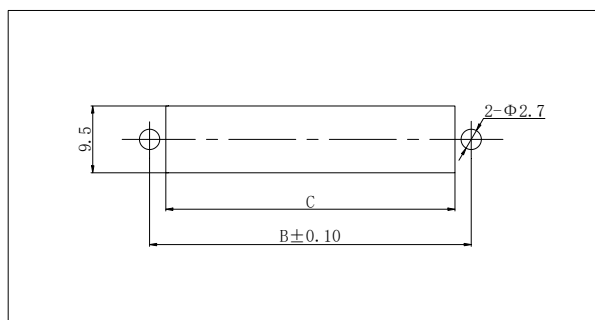
安装开孔尺寸图



J27A 系列产品安装开孔尺寸

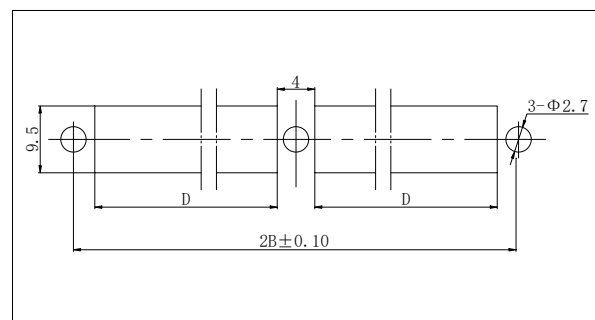
■ 焊接式安装开孔尺寸（垂直安装）

安装开孔尺寸图



J27A-17、29、41、53、65

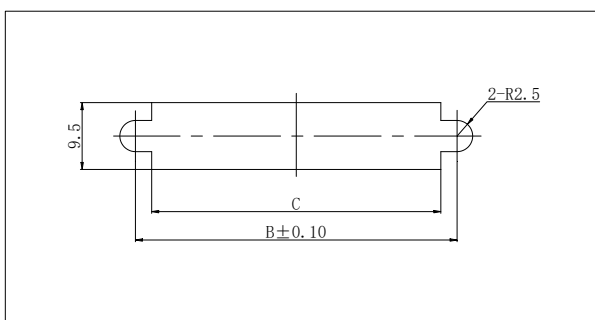
安装开孔尺寸图



J27A-72、84、96

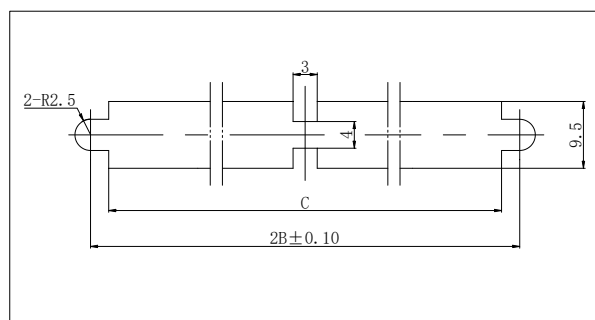
■ 焊接式安装开孔尺寸（浮动安装）

安装开孔尺寸图



J27A-17、29、41、53、65

安装开孔尺寸图



J27A-72、84、96

芯数 (n)	B	C	D	芯数 (n)	B	C	D
J27A-17	30.48	25.90	----	J27A-65	91.44	86.90	----
J27A-29	45.72	41.10	----	J27A-72	53.34	102.68	49.20
J27A-41	60.96	56.40	----	J27A-84	60.96	117.92	56.54
J27A-53	76.20	71.60	----	J27A-96	68.58	133.16	64.26

■ 印制板孔径

孔径印制板	无标记时	标记为0.8时
φ d	φ 0.6	φ 0.8