

Y50X系列圆形电连接器



产品简介:

- * 符合GJB101A-97标准《耐环境快速分离小圆形电连接器总规范》
- * 插座安装有法兰盘式、电缆式、穿墙式、螺母并紧式等多种形式
- * 卡口式快速连接
- * 端接形式为焊接
- * 五键位具有盲插功能
- * 插头、插座既可装针也可装孔
- * 广泛用于航空、航天、航海、野战通讯、战车、工交电力、邮电铁路指挥系统等电气及电子设备的线路连接。
- * 执行标准: Q/321283LSA03
- * 与YL11同型号产品互换



主要技术性能

【机械性能】

- 壳体: 铝合金、铜合金、不锈钢
- 镀层: 屏蔽镀层: 化学镀镍、喷砂化学镀镍、电镀军绿隔、铜化学镀镍、不锈钢钝化
非屏蔽镀层: 黑色阳极化、军绿色阳极化
- 绝缘体: 热塑性材料
- 接触件: 铜合金镀金
- 正弦振动: 10~2000HZ, 加速度 147m/s^2
- 碰撞: 加速度 392m/s^2
- 冲击: 加速度 980m/s^2
- 使用寿命: 插拔500次

【使用环境条件】

- 工作温度: $-55^{\circ}\text{C} \sim +125^{\circ}\text{C}$
- 相对湿度: 温度 $40 \pm 2^{\circ}\text{C}$ 时达90%~95%
- 气密性(插座): 0.2Mpa
- 泄漏率(玻璃烧结插座): 气压差为 $1.01 \times 10^5\text{Pa}$ 时, 泄漏率不大于 $1 \times 10^{-4}\text{Pa} \cdot \text{cm}^3/\text{s}$ 。

【电气特性】

接触电阻及额定电流

接触件规格(mm)	接触电阻(mΩ)	额定电流(A)	焊线杯内径(mm)
Φ0.8	≤7	3	Φ1.0
Φ1.0	≤5	5	Φ1.3
Φ1.5	≤3	10	Φ1.7
Φ2.5	≤1.5	25	Φ2.5

当多接触件同时工作时, 其额定电流下降率如下

实际通电接触件偶数	1-10	11-20	21-30	31-50	51-80	>80
额定电流下降率%	0	10	20	30	40	50

额定电压和耐电压(交流有效值)

高度	额定耐电压V		耐电压V	
	使用等级 I	使用等级 II	使用等级 I	使用等级 II
海平面	300V	600V	800V	1500V
21336米	100V	300V	250V	375V

注: 除0807、0810、1010为使用等级 I 外, 其余均为使用等级 II

绝缘电阻 $\geq 3000\text{M}\Omega$

泰兴市领航电连接器有限公司

地址: 江苏省泰兴市文昌西路71号 网址: www.bxslh.com
电话: 0523-87596158 传真: 0523-87599876



Y50X系列圆形电连接器

型号命名

【插头型号命名】

公司简称	Y50X系列圆形电连接器	LH	Y50	X	-08	02a	T	K	2	I	-7.5	S
圆形电连接器												
结构形式	X—焊接胶封 P—焊接屏蔽胶封 M—压接(仅18号外壳)											
壳体号	08, 10, 12, 14, 16, 18, 20, 22, 24, 32											
芯数	绝缘安装板孔位排列号											
插头标志	T—插头											
接触件类型	J—插针, K—插孔											
插头尾部形式	1—接地压紧式 2—夹线板式 82—夹线板式 2M—夹紧密封式 3—筒封式 4—防波抗拉式 5—弯头式 6—弹簧式 62—防水抗拉式 8—屏蔽夹线板式 F—防水式 2F—屏蔽夹线密封式 P—防水接头(P1-P12, 计12种)											
绝缘安装板位置	I、II、III、IV、V, 其中III不标注											
电缆线径												
表面处理	H—黑色阳极化 L—光亮绿色阳极化 L1—喷砂绿色阳极化 P—喷砂镀光亮镍 P1—喷砂镀暗镍 S—化学镀光亮镍 S1—化学镀暗镍 G—电镀军绿镉 B—不锈钢钝化 C—铜化学镀镍 BW—焊接屏蔽胶封, 铝基体镀镉褐绿色											

【插座型号命名】

公司简称	Y50X系列圆形电连接器	LH	Y50	X	-08	02a	Z	J	10	I	L8	S
圆形电连接器												
结构形式	X—焊接胶封 P—焊接屏蔽胶封 A—印制板焊接胶封 H—烧结密封											
壳体号	08, 10, 12, 14, 16, 18, 20, 22, 24, 32											
芯数	绝缘安装板孔位排列号											
插头标志	Z—插座											
接触件类型	J—插针, K—插孔, S—穿墙插针											
插头尾部形式	10—方形法兰盘(前装) 10-2方形法兰盘座带电缆罩 11—圆形法兰盘 11-2圆形法兰盘座带电缆罩 14—螺帽拼紧式 14A—印制板式 20—方形法兰盘(后装)											
绝缘安装板位置	I、II、III、IV、V, 其中III不标注											
印制板焊线杯露出端面长度	(仅对印制板标注, 标准长度=10mm, 不标注)											
表面处理	H—黑色阳极化 L—光亮绿色阳极化 L1—喷砂绿色阳极化 P—喷砂镀光亮镍 P1—喷砂镀暗镍 S—化学镀光亮镍 S1—化学镀暗镍 G—电镀军绿镉 B—不锈钢钝化 C—铜化学镀镍 BW—焊接屏蔽胶封, 铝基体镀镉褐绿色											

同行命名规则见Y50EX。

防误插

在绝缘体外围上开有不同角度的键槽, 可以按使用方需要由生产方转位装配, 保证相同规格、不同键位的插头、插座不会误插。

角度位置如图:

	键位标记代号	与主键槽的角度
	I	155°
	II	95°
	III	0°
	IV	100°
V	150°	

Y50X系列圆形电连接器



Y50X与YL11对照表

Y50X与YL11对照				
序号	分类特征	标志代号		分类内容
1	主称代号	LH Y50	YL11	圆形电连接器
2	接触件端接形式	X—	H	导线焊接、绝缘体胶封
		A—	B	印制板焊接、绝缘体胶封
		P—	/	屏蔽、焊接、胶封
		H—	/	插座玻璃烧结
3	插头、插座类型	TJ(K)	16/26	普通插头/屏蔽型
		ZJ(K)10	10/20	方形法兰安装插座/屏蔽型
		ZJ(K)10-x	/	方形法兰安装插座、尾部有螺纹、选配附件/屏蔽型
		ZJ(K)14	14/24	螺母前安装插座/屏蔽型
		/	18/28	穿墙螺母安装插座/屏蔽型
		ZS10	19/29	穿墙法兰安装插座/屏蔽型
		ZJ(K)Y-x	/	圆形插座、尾部有螺纹、选配附件/屏蔽型
4	铝壳体表面处理方式	H	R	黑色阳极化(非导电外壳)
		/	Y	灰色阳极化(非导电外壳)
		L1	W	砂绿色阳极化(非导电外壳)
		L	Wb	军绿色阳极化(非导电外壳)
		/	Wc	砂亚绿色阳极化(非导电外壳)
		S1	N	化学镀暗镍(导电外壳)
		S	Nb	化学镀光亮镍(导电外壳)
		G	B	电镀镉(导电外壳)
		/	H	电镀黑铬(导电外壳)
		B	S	不锈钢钝化(导电外壳)
5	接触件类型	J	J	插针
		K	K	插孔
		S	S	穿墙式接触件、面板外装孔内装针
		/	S1	穿墙式接触件、面板外装针内装孔
6	尾部附件代号	6	01/11//21	弹簧护线式/屏蔽型
		2/8/62	02/22/32	夹线板式/屏蔽夹线板式/密封屏蔽型夹线
		4/1	03/23	防波抗拉式/接地压紧式
		3	/	简易封装式
		5	04/24	弯头式弹簧护线/屏蔽型
		5	05/25	弯头式夹线板/屏蔽型
		8	/	屏蔽夹线式
		P	/	防水接头式(有P1~P12计12种供选配)
7	外壳材料	不标注		铝合金
		C		铜合金(化学镀光亮镍)
		B		不锈钢(钝化)
8	转位标记	W、X、Y、Z	W、X、Y、Z	主键与辅键相对位置
9	适配电缆	Φx	Φx	电缆线直径大小
				壳体号为08、10时，弹簧护线式代号‘01’改为‘11’



Y50X系列圆形电连接器

绝缘安装板孔位排列 (从插针的插合面看绝缘板)

08	02	02a★	03	04	07	10	
	$\Phi 1.5 \times 2$	$\Phi 1 \times 2L$	$\Phi 1 \times 3$	$\Phi 1 \times 4$	$\Phi 0.8 \times 7$	$\Phi 0.8 \times 10$	
10	03		04		05		06
	$\Phi 1.5 \times 3H$		$\Phi 1.5 \times 4$		$\Phi 1.5 \times 2 \quad \Phi 1 \times 3L$		$\Phi 1 \times 6$
	07	09	10	13	13a	14	
	$\Phi 1 \times 7$	$\Phi 0.8 \times 9$	$\Phi 0.8 \times 10$	$\Phi 1 \times 2 \quad \Phi 0.8 \times 10H$	$13-\Phi 0.8L$	$\Phi 0.8 \times 14$	
12	03		03a		04		07
	$\Phi 1.5 \times 3H$		$\Phi 1.5 \times 3L$		$\Phi 1.5 \times 4L$		$\Phi 1.5 \times 7$
	07a		08		10		19
	$\Phi 1 \times 7$		$\Phi 1 \times 8$		$\Phi 1 \times 10$		$\Phi 0.8 \times 19$
14	12		15		19		
	$\Phi 1.5 \times 4 \quad \Phi 1 \times 8$		$\Phi 1.5 \times 1 \quad \Phi 1 \times 14$		$\Phi 1 \times 19$		
16	08		08a		14		
	$\Phi 1.5 \times 8$		$\Phi 2.5 \times 2 \quad \Phi 1 \times 6$		$\Phi 2.5 \times 6 \quad \Phi 1 \times 8L$		
	15		23		26		
	$\Phi 1.5 \times 4 \quad \Phi 1 \times 11L$		$\Phi 1.5 \times 2 \quad \Phi 1 \times 21$		$\Phi 1 \times 26$		

Y50X系列圆形电连接器



18	08	08a	11	13	
	$\Phi 2 \times 8H$	$\Phi 2.5 \times 8L$	$\Phi 1.5 \times 11$	$\Phi 2.5 \times 8 \quad \Phi 1 \times 5$	
20	14	24	32		
	$\Phi 1.5 \times 14L$	$\Phi 1.5 \times 8 \quad \Phi 1 \times 16$	$\Phi 1 \times 32$		
22	16	27	41		
	$\Phi 1.5 \times 16$	$\Phi 1.0 \times 27$	$\Phi 1 \times 41$		
24	19	12	21	41	55
	$\Phi 2.5 \times 19$	$\Phi 2.5 \times 12$	$\Phi 1.5 \times 21$	$\Phi 1.5 \times 14 \quad \Phi 1.0 \times 27$	$\Phi 1 \times 55$
32	19	31	61		
	$\Phi 2.5 \times 19L$	$\Phi 1.5 \times 31$	$\Phi 1 \times 61$		
32	3240 ※		3236 ★(2种产品外壳尺寸不同)		
	$\Phi 2 \times 40$		$\Phi 2.3 \times 12 \quad \Phi 1 \times 24L$		

无标注：已开发的产品；※标注：本公司自主开发的产品

泰兴市领航电连接器有限公司

地址：江苏省泰兴市文昌西路71号 网址：www.bxslh.com

电话：0523-87596158

传真：0523-87599876



Y50X系列圆形电连接器

外形尺寸

【插头】	壳体号	ΦA	M
	08	20	M14 × 1
	10	23.5	M18 × 1
	12	27	M20 × 1
	14	30.5	M24 × 1
	16	34	M27 × 1
	18	36	M30 × 1
	20	39.5	M33 × 1.5
	22	43	M36 × 1.5
	24	46	M39 × 1
	32	59	M51 × 1.5

【有螺纹方形法兰盘插座 Z10】			
			建议开孔尺寸

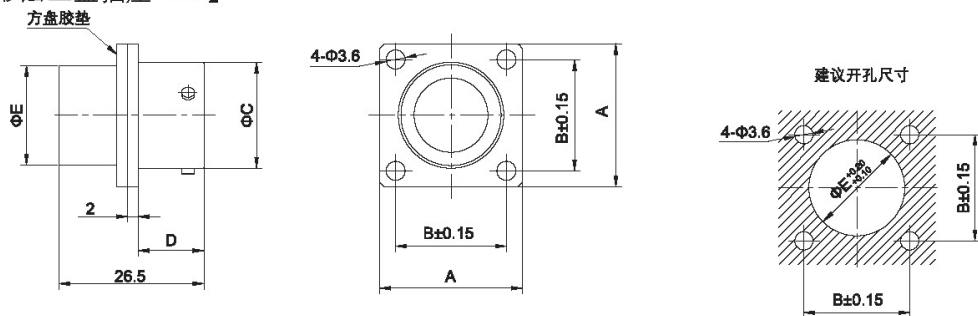
壳体号	A	B	ΦC	D		M
				前安	后安	
08	21	15	13	12.5	16.5	M14x1
10	24	18	16			M18x1
12	27	21	20			M20x1
14	30	23	23			M24x1
16	33	25	26			M27x1
18	36	27	29			M30x1
20	39	29	32			M33x1.5
22	42	32	35			M36x1.5
24	45	35	38			M39x1

【Y50X-3240方形法兰盘插座】	【Y50X-3236方形法兰盘插座】

Y50X系列圆形电连接器

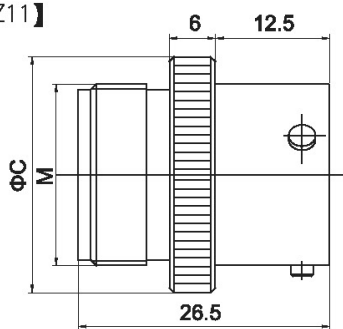


【无螺纹方形法兰盘插座 Z10】



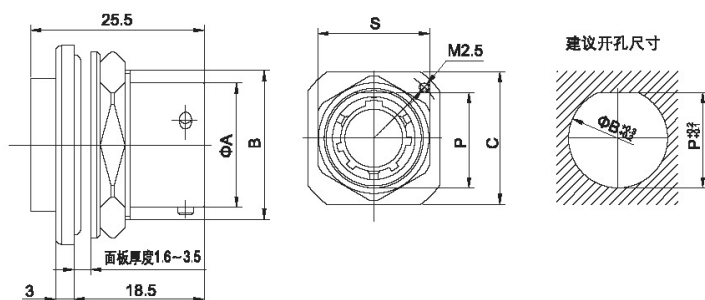
壳体号	A	B	ΦC	D		ΦE
				前安	后安	
08	21	15	13	12.5	16.5	13
10	24	18	16			
12	27	21	20			
14	30	23	23			
16	33	25	26			
18	36	27	29			
20	39	29	32			
22	42	32	35			
24	45	35	38			

【圆形法兰盘插座 Z11】



壳体号	ΦC	M
08	20.5	M14×1
10	23	M18×1
12	26	M20×1
14	30	M24×1
16	33	M27×1
18	36	M30×1
20	39	M33×1.5
22	42	M36×1.5
24	45.5	M39×1

【螺母并紧插座 Z14】



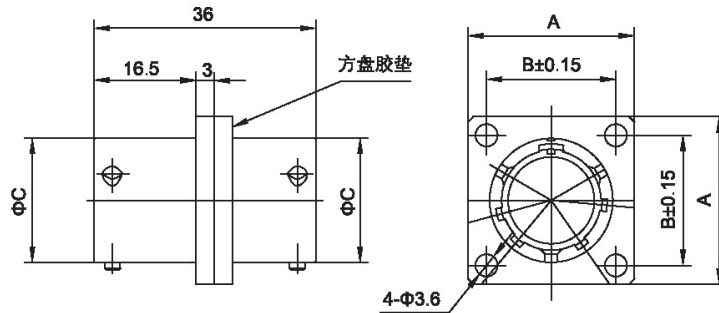
壳体号	Φa	B	C	S	P
08	Φ13	M16x1	24	21	15
10	Φ16	M20x1	27	24	19
12	Φ20	M24x1	32	29	23
14	Φ23	M27x1	36	33	26
16	Φ26	M30x1	38	34.4	28.3
18	Φ29	M33x1	41	37	31.5
20	Φ32	M36x1.5	46	42	35
22	Φ35	M39x1.5	50	45	37.5
24	Φ38	M42x1.5	53	48	41

备注：印制板引脚露出端面长度10mm。



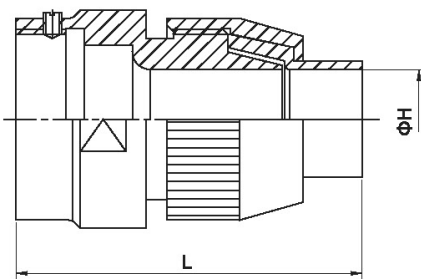
Y50X系列圆形电连接器

【穿墙法兰盘插座 ZS10】



壳体号	A	B	C
08	21	15	Φ13
10	24	18	Φ16
12	27	21	Φ20
14	30	23	Φ23
16	33	25	Φ26
18	36	27	Φ29
20	39	29	Φ32
22	42	32	Φ35
24	45	35	Φ38

【接地压紧式尾附】—1

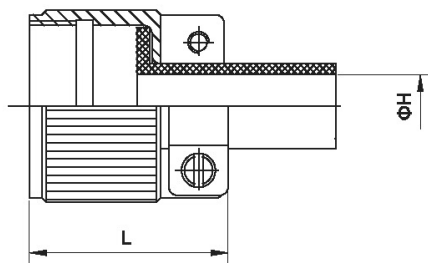


壳体号	L(参考)	ΦH	
		常规出线口径	其他出线口径
08	36	Φ6	Φ8
0807、0810	36	Φ6	Φ7、Φ9
10	38	Φ7	Φ8、Φ9
1010、1013	38	Φ7	Φ8、Φ9、Φ10、Φ12
12	38	Φ11	Φ5、Φ7、Φ8、Φ9、Φ10、Φ12、Φ14
14	38	Φ14	Φ6、Φ8、Φ9、Φ10、Φ11、Φ12、Φ13、Φ16、Φ17、Φ21
16	38	Φ14	Φ10、Φ11、Φ16、Φ21
18	46.1	Φ16	Φ11、Φ13、Φ18、Φ21
20	46.1	Φ18	Φ14、Φ16、Φ19、Φ22、Φ23
22	46.1	Φ18	Φ23
24	46.1	Φ18	Φ22、Φ26

Y50X系列圆形电连接器

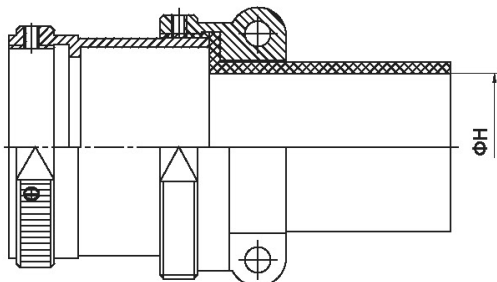


【夹线板式尾附】—2



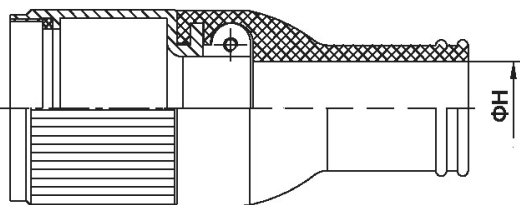
02 直式电缆罩				22 加长直式电缆罩			
壳体号	常规出线口径		其他出线口径	壳体号	常规出线口径		其他出线口径
	ΦH	L	ΦH (L)		ΦH	L	ΦH (L)
08	Φ4	22	Φ5、Φ7、Φ6	08	Φ4	29	Φ6 (32)、Φ8、Φ10 (28)
10	Φ6	22	Φ7 (26.5)	10	Φ6	32	Φ9 (33)、Φ10(33)、Φ11(30)
12	Φ7	23	Φ5 (26)、Φ11 (26)	12	Φ7	33	Φ10、Φ12(28)、Φ14、Φ15 (28)
14	Φ9	28.5	Φ5 (26)、Φ6、Φ8	14	Φ9	38.5	Φ13、Φ14
16	Φ11	28.5	Φ10 (31)	16	Φ11	38.5	Φ14、Φ15(40)、Φ17、Φ21(40)
18	Φ14	30	Φ10 (33)、Φ12、Φ18 (32)	18	Φ14	40	Φ18、Φ21
20	Φ17	35.5	Φ5、Φ25、Φ30 (37.5)	20	Φ17	45.5	Φ22、Φ25 (55.5)
22	Φ21	35.5	Φ15 (40)、Φ19 (40)	22	Φ21	45.5	Φ17 (48)、Φ27 (55)
24	Φ24	45	Φ17 (48)	24	Φ24	55	Φ30
32	Φ27	45	Φ17	32	Φ27	58	Φ32

【82夹线板式尾附】—82



壳体号	ΦH
08	7.5-9.5
10	7.5-11.5
12	8-13.5
14	8-15.5
16	12-20
18	12-20
20	16-24
22	16-24
24	16-24

【带R夹线板式尾附】—2M

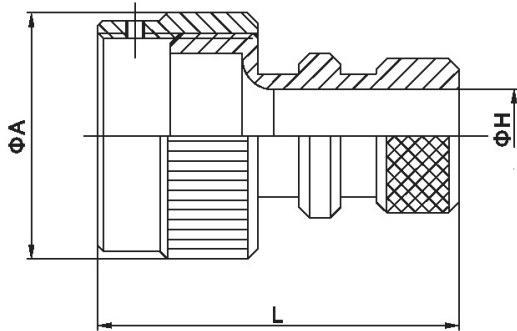


壳体号	ΦH	
	常规出线口径	其他出线口径
08	Φ6	Φ7、Φ8、Φ9
10	Φ8	Φ5、Φ6、Φ9
12	Φ10	Φ6、Φ7、Φ8、Φ9、Φ11、Φ12、Φ15
14	Φ13	Φ7、Φ8、Φ9、Φ10、Φ11、Φ15、Φ16、Φ17
16	Φ15	Φ9、Φ11、Φ13、Φ16、Φ19
18	Φ15	Φ8、Φ12、Φ13、Φ18、Φ19、Φ26
20	Φ19	Φ16
22	Φ18	Φ25
24	Φ25	
32	Φ25	Φ35



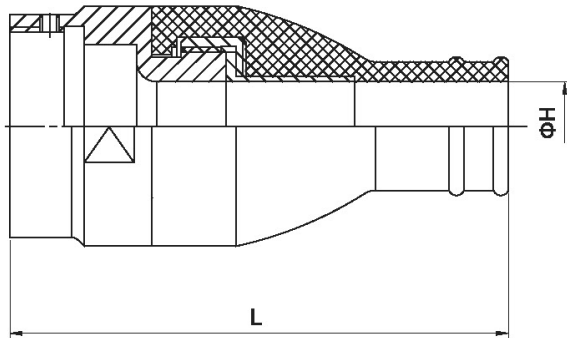
Y50X系列圆形电连接器

【简易封装式尾附】—3



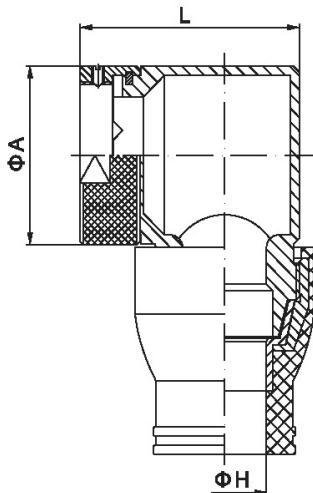
壳体号	ΦA	L (参考)	ΦH
08	20	33.5	Φ4
10	23	33.5	Φ7
12	24	36	Φ9
14	29	36	Φ12
16	32	36	Φ14
18	34	36	Φ16
20	38	36	Φ16
22	42	36	Φ16
24	45	36	Φ16

【防波抗拉式尾附】—4



壳体号	L(参考)	ΦH	
		常规出线口径	其他出线口径
08	49	Φ6	Φ5、Φ7、Φ8、Φ9
0807、0810	49	Φ6	Φ7、Φ8、Φ9
10	51	Φ7	Φ6、Φ9、Φ10、Φ11
1010、1013	51	Φ7	Φ6、Φ8、Φ9、Φ11、Φ10、Φ13
12	51	Φ9	Φ5、Φ6、Φ7、Φ8、Φ10、Φ11、Φ12、Φ13
14	51	Φ11	Φ7、Φ8、Φ10、Φ12、Φ13、Φ14、Φ16、Φ17
16	51	Φ14	Φ9、Φ10、Φ11、Φ12
18	63	Φ15	Φ11、Φ12、Φ17
20	63	Φ16	Φ14
22	63	Φ16	
24	93	Φ16	Φ13、Φ22

【弯头式尾附】—5

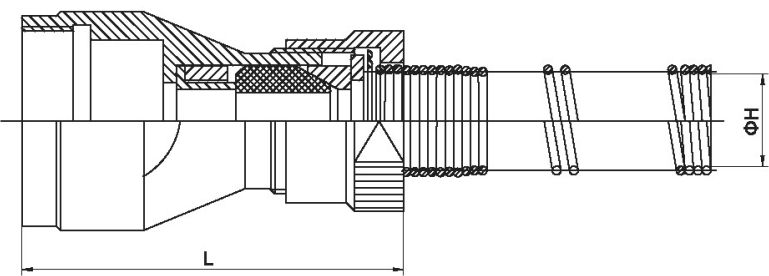


壳体号	ΦA	L(参考)	ΦH	
			常规出线口径	其他出线口径
08	Φ20	29	Φ7	Φ6、Φ8、Φ9
10	Φ23	30	Φ8	Φ6、Φ7、Φ9、Φ10、Φ12
12	Φ24.2	37	Φ12	Φ7、Φ8、Φ9、Φ10、Φ11、Φ15
14	Φ29	36	Φ14	Φ8、Φ10、Φ11
16	Φ32	40	Φ16	Φ13、Φ14、Φ17、Φ21
18	Φ36	42	Φ18	Φ15、Φ21
20	Φ39	42	Φ18	Φ15、Φ22
22	Φ42	42	Φ18	Φ14、Φ15、Φ23、Φ20
24	Φ45	45	Φ20	

Y50X系列圆形电连接器

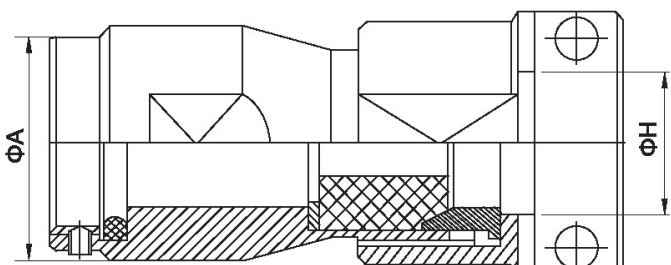


【弹簧护线式尾附】—6



壳体号	L(参考)	ΦH	
		常规出线口径	其他出线口径
08	39	Φ6	Φ5、Φ7
10	42	Φ8	Φ5、Φ6、Φ7、Φ9
12	44	Φ10	Φ8、Φ11
14	44	Φ10	Φ7、Φ13
16	51	Φ13	Φ15
18	52	Φ15	
20	53	Φ14	
22	56	Φ15	
24	59	Φ17	Φ13

【防水抗拉式尾附】—62



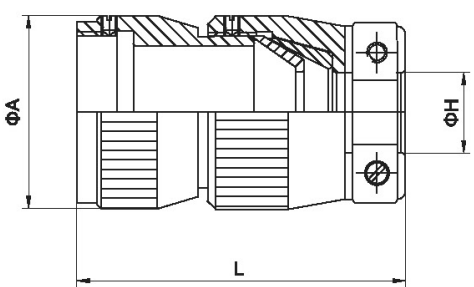
壳体号	ΦA	ΦH
08	18	11
10	21.6	12.5
12	24.3	14
14	28	19.5
16	31.2	22
18	33.4	24
20	37	27
22	40.5	31
24	43.5	31

【防水式尾附】—F



壳体号	L(参考)	ΦH	
		常规出线口径	其他出线口径
08	29	Φ6	Φ3、Φ7
10	33	Φ7	Φ6、Φ8、Φ9
12	35	Φ9	Φ6、Φ7、Φ8、Φ11、Φ12、Φ14
14	35	Φ11	Φ7、Φ8、Φ12、Φ13、Φ15
16	38	Φ14	Φ8、Φ9、Φ11、Φ12、Φ16
18	38	Φ15	Φ8、Φ11、Φ17、Φ21
20	38	Φ16	Φ18、Φ23、Φ25
22	38	Φ16	Φ10、Φ18、Φ20、Φ23
24	38	Φ16	Φ14、Φ23
32	50	Φ23	

【屏蔽夹线式尾附】—8



壳体号	ΦA	L(参考)	ΦH	
			常规出线口径	其他出线口径
08	Φ20	40	Φ6	Φ7、Φ8
10	Φ22.5	40	Φ8	Φ9、Φ6
12	Φ24	42	Φ10	Φ6、Φ7、Φ8、Φ12
14	Φ27	42	Φ12	Φ5、Φ6、Φ7、Φ8、Φ18
16	Φ30.5	45	Φ14	Φ16、Φ20、Φ24
18	Φ34	50	Φ17	Φ11、Φ21
20	Φ36	50	Φ20	
22	Φ39.5	50	Φ24	
24	Φ42.5	50	Φ27	
32	Φ45.5	56	Φ30	



Y50X系列圆形电连接器

备注：最前面的 ϕH 数值只有一个，在型号后面无需标注，如Y50X-1210TK8。
2个以上的均需标注，如Y50X-1210TK2-11；特殊要求，客户另提。

【防水接头式尾附】—P

(选配附件P1—P12)

壳体号
08
10
12
14
16
18
20
22
24

选配附件
参数Y50EX

备注：适配防水接头螺纹有公制、英制、德制；常规为公制螺纹，客户如有要求，需标注。

【插座防尘盖附件】

该附件用于插座防护，有金属、橡胶、塑料等材料可选，其中金属材料防尘盖具有更好的耐环境能力，尾部有不锈钢链和尼龙两种结构。

公司简称	Y50X系列圆形电连接器	LH	Y	50	X	0800	-81
圆形电连接器							
设计序号	50						
类别号	X						
壳体号	08, 10, 12, 14, 16, 18, 20, 22, 24, 32						
壳体材料	-71塑料防尘盖	-81金属防尘盖	-91橡胶防尘盖				

壳体号	08	10	12	14	16	18	20	22	24	32
C	19	22	25	29	32	35	38	41	44	
L	19	19	19	19	19	19	20	20	20	

【插头防尘盖附件】

该附件用于插头防护，有金属、橡胶、塑料等材料可选，其中金属材料防尘盖具有更好的耐环境能力，尾部有不锈钢链和尼龙两种结构。

公司简称	Y50X系列圆形电连接器	LH	Y	50	X	0800	-80
圆形电连接器							
设计序号	50						
类别号	EX						
壳体号	08, 10, 12, 14, 16, 18, 20, 22, 24, 32						
壳体材料	-70塑料防尘盖	-80金属防尘盖	-90橡胶防尘盖				

壳体号	08	10	12	14	16	18	20	22	24	32
C	20.5	23	26	30	33	36	39	42	45.5	
L	19	19	19	19	19	19	19	19	19	21.5