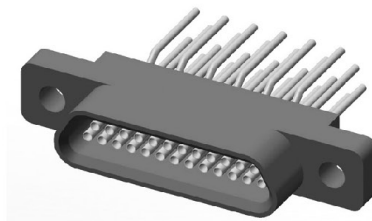
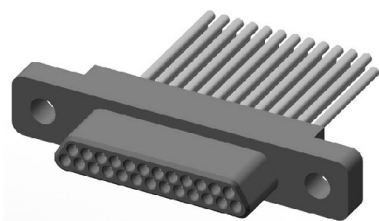




J30系列微矩形电连接器



产品简介

- * 产品性能符合GJB2446（等效于MIL-C-83513）的要求
- * 产品采用塑料外壳，相当于美国MD系列
- * 芯数：有9、15、21、25、31、37、51芯七种规格
- * 阳性接点均为柔性插针（麻花针），阴性接点均为刚性插孔，接点间距1.27mm
- * 导线线芯截面积 $0.1\text{mm}^2 \sim 0.15\text{mm}^2$ 。此外，还可采用 0.07mm^2 的导线，但产品型号特殊
- * 有适用于印制板孔间距的尾端变更
- * 本系列产品的锁紧组件按订货要求单独选购，若需要和产品组装在一起供货应在合同中注明

主要技术性能

【机械性能】

- 振动：频率10~2000Hz，加速度 196m/s^2
- 冲击：加速度 735m/s^2 11ms
- 机械寿命：500次

【电气性能】

- 额定电流：3A
- 接触电阻： $\leq 10\text{m}\Omega$
- 绝缘电阻： $\geq 5000\text{M}\Omega$
- 介质耐压：800V

【环境性能】

- 使用温度： $-55^\circ\text{C} \sim +125^\circ\text{C}$
- 相对湿度： $40 \pm 2^\circ\text{C}$ 时相对湿度92%~98%

型号命名

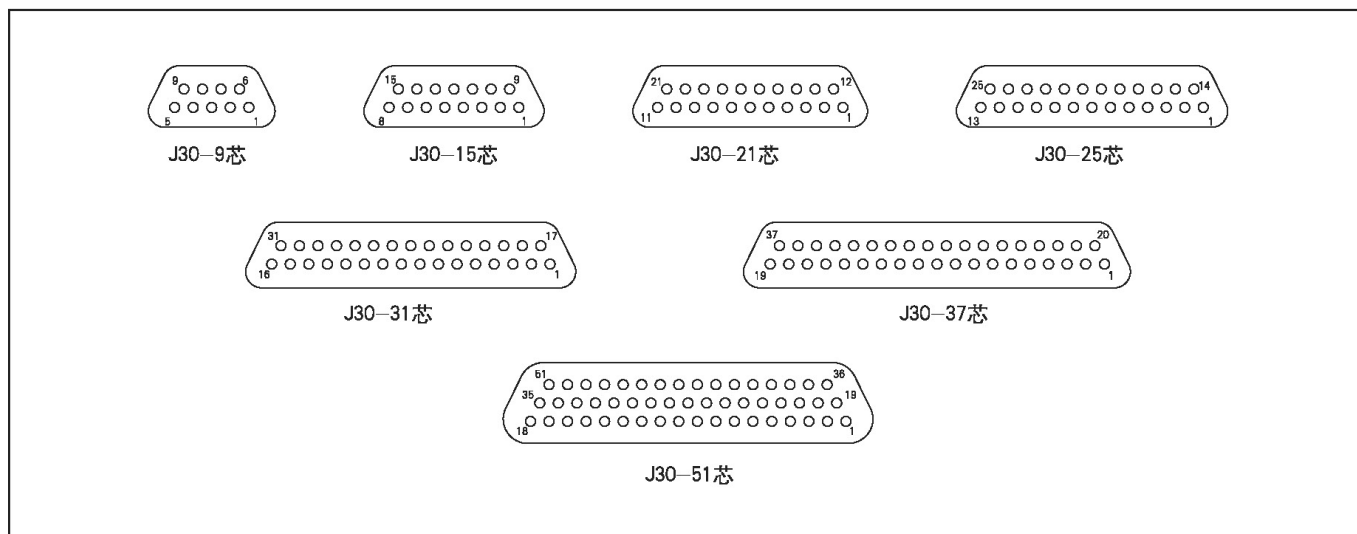
主称代号	J30	-9	TJ/ZK	N	-J
接触件数量	9、15、21、25、31、37、51				
连接器与接触件种类	TJ-插头装插针，ZK-插座装插孔				
尾端形式	无字母-压接，(N、N1)-直插印制板，W-弯插印制板				
改型或尾端变更	J-弯插印制板电连接器尾端插脚的网格间距变更为 1.27×2.54 （列X行）				

注：用户在选用时若有其他要求请在型号命名之后加（附加说明），附加说明不是订货的组成部分。请在括号中注明附加要求。如：导线线芯截面积、长度和颜色等；有特殊连线要求时，请给出连线关系等。

J30系列微矩形电连接器



型谱排列（装针绝缘体插合面视图）



插头、插座、附件分类表

插头、插座类型	压接基本型		J30-TJ/ZK	
	压接扩展型		J30-TJ/ZK (0.07)	
	插装印制板型	直插印制板N型		J30-TJN/ZKN
		直插印制板N1型		J30-TJN1/ZKN1
		弯插印制板W型		J30-TJW/ZKW
弯插印制板W-J型			J30-TJW-J/ZKW-J	
附件类型	锁紧螺钉组件	HL6.2101.001		
	安装螺钉组件	HL6.2101.006、HL6.2101.011		
	安装支架锁紧组件	HL6.2101.015、HL6.2101.016		



J30系列微矩形电连接器

外形尺寸

【J30压接基本型\J30-TJ及J30-ZK】

插头

J30-9、15、21、25、31、37、51TJ

插座

J30-9、15、21、25、31、37、51ZK

产品外形尺寸图

插头					插座				
尺寸	A	B	C	D	尺寸	A	B	C	D
J30-9TJ	19.8	14.3	2.5	5.4	J30-9ZK	19.8	14.3	2.5	5.4
J30-15TJ	23.6	18.2	2.5	5.4	J30-15ZK	23.6	18.2	2.5	5.4
J30-21TJ	27.5	22	2.5	5.4	J30-21ZK	27.5	22	2.5	5.4
J30-25TJ	30	24.5	2.5	5.4	J30-25ZK	30	24.5	2.5	5.4
J30-31TJ	33.7	28.3	2.5	5.4	J30-31ZK	33.7	28.3	2.5	5.4
J30-37TJ	37.5	32.2	2.5	5.4	J30-37ZK	37.5	32.2	2.5	5.4
J30-51TJ	36.3	30.8	2.3	6.5	J30-51ZK	36.3	30.8	2.3	6.5

产品对接后外形图

J30-9~37芯		J30-51芯	
<p>导线 插头 插座</p> <p>J30-9~37芯</p>	<p>导线 插头 插座</p> <p>J30-51芯</p>		

J30系列微矩形电连接器



【J30压接扩展型\J30-TJ (0.07) 及J30-ZK (0.07)】

本型产品适于压接线芯截面积为0.07mm²的导线，产品的其余状态与J30-TJ/ZK压接基本型完全一致。

插头：J30-9、15、21、25、31、37、51TJ (0.07) 插座：J30-9、15、21、25、31、37、51ZK (0.07)

【J30插装印制板基本型\J30直插印制板N型】

接触件尾端与印制板的连接方式为直插式，相邻列之间的间距为2.54，排距则见图。

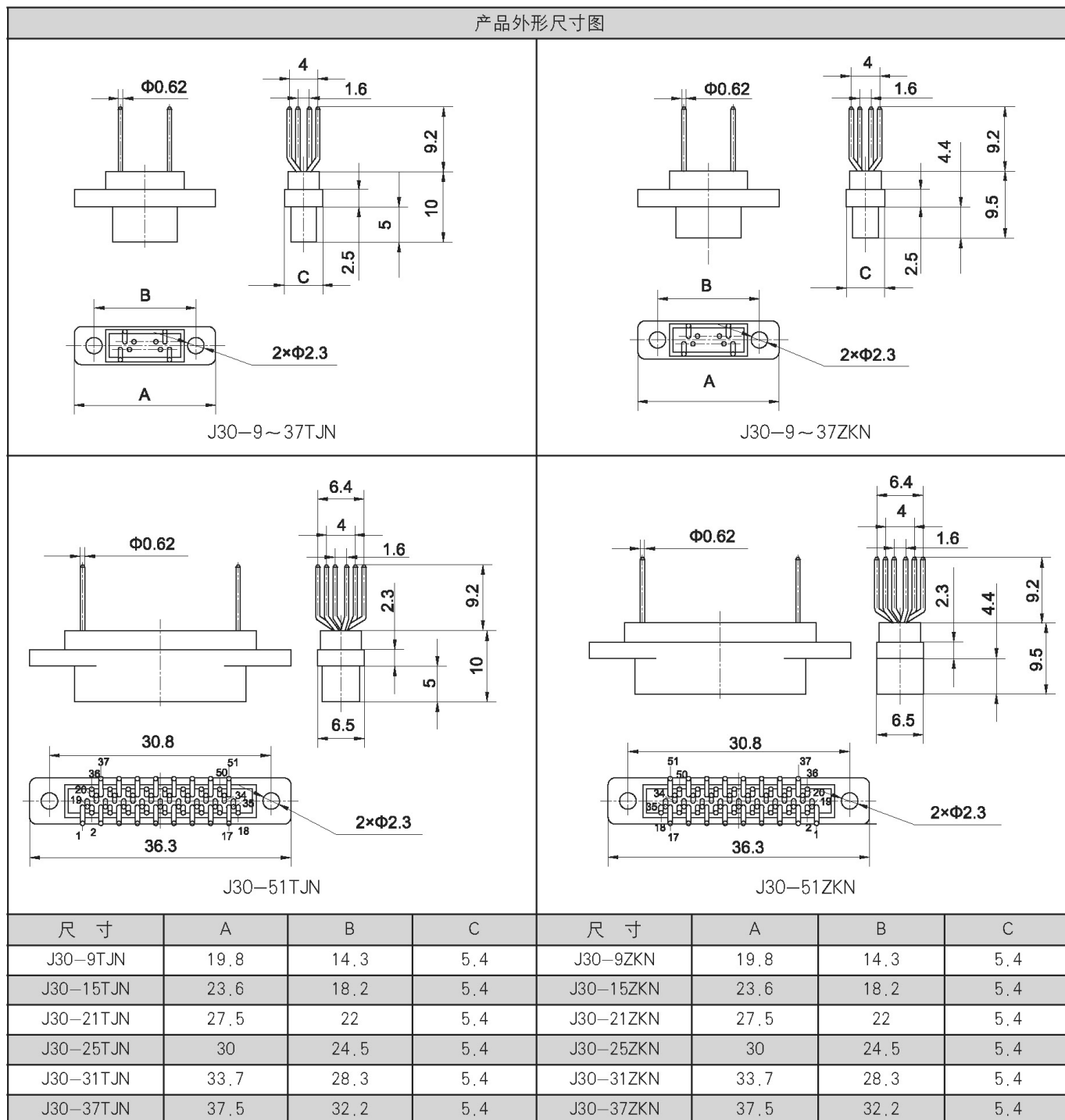
插头

J30-9、15、21、25、31、37、51TJN

插座

J30-9、15、21、25、31、37、51ZKN

产品外形尺寸图



泰兴市领航电连接器有限公司

地址：江苏省泰兴市文昌西路71号 网址：www.txslh.com
电话：0523-87596158 传真：0523-87599876



J30系列微矩形电连接器

【J30插装印制板扩展型\J30直插印制板N1型】

接触件尾端与印制板的连接方式为直插式，且网格尺寸为2.54×2.54（列×行）。

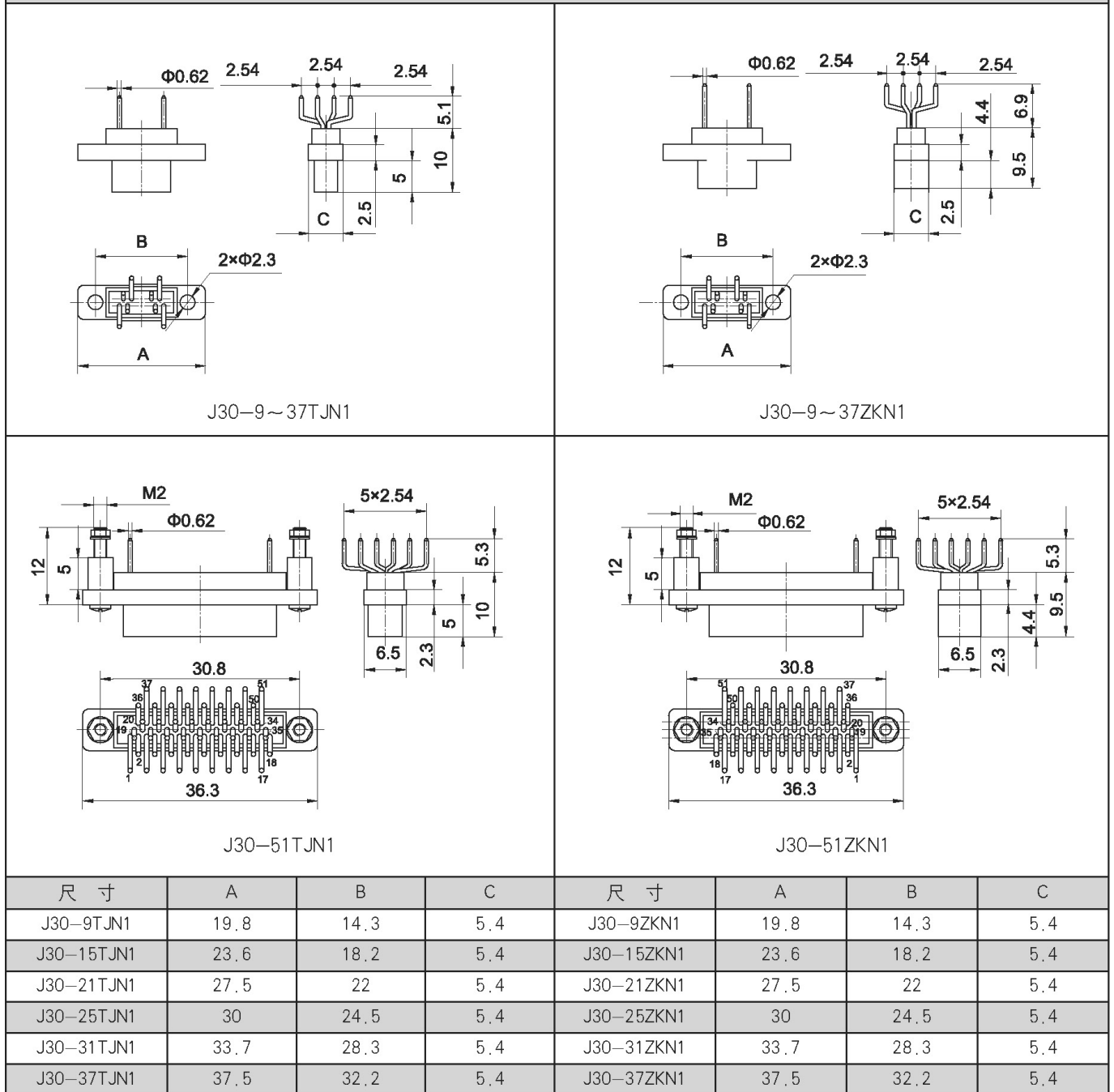
插头

J30-9、15、21、25、31、37、51TJN1

插座

J30-9、15、21、25、31、37、51ZKN1

产品外形尺寸图



J30系列微矩形电连接器



【J30插装印制板基本型\J30弯插印制板W型】

接触件尾端与印制板的连接方式为弯插式，且网格尺寸为 2.54×2.54 （列 \times 行）。

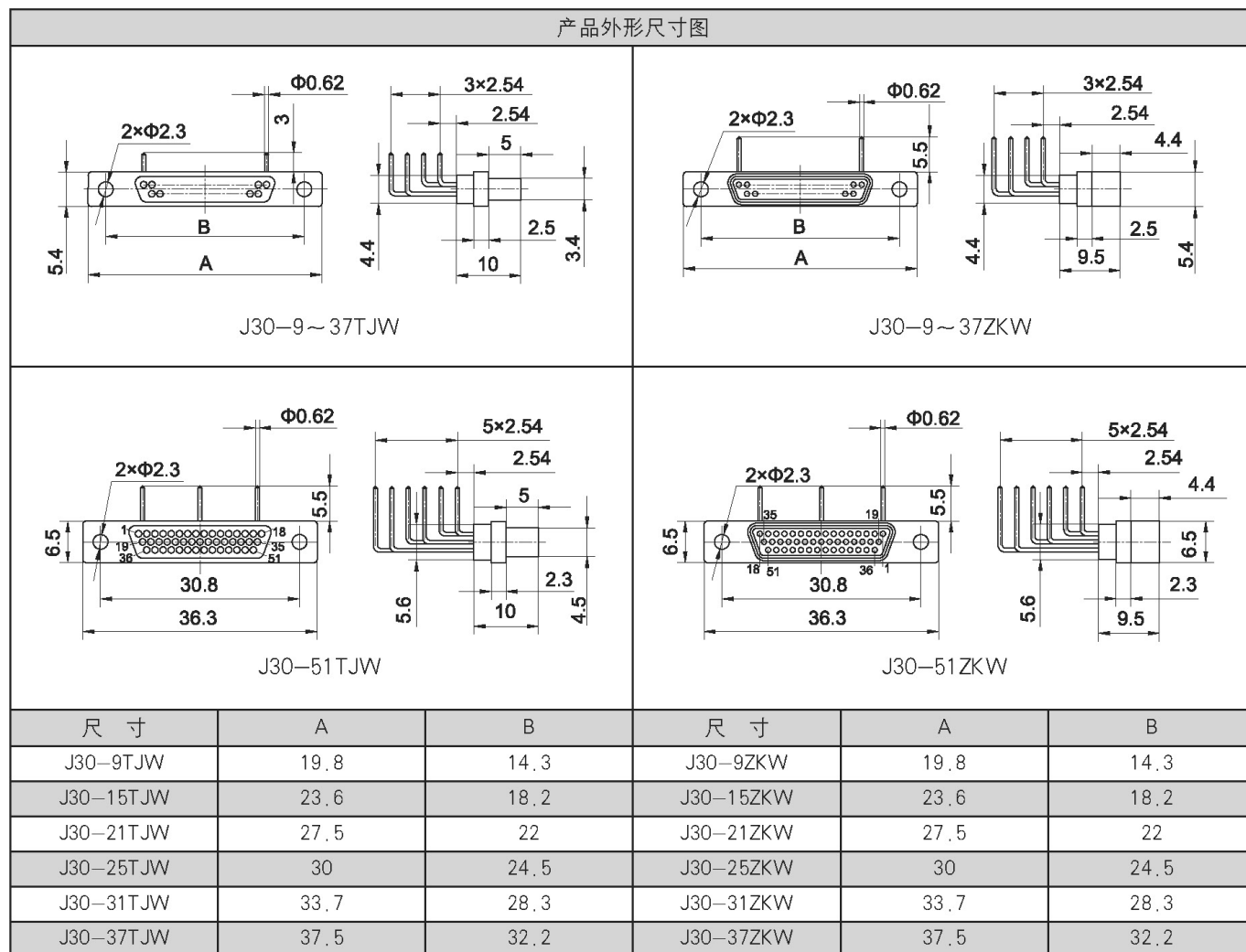
插头

J30-9、15、21、25、31、37、51TJW

插座

J30-9、15、21、25、31、37、51ZKW

产品外形尺寸图





J30系列微矩形电连接器

【J30插装印制板基本型\J30弯插印制板W-J型】

接触件尾端与印制板的连接方式为弯插式，且“列×行”的网格尺寸为1.27×2.54。

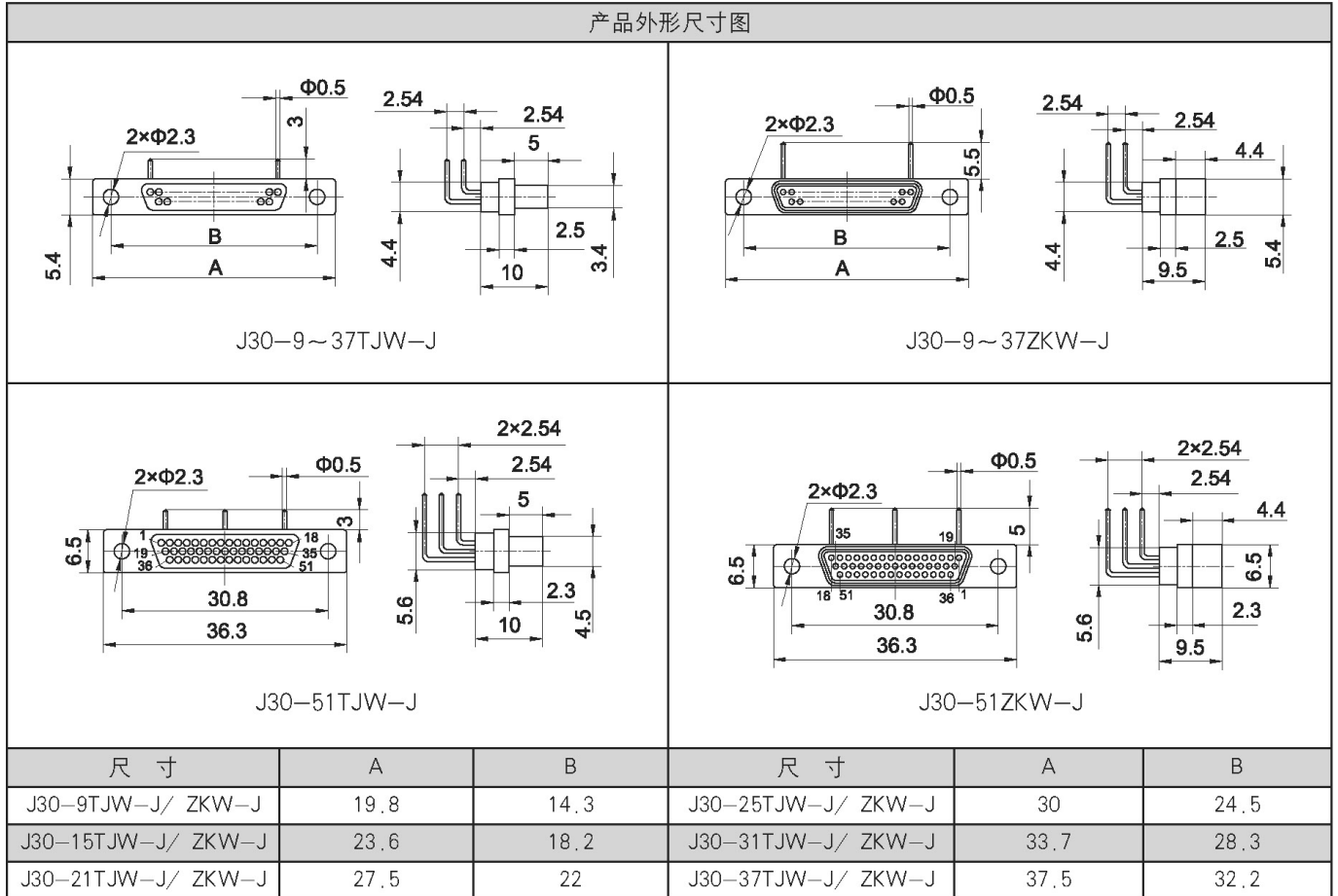
插头

J30-9、15、21、25、31、37、51TJW-J

插座

J30-9、15、21、25、31、37、51ZKW-J

产品外形尺寸图



J30系列微矩形电连接器



J30附件

- * J30附件有多种形式，可满足产品的安装与锁紧，用户可根据需要单独订货。
- * 按照用途的不同J30附件分为两种类型：锁紧组件和安装组件。
- * 锁紧组件一般在产品对接需要可靠锁紧时使用，其通常安装在甩线连接器的自由端，可用于基本型压接系列产品中。
- * 安装组件用来将产品和安装面板或印制板固定在一起，其通常安装在甩线连接器的固定端和印制板安装系列产品中。

【HL6.2101.001锁紧螺钉组件配用】

订货标志	螺钉组件主要特征	配用偶件
HL6.2101.001	本锁紧螺钉组件全部由标准件构成（螺钉规格M2×6）	HL6.2101.006 HL6.2101.011

【HL6.2101.006安装螺钉组件配用】

订货标志	螺钉组件主要特征	配用偶件
HL6.2101.006	只适用于板前安装的产品	HL6.2101.001

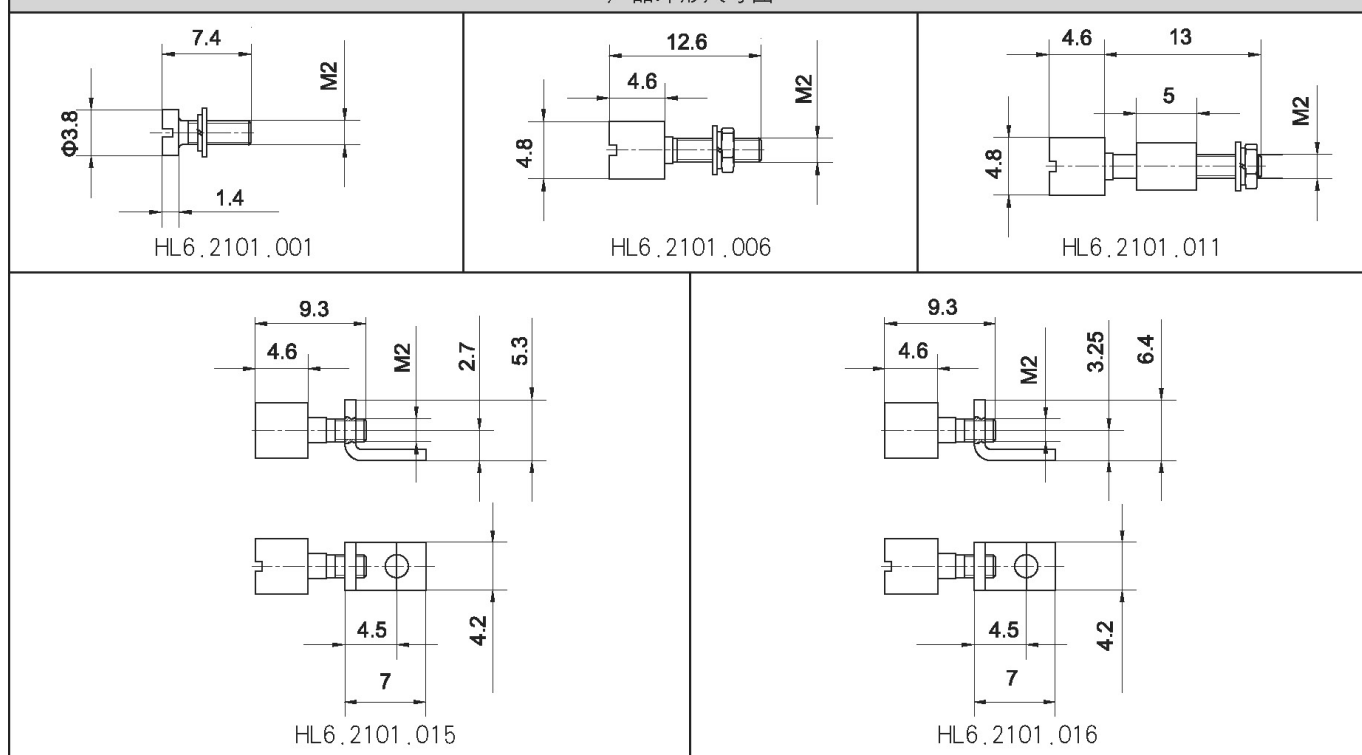
【HL6.2101.011安装螺钉组件配用】

订货标志	螺钉组件主要特征	配用偶件
HL6.2101.011	适用于直插印制板安装的产品，板厚不大于2.5mm。	HL6.2101.001

【HL6.2101.015、HL6.2101.016安装支架锁紧组件配用】

订货标志	螺钉组件主要特征	配用偶件
HL6.2101.015	J30-9、15、21、25、31、37TJW/TJW-J/ZKW/ZKW-J	HL6.2101.001
HL6.2101.016	J30-51TJW/TJW-J/ZKW/ZKW-J	HL6.2101.001

产品外形尺寸图





J30系列微矩形电连接器

J30系列产品安装开孔尺寸

J30压接系列板前安装安装板开孔尺寸

压接系列板前安装安装板开孔尺寸				
型 谱	A	B	C	D
9芯	10.1	4.6	14.3	2.3
15芯	14.2	4.6	18.2	2.3
21芯	17.9	4.6	22	2.3
25芯	20.8	4.6	24.5	2.3
31芯	24.2	4.6	28.3	2.3
37芯	28.2	4.6	32.2	2.3
51芯	26.9	5.9	30.8	2.3

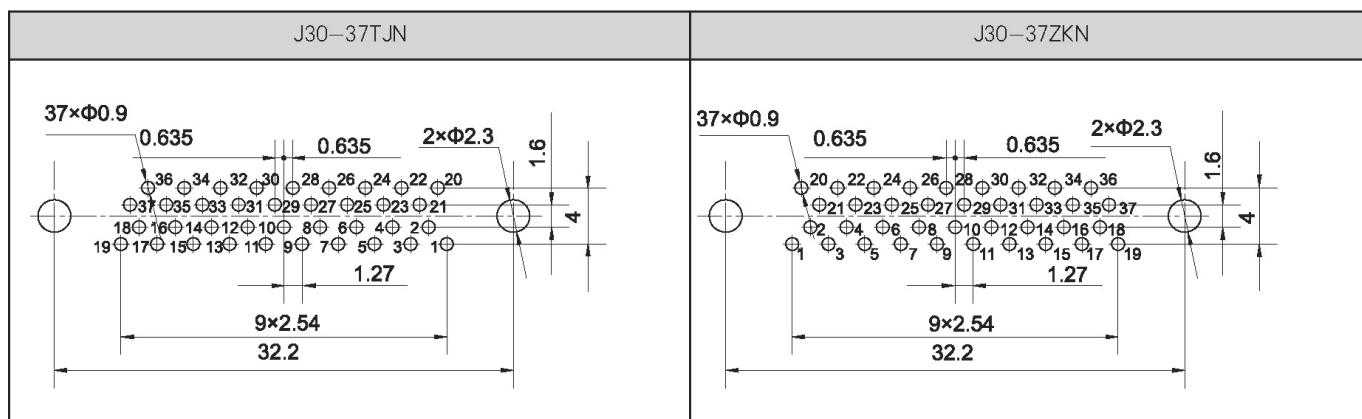
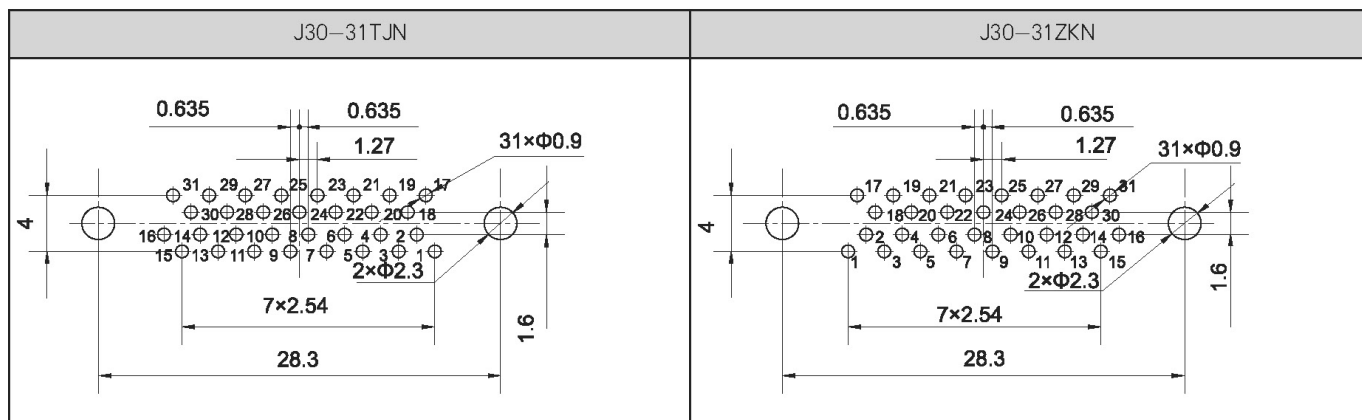
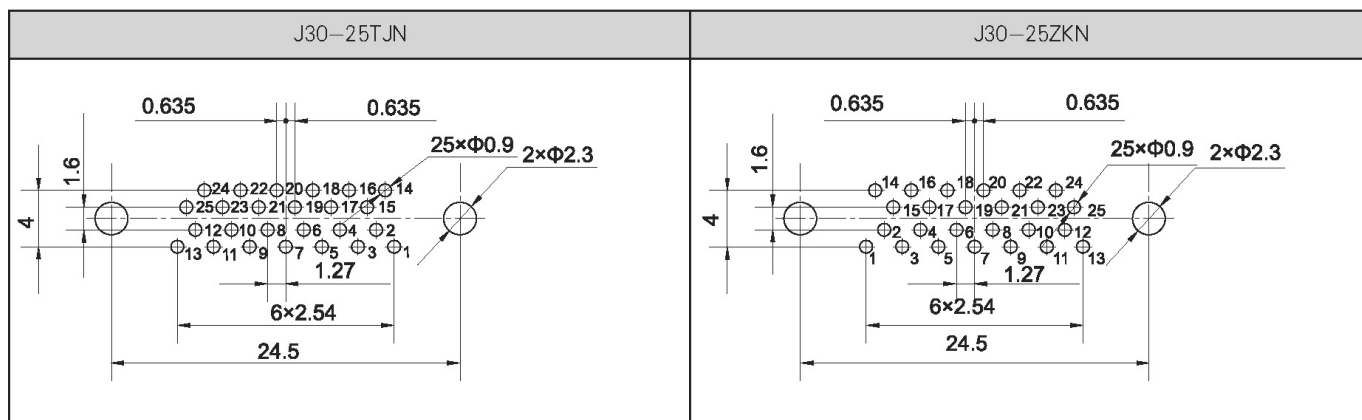
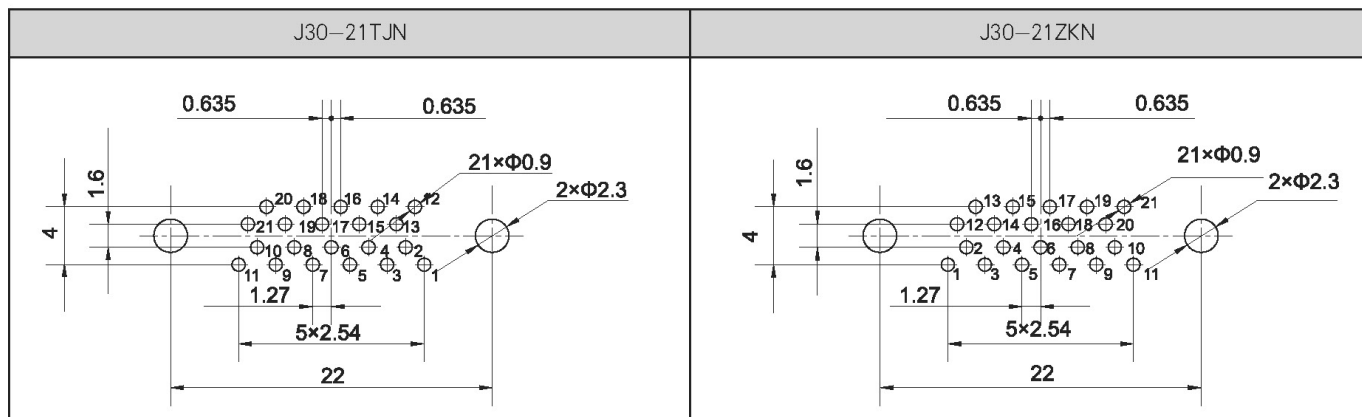
J30系列产品印制板开孔尺寸

【J30-TJN/ZKN】

J30-9TJN	J30-9ZKN

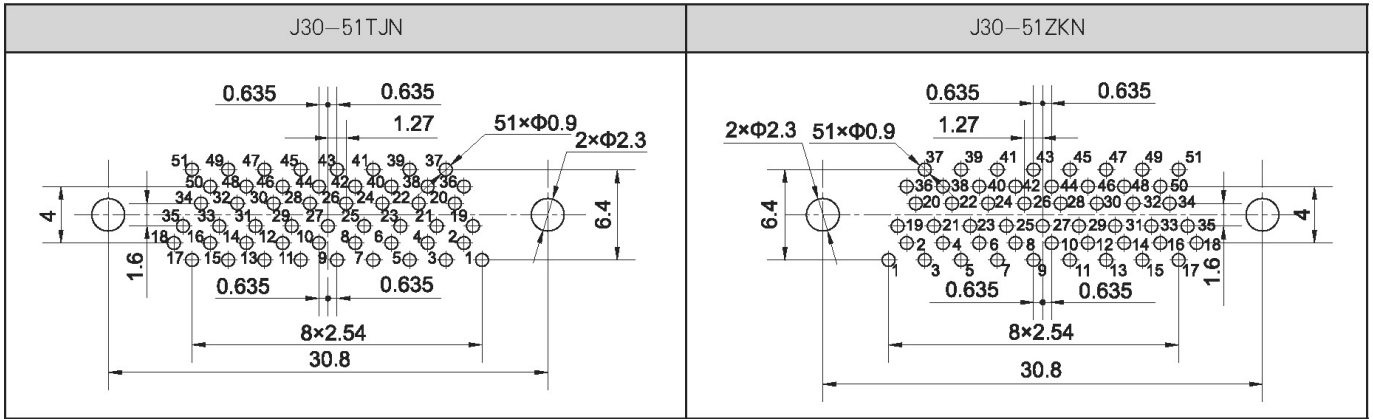
J30-15TJN	J30-15ZKN

J30系列微矩形电连接器

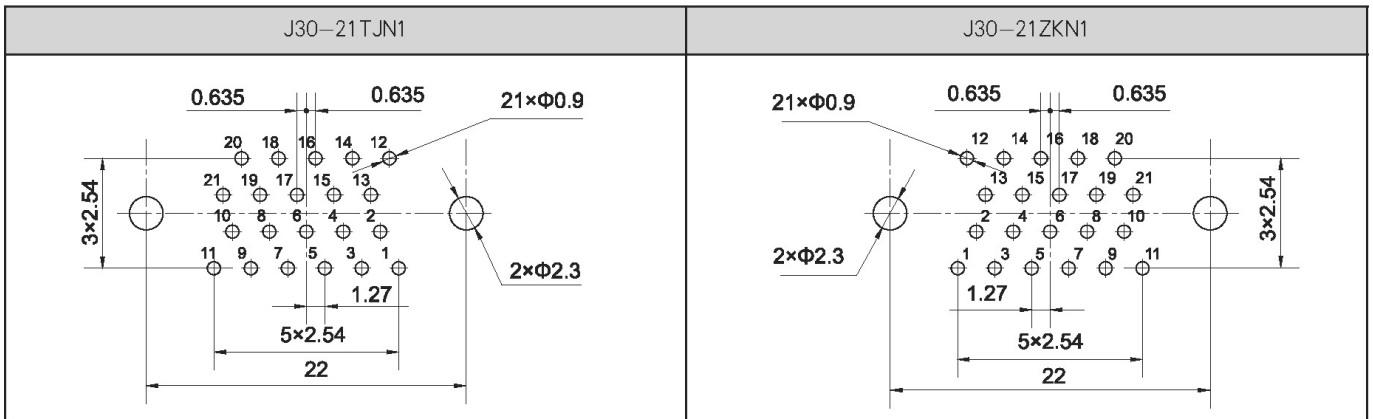
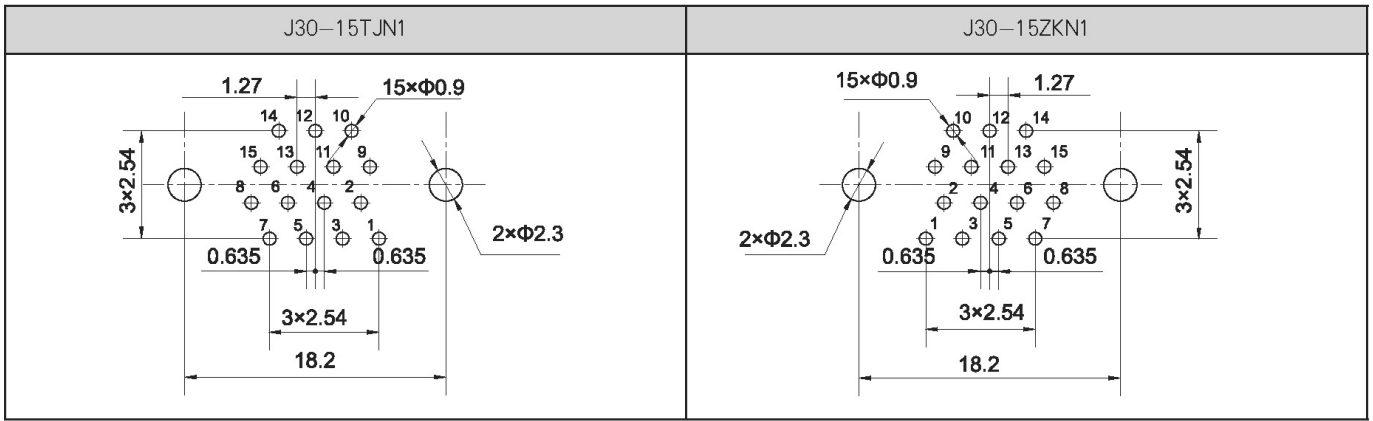
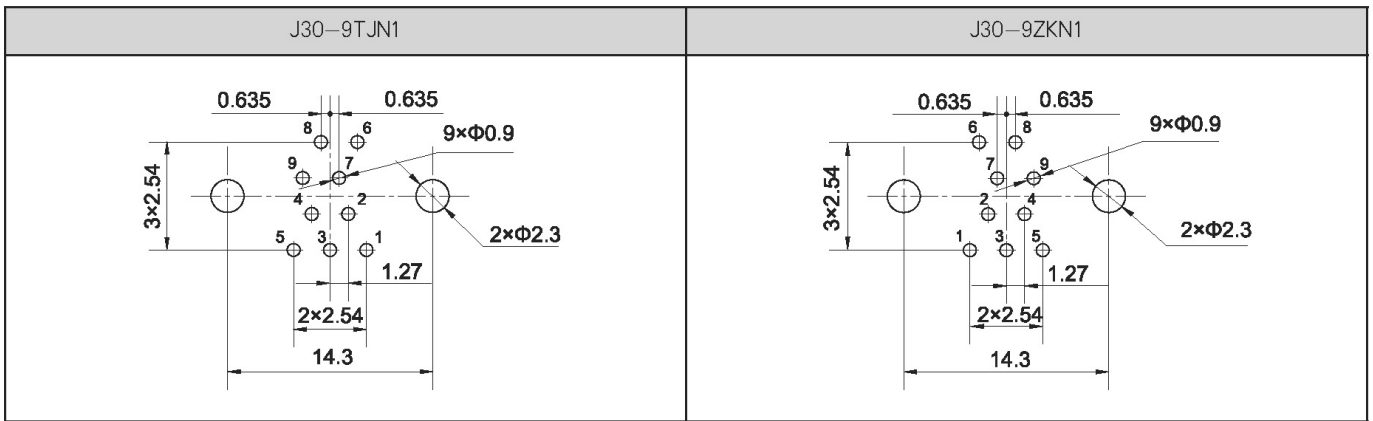




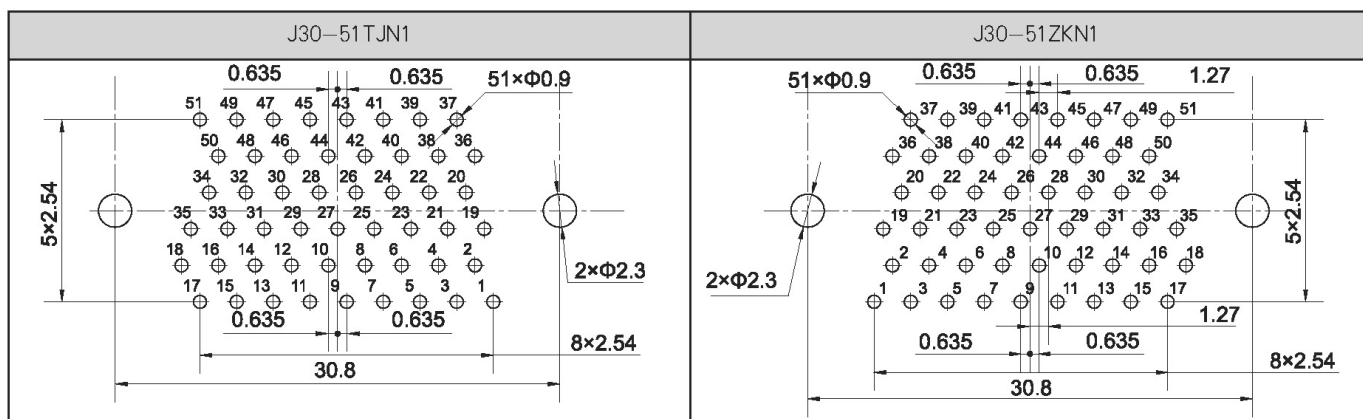
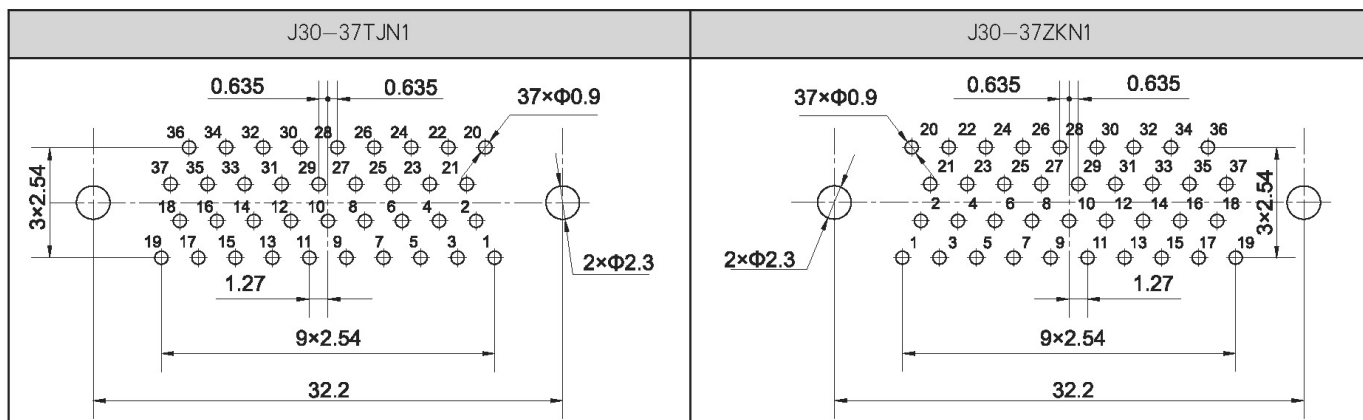
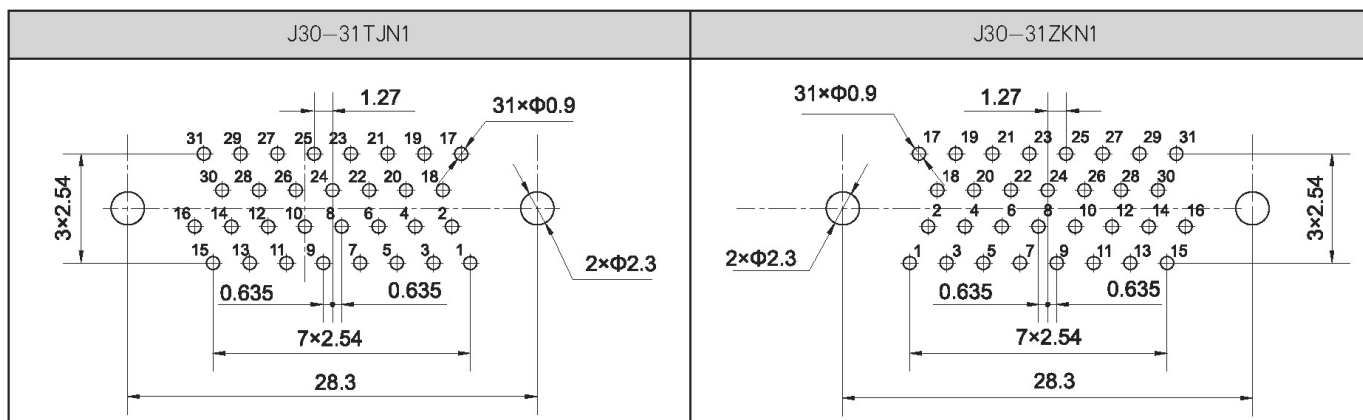
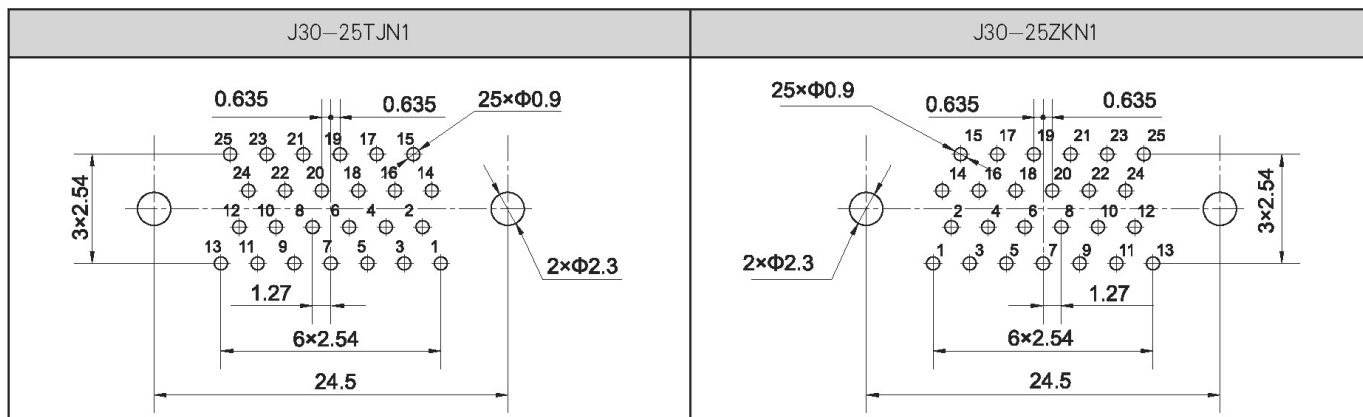
J30系列微矩形电连接器



【J30-TJN1/ZKN1】



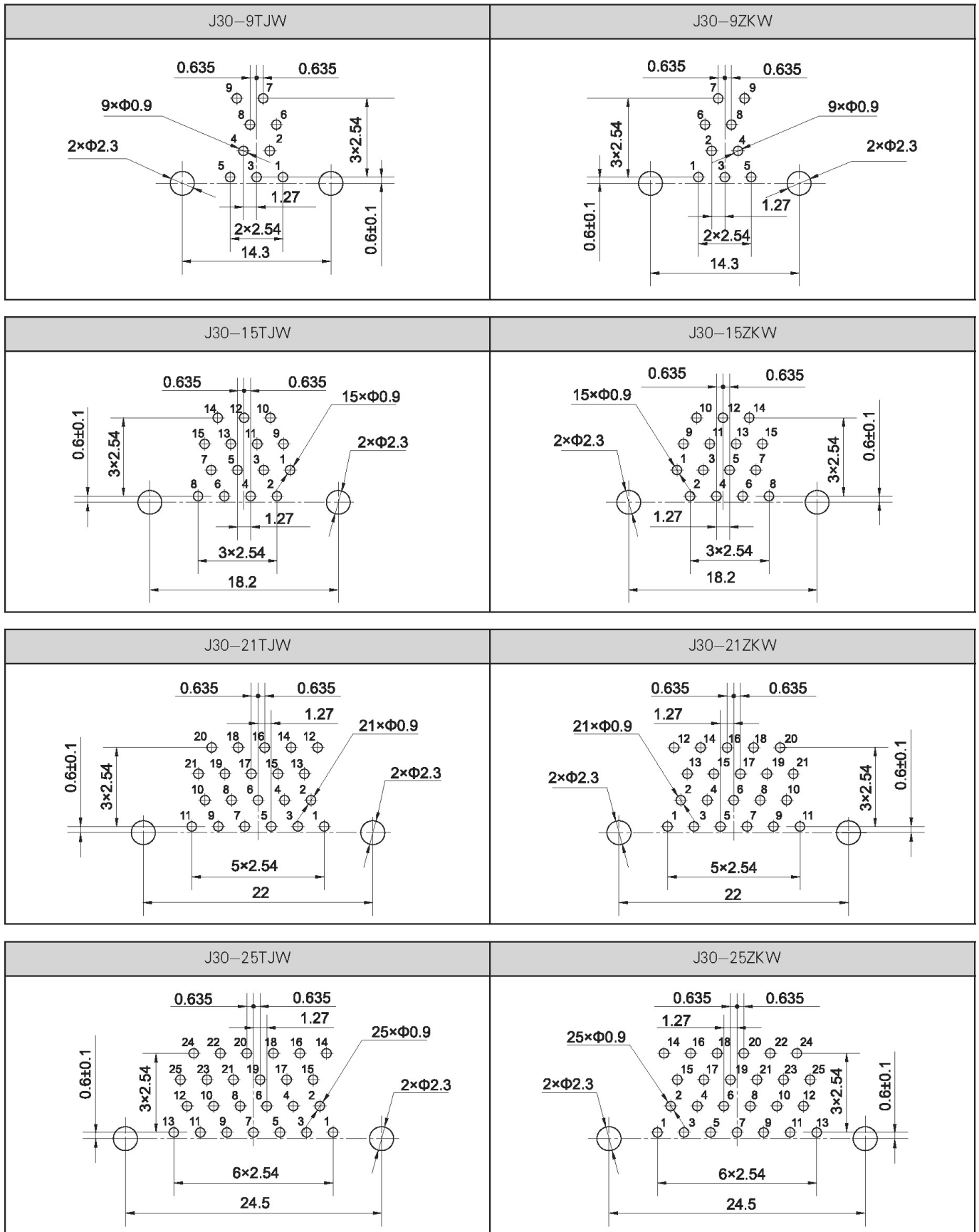
J30系列微矩形电连接器



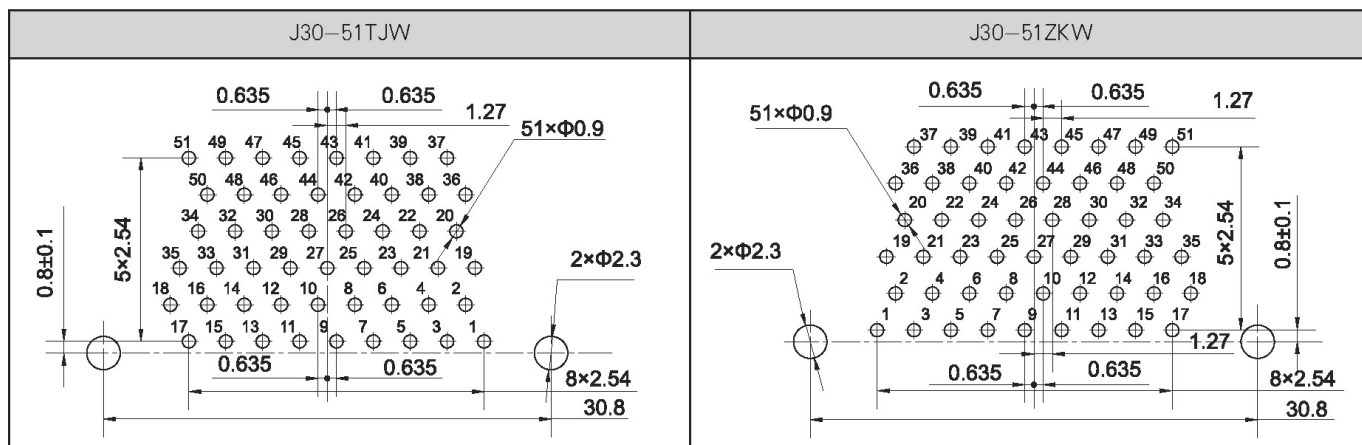
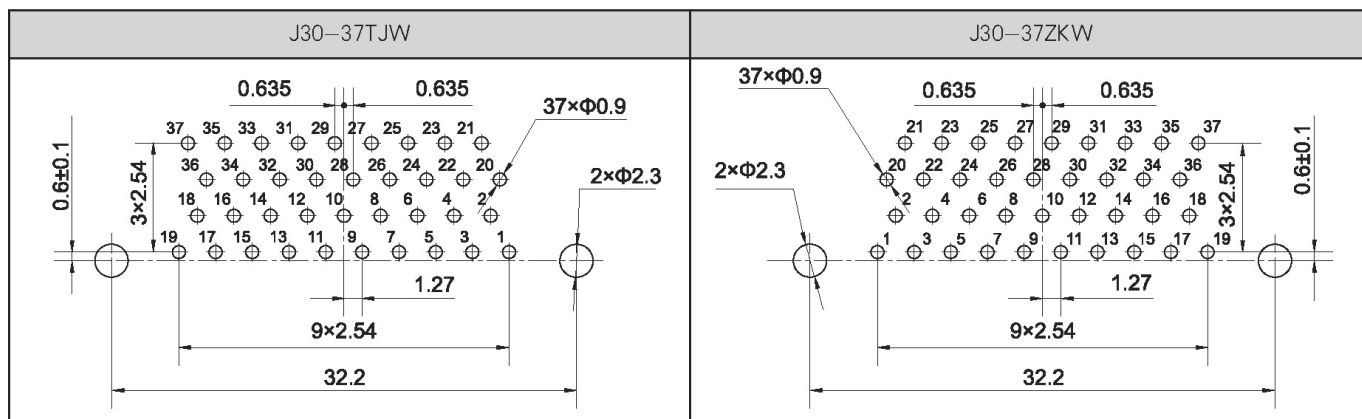
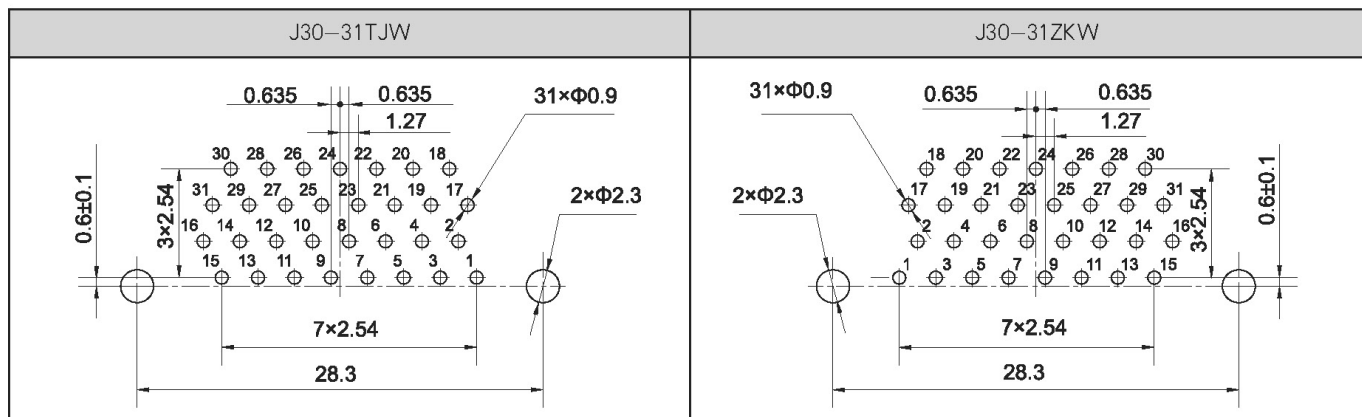


J30系列微矩形电连接器

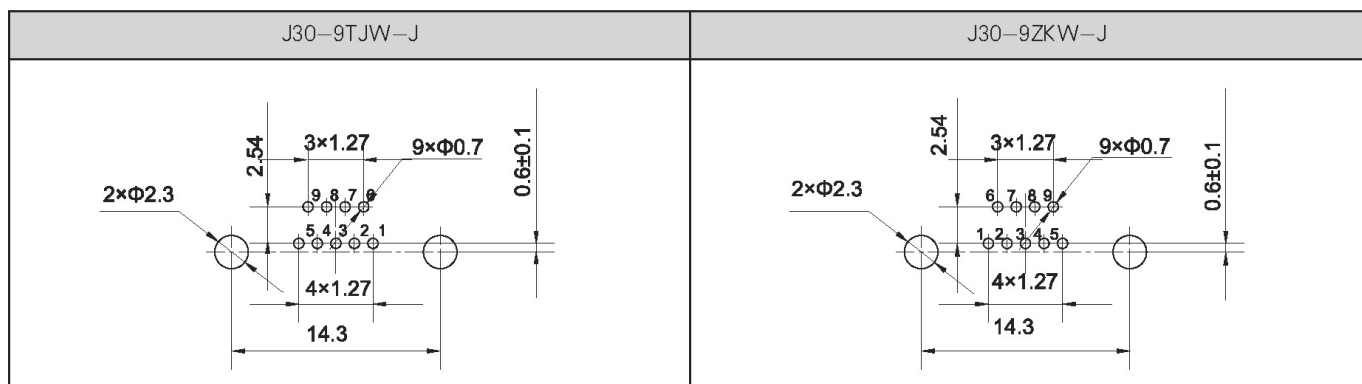
【J30-TJW/ZKW (网格间距2.54X2.54)】



J30系列微矩形电连接器



【J30-TJW-J/ZKW-J (网格间距2.54X2.54)】





J30系列微矩形电连接器

J30-15TJW-J	J30-15ZKW-J
J30-21TJW-J	J30-21ZKW-J
J30-25TJW-J	J30-25ZKW-J
J30-31TJW-J	J30-31ZKW-J

J30系列微矩形电连接器

