

ZRM 系列电连接器

产品概述

- 对应美国 R 系列产品
- 接点间距为 1.905mm 的矩形电连接器
- 产品有 2 排、3 排、4 排、6 排四种排列模式。
- 2 排的有 10、20、30、40、50、60、70、80、90、100 芯 10 种规格
- 3 排的有 11、23、35、47、59、71、80、92、104、122、140、152、182、206 芯 14 种规格
- 4 排的有 86、100、164、196、204、220、250、276、300、404 芯 10 种规格
- 6 排的有 162、204、252、300、360、402 芯 6 种规格
- 耐波峰焊
- 接触件尾端形式有焊接式、直插印制板、弯插印制板、表面贴装、绕接、保护接头、堆叠式直插印制板
- 符合标准
 - 美国军用标准：MIL-C-55302
 - 国家军用标准：GJB1438A-2006

技术特性

- 额定电流（最大）：3A
- 环境温度：-65°C~+125°C
- 介质耐压 750V
- 机械寿命：500 次
- 接触电阻：≤15mΩ
- 绝缘电阻：≥5000 mΩ
- 振 动：10Hz~2000Hz，147m/s²
- 冲 击：980m/s², 6ms

订货标志

ZRM — 2 1 2 — 010 — 10 1 — 6800
 ① ② ③ ④ ⑤ ⑥ ⑦ ⑧

①主称代号：ZRM

②接触见排数：2\3\4\6 排；

③连接器的结构形式：

适用产品	插头	标记代号	插座	标记代号
ZRM2 排&ZRM3 排	直式带安装耳	1	直式带安装耳	2
	直式不带安装耳	3	直式不带安装耳	4
	弯式带安装耳	5	弯式带安装耳	6
	弯式不带安装耳	7	弯式不带安装耳	8
ZRM4 排	直式不带安装耳	1	直式不带安装耳	2
	弯式不带安装耳	5	弯式带安装支架	6
ZRM6 排	直式不带安装耳	3	直式不带安装耳	4
	弯式带安装耳	7	弯式带安装支架	8

④绝缘安装版材料：2-PPS（聚苯硫醚）；

⑤接触件数目；2 排：010 020、030、040、050、060、070、080、090、100

3 排：11、23、35、47、59、71、80、92、104、122、140、152、182、206

4 排：086、110、164、196、204、220、250、276、300、404

6 排：162、204、252、300、360、402

⑥ 接触件及其尾端类型：（见下表）

⑦ 接触件尾端镀覆形式：1-镀金；2-浸锡（适用于直式和弯式浸焊接触件）

⑧ 安装紧固件类型：6800

接触件及其尾端类型（适用于 2 排 3 排）

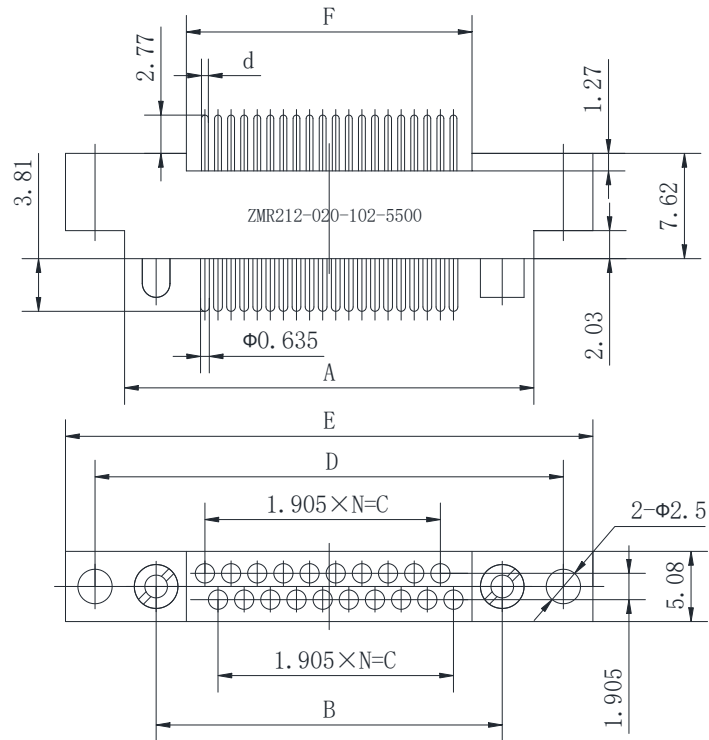
插针（用于插头）	标记代号	插孔（用于插座）	标记代号
直式浸焊 2.77× ϕ 0.5	10	直式浸焊 2.77× ϕ 0.5	20
直式焊杯焊杯内径 ϕ 0.7	11	直式浸焊 3.56× ϕ 0.5	21
直式浸焊 3.56× ϕ 0.5	12	直式浸焊 4.37× ϕ 0.5	22
直式浸焊 4.37× ϕ 0.5	13	直式焊杯焊杯内径 ϕ 0.7	24
弯式浸焊 2.77× ϕ 0.5	31	直式绕接 12.7×□0.46	26
弯式浸焊 3.56× ϕ 0.5	32	直式绕接 9.53×□0.46	27
弯式浸焊 4.37× ϕ 0.5	33	直式绕接 15.88×□0.46	28
弯式浸焊 2.77× ϕ 0.4	34	弯式浸焊 2.77× ϕ 0.5	44
弯式浸焊 3.56× ϕ 0.4	35	弯式浸焊 3.56× ϕ 0.5	45
弯式浸焊 4.37× ϕ 0.4	36	弯式浸焊 4.37× ϕ 0.5	46
		弯式浸焊 6.35× ϕ 0.5	47
		直式浸焊 4.37× ϕ 0.4	51
		直式可堆叠 5.38× ϕ 0.635	53
		直式可堆叠 6.2× ϕ 0.635	54
		直式可堆叠 6.99× ϕ 0.635	55

接触件及其尾端类型（适用于 4 排 6 排）

插针（用于插头）	标记代号	插孔（用于插座）	标记代号
直式焊杯焊杯内径 ϕ 0.7	17	直式浸焊 6.35× ϕ 0.46	75*
表贴式	19	直式焊杯焊杯内径 ϕ 0.7	76
弯式浸焊 2.77× ϕ 0.48	31	直式绕接 12.7×□0.46	78*
弯式浸焊 3.56× ϕ 0.48	32	直式绕接 9.53×□0.46	79*
弯式浸焊 4.37× ϕ 0.48	33	直式浸焊 2.77× ϕ 0.46	81
直式浸焊 2.77× ϕ 0.46	51	直式浸焊 3.56× ϕ 0.46	82
直式浸焊 3.56× ϕ 0.46	52	直式浸焊 4.37× ϕ 0.46	83
直式浸焊 4.37× ϕ 0.46	53	弯式浸焊 2.77× ϕ 0.48	84
		弯式浸焊 3.56× ϕ 0.48	85
		弯式浸焊 4.37× ϕ 0.48	86

*——仅适用于 4 排的 ZRM 连接器

ZRM2 直式带安装耳插头

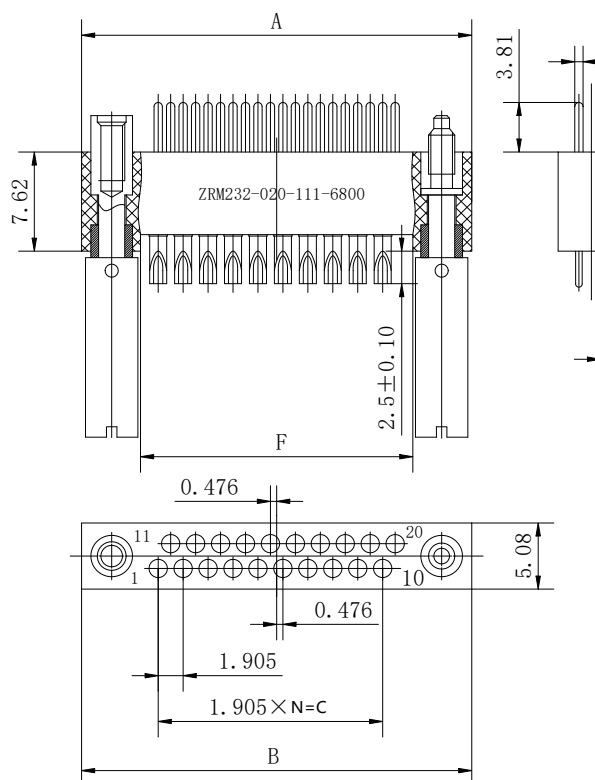


插头型号	A	B	C	D	E	F	N
ZRM212-010-××1-××××	20.2	15.7	7.62	24.6	28.9	11.2	4
ZRM212-020-××1-××××	29.8	25.2	17.15	34.1	38.4	20.8	9
ZRM212-030-××1-××××	39.3	34.7	26.67	43.6	47.9	30.3	14
ZRM212-040-××1-××××	48.8	44.2	36.2	53.1	57.5	39.8	19
ZRM212-050-××1-××××	58.3	53.8	45.72	62.7	67	49.3	24
ZRM212-060-××1-××××	67.9	63.3	55.25	72.2	76.5	58.9	29
ZRM212-070-××1-××××	77.4	72.8	64.77	81.7	86	68.4	34
ZRM212-080-××1-××××	86.9	82.3	74.3	91.2	95.6	77.9	39
ZRM212-090-××1-××××	96.4	91.9	83.82	100.8	105.1	87.4	44
ZRM212-100-××1-××××	106	101.4	93.35	110.3	114.6	97	49

接触件选用类型

接触件类型	d	L
10	φ0.5	2.77
11	φ0.7 (焊杯内径)	2.5
12	φ0.5	3.56
13	φ0.5	4.37

ZRM2 直式不带安装耳插头

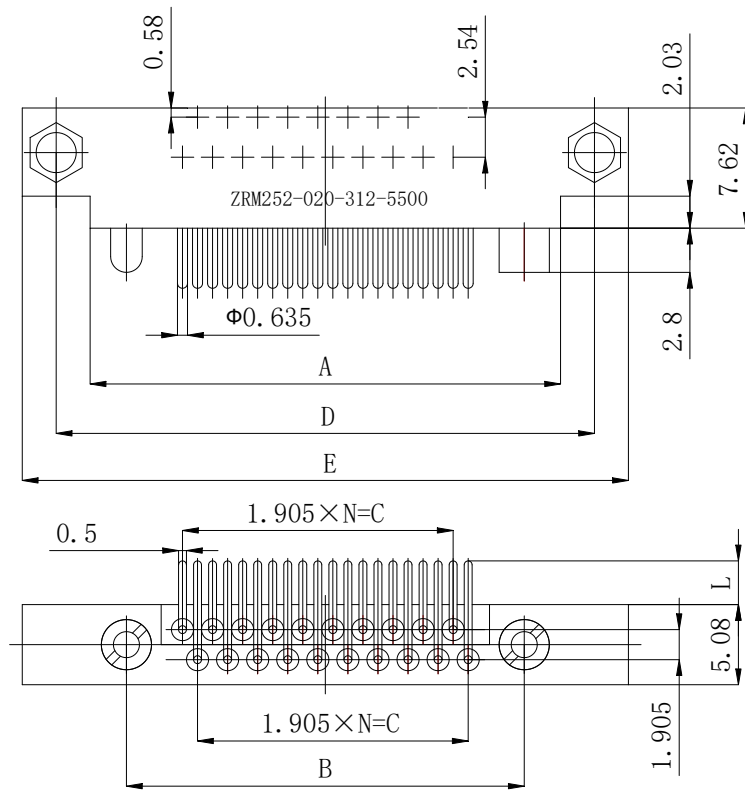


插头型号	A	B	C	F	N
ZRM232-010-××1-××××	20.2	15.7	7.62	11.2	4
ZRM232-020-××1-××××	29.8	25.2	17.15	20.8	9
ZRM232-030-××1-××××	39.3	34.7	26.67	30.3	14
ZRM232-040-××1-××××	48.8	44.2	36.2	39.8	19
ZRM232-050-××1-××××	58.3	53.8	45.72	49.3	24
ZRM232-060-××1-××××	67.9	63.3	55.25	58.9	29
ZRM232-070-××1-××××	77.4	72.8	64.77	68.4	34
ZRM232-080-××1-××××	86.9	82.3	74.3	77.9	39
ZRM232-090-××1-××××	96.4	91.9	83.82	87.4	44
ZRM232-100-××1-××××	106	101.4	93.35	97	49

接触件选用类型

接触件类型	d	L
10	φ 0.5	2.77
11	φ 0.7 (焊杯内径)	2.5
12	φ 0.5	3.56
13	φ 0.5	4.37

ZRM2 弯式带安装耳插头

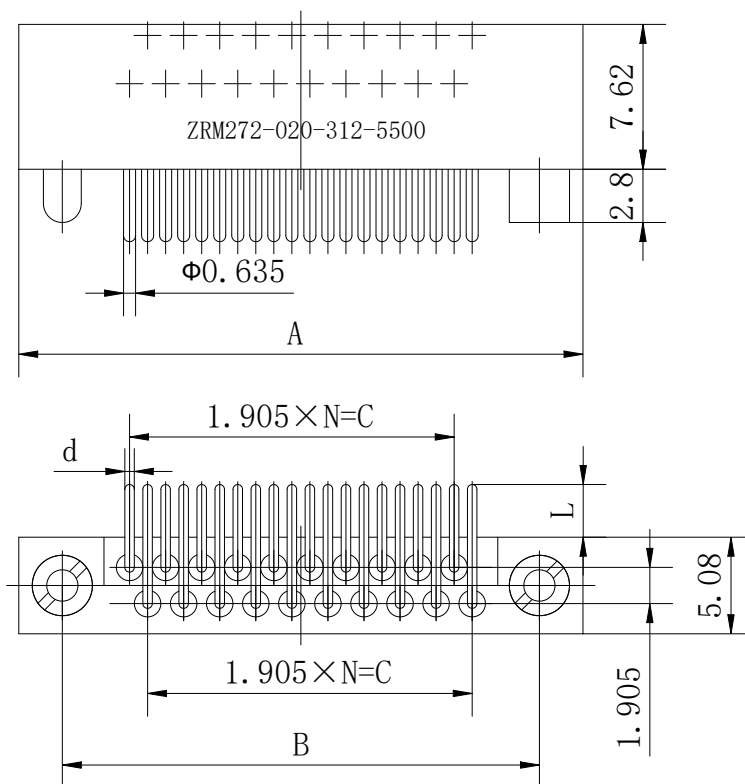


插头型号	A	B	C	D	E	N
ZRM252-010-××1-××××	20.2	15.7	7.62	24.6	28.9	4
ZRM252-020-××1-××××	29.8	25.2	17.15	34.1	38.4	9
ZRM252-030-××1-××××	39.3	34.7	26.67	43.6	47.9	14
ZRM252-040-××1-××××	48.8	44.2	36.2	53.1	57.5	19
ZRM252-050-××1-××××	58.3	53.8	45.72	62.7	67	24
ZRM252-060-××1-××××	67.9	63.3	55.25	72.2	76.5	29
ZRM252-070-××1-××××	77.4	72.8	64.77	81.7	86	34
ZRM252-080-××1-××××	86.9	82.3	74.3	91.2	95.6	39
ZRM252-090-××1-××××	96.4	91.9	83.82	100.8	105.1	44
ZRM252-100-××1-××××	106	101.4	93.35	110.3	114.6	49

接触件选用类型

接触件类型	d	L
31	Φ0.5	2.77
32	Φ0.5	3.56
33	Φ0.5	4.37
34	Φ0.4	2.77
35	Φ0.4	3.56
36	Φ0.4	4.37

ZRM2 弯式不带安装耳插头

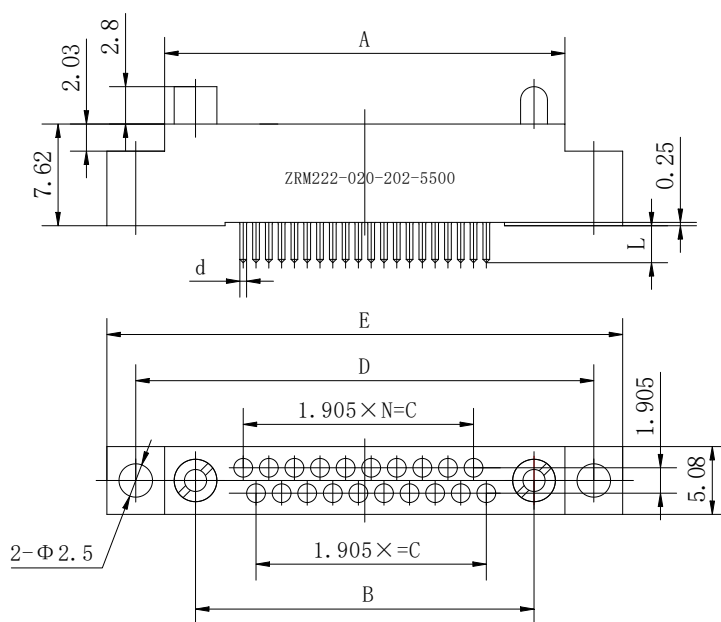


插头型号	A	B	C	N
ZRM272-010-××1-××××	20.2	15.7	7.62	4
ZRM272-020-××1-××××	29.8	25.2	17.15	9
ZRM272-030-××1-××××	39.3	34.7	26.67	14
ZRM272-040-××1-××××	48.8	44.2	36.2	19
ZRM272-050-××1-××××	58.3	53.8	45.72	24
ZRM272-060-××1-××××	67.9	63.3	55.25	29
ZRM272-070-××1-××××	77.4	72.8	64.77	34
ZRM272-080-××1-××××	86.9	82.3	74.3	39
ZRM272-090-××1-××××	96.4	91.9	83.82	44
ZRM272-100-××1-××××	106	101.4	93.35	49

接触件选用类型

接触件类型	d	L
31	φ 0.5	2.77
32	φ 0.5	3.56
33	φ 0.5	4.37
34	φ 0.4	2.77
35	φ 0.4	3.56
36	φ 0.4	4.37

ZRM2 直式带安装耳插座

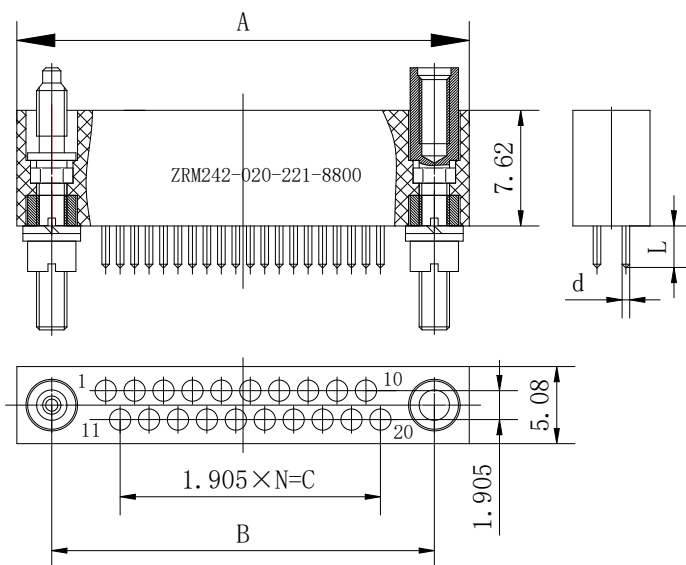


插座型号	A	B	C	D	E	N
ZRM222-010-××1-××××	20.2	15.7	7.62	24.6	28.9	4
ZRM222-020-××1-××××	29.8	25.2	17.15	34.1	38.4	9
ZRM222-030-××1-××××	39.3	34.7	26.67	43.6	47.9	14
ZRM222-040-××1-××××	48.8	44.2	36.2	53.1	57.5	19
ZRM222-050-××1-××××	58.3	53.8	45.72	62.7	67	24
ZRM222-060-××1-××××	67.9	63.3	55.25	72.2	76.5	29
ZRM222-070-××1-××××	77.4	72.8	64.77	81.7	86	34
ZRM222-080-××1-××××	86.9	82.3	74.3	91.2	95.6	39
ZRM222-090-××1-××××	96.4	91.9	83.82	100.8	105.1	44
ZRM222-100-××1-××××	106	101.4	93.35	110.3	114.6	49

接触件选用类型

接触件类型	d	L	端接形式
20	φ 0.5	2.77	印制板浸焊
21	φ 0.5	3.56	
22	φ 0.5	4.37	
50	φ 0.4	3.56	
51	φ 0.4	4.37	
24	φ 0.7 (焊杯内径)	3.56	焊接式
26	□ 0.46	12.7	绕接式
27	□ 0.46	9.53	
28	□ 0.46	15.88	
29	φ 0.635	3.81	保护接头
53	φ 0.635	5.38	堆叠式直插印制板
54	φ 0.635	6.2	
55	φ 0.635	6.99	

ZRM2 直式不带安装耳插座

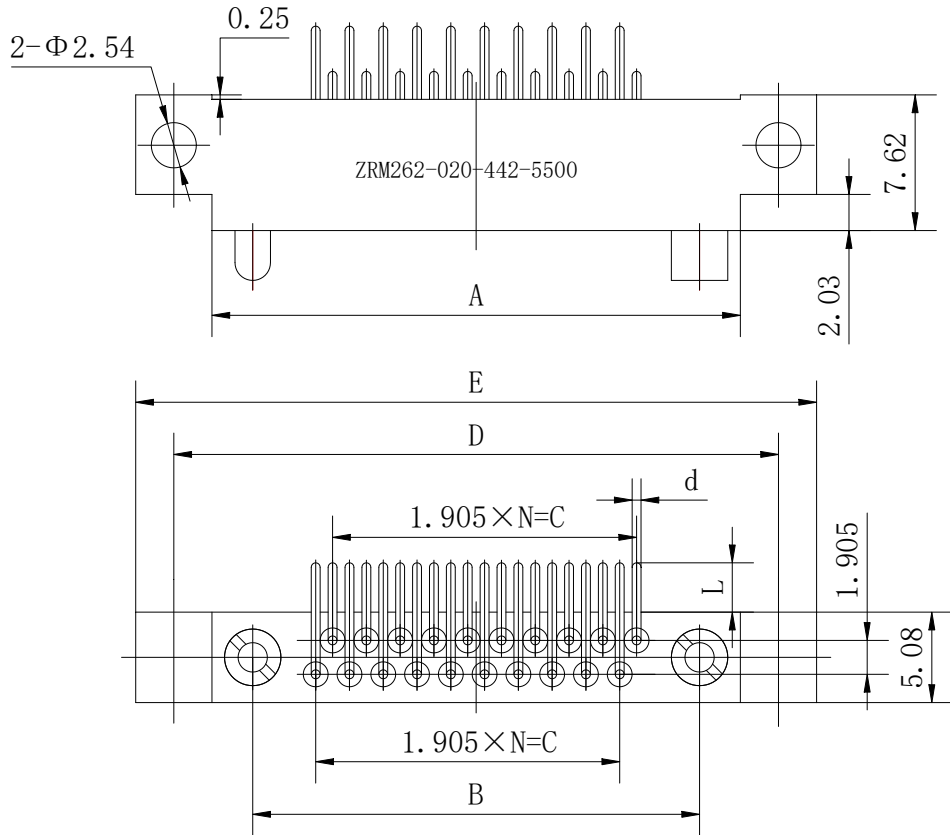


插座型号	A	B	C	N
ZRM242-010-××1-××××	20.2	15.7	7.62	4
ZRM242-020-××1-××××	29.8	25.2	17.15	9
ZRM242-030-××1-××××	39.3	34.7	26.67	14
ZRM242-040-××1-××××	48.8	44.2	36.2	19
ZRM242-050-××1-××××	58.3	53.8	45.72	24
ZRM242-060-××1-××××	67.9	63.3	55.25	29
ZRM242-070-××1-××××	77.4	72.8	64.77	34
ZRM242-080-××1-××××	86.9	82.3	74.3	39
ZRM242-090-××1-××××	96.4	91.9	83.82	44
ZRM242-100-××1-××××	106	101.4	93.35	49

接触件选用类型

接触件类型	d	L	端接形式
20	φ0.5	2.77	印制板浸焊
21	φ0.5	3.56	
22	φ0.5	4.37	
50	φ0.4	3.56	
51	φ0.4	4.37	
24	φ0.7 (焊杯内径)	3.56	焊接式
26	□0.46	12.7	绕接式
27	□0.46	9.53	
28	□0.46	15.88	
29	φ0.635	3.81	保护接头
53	φ0.635	5.38	堆叠式直插印制板
54	φ0.635	6.2	
55	φ0.635	6.99	

ZRM2 弯式带安装耳插座

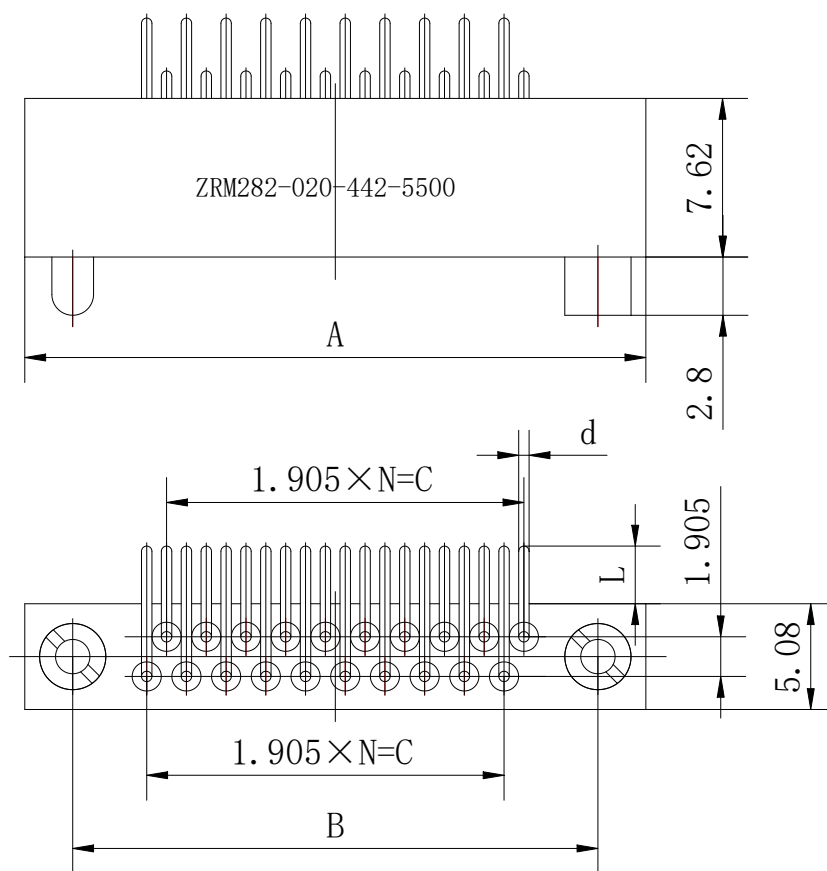


插座型号	A	B	C	D	E	N
ZRM262-010-××1-××××	20.2	15.7	7.62	24.6	28.9	4
ZRM262-020-××1-××××	29.8	25.2	17.15	34.1	38.4	9
ZRM262-030-××1-××××	39.3	34.7	26.67	43.6	47.9	14
ZRM262-040-××1-××××	48.8	44.2	36.2	53.1	57.5	19
ZRM262-050-××1-××××	58.3	53.8	45.72	62.7	67	24
ZRM262-060-××1-××××	67.9	63.3	55.25	72.2	76.5	29
ZRM262-070-××1-××××	77.4	72.8	64.77	81.7	86	34
ZRM262-080-××1-××××	86.9	82.3	74.3	91.2	95.6	39
ZRM262-090-××1-××××	96.4	91.9	83.82	100.8	105.1	44
ZRM262-100-××1-××××	106	101.4	93.35	110.3	114.6	49

接触件选用类型

接触件类型	d	L
44	φ 0.5	2.77
45	φ 0.5	3.56
46	φ 0.5	4.37
47	φ 0.5	6.35

ZRM2 弯式不带安装耳插座

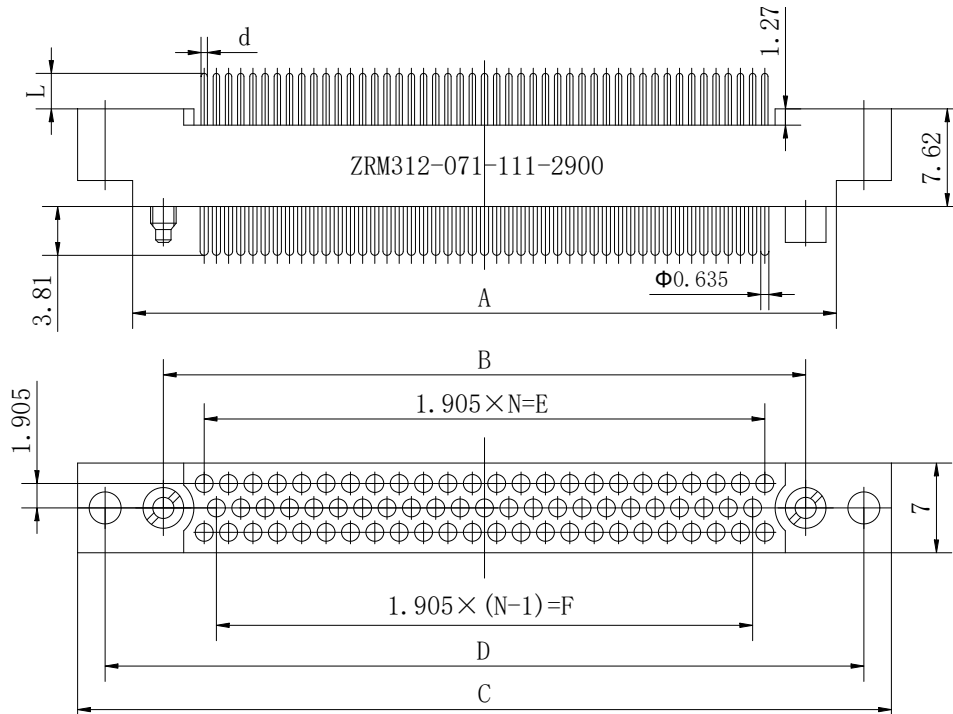


插座型号	A	B	C	N
ZRM282-010-××1-××××	20.2	15.7	7.62	4
ZRM282-020-××1-××××	29.8	25.2	17.15	9
ZRM282-030-××1-××××	39.3	34.7	26.67	14
ZRM282-040-××1-××××	48.8	44.2	36.2	19
ZRM282-050-××1-××××	58.3	53.8	45.72	24
ZRM282-060-××1-××××	67.9	63.3	55.25	29
ZRM282-070-××1-××××	77.4	72.8	64.77	34
ZRM282-080-××1-××××	86.9	82.3	74.3	39
ZRM282-090-××1-××××	96.4	91.9	83.82	44
ZRM282-100-××1-××××	106	101.4	93.35	49

接触件选用类型

接触件类型	d	L
44	φ0.5	2.77
45	φ0.5	3.56
46	φ0.5	4.37
47	φ0.5	6.35

ZRM3 直式带安装耳插头

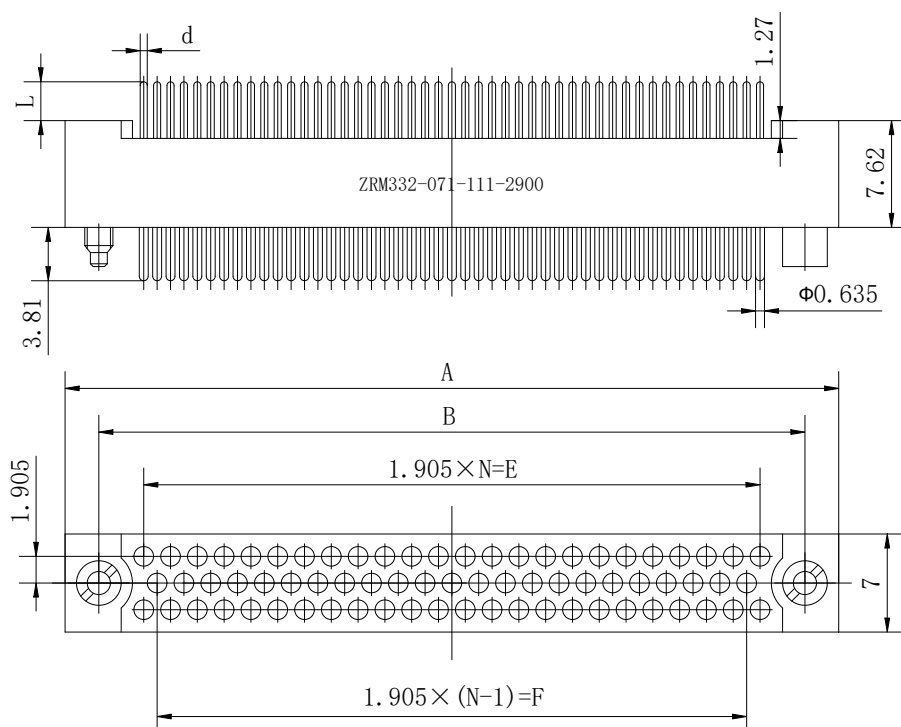


插头型号	A	B	C	D	E	F	N
ZRM312-011-××1-××××	16.9	12.1	25.5	21.2	5.72	3.81	3
ZRM312-023-××1-××××	24.5	19.7	33.1	28.8	13.34	11.43	7
ZRM312-035-××1-××××	32.1	27.3	40.8	36.4	20.96	19.05	11
ZRM312-047-××1-××××	39.8	34.9	48.4	44	28.58	26.67	15
ZRM312-059-××1-××××	47.4	42.5	56	51.7	36.2	34.29	19
ZRM312-071-××1-××××	55	50.2	63.6	59.3	43.82	41.91	23
ZRM312-080-××1-××××	60.7	55.9	69.3	65	49.53	47.63	26
ZRM312-092-××1-××××	68.33	63.5	76.96	72.64	57.15	55.25	30
ZRM312-104-××1-××××	75.95	71.12	84.58	80.26	64.8	62.87	34
ZRM312-122-××1-××××	87.4	82.6	96	91.7	76.2	74.3	40
ZRM312-140-××1-××××	98.8	94	107.44	103.1	87.6	85.7	46
ZRM312-152-××1-××××	106.4	101.6	115.1	110.7	95.25	93.35	50
ZRM312-182-××1-××××	125.5	120.65	134.1	129.8	114.3	112.4	60
ZRM312-206-××1-××××	140.7	135.9	149.4	145	129.54	127.64	68

接触件选用类型

接触件类型	d	L
10	φ0.5	2.77
11	φ0.7 (焊杯内径)	14.9
12	φ0.5	3.56
13	φ0.5	4.37

ZRM3 直式不带安装耳插头

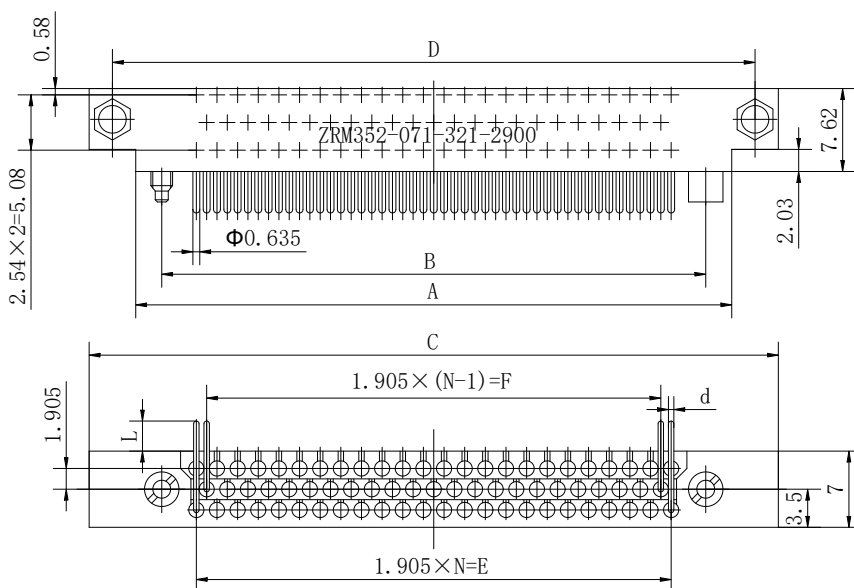


插头型号	A	B	E	F	N
ZRM332-011-××1-××××	16.9	12.1	5.72	3.81	3
ZRM332-023-××1-××××	24.5	19.7	13.34	11.43	7
ZRM332-035-××1-××××	32.1	27.3	20.96	19.05	11
ZRM332-047-××1-××××	39.8	34.9	28.58	26.67	15
ZRM332-059-××1-××××	47.4	42.5	36.2	34.29	19
ZRM332-071-××1-××××	55	50.2	43.82	41.91	23
ZRM332-080-××1-××××	60.7	55.9	49.53	47.63	26
ZRM332-092-××1-××××	68.33	63.5	57.15	55.25	30
ZRM332-104-××1-××××	75.95	71.12	64.8	62.87	34
ZRM332-122-××1-××××	87.4	82.6	76.2	74.3	40
ZRM332-140-××1-××××	98.8	94	87.6	85.7	46
ZRM332-152-××1-××××	106.4	101.6	95.25	93.35	50
ZRM332-182-××1-××××	125.5	120.65	114.3	112.4	60
ZRM332-206-××1-××××	140.7	135.9	129.54	127.64	68

接触件选用类型

接触件类型	d	L
10	φ0.5	2.77
11	φ0.7 (焊杯内径)	14.9
12	φ0.5	3.56
13	φ0.5	4.37

ZRM3 弯式带安装耳插头

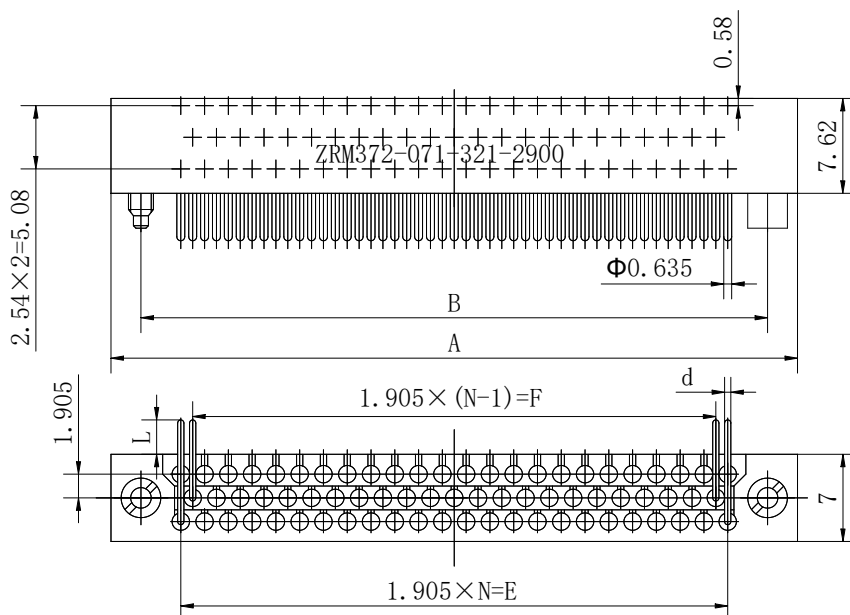


插头型号	A	B	C	D	E	F	N
ZRM352-011-××1-××××	16.9	12.1	25.5	21.2	5.72	3.81	3
ZRM352-023-××1-××××	24.5	19.7	33.1	28.8	13.34	11.43	7
ZRM352-035-××1-××××	32.1	27.3	40.8	36.4	20.96	19.05	11
ZRM352-047-××1-××××	39.8	34.9	48.4	44	28.58	26.67	15
ZRM352-059-××1-××××	47.4	42.5	56	51.7	36.2	34.29	19
ZRM352-071-××1-××××	55	50.2	63.6	59.3	43.82	41.91	23
ZRM352-080-××1-××××	60.7	55.9	69.3	65	49.53	47.63	26
ZRM352-092-××1-××××	68.33	63.5	76.96	72.64	57.15	55.25	30
ZRM352-104-××1-××××	75.95	71.12	84.58	80.26	64.8	62.87	34
ZRM352-122-××1-××××	87.4	82.6	96	91.7	76.2	74.3	40
ZRM352-140-××1-××××	98.8	94	107.44	103.1	87.6	85.7	46
ZRM352-152-××1-××××	106.4	101.6	115.1	110.7	95.25	93.35	50
ZRM352-182-××1-××××	125.5	120.65	134.1	129.8	114.3	112.4	60
ZRM352-206-××1-××××	140.7	135.9	149.4	145	129.54	127.64	68

接触件选用类型

接触件类型	d	L
31	Φ0.5	2.77
32	Φ0.5	3.56
33	Φ0.5	4.37
34	Φ0.4	2.77
35	Φ0.4	3.56
36	Φ0.4	4.37

ZRM3 弯式不带安装耳插头

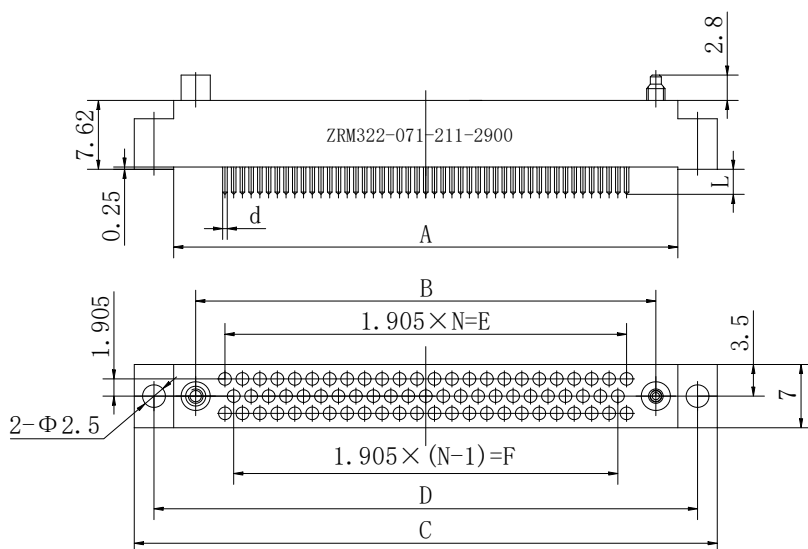


插头型号	A	B	E	F	N
ZRM372-011-××1-××××	16.9	12.1	5.72	3.81	3
ZRM372-023-××1-××××	24.5	19.7	13.34	11.43	7
ZRM372-035-××1-××××	32.1	27.3	20.96	19.05	11
ZRM372-047-××1-××××	39.8	34.9	28.58	26.67	15
ZRM372-059-××1-××××	47.4	42.5	36.2	34.29	19
ZRM372-071-××1-××××	55	50.2	43.82	41.91	23
ZRM372-080-××1-××××	60.7	55.9	49.53	47.63	26
ZRM372-092-××1-××××	68.33	63.5	57.15	55.25	30
ZRM372-104-××1-××××	75.95	71.12	64.8	62.87	34
ZRM372-122-××1-××××	87.4	82.6	76.2	74.3	40
ZRM372-140-××1-××××	98.8	94	87.6	85.7	46
ZRM372-152-××1-××××	106.4	101.6	95.25	93.35	50
ZRM372-182-××1-××××	125.5	120.65	114.3	112.4	60
ZRM372-206-××1-××××	140.7	135.9	129.54	127.64	68

接触件选用类型

接触件类型	d	L
31	Φ0.5	2.77
32	Φ0.5	3.56
33	Φ0.5	4.37
34	Φ0.4	2.77
35	Φ0.4	3.56
36	Φ0.4	4.37

ZRM3 直式带安装耳插座

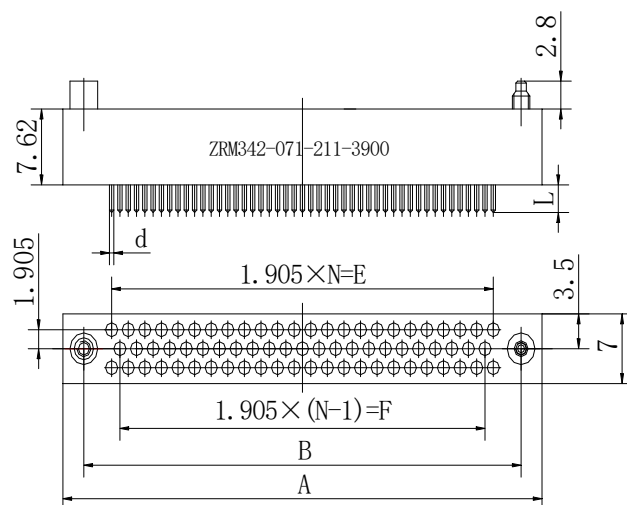


插头型号	A	B	C	D	E	F	N
ZRM322-011-××1-××××	16.9	12.1	25.5	21.2	5.72	3.81	3
ZRM322-023-××1-××××	24.5	19.7	33.1	28.8	13.34	11.43	7
ZRM322-035-××1-××××	32.1	27.3	40.8	36.4	20.96	19.05	11
ZRM322-047-××1-××××	39.8	34.9	48.4	44	28.58	26.67	15
ZRM322-059-××1-××××	47.4	42.5	56	51.7	36.2	34.29	19
ZRM322-071-××1-××××	55	50.2	63.6	59.3	43.82	41.91	23
ZRM322-080-××1-××××	60.7	55.9	69.3	65	49.53	47.63	26
ZRM322-092-××1-××××	68.33	63.5	76.96	72.64	57.15	55.25	30
ZRM322-104-××1-××××	75.95	71.12	84.58	80.26	64.8	62.87	34
ZRM322-122-××1-××××	87.4	82.6	96	91.7	76.2	74.3	40
ZRM322-140-××1-××××	98.8	94	107.44	103.1	87.6	85.7	46
ZRM322-152-××1-××××	106.4	101.6	115.1	110.7	95.25	93.35	50
ZRM322-182-××1-××××	125.5	120.65	134.1	129.8	114.3	112.4	60
ZRM322-206-××1-××××	140.7	135.9	149.4	145	129.54	127.64	68

接触件选用类型

接触件类型	d	L	端接形式
20	φ0.5	2.77	印制板浸焊
21	φ0.5	3.56	
22	φ0.5	4.37	
50	φ0.4	3.56	
51	φ0.4	4.37	
24	φ0.7 (焊杯内径)	3.56/5.96	焊接式
26	□0.46	12.7	绕接式
27	□0.46	9.53	
28	□0.46	15.88	
29	φ0.635	3.81	保护接头
53	φ0.635	5.38	堆叠式直插印制板
54	φ0.635	6.2	
55	φ0.635	6.99	

ZRM3 直式不带安装耳插座

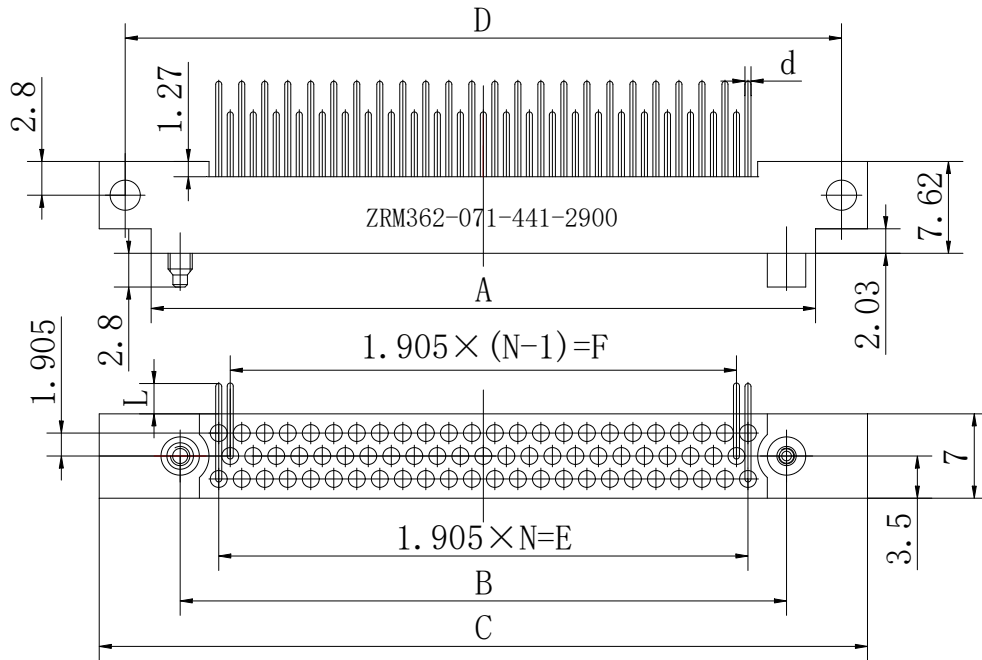


插头型号	A	B	E	F	N
ZRM342-011-××1-××××	16.9	12.1	5.72	3.81	3
ZRM342-023-××1-××××	24.5	19.7	13.34	11.43	7
ZRM342-035-××1-××××	32.1	27.3	20.96	19.05	11
ZRM342-047-××1-××××	39.8	34.9	28.58	26.67	15
ZRM342-059-××1-××××	47.4	42.5	36.2	34.29	19
ZRM342-071-××1-××××	55	50.2	43.82	41.91	23
ZRM342-080-××1-××××	60.7	55.9	49.53	47.63	26
ZRM342-092-××1-××××	68.33	63.5	57.15	55.25	30
ZRM342-104-××1-××××	75.95	71.12	64.8	62.87	34
ZRM342-122-××1-××××	87.4	82.6	76.2	74.3	40
ZRM342-140-××1-××××	98.8	94	87.6	85.7	46
ZRM342-152-××1-××××	106.4	101.6	95.25	93.35	50
ZRM342-182-××1-××××	125.5	120.65	114.3	112.4	60
ZRM342-206-××1-××××	140.7	135.9	129.54	127.64	68

接触件选用类型

接触件类型	d	L	端接形式
20	φ0.5	2.77	印制板浸焊
21	φ0.5	3.56	
22	φ0.5	4.37	
50	φ0.4	3.56	
51	φ0.4	4.37	
24	φ0.7 (焊杯内径)	3.56/5.96	焊接式
26	□0.46	12.7	绕接式
27	□0.46	9.53	
28	□0.46	15.88	
29	φ0.635	3.81	保护接头
53	φ0.635	5.38	堆叠式直插印制板
54	φ0.635	6.2	
55	φ0.635	6.99	

ZRM3 弯式带安装耳插座

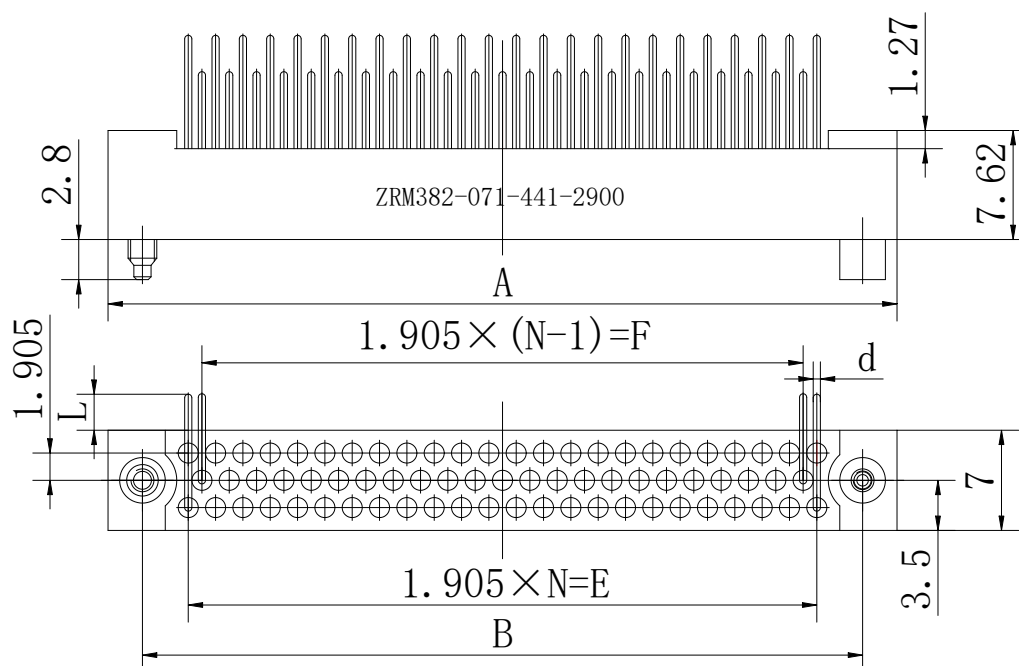


插头型号	A	B	C	D	E	F	N
ZRM362-011-××1-××××	16.9	12.1	25.5	21.2	5.72	3.81	3
ZRM362-023-××1-××××	24.5	19.7	33.1	28.8	13.34	11.43	7
ZRM362-035-××1-××××	32.1	27.3	40.8	36.4	20.96	19.05	11
ZRM362-047-××1-××××	39.8	34.9	48.4	44	28.58	26.67	15
ZRM362-059-××1-××××	47.4	42.5	56	51.7	36.2	34.29	19
ZRM362-071-××1-××××	55	50.2	63.6	59.3	43.82	41.91	23
ZRM362-080-××1-××××	60.7	55.9	69.3	65	49.53	47.63	26
ZRM362-092-××1-××××	68.33	63.5	76.96	72.64	57.15	55.25	30
ZRM362-104-××1-××××	75.95	71.12	84.58	80.26	64.8	62.87	34
ZRM362-122-××1-××××	87.4	82.6	96	91.7	76.2	74.3	40
ZRM362-140-××1-××××	98.8	94	107.44	103.1	87.6	85.7	46
ZRM362-152-××1-××××	106.4	101.6	115.1	110.7	95.25	93.35	50
ZRM362-182-××1-××××	125.5	120.65	134.1	129.8	114.3	112.4	60
ZRM362-206-××1-××××	140.7	135.9	149.4	145	129.54	127.64	68

接触件选用类型

接触件类型	d	L
44	φ0.5	2.77
45	φ0.5	3.56
46	φ0.5	4.37
47	φ0.5	6.35

ZRM3 弯式不带安装耳插座

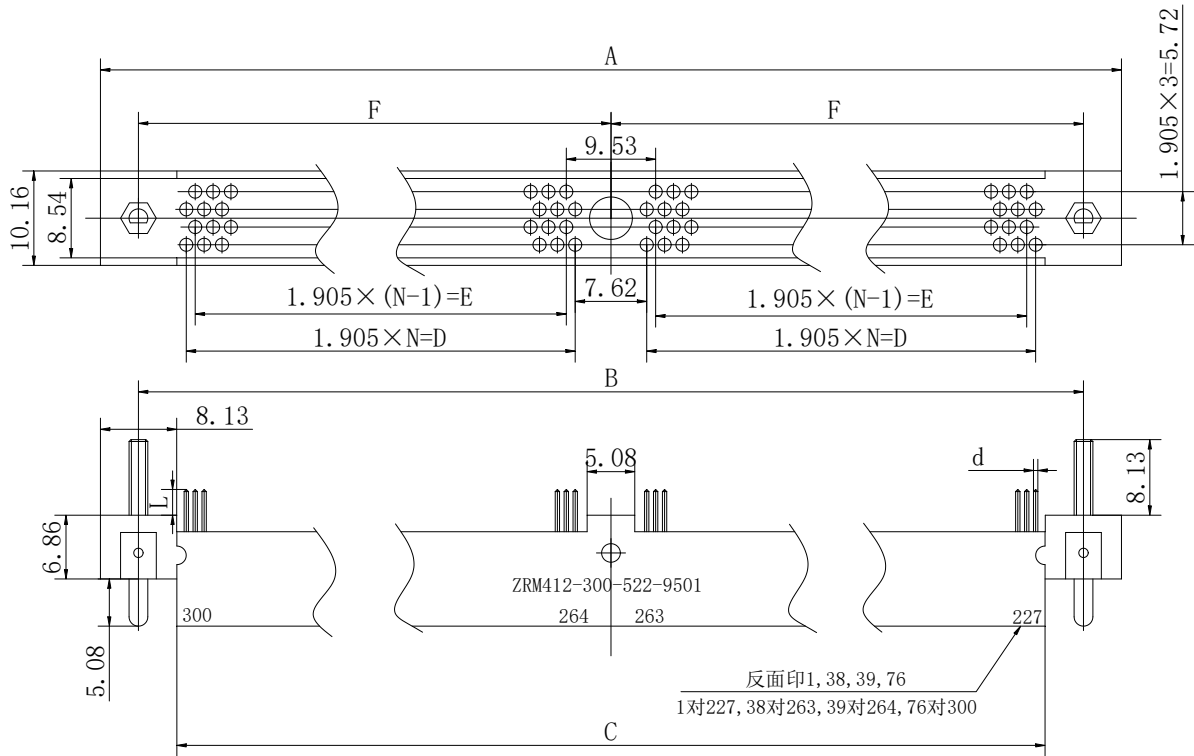


插头型号	A	B	C	D	E	F	N
ZRM382-011-××1-××××	16.9	12.1	25.5	21.2	5.72	3.81	3
ZRM382-023-××1-××××	24.5	19.7	33.1	28.8	13.34	11.43	7
ZRM382-035-××1-××××	32.1	27.3	40.8	36.4	20.96	19.05	11
ZRM382-047-××1-××××	39.8	34.9	48.4	44	28.58	26.67	15
ZRM382-059-××1-××××	47.4	42.5	56	51.7	36.2	34.29	19
ZRM382-071-××1-××××	55	50.2	63.6	59.3	43.82	41.91	23
ZRM382-080-××1-××××	60.7	55.9	69.3	65	49.53	47.63	26
ZRM382-092-××1-××××	68.33	63.5	76.96	72.64	57.15	55.25	30
ZRM382-104-××1-××××	75.95	71.12	84.58	80.26	64.8	62.87	34
ZRM382-122-××1-××××	87.4	82.6	96	91.7	76.2	74.3	40
ZRM382-140-××1-××××	98.8	94	107.44	103.1	87.6	85.7	46
ZRM382-152-××1-××××	106.4	101.6	115.1	110.7	95.25	93.35	50
ZRM382-182-××1-××××	125.5	120.65	134.1	129.8	114.3	112.4	60
ZRM382-206-××1-××××	140.7	135.9	149.4	145	129.54	127.64	68

接触件选用类型

接触件类型	d	L
44	φ0.5	2.77
45	φ0.5	3.56
46	φ0.5	4.37
47	φ0.5	6.35

ZRM4 直式带安装耳插头



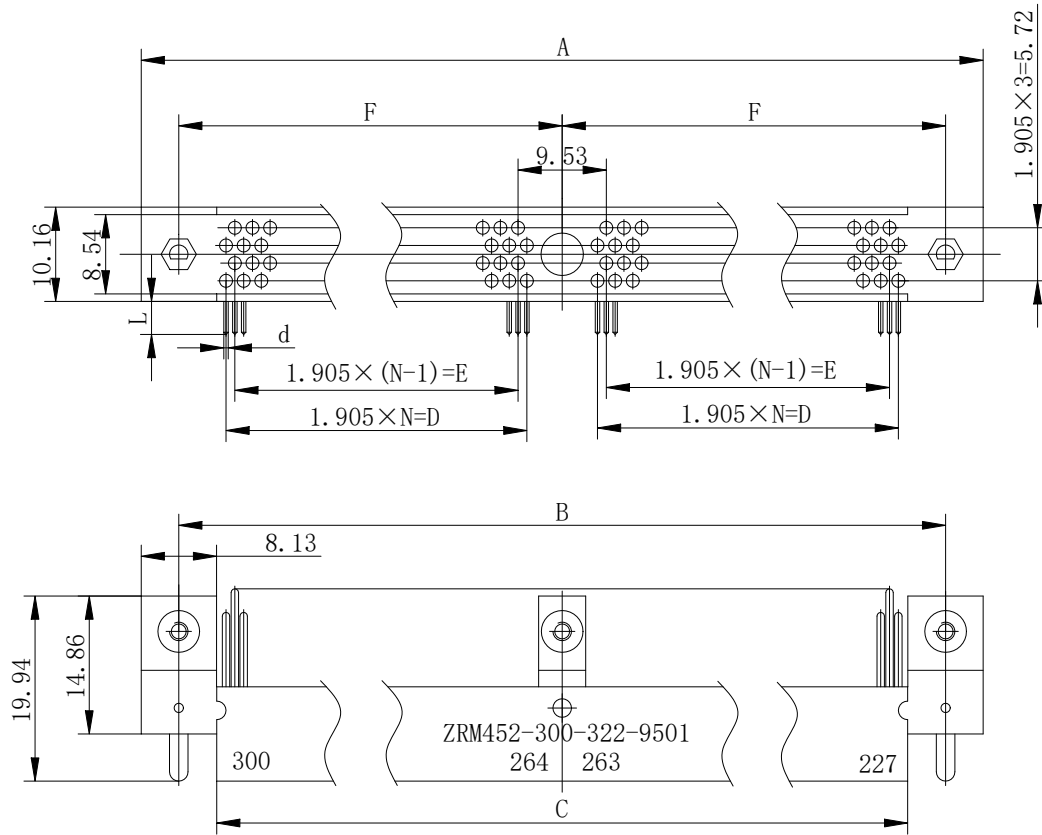
插头型号	A	B	C	D	E	F	N
ZRM412-086*-×××-×××××	58.3	50.2	42	40	38.1	—	21
ZRM412-110*-×××-×××××	69.7	61.6	53.5	51.4	49.5	—	27
ZRM412-164-×××-×××××	102.1	94	85.9	38.1	36.2	47	20
ZRM412-196-×××-×××××	117.4	109.2	101.1	45.7	43.8	54.6	24
ZRM412-204-×××-×××××	121.2	113	104.9	47.6	45.7	56.5	25
ZRM412-220-×××-×××××	128.8	120.7	112.5	51.4	49.5	60.3	27
ZRM412-250*-×××-×××××	136.4	128.3	120.1	118.1	116.2	—	62
ZRM412-276-×××-×××××	155.5	147.3	139.2	64.8	62.9	73.7	34
ZRM412-300-×××-×××××	166.9	158.8	150.6	70.5	68.6	79.4	37
ZRM412-404-×××-×××××	216.4	208.3	200.2	95.3	93.4	104.1	50

*-孔位排列单段式，无中心安装孔；**-对于 86 芯的连接器的，此尺寸为 7.11mm

接触件选用类型

接触件类型	d	L
17	φ0.7 (焊杯内径)	2.5
51	φ0.46	2.77
52	φ0.46	3.56
53	φ0.46	4.37

ZRM4 弯式带安装耳插头



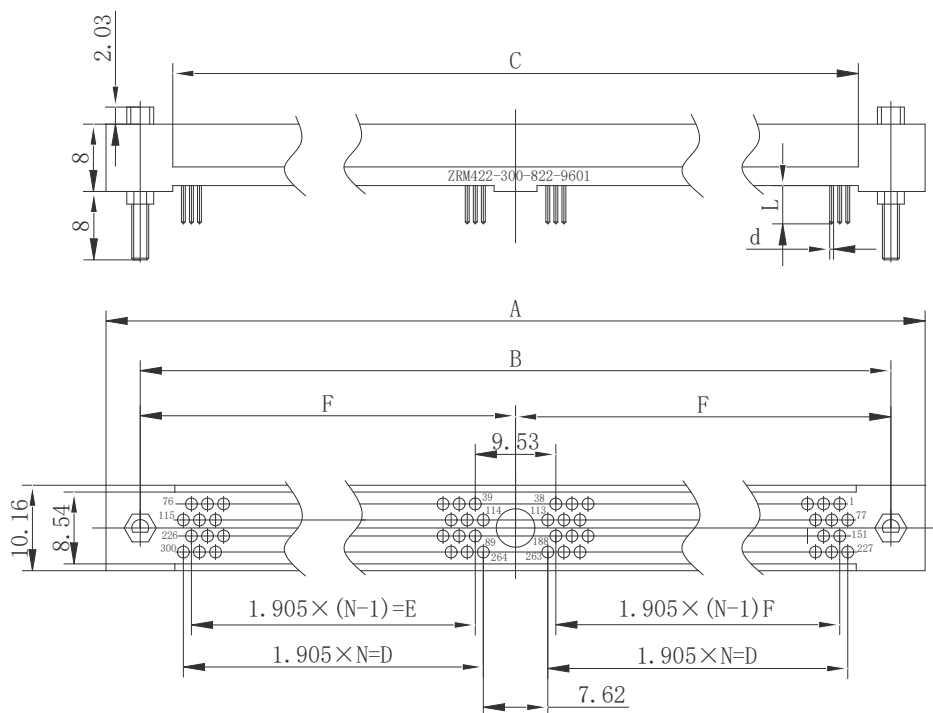
插头型号	A	B	C	D	E	F	N
ZRM452-086*-×××-××××	58.3	50.2	42	40	38.1	—	21
ZRM452-110*-×××-××××	69.7	61.6	53.5	51.4	49.5	—	27
ZRM452-164-×××-××××	102.1	94	85.9	38.1	36.2	47	20
ZRM452-196-×××-××××	117.4	109.2	101.1	45.7	43.8	54.6	24
ZRM452-204-×××-××××	121.2	113	104.9	47.6	45.7	56.5	25
ZRM452-220-×××-××××	128.8	120.7	112.5	51.4	49.5	60.3	27
ZRM452-250*-×××-××××	136.4	128.3	120.1	118.1	116.2	—	62
ZRM452-276-×××-××××	155.5	147.3	139.2	64.8	62.9	73.7	34
ZRM452-300-×××-××××	166.9	158.8	150.6	70.5	68.6	79.4	37
ZRM452-404-×××-××××	216.4	208.3	200.2	95.3	93.4	104.1	50

*-孔位排列单段式，无中心安装孔；**-对于 86 芯的连接器，此尺寸为 7.11mm

接触件选用类型

接触件类型	d	L
31	φ 0.48	2.77
32	φ 0.48	3.56
33	φ 0.48	4.37

ZRM4 直式不带安装耳插座



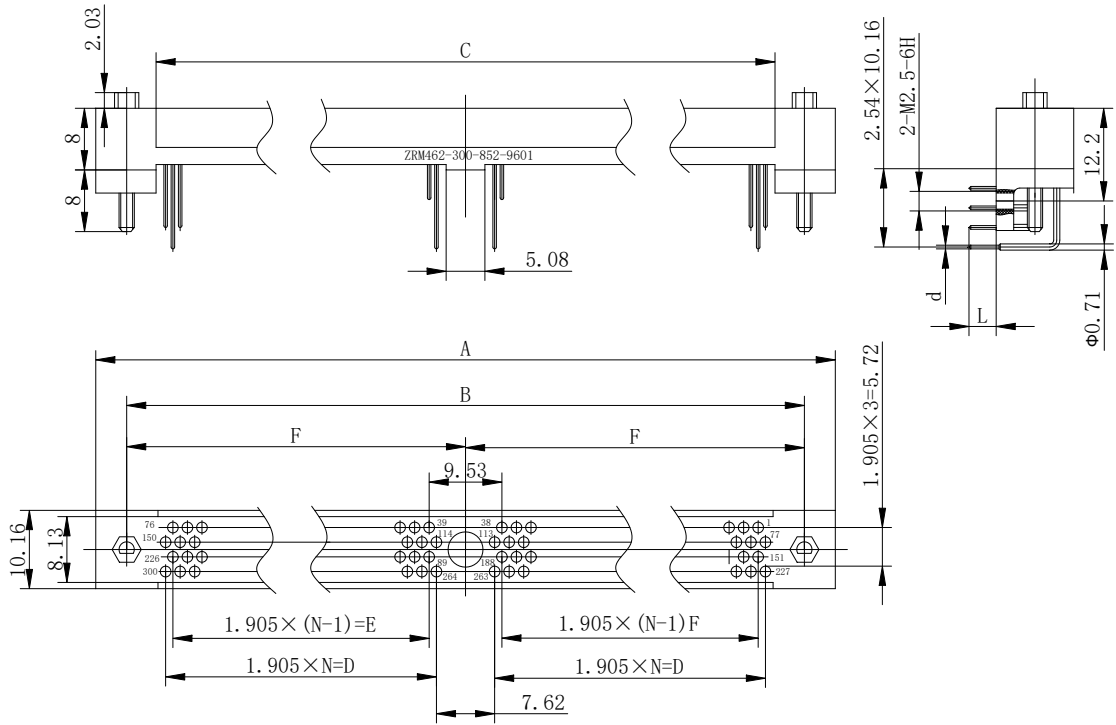
插头型号	A	B	C	D	E	F	N
ZRM422-086*-XXX-XXXX	58.3	50.2	42.5	40	38.1	—	21
ZRM422-110*-XXX-XXXX	69.7	61.6	54	51.4	49.5	—	27
ZRM422-164-XXX-XXXX	102.1	94	86.4	38.1	36.2	47	20
ZRM422-196-XXX-XXXX	117.4	109.2	101.6	45.7	43.8	54.6	24
ZRM422-204-XXX-XXXX	121.2	113	105.4	47.6	45.7	56.5	25
ZRM422-220-XXX-XXXX	128.8	120.7	113	51.4	49.5	60.3	27
ZRM422-250*-XXX-XXXX	136.4	128.3	120.6	118.1	116.2	—	62
ZRM422-276-XXX-XXXX	155.5	147.3	139.7	64.8	62.9	73.7	34
ZRM422-300-XXX-XXXX	166.9	158.8	151.1	70.5	68.6	79.4	37
ZRM422-404-XXX-XXXX	216.4	208.3	200.7	95.3	93.4	104.1	50

*-孔位排列单段式，无中心安装孔

接触件选用类型

接触件类型	d	L	端接形式
75	φ0.46	6.35	印制板浸焊
81	φ0.46	2.77	
82	φ0.46	3.56	
83	φ0.46	4.37	
76	φ0.7 (焊杯内径)	2.5	焊接式
78	□0.46	12.7	绕接式
79	□0.46	9.53	

ZRM4 弯式带安装耳插座



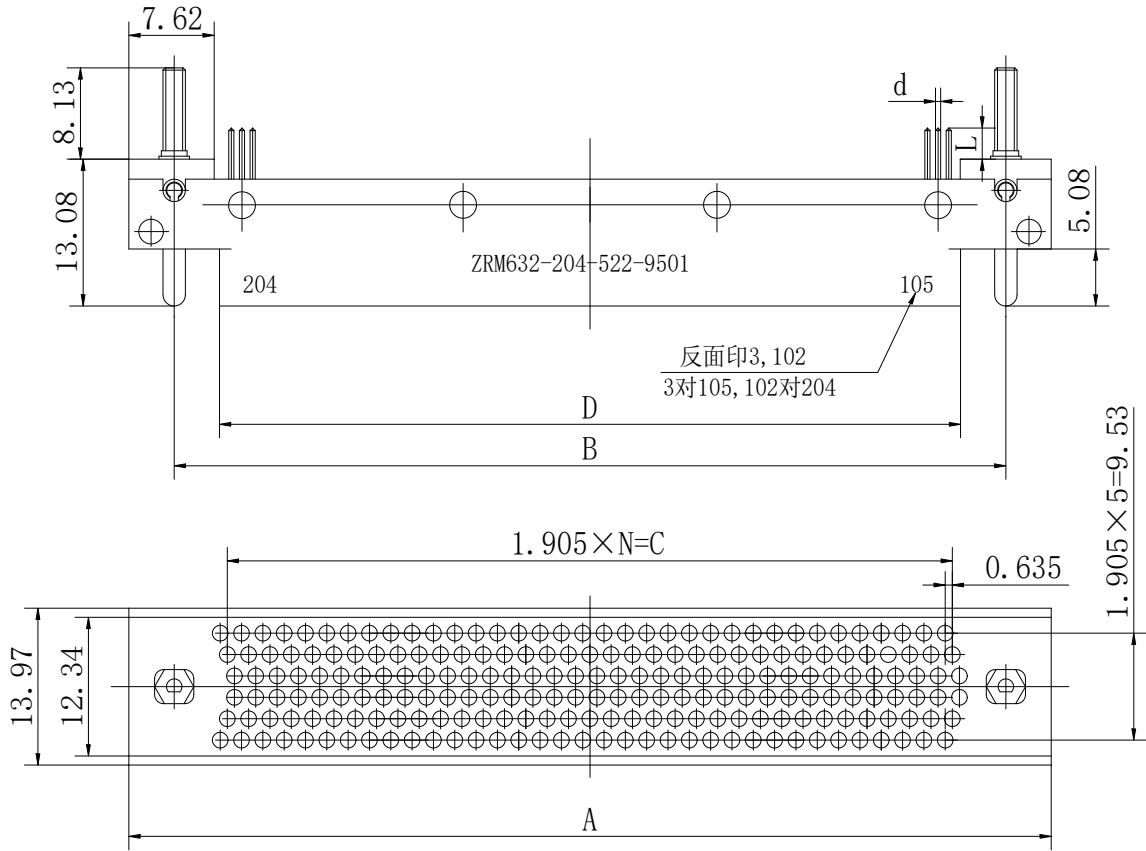
插头型号	A	B	C	D	E	F	N
ZRM462-086-XXX-XXXX*	58.3	50.2	42.5	40	38.1	—	21
ZRM462-110-XXX-XXXX*	69.7	61.6	54	51.4	49.5	—	27
ZRM462-164-XXX-XXXX	102.1	94	86.4	38.1	36.2	47	20
ZRM462-196-XXX-XXXX	117.4	109.2	101.6	45.7	43.8	54.6	24
ZRM462-204-XXX-XXXX	121.2	113	105.4	47.6	45.7	56.5	25
ZRM462-220-XXX-XXXX	128.8	120.7	113	51.4	49.5	60.3	27
ZRM462-250-XXX-XXXX*	136.4	128.3	120.6	118.1	116.2	—	62
ZRM462-276-XXX-XXXX	155.5	147.3	139.7	64.8	62.9	73.7	34
ZRM462-300-XXX-XXXX	166.9	158.8	151.1	70.5	68.6	79.4	37
ZRM462-404-XXX-XXXX	216.4	208.3	200.7	95.3	93.4	104.1	50

*-孔位排列单段式，无中心安装孔

接触件选用类型

接触件类型	d	L
84	φ0.48	2.77
85	φ0.48	3.56
86	φ0.48	4.37

ZRM6 直式带安装耳插头

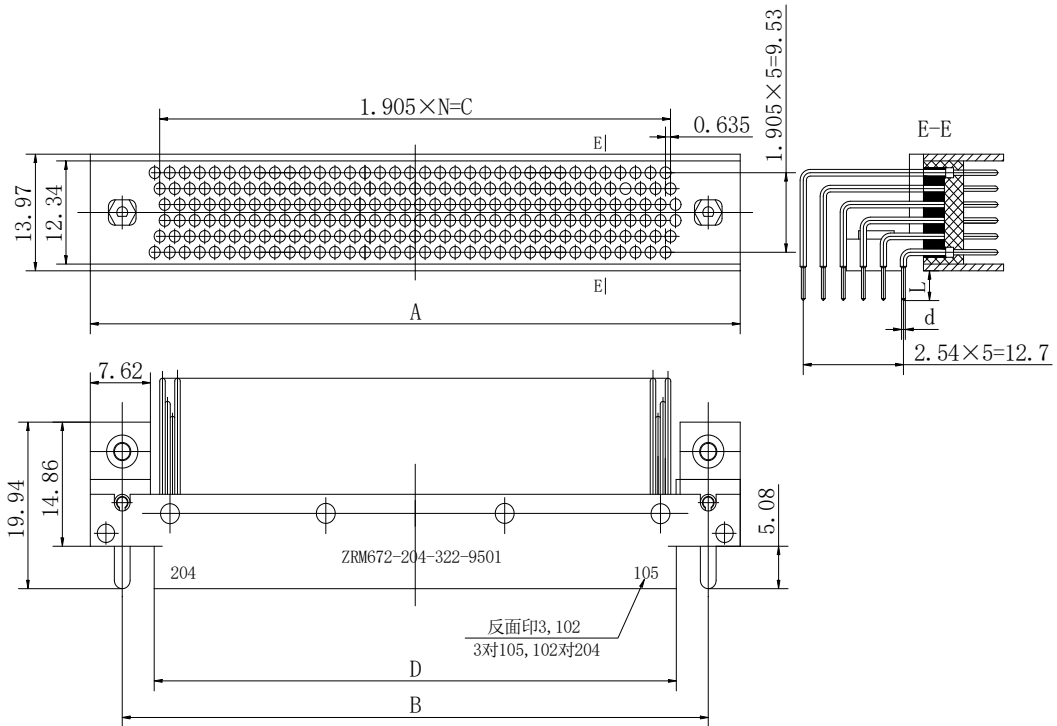


插头型号	A	B	C	D	E	N
ZRM632-162-×××-××××	69.1	61	50.8	52.8	53.3	26
ZRM632-204-×××-××××	82.4	74.3	64.3	66.2	66.7	33
ZRM632-252-×××-××××	97.7	89.5	79.4	81.4	81.9	41
ZRM632-300-×××-××××	112.9	104.8	94.6	96.6	97.16	49
ZRM632-360-×××-××××	132	123.8	113.7	115.6	116.2	59
ZRM632-402-×××-××××	145.3	137.2	127	129	129.5	66

接触件选用类型

接触件类型	d	L
17	φ0.7 (焊杯内径)	2.5
51	φ0.46	2.77
52	φ0.46	3.56
53	φ0.46	4.37

ZRM6 弯式带安装耳插头

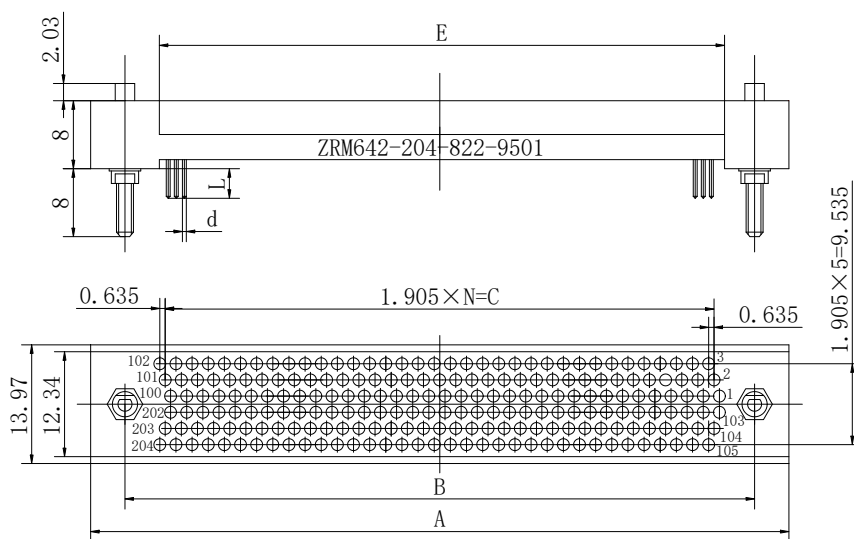


插头型号	A	B	C	D	E	N
ZRM672-162-×××-××××	69.1	61	50.8	52.8	53.3	26
ZRM672-204-×××-××××	82.4	74.3	64.3	66.2	66.7	33
ZRM672-252-×××-××××	97.7	89.5	79.4	81.4	81.9	41
ZRM672-300-×××-××××	112.9	104.8	94.6	96.6	97.16	49
ZRM672-360-×××-××××	132	123.8	113.7	115.6	116.2	59
ZRM672-402-×××-××××	145.3	137.2	127	129	129.5	66

接触件选用类型

接触件类型	d	L
31	Φ 0.48	2.77
32	Φ 0.48	3.56
33	Φ 0.48	4.37

ZRM6 直式不带安装耳插座

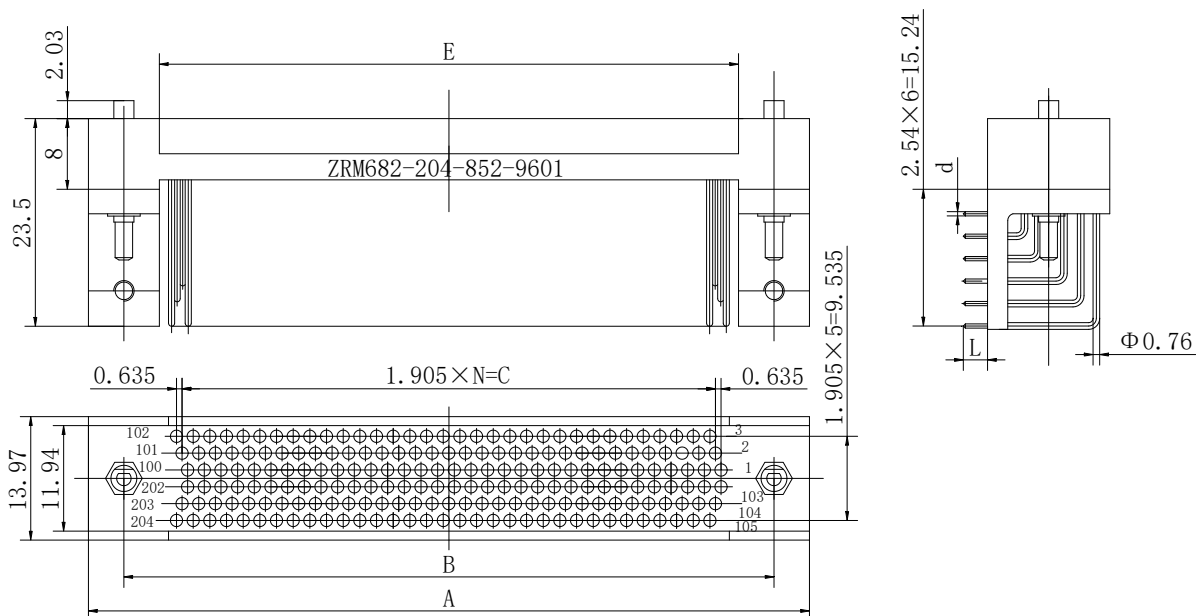


插头型号	A	B	C	D	E	N
ZRM642-162-×××-××××	69.1	61	50.8	52.8	53.3	26
ZRM642-204-×××-××××	82.4	74.3	64.3	66.2	66.7	33
ZRM642-252-×××-××××	97.7	89.5	79.4	81.4	81.9	41
ZRM642-300-×××-××××	112.9	104.8	94.6	96.6	97.16	49
ZRM642-360-×××-××××	132	123.8	113.7	115.6	116.2	59
ZRM642-402-×××-××××	145.3	137.2	127	129	129.5	66

接触件选用类型

接触件类型	d	L	端接形式
76	Φ 0.7 (焊杯内径)	2.5	焊接式
81	Φ 0.46	2.77	印制板浸焊
82	Φ 0.46	3.56	
83	Φ 0.46	4.37	

ZRM6 弯式带安装支架插座



插头型号	A	B	C	D	E	N
ZRM682-162-×××-××××	69.1	61	50.8	52.8	53.3	26
ZRM682-204-×××-××××	82.4	74.3	64.3	66.2	66.7	33
ZRM682-252-×××-××××	97.7	89.5	79.4	81.4	81.9	41
ZRM682-300-×××-××××	112.9	104.8	94.6	96.6	97.16	49
ZRM682-360-×××-××××	132	123.8	113.7	115.6	116.2	59
ZRM682-402-×××-××××	145.3	137.2	127	129	129.5	66

接触件选用类型

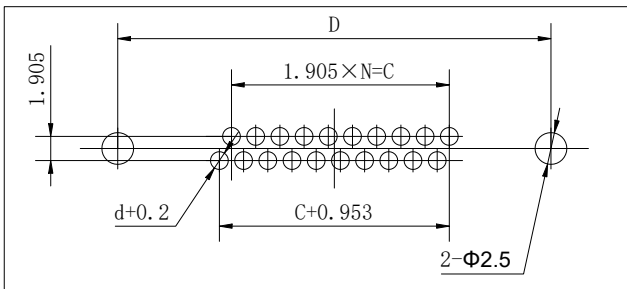
接触件类型	d	L
84	Φ 0.48	2.77
85	Φ 0.48	3.56
86	Φ 0.48	4.37

产品实物图

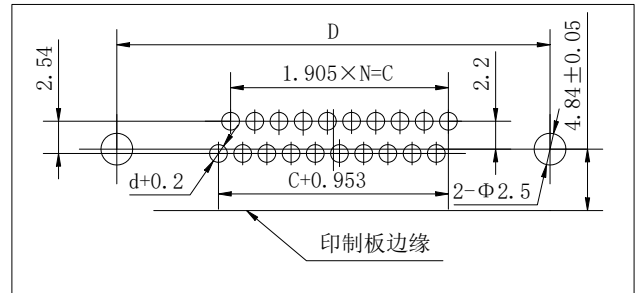


芯数	C	D	N	芯数	C	D	N
10	7.62	24.6	4	60	55.25	72.2	29
20	17.15	34.1	9	70	64.77	81.7	34
30	26.67	43.6	14	80	74.3	91.2	39
40	36.2	53.1	19	90	83.82	100.8	44
50	45.72	62.7	24	100	93.35	110.3	49

ZRM2 插头外形尺寸图



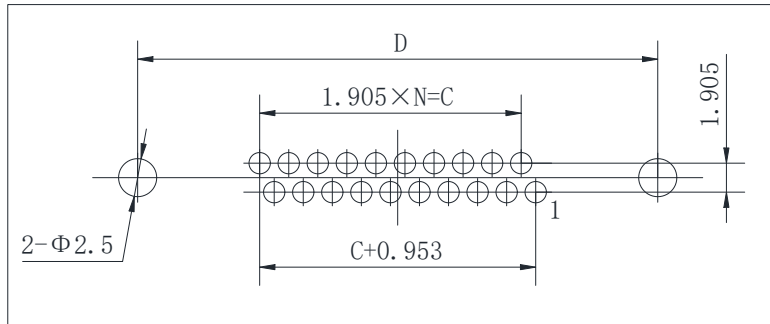
直式插头



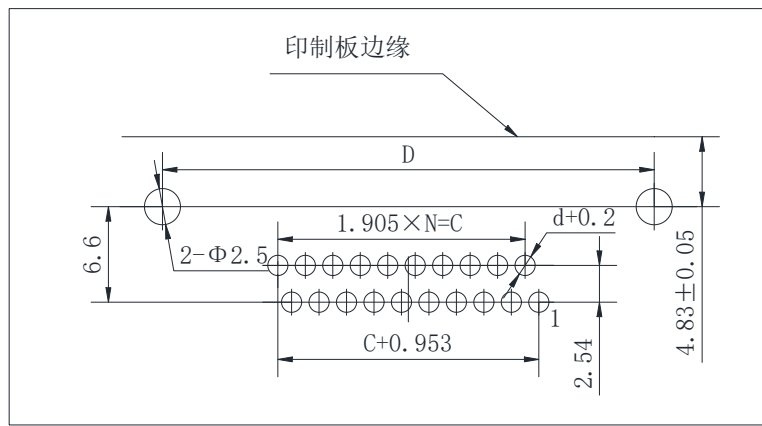
弯式插头

芯数	接点排列序号	芯数	接点排列序号
10		60	
20		70	
30		80	
40		90	
50		100	

ZRM2 插座外形尺寸图



直式插座



弯式插座

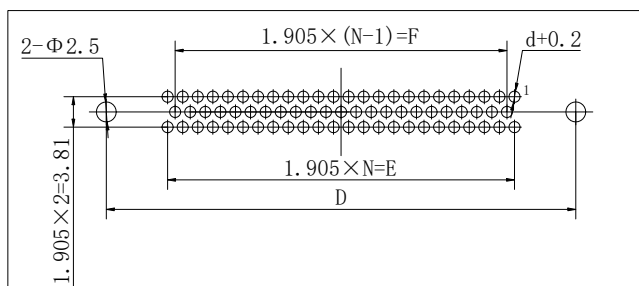
芯数	接点排列序号	芯数	接点排列序号
10		60	
20		70	
30		80	
40		90	
50		100	

产品立体图

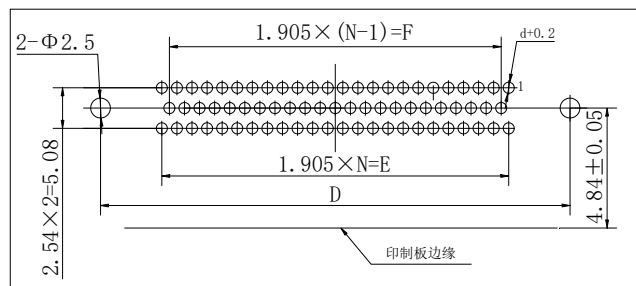


芯数	D	E	F	N	芯数	D	E	F	N
11	21.2	5.72	3.81	3	71	59.3	43.82	41.91	23
23	28.8	13.34	11.43	7	80	65	49.53	47.63	26
35	36.4	20.96	19.05	11	122	91.7	76.2	74.3	40
47	44	28.58	26.67	15	152	110.7	95.25	93.35	50
59	51.7	36.2	34.29	19	206	145	129.54	127.64	68

ZRM3 插头外形尺寸图



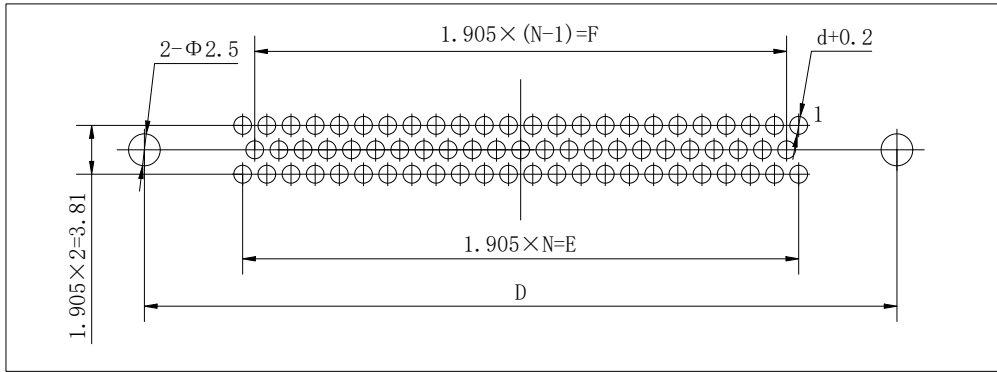
直式插头



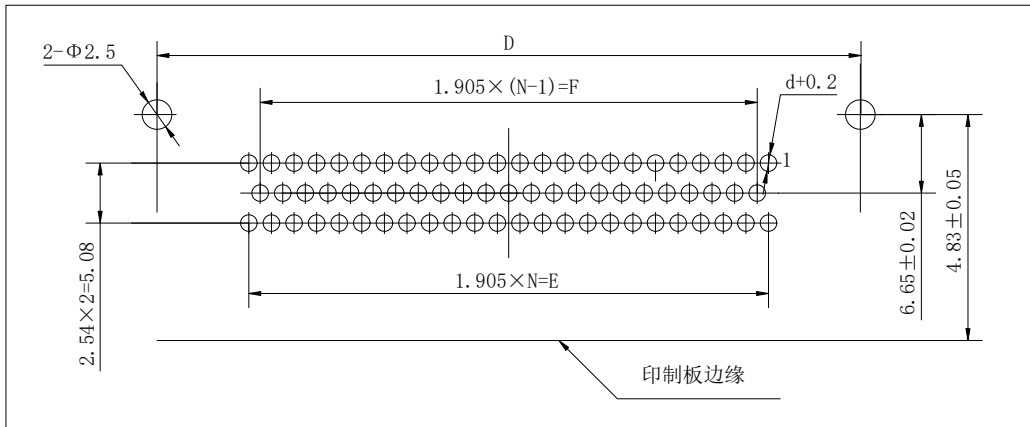
弯式插头

芯数	接点排列序号	芯数	接点排列序号
11	<pre> 4 3 2 1 7 6 5 11 10 9 8 </pre>	71	<pre> 24 23 22 — 3 2 1 47 46 26 25 71 70 69 — 50 49 48 </pre>
23	<pre> 8 7 6 — 3 2 1 15 14 10 9 23 22 21 — 18 17 16 </pre>	80	<pre> 27 26 25 — 3 2 1 53 52 29 28 80 79 78 — 56 55 54 </pre>
35	<pre> 12 11 10 — 3 2 1 23 22 14 13 35 34 33 — 26 25 24 </pre>	122	<pre> 41 40 39 — 3 2 1 81 80 43 42 122 121 120 — 84 83 82 </pre>
47	<pre> 16 15 14 — 3 2 1 31 30 18 17 47 46 45 — 34 33 32 </pre>	152	<pre> 51 50 49 — 3 2 1 101 100 53 52 152 151 150 — 104 103 102 </pre>
59	<pre> 20 19 18 — 3 2 1 39 38 22 21 59 58 57 — 42 41 40 </pre>	206	<pre> 69 68 67 — 3 2 1 137 136 71 70 206 205 204 — 140 139 138 </pre>

ZRM3 插座外形尺寸图



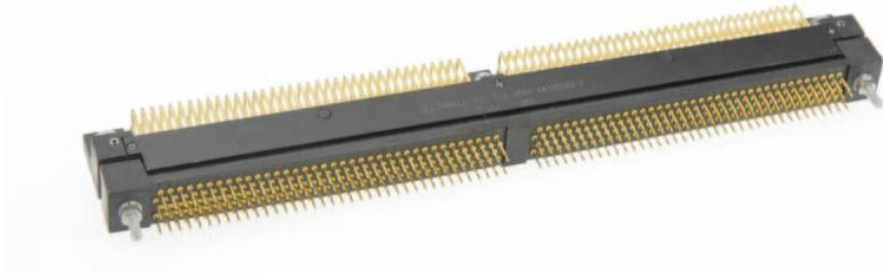
直式插座



弯式插座

芯数	接点排列序号	芯数	接点排列序号
11	<div style="display: flex; justify-content: space-around; align-items: center;"> <div style="text-align: center;"> <p>11 10 9 8</p> <p>7 6 5</p> <p>4 3 2 1</p> </div> </div>	71	<div style="display: flex; justify-content: space-around; align-items: center;"> <div style="text-align: center;"> <p>71 70 69</p> <p>47 46</p> <p>24 23 22</p> </div> <div style="text-align: center;"> <p>50 49 48</p> <p>26 25</p> <p>3 2 1</p> </div> </div>
23	<div style="display: flex; justify-content: space-around; align-items: center;"> <div style="text-align: center;"> <p>23 22 21</p> <p>15 14</p> <p>8 7 6</p> </div> <div style="text-align: center;"> <p>18 17 16</p> <p>10 9</p> <p>3 2 1</p> </div> </div>	80	<div style="display: flex; justify-content: space-around; align-items: center;"> <div style="text-align: center;"> <p>80 79 78</p> <p>53 52</p> <p>27 26 25</p> </div> <div style="text-align: center;"> <p>56 55 54</p> <p>29 28</p> <p>3 2 1</p> </div> </div>
35	<div style="display: flex; justify-content: space-around; align-items: center;"> <div style="text-align: center;"> <p>35 34 33</p> <p>23 22</p> <p>12 11 10</p> </div> <div style="text-align: center;"> <p>26 25 24</p> <p>14 13</p> <p>3 2 1</p> </div> </div>	122	<div style="display: flex; justify-content: space-around; align-items: center;"> <div style="text-align: center;"> <p>122 121 120</p> <p>81 80</p> <p>41 40 39</p> </div> <div style="text-align: center;"> <p>84 83 82</p> <p>43 42</p> <p>3 2 1</p> </div> </div>
47	<div style="display: flex; justify-content: space-around; align-items: center;"> <div style="text-align: center;"> <p>47 46 45</p> <p>31 30</p> <p>16 15 14</p> </div> <div style="text-align: center;"> <p>34 33 32</p> <p>18 17</p> <p>3 2 1</p> </div> </div>	152	<div style="display: flex; justify-content: space-around; align-items: center;"> <div style="text-align: center;"> <p>152 151 150</p> <p>101 100</p> <p>51 50 49</p> </div> <div style="text-align: center;"> <p>104 103 102</p> <p>53 52</p> <p>3 2 1</p> </div> </div>
59	<div style="display: flex; justify-content: space-around; align-items: center;"> <div style="text-align: center;"> <p>59 58 57</p> <p>39 38</p> <p>20 19 18</p> </div> <div style="text-align: center;"> <p>42 41 40</p> <p>22 21</p> <p>3 2 1</p> </div> </div>	206	<div style="display: flex; justify-content: space-around; align-items: center;"> <div style="text-align: center;"> <p>206 205 204</p> <p>137 136</p> <p>69 68 67</p> </div> <div style="text-align: center;"> <p>140 139 138</p> <p>71 70</p> <p>3 2 1</p> </div> </div>

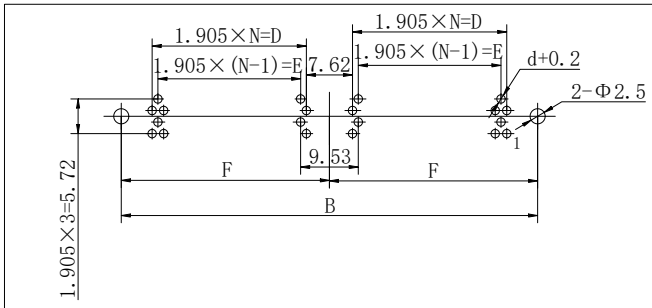
ZRM4 实物图



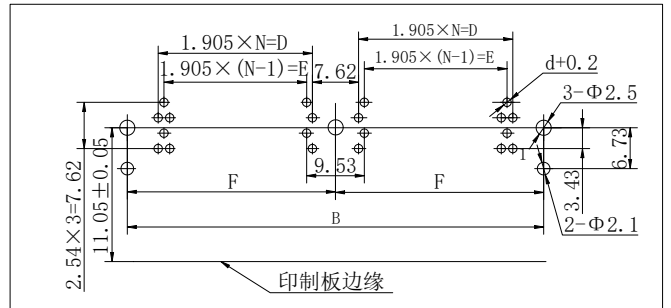
芯数	B	D	E	F	N	芯数	B	D	E	F	N
86*	50.2	40	38.1	——	21	220	120.7	51.4	49.5	60.3	27
110*	61.6	51.4	49.5	——	27	250*	128.3	118.1	116.2	——	62
164	94	38.1	36.2	47	20	276	147.3	64.8	62.9	73.7	34
196	109.2	45.7	43.8	54.6	24	300	158.8	70.5	68.6	79.4	37
204	113	47.6	45.7	56.5	25	404	208.3	95.3	93.4	104.1	50

*——孔位排列单段式，无中心安装孔

ZRM4 插头外形尺寸图



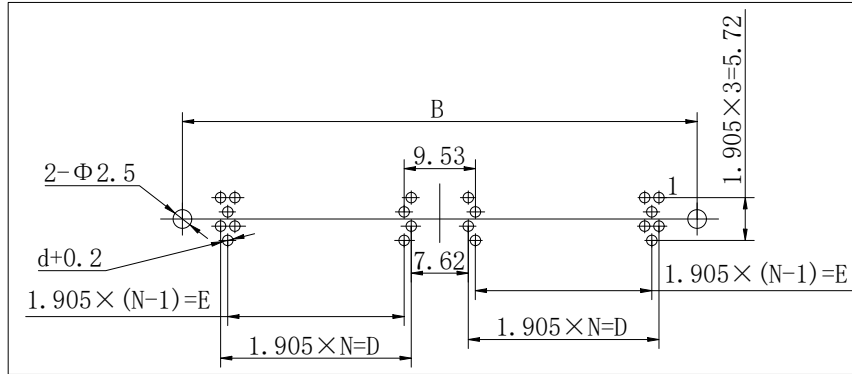
直式插头



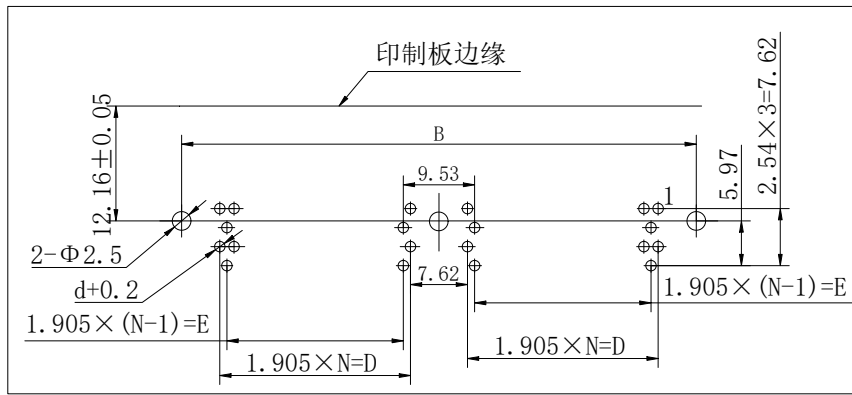
弯式插头

芯数	接点排列序号	芯数	接点排列序号																																																
86*	<table style="border: none; text-align: center;"> <tr><td>86</td><td>85</td><td>—</td><td>67</td><td>66</td></tr> <tr><td>65</td><td>64</td><td>63</td><td>46</td><td>45</td><td>44</td></tr> <tr><td>43</td><td>42</td><td></td><td>24</td><td>23</td><td></td></tr> <tr><td>22</td><td>21</td><td>20</td><td>—</td><td>3</td><td>2</td><td>1</td></tr> </table>	86	85	—	67	66	65	64	63	46	45	44	43	42		24	23		22	21	20	—	3	2	1	220	<table style="border: none; text-align: center;"> <tr><td>220</td><td>219</td><td>—</td><td>168</td><td>167</td></tr> <tr><td>166</td><td>165</td><td>164</td><td>113</td><td>112</td><td>111</td></tr> <tr><td>110</td><td>109</td><td></td><td>58</td><td>57</td><td></td></tr> <tr><td>56</td><td>55</td><td>54</td><td>—</td><td>3</td><td>2</td><td>1</td></tr> </table>	220	219	—	168	167	166	165	164	113	112	111	110	109		58	57		56	55	54	—	3	2	1
86	85	—	67	66																																															
65	64	63	46	45	44																																														
43	42		24	23																																															
22	21	20	—	3	2	1																																													
220	219	—	168	167																																															
166	165	164	113	112	111																																														
110	109		58	57																																															
56	55	54	—	3	2	1																																													
110*	<table style="border: none; text-align: center;"> <tr><td>110</td><td>109</td><td>—</td><td>85</td><td>84</td></tr> <tr><td>83</td><td>82</td><td>81</td><td>58</td><td>57</td><td>56</td></tr> <tr><td>55</td><td>54</td><td></td><td>30</td><td>29</td><td></td></tr> <tr><td>28</td><td>27</td><td>26</td><td>—</td><td>3</td><td>2</td><td>1</td></tr> </table>	110	109	—	85	84	83	82	81	58	57	56	55	54		30	29		28	27	26	—	3	2	1	250*	<table style="border: none; text-align: center;"> <tr><td>250</td><td>249</td><td>—</td><td>190</td><td>189</td></tr> <tr><td>188</td><td>187</td><td>186</td><td>128</td><td>127</td><td>126</td></tr> <tr><td>125</td><td>124</td><td></td><td>65</td><td>64</td><td></td></tr> <tr><td>63</td><td>62</td><td>61</td><td>—</td><td>3</td><td>2</td><td>1</td></tr> </table>	250	249	—	190	189	188	187	186	128	127	126	125	124		65	64		63	62	61	—	3	2	1
110	109	—	85	84																																															
83	82	81	58	57	56																																														
55	54		30	29																																															
28	27	26	—	3	2	1																																													
250	249	—	190	189																																															
188	187	186	128	127	126																																														
125	124		65	64																																															
63	62	61	—	3	2	1																																													
164	<table style="border: none; text-align: center;"> <tr><td>164</td><td>163</td><td>—</td><td>126</td><td>125</td></tr> <tr><td>124</td><td>123</td><td>122</td><td>85</td><td>84</td><td>83</td></tr> <tr><td>82</td><td>81</td><td></td><td>44</td><td>43</td><td></td></tr> <tr><td>42</td><td>41</td><td>40</td><td>—</td><td>3</td><td>2</td><td>1</td></tr> </table>	164	163	—	126	125	124	123	122	85	84	83	82	81		44	43		42	41	40	—	3	2	1	276	<table style="border: none; text-align: center;"> <tr><td>276</td><td>275</td><td>—</td><td>210</td><td>209</td></tr> <tr><td>208</td><td>207</td><td>206</td><td>141</td><td>140</td><td>139</td></tr> <tr><td>138</td><td>137</td><td></td><td>72</td><td>71</td><td></td></tr> <tr><td>70</td><td>69</td><td>68</td><td>—</td><td>3</td><td>2</td><td>1</td></tr> </table>	276	275	—	210	209	208	207	206	141	140	139	138	137		72	71		70	69	68	—	3	2	1
164	163	—	126	125																																															
124	123	122	85	84	83																																														
82	81		44	43																																															
42	41	40	—	3	2	1																																													
276	275	—	210	209																																															
208	207	206	141	140	139																																														
138	137		72	71																																															
70	69	68	—	3	2	1																																													
196	<table style="border: none; text-align: center;"> <tr><td>196</td><td>195</td><td>—</td><td>150</td><td>149</td></tr> <tr><td>148</td><td>147</td><td>146</td><td>101</td><td>100</td><td>99</td></tr> <tr><td>98</td><td>97</td><td></td><td>52</td><td>51</td><td></td></tr> <tr><td>50</td><td>49</td><td>48</td><td>—</td><td>3</td><td>2</td><td>1</td></tr> </table>	196	195	—	150	149	148	147	146	101	100	99	98	97		52	51		50	49	48	—	3	2	1	300	<table style="border: none; text-align: center;"> <tr><td>300</td><td>299</td><td>—</td><td>228</td><td>227</td></tr> <tr><td>226</td><td>225</td><td>224</td><td>153</td><td>152</td><td>151</td></tr> <tr><td>150</td><td>149</td><td></td><td>78</td><td>77</td><td></td></tr> <tr><td>76</td><td>75</td><td>74</td><td>—</td><td>3</td><td>2</td><td>1</td></tr> </table>	300	299	—	228	227	226	225	224	153	152	151	150	149		78	77		76	75	74	—	3	2	1
196	195	—	150	149																																															
148	147	146	101	100	99																																														
98	97		52	51																																															
50	49	48	—	3	2	1																																													
300	299	—	228	227																																															
226	225	224	153	152	151																																														
150	149		78	77																																															
76	75	74	—	3	2	1																																													
204	<table style="border: none; text-align: center;"> <tr><td>204</td><td>203</td><td>—</td><td>156</td><td>155</td></tr> <tr><td>154</td><td>153</td><td>152</td><td>105</td><td>104</td><td>103</td></tr> <tr><td>102</td><td>101</td><td></td><td>54</td><td>53</td><td></td></tr> <tr><td>52</td><td>51</td><td>50</td><td>—</td><td>3</td><td>2</td><td>1</td></tr> </table>	204	203	—	156	155	154	153	152	105	104	103	102	101		54	53		52	51	50	—	3	2	1	404	<table style="border: none; text-align: center;"> <tr><td>403</td><td>401</td><td>—</td><td>206</td><td>204</td></tr> <tr><td>404</td><td>402</td><td>400</td><td>207</td><td>205</td><td>203</td></tr> <tr><td>201</td><td>199</td><td></td><td>4</td><td>2</td><td></td></tr> <tr><td>202</td><td>200</td><td>198</td><td>—</td><td>5</td><td>3</td><td>1</td></tr> </table>	403	401	—	206	204	404	402	400	207	205	203	201	199		4	2		202	200	198	—	5	3	1
204	203	—	156	155																																															
154	153	152	105	104	103																																														
102	101		54	53																																															
52	51	50	—	3	2	1																																													
403	401	—	206	204																																															
404	402	400	207	205	203																																														
201	199		4	2																																															
202	200	198	—	5	3	1																																													

ZRM4 插座外形尺寸图



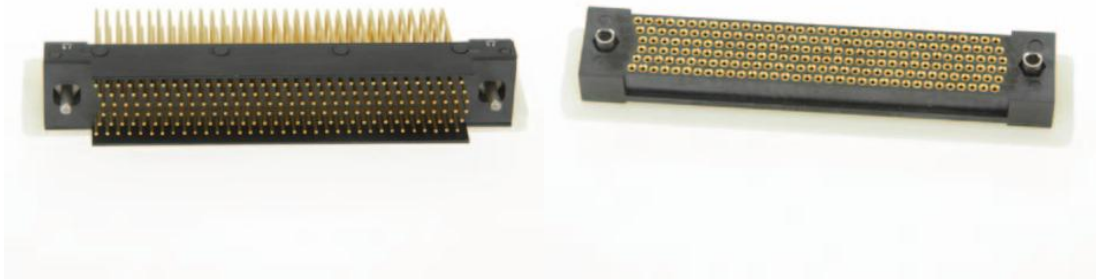
直式插座



弯式插座

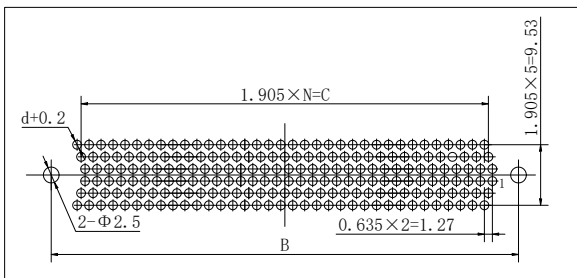
芯数	接点排列序号	芯数	接点排列序号
86*	22 21 20 — 3 2 1 43 42 — 24 23 65 64 63 — 46 45 44 86 85 — 67 66	220	56 55 54 — 3 2 1 110 109 — 58 57 166 165 164 — 113 112 111 220 219 — 168 167
110*	28 27 26 — 3 2 1 55 54 — 30 29 83 82 81 — 58 57 56 110 109 — 85 84	250*	63 62 61 — 3 2 1 125 124 — 65 64 188 187 186 — 128 127 126 250 249 — 190 189
164	42 41 40 — 3 2 1 82 81 — 44 43 124 123 122 — 85 84 83 164 163 — 126 125	276	70 69 68 — 3 2 1 138 137 — 72 71 208 207 206 — 141 140 139 276 275 — 210 209
196	50 49 48 — 3 2 1 98 97 — 52 51 148 147 146 — 101 100 99 196 195 — 150 149	300	76 75 74 — 3 2 1 150 149 — 78 77 226 225 224 — 153 152 151 300 299 — 228 227
204	52 51 50 — 3 2 1 102 101 — 54 53 154 153 152 — 105 104 103 204 203 — 156 155	404	202 200 198 — 5 3 1 201 199 — 4 2 404 402 400 — 207 205 203 403 401 — 206 204

ZRM6 实物图

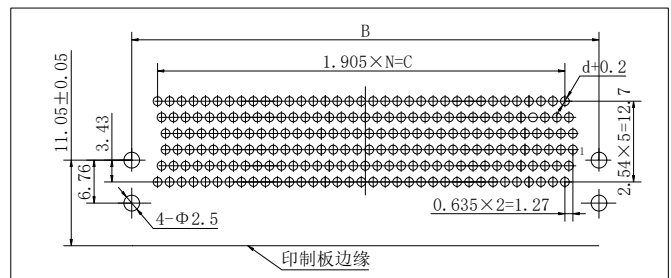


芯数	B	C	N	芯数	B	C	N
162	61	50.8	26	300	104.8	94.6	49
204	74.3	64.3	33	360	123.8	113.7	59
252	89.5	79.4	41	402	137.2	127	66

ZRM6 插头外形尺寸图



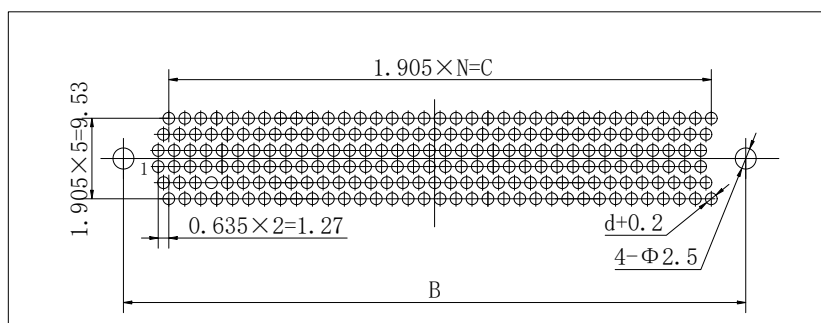
直式插头



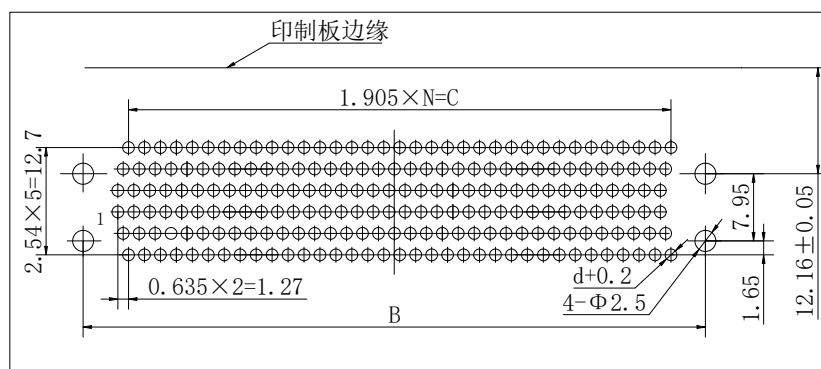
弯式插头

芯数	接点排列序号	芯数	接点排列序号																																																																																				
162	<table style="border: none;"> <tr><td>162</td><td>159</td><td>156</td><td>—</td><td>90</td><td>87</td><td>84</td></tr> <tr><td>161</td><td>158</td><td>155</td><td></td><td>89</td><td>86</td><td>83</td></tr> <tr><td>160</td><td>157</td><td>154</td><td></td><td>88</td><td>85</td><td>82</td></tr> <tr><td>79</td><td>76</td><td>73</td><td></td><td>7</td><td>4</td><td>1</td></tr> <tr><td>80</td><td>77</td><td>74</td><td></td><td>8</td><td>5</td><td>2</td></tr> <tr><td>81</td><td>78</td><td>75</td><td>—</td><td>9</td><td>6</td><td>3</td></tr> </table>	162	159	156	—	90	87	84	161	158	155		89	86	83	160	157	154		88	85	82	79	76	73		7	4	1	80	77	74		8	5	2	81	78	75	—	9	6	3	300	<table style="border: none;"> <tr><td>300</td><td>297</td><td>294</td><td>—</td><td>159</td><td>156</td><td>153</td></tr> <tr><td>299</td><td>296</td><td>293</td><td></td><td>158</td><td>155</td><td>152</td></tr> <tr><td>298</td><td>295</td><td>292</td><td></td><td>157</td><td>154</td><td>151</td></tr> <tr><td>148</td><td>145</td><td>142</td><td></td><td>7</td><td>4</td><td>1</td></tr> <tr><td>149</td><td>146</td><td>143</td><td></td><td>8</td><td>5</td><td>2</td></tr> <tr><td>150</td><td>147</td><td>144</td><td>—</td><td>9</td><td>6</td><td>3</td></tr> </table>	300	297	294	—	159	156	153	299	296	293		158	155	152	298	295	292		157	154	151	148	145	142		7	4	1	149	146	143		8	5	2	150	147	144	—	9	6	3
162	159	156	—	90	87	84																																																																																	
161	158	155		89	86	83																																																																																	
160	157	154		88	85	82																																																																																	
79	76	73		7	4	1																																																																																	
80	77	74		8	5	2																																																																																	
81	78	75	—	9	6	3																																																																																	
300	297	294	—	159	156	153																																																																																	
299	296	293		158	155	152																																																																																	
298	295	292		157	154	151																																																																																	
148	145	142		7	4	1																																																																																	
149	146	143		8	5	2																																																																																	
150	147	144	—	9	6	3																																																																																	
204	<table style="border: none;"> <tr><td>204</td><td>201</td><td>198</td><td>—</td><td>111</td><td>108</td><td>105</td></tr> <tr><td>203</td><td>200</td><td>197</td><td></td><td>110</td><td>107</td><td>104</td></tr> <tr><td>160</td><td>157</td><td>154</td><td></td><td>109</td><td>106</td><td>103</td></tr> <tr><td>100</td><td>97</td><td>94</td><td></td><td>7</td><td>4</td><td>1</td></tr> <tr><td>101</td><td>98</td><td>95</td><td></td><td>8</td><td>5</td><td>2</td></tr> <tr><td>102</td><td>99</td><td>96</td><td>—</td><td>9</td><td>6</td><td>3</td></tr> </table>	204	201	198	—	111	108	105	203	200	197		110	107	104	160	157	154		109	106	103	100	97	94		7	4	1	101	98	95		8	5	2	102	99	96	—	9	6	3	360	<table style="border: none;"> <tr><td>360</td><td>357</td><td>354</td><td>—</td><td>189</td><td>186</td><td>183</td></tr> <tr><td>359</td><td>356</td><td>353</td><td></td><td>188</td><td>185</td><td>182</td></tr> <tr><td>358</td><td>355</td><td>352</td><td></td><td>187</td><td>184</td><td>181</td></tr> <tr><td>178</td><td>175</td><td>172</td><td></td><td>7</td><td>4</td><td>1</td></tr> <tr><td>179</td><td>176</td><td>173</td><td></td><td>8</td><td>5</td><td>2</td></tr> <tr><td>180</td><td>177</td><td>174</td><td>—</td><td>9</td><td>6</td><td>3</td></tr> </table>	360	357	354	—	189	186	183	359	356	353		188	185	182	358	355	352		187	184	181	178	175	172		7	4	1	179	176	173		8	5	2	180	177	174	—	9	6	3
204	201	198	—	111	108	105																																																																																	
203	200	197		110	107	104																																																																																	
160	157	154		109	106	103																																																																																	
100	97	94		7	4	1																																																																																	
101	98	95		8	5	2																																																																																	
102	99	96	—	9	6	3																																																																																	
360	357	354	—	189	186	183																																																																																	
359	356	353		188	185	182																																																																																	
358	355	352		187	184	181																																																																																	
178	175	172		7	4	1																																																																																	
179	176	173		8	5	2																																																																																	
180	177	174	—	9	6	3																																																																																	
252	<table style="border: none;"> <tr><td>252</td><td>249</td><td>246</td><td>—</td><td>135</td><td>132</td><td>129</td></tr> <tr><td>251</td><td>248</td><td>245</td><td></td><td>134</td><td>131</td><td>128</td></tr> <tr><td>250</td><td>247</td><td>244</td><td></td><td>133</td><td>130</td><td>127</td></tr> <tr><td>124</td><td>121</td><td>118</td><td></td><td>7</td><td>4</td><td>1</td></tr> <tr><td>125</td><td>122</td><td>119</td><td></td><td>8</td><td>5</td><td>2</td></tr> <tr><td>126</td><td>123</td><td>120</td><td>—</td><td>9</td><td>6</td><td>3</td></tr> </table>	252	249	246	—	135	132	129	251	248	245		134	131	128	250	247	244		133	130	127	124	121	118		7	4	1	125	122	119		8	5	2	126	123	120	—	9	6	3	402	<table style="border: none;"> <tr><td>402</td><td>399</td><td>396</td><td>—</td><td>210</td><td>207</td><td>204</td></tr> <tr><td>401</td><td>398</td><td>395</td><td></td><td>209</td><td>206</td><td>203</td></tr> <tr><td>400</td><td>397</td><td>394</td><td></td><td>208</td><td>205</td><td>202</td></tr> <tr><td>199</td><td>196</td><td>193</td><td></td><td>7</td><td>4</td><td>1</td></tr> <tr><td>200</td><td>197</td><td>194</td><td></td><td>8</td><td>5</td><td>2</td></tr> <tr><td>201</td><td>198</td><td>195</td><td>—</td><td>9</td><td>6</td><td>3</td></tr> </table>	402	399	396	—	210	207	204	401	398	395		209	206	203	400	397	394		208	205	202	199	196	193		7	4	1	200	197	194		8	5	2	201	198	195	—	9	6	3
252	249	246	—	135	132	129																																																																																	
251	248	245		134	131	128																																																																																	
250	247	244		133	130	127																																																																																	
124	121	118		7	4	1																																																																																	
125	122	119		8	5	2																																																																																	
126	123	120	—	9	6	3																																																																																	
402	399	396	—	210	207	204																																																																																	
401	398	395		209	206	203																																																																																	
400	397	394		208	205	202																																																																																	
199	196	193		7	4	1																																																																																	
200	197	194		8	5	2																																																																																	
201	198	195	—	9	6	3																																																																																	

ZRM6 插座外形尺寸图



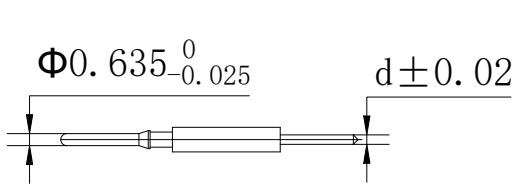
直式插座



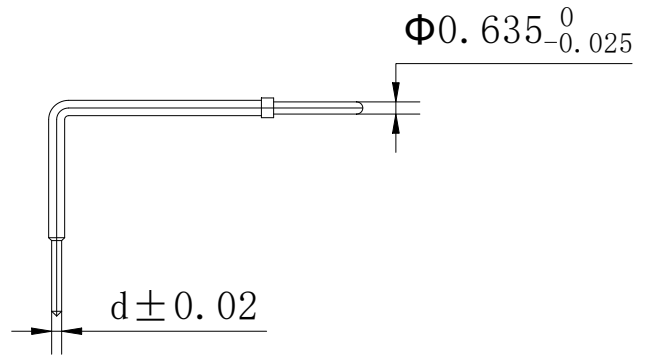
弯式插座

芯数	接点排列序号	芯数	接点排列序号																																																																																				
162	<table style="margin: auto; border: none;"> <tr><td>84</td><td>87</td><td>90</td><td>—</td><td>156</td><td>159</td><td>162</td></tr> <tr><td>83</td><td>86</td><td>89</td><td></td><td>155</td><td>158</td><td>161</td></tr> <tr><td>82</td><td>85</td><td>88</td><td></td><td>154</td><td>157</td><td>160</td></tr> <tr><td>1</td><td>4</td><td>7</td><td></td><td>73</td><td>76</td><td>79</td></tr> <tr><td>2</td><td>5</td><td>8</td><td></td><td>74</td><td>77</td><td>80</td></tr> <tr><td>3</td><td>6</td><td>9</td><td>—</td><td>75</td><td>78</td><td>81</td></tr> </table>	84	87	90	—	156	159	162	83	86	89		155	158	161	82	85	88		154	157	160	1	4	7		73	76	79	2	5	8		74	77	80	3	6	9	—	75	78	81	300	<table style="margin: auto; border: none;"> <tr><td>153</td><td>156</td><td>159</td><td>—</td><td>294</td><td>297</td><td>300</td></tr> <tr><td>152</td><td>155</td><td>158</td><td></td><td>293</td><td>296</td><td>299</td></tr> <tr><td>151</td><td>154</td><td>157</td><td></td><td>292</td><td>295</td><td>298</td></tr> <tr><td>1</td><td>4</td><td>7</td><td></td><td>143</td><td>145</td><td>148</td></tr> <tr><td>2</td><td>5</td><td>8</td><td></td><td>143</td><td>146</td><td>149</td></tr> <tr><td>3</td><td>6</td><td>9</td><td>—</td><td>144</td><td>147</td><td>150</td></tr> </table>	153	156	159	—	294	297	300	152	155	158		293	296	299	151	154	157		292	295	298	1	4	7		143	145	148	2	5	8		143	146	149	3	6	9	—	144	147	150
84	87	90	—	156	159	162																																																																																	
83	86	89		155	158	161																																																																																	
82	85	88		154	157	160																																																																																	
1	4	7		73	76	79																																																																																	
2	5	8		74	77	80																																																																																	
3	6	9	—	75	78	81																																																																																	
153	156	159	—	294	297	300																																																																																	
152	155	158		293	296	299																																																																																	
151	154	157		292	295	298																																																																																	
1	4	7		143	145	148																																																																																	
2	5	8		143	146	149																																																																																	
3	6	9	—	144	147	150																																																																																	
204	<table style="margin: auto; border: none;"> <tr><td>105</td><td>108</td><td>111</td><td>—</td><td>198</td><td>201</td><td>204</td></tr> <tr><td>104</td><td>107</td><td>110</td><td></td><td>197</td><td>200</td><td>203</td></tr> <tr><td>103</td><td>106</td><td>109</td><td></td><td>196</td><td>199</td><td>202</td></tr> <tr><td>1</td><td>4</td><td>7</td><td></td><td>94</td><td>97</td><td>100</td></tr> <tr><td>2</td><td>5</td><td>8</td><td></td><td>95</td><td>98</td><td>101</td></tr> <tr><td>3</td><td>6</td><td>9</td><td>—</td><td>96</td><td>99</td><td>102</td></tr> </table>	105	108	111	—	198	201	204	104	107	110		197	200	203	103	106	109		196	199	202	1	4	7		94	97	100	2	5	8		95	98	101	3	6	9	—	96	99	102	360	<table style="margin: auto; border: none;"> <tr><td>183</td><td>186</td><td>189</td><td>—</td><td>354</td><td>357</td><td>360</td></tr> <tr><td>182</td><td>185</td><td>188</td><td></td><td>353</td><td>356</td><td>359</td></tr> <tr><td>181</td><td>184</td><td>187</td><td></td><td>352</td><td>355</td><td>358</td></tr> <tr><td>1</td><td>4</td><td>7</td><td></td><td>172</td><td>175</td><td>178</td></tr> <tr><td>2</td><td>5</td><td>8</td><td></td><td>173</td><td>176</td><td>179</td></tr> <tr><td>3</td><td>6</td><td>9</td><td>—</td><td>174</td><td>177</td><td>180</td></tr> </table>	183	186	189	—	354	357	360	182	185	188		353	356	359	181	184	187		352	355	358	1	4	7		172	175	178	2	5	8		173	176	179	3	6	9	—	174	177	180
105	108	111	—	198	201	204																																																																																	
104	107	110		197	200	203																																																																																	
103	106	109		196	199	202																																																																																	
1	4	7		94	97	100																																																																																	
2	5	8		95	98	101																																																																																	
3	6	9	—	96	99	102																																																																																	
183	186	189	—	354	357	360																																																																																	
182	185	188		353	356	359																																																																																	
181	184	187		352	355	358																																																																																	
1	4	7		172	175	178																																																																																	
2	5	8		173	176	179																																																																																	
3	6	9	—	174	177	180																																																																																	
252	<table style="margin: auto; border: none;"> <tr><td>129</td><td>132</td><td>135</td><td>—</td><td>246</td><td>249</td><td>252</td></tr> <tr><td>128</td><td>131</td><td>134</td><td></td><td>245</td><td>248</td><td>251</td></tr> <tr><td>127</td><td>130</td><td>133</td><td></td><td>244</td><td>247</td><td>250</td></tr> <tr><td>1</td><td>4</td><td>7</td><td></td><td>118</td><td>121</td><td>124</td></tr> <tr><td>2</td><td>5</td><td>8</td><td></td><td>119</td><td>122</td><td>125</td></tr> <tr><td>3</td><td>6</td><td>9</td><td>—</td><td>120</td><td>123</td><td>126</td></tr> </table>	129	132	135	—	246	249	252	128	131	134		245	248	251	127	130	133		244	247	250	1	4	7		118	121	124	2	5	8		119	122	125	3	6	9	—	120	123	126	402	<table style="margin: auto; border: none;"> <tr><td>204</td><td>207</td><td>210</td><td>—</td><td>396</td><td>399</td><td>402</td></tr> <tr><td>203</td><td>206</td><td>209</td><td></td><td>395</td><td>398</td><td>401</td></tr> <tr><td>202</td><td>205</td><td>208</td><td></td><td>394</td><td>397</td><td>400</td></tr> <tr><td>1</td><td>4</td><td>7</td><td></td><td>193</td><td>196</td><td>199</td></tr> <tr><td>2</td><td>5</td><td>8</td><td></td><td>194</td><td>197</td><td>200</td></tr> <tr><td>3</td><td>6</td><td>9</td><td>—</td><td>195</td><td>198</td><td>201</td></tr> </table>	204	207	210	—	396	399	402	203	206	209		395	398	401	202	205	208		394	397	400	1	4	7		193	196	199	2	5	8		194	197	200	3	6	9	—	195	198	201
129	132	135	—	246	249	252																																																																																	
128	131	134		245	248	251																																																																																	
127	130	133		244	247	250																																																																																	
1	4	7		118	121	124																																																																																	
2	5	8		119	122	125																																																																																	
3	6	9	—	120	123	126																																																																																	
204	207	210	—	396	399	402																																																																																	
203	206	209		395	398	401																																																																																	
202	205	208		394	397	400																																																																																	
1	4	7		193	196	199																																																																																	
2	5	8		194	197	200																																																																																	
3	6	9	—	195	198	201																																																																																	

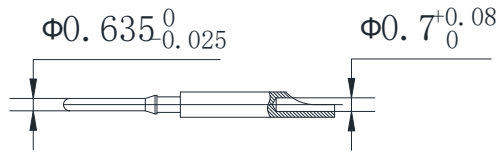
ZRM2&ZRM3 接触件插针



- 10 直式浸焊引脚长度 2.77mm
- 12 直式浸焊引脚长度 3.56mm
- 13 直式浸焊引脚长度 4.37mm

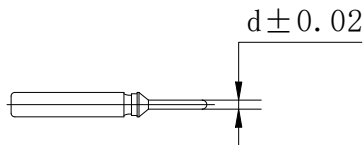


- 31 弯式浸焊引脚长度 2.77mm, 直径 $\Phi 0.5$
- 32 弯式浸焊引脚长度 3.56mm, 直径 $\Phi 0.5$
- 33 弯式浸焊引脚长度 4.37mm, 直径 $\Phi 0.5$
- 34 弯式浸焊引脚长度 2.77mm, 直径 $\Phi 0.4$
- 35 弯式浸焊引脚长度 3.56mm, 直径 $\Phi 0.4$
- 36 弯式浸焊引脚长度 4.37mm, 直径 $\Phi 0.4$

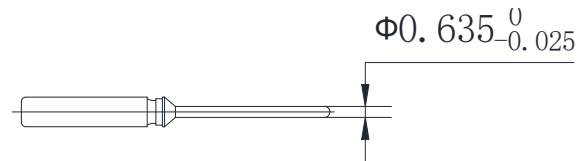


11 直式焊杯

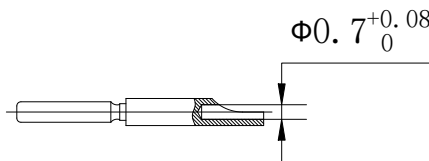
ZRM2&ZRM3 接触件插孔



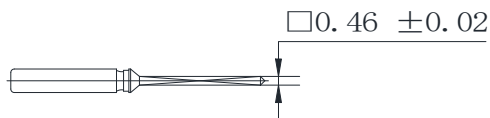
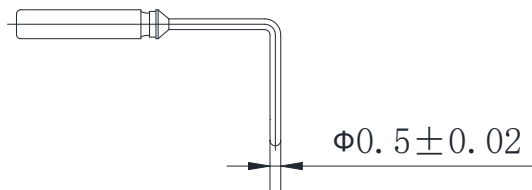
- 20 直式浸焊引脚长度 2.77mm, 直径 $\Phi 0.5$
- 21 直式浸焊引脚长度 3.56mm, 直径 $\Phi 0.5$
- 22 直式浸焊引脚长度 4.37mm, 直径 $\Phi 0.5$
- 50 直式浸焊引脚长度 3.56mm, 直径 $\Phi 0.4$
- 51 直式浸焊引脚长度 4.37mm, 直径 $\Phi 0.4$



- 53 直式可叠装引脚长度 5.38mm, 适用板厚: 1.57mm
- 54 直式可叠装引脚长度 6.20mm, 适用板厚: 2.39mm
- 55 直式可叠装引脚长度 6.99mm, 适用板厚: 3.18mm



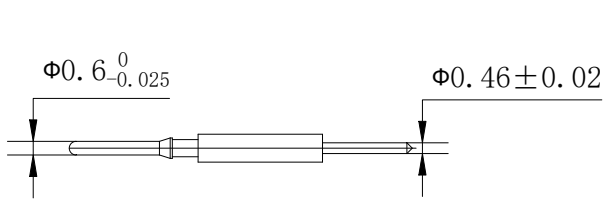
11 直式焊杯



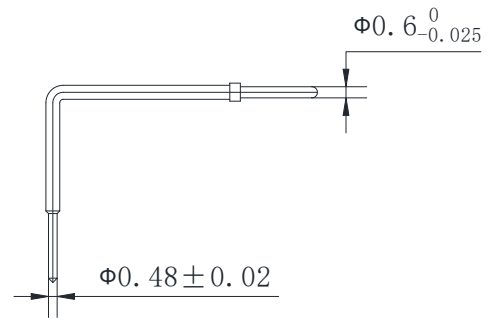
- 26 直式绕接引脚长度 12.7mm
- 27 直式绕接引脚长度 9.53mm
- 28 直式绕接引脚长度 15.88mm

- 44 弯式浸焊引脚长度 2.77mm
- 45 弯式浸焊引脚长度 3.56mm
- 46 弯式浸焊引脚长度 4.37mm

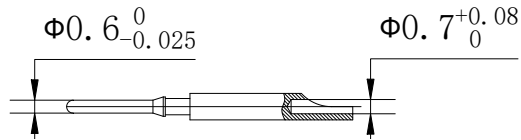
ZRM4&ZRM6 接触件插针



- 51 直式浸焊引脚长度 2.77mm
- 52 直式浸焊引脚长度 3.56mm
- 53 直式浸焊引脚长度 4.37mm

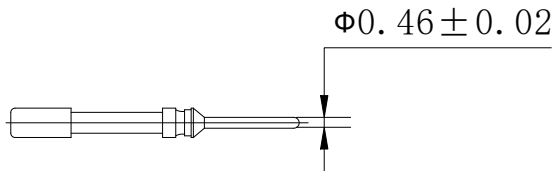


- 31 弯式浸焊引脚长度 2.77mm
- 32 弯式浸焊引脚长度 3.56mm
- 33 弯式浸焊引脚长度 4.37mm

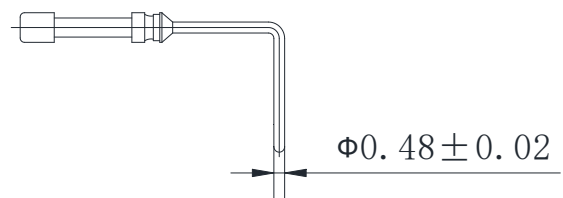


17 直式焊杯

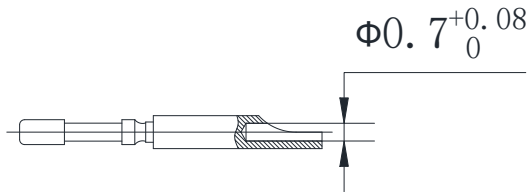
ZRM4&ZRM6 接触件插孔



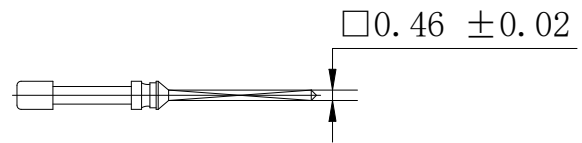
- 75 直式浸焊引脚长度 6.35mm
- 81 直式浸焊引脚长度 2.77mm
- 82 直式浸焊引脚长度 3.56mm
- 83 直式浸焊引脚长度 4.37mm



- 84 弯式浸焊引脚长度 2.77mm
- 85 弯式浸焊引脚长度 3.56mm
- 86 弯式浸焊引脚长度 4.37mm

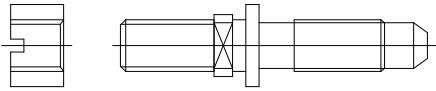


76 直式焊杯



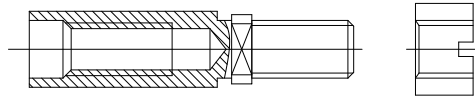
- 78 直式绕接引脚长度 12.7mm
- 79 直式绕接引脚长度 9.53mm

ZRM2&ZRM3 安装紧固件



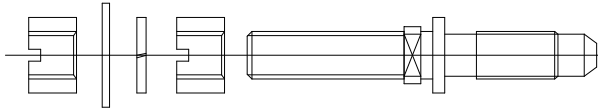
2900 固定螺纹导销、导套

3000 固定螺纹导销、导套，反装



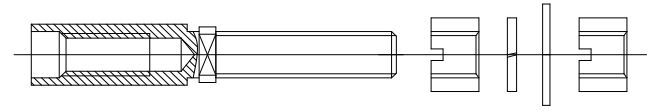
1900 两个固定螺纹导销

2000 两个固定螺纹导套



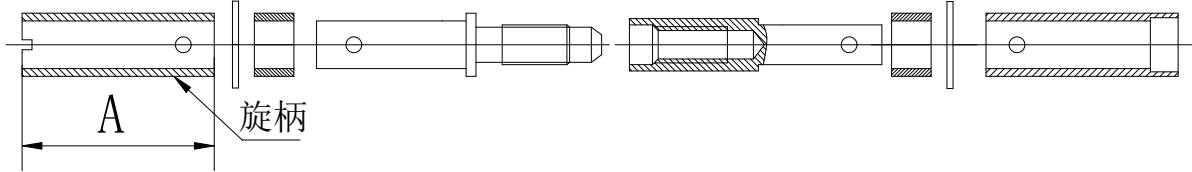
8800 加长固定螺纹导销、导套

8900 加长固定螺纹导销、导套，反装



9000 两个加长固定螺纹导销

9100 两个加长固定螺纹导套



“一字槽”旋柄

5100 加长旋转螺纹导销、导套, A=17.8mm

5200 加长旋转螺纹导销、导套, 反装, A=17.8mm

5300 两个加长旋转螺纹导销, A=17.8mm

5400 两个加长旋转螺纹导套, A=17.8mm

6400 加长旋转螺纹导销、导套, A=12.5mm

6500 加长旋转螺纹导销、导套, 反装, A=12.5mm

6600 两个旋转螺纹导销, A=12.5mm

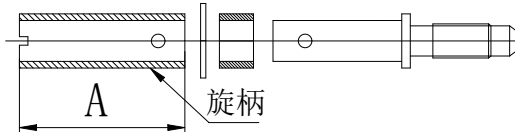
6700 两个旋转螺纹导套, A=12.5mm

6800 加长旋转螺纹导销、导套, A=13.8mm

6900 加长旋转螺纹导销、导套, 反装, A=13.8mm

7000 两个旋转螺纹导销, A=13.8mm

7100 两个旋转螺纹导套, A=13.8mm



“内六方”旋柄

5900 旋转螺纹导销、导套, A=5.1mm

6000 旋转螺纹导销、导套, 反装, A=5.1mm

“内六方”旋柄

7200 加长旋转螺纹导销、导套, A=12.5mm

7300 加长旋转螺纹导销、导套, 反装, A=12.5mm

7400 两个旋转螺纹导销, A=12.5mm

7500 两个旋转螺纹导套, A=12.5mm

7600 加长旋转螺纹导销、导套, A=13.8mm

7700 加长旋转螺纹导销、导套, 反装, A=13.8mm

7800 两个旋转螺纹导销, A=13.8mm

7900 两个旋转螺纹导套, A=13.8mm

8000 加长旋转螺纹导销、导套, A=17.8mm

8100 加长旋转螺纹导销、导套, 反装, A=17.8mm

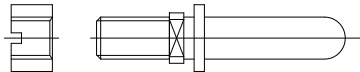
8200 两个加长旋转螺纹导销, A=17.8mm

8300 两个加长旋转螺纹导套, A=17.8mm

“内六方”旋柄

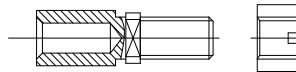
6100 两个旋转螺纹导销, A=5.1mm

6200 两个旋转螺纹导套, A=5.1mm



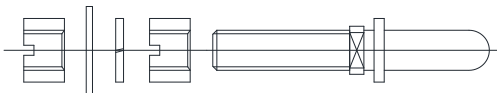
5500 固定导销、导套

5600 固定导销、导套, 反装



5700 两个固定导销

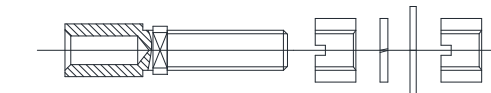
5800 两个固定导套



8400 加长固定导销、导套

8500 加长固定导销、导套, 反装

8600 两个加长固定导销

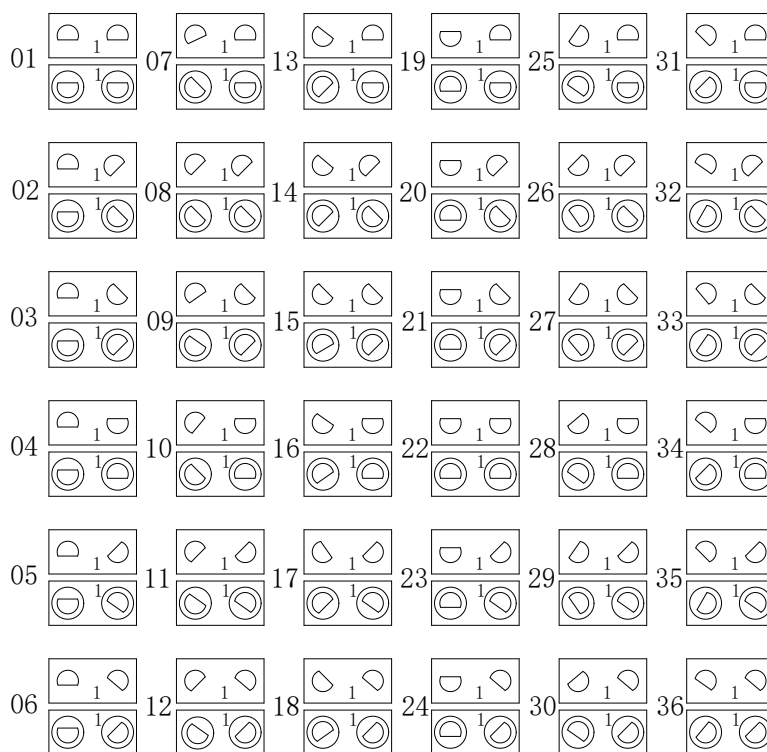
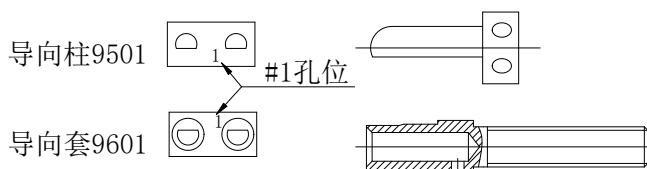


8700 两个加长固定导套

ZRM2&ZRM3 紧固件配对表

紧固件类型	配对紧固件类型						
1900、9000	5400	6700	7100	7500	7900	8300	6200
2000、9100	5300	6600	7000	7400	7800	8200	6100
2900、8800	5100	6400	6800	7200	7600	8000	5900
3000、8900	5200	6500	6900	7300	7700	8100	6000
5500、8400	5500	8400					
5600、8500	5600	8500					
5700、8600	5800	8700					
5800	5600	8600					
8700	5600	8600	/				
/——无紧固件							

ZRM4&ZRM6 紧固件配对模式



注：9501~9536 导向柱和 9601~9636 导向套仅用于 ZRM4 系列和 ZRM6 系列的连接器，其中导向柱用于插头，导向套用于插座。9500 和 9600 分别为散件供货的极性导向柱和极性导向套，配套模式（如上图）由用户自行装配时决定。