

J103 系列搭扣锁紧矩形电连接器

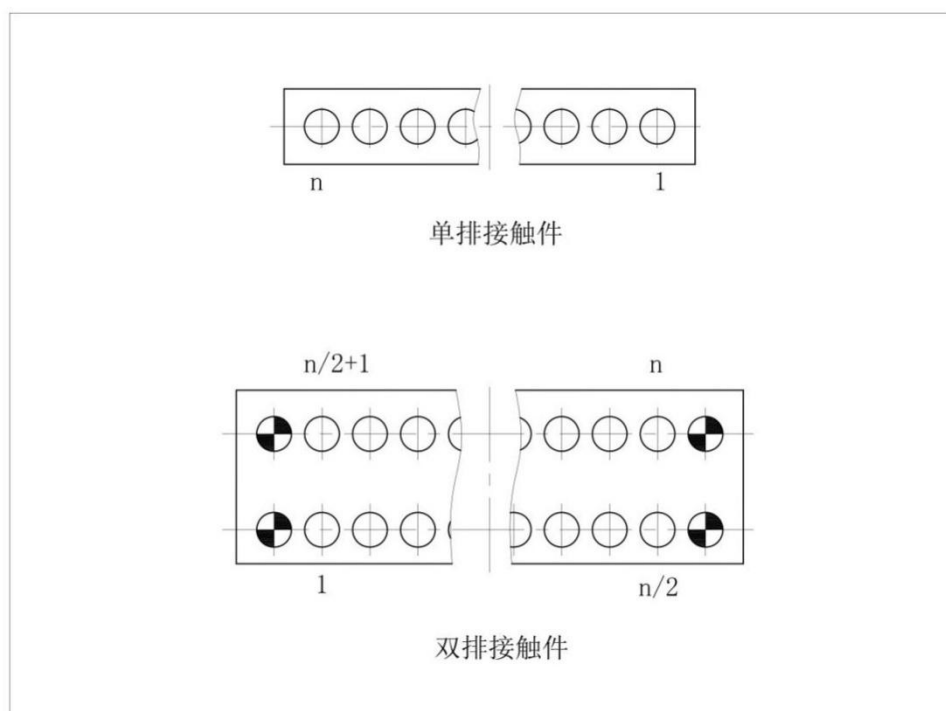
产品特点

- 采用绞线式弹性插针（麻花针），外形尺寸微小
- 基座材料采用 PPS，耐环境优良
- 导线线芯截面积 $0.1\text{mm}^2 \sim 0.15\text{mm}^2$
- 本系列产品的锁紧组件为搭扣锁紧式，可通过将锁紧附件装于不同孔位实现防误插功能

技术特性

- 环境温度： $-55^\circ\text{C} \sim +125^\circ\text{C}$
- 震 动： $10\text{Hz} \sim 2000\text{Hz}$ 147m/s^2
- 冲 击： 735m/s^2 11ms
- 额定电流：3A
- 接触电阻： $\leq 10\text{m}\Omega$
- 绝缘电阻： $\geq 5000\text{M}\Omega$ 500VDC
- 介质耐压：600V
- 机械寿命：500 次
- 啮合力和分离力： $\leq 2.8\text{N} \times n$ （ n 为接触件数目）

型谱排列



注：从插头对接端看

J103 系列微矩形电连接器

订货标志

单排侧面锁紧电连接器:

J103-× × × × SY× (附加说明)

① ② ③ ④ ⑤ ⑥

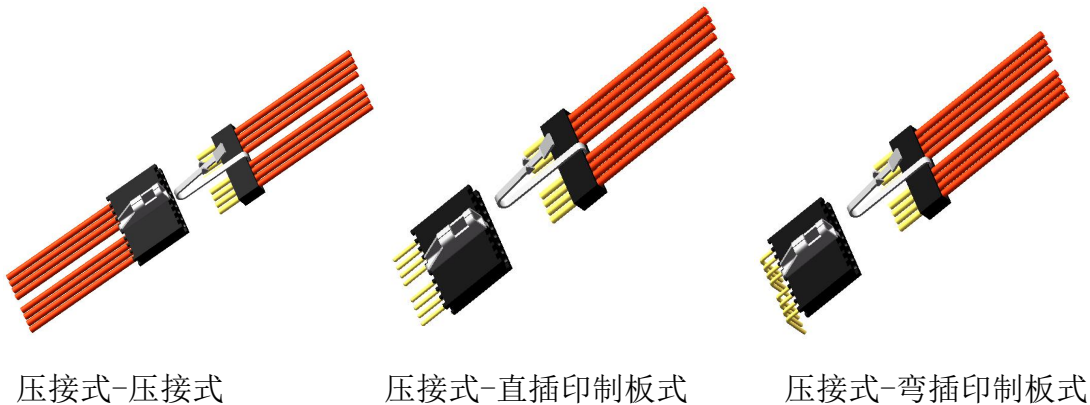
- ① 主称代号: J103
- ② 接触件数目: 2~18
- ③ 连接器形式: T-插头, Z-插座
- ④ 接触件类别: J-插针, K-插孔 (TJ、ZK 为固定搭配)
- ⑤ 接触件形式: N-直插印制板, W-弯插印制板, H-焊接, 无标识-压接
- ⑥ 锁紧附件安装位置:

注: 附加说明-附加说明不是订货标志的组成部分, 顾客在选用时请在括号中注明压接导线要求如: 导线线芯截面积、长度和颜色等; 接线关系复杂时请给出接线表。

标志示例: J103-6TJSY4(导线采用 AFR-250-0.12mm², 线长 500mm)

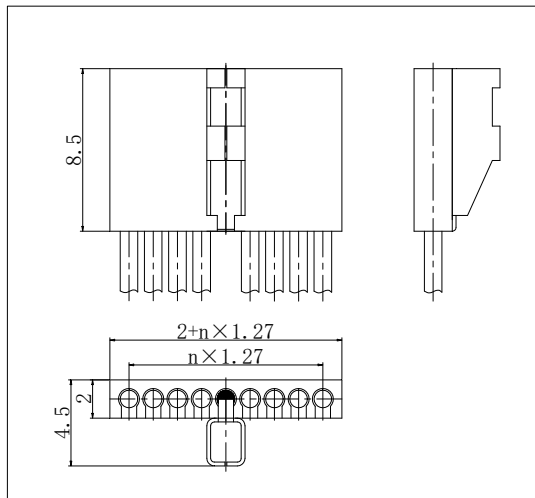
以上标志表示接触件数目为 6、接触件为插针、锁紧附件组装在第 4#孔位的压接式单排侧面锁紧电连接器插头; 要求导线牌号为 AFR-250、导线线芯截面积为 0.12mm²、导线甩线长度不少于 500mm。

单排侧面锁紧电连接器立体图

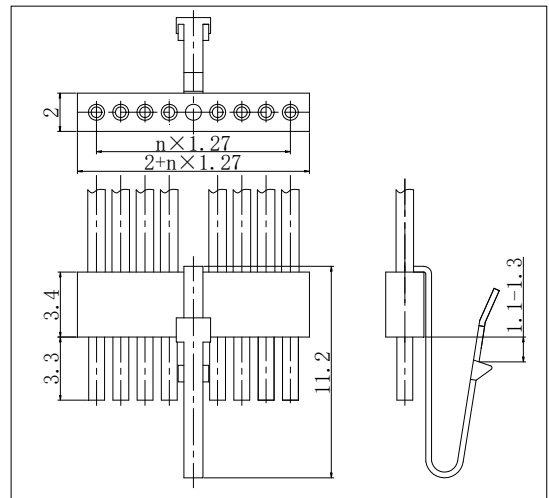


J103 系列微矩形电连接器

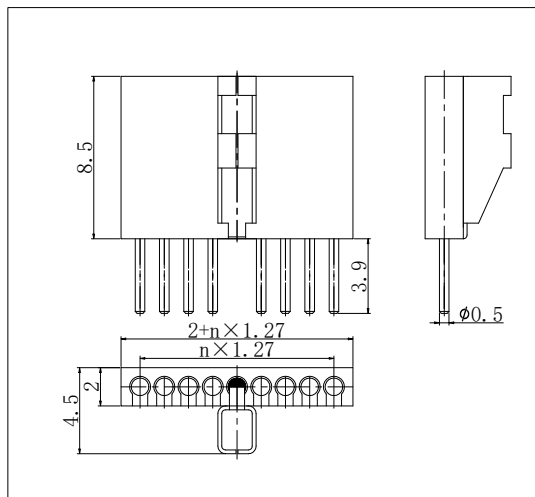
产品外形尺



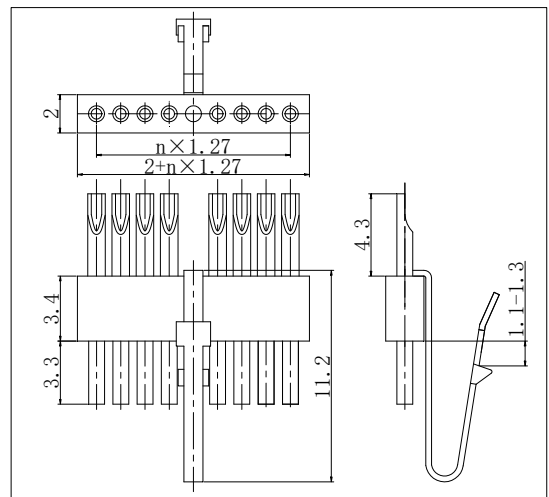
J103-□TJSY□



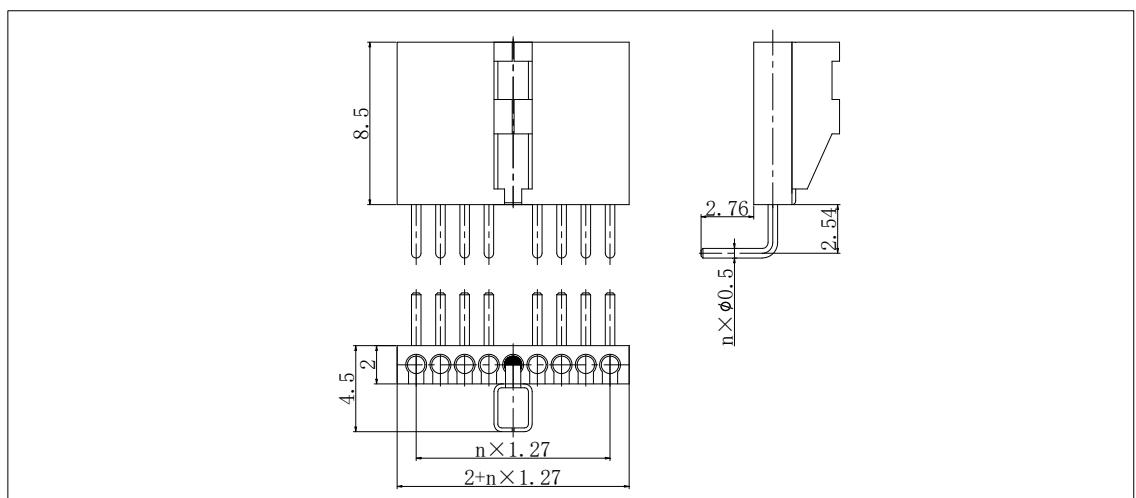
J103-□ZKSY□



J103-□TJNSY□



J103-□ZKHSY□



J103-□TJWSY□

J103 系列微矩形电连接器

单排带安装孔侧面锁紧电连接器：

J103K-× × × × SY× (附加说明)

① ② ③ ④ ⑤ ⑥

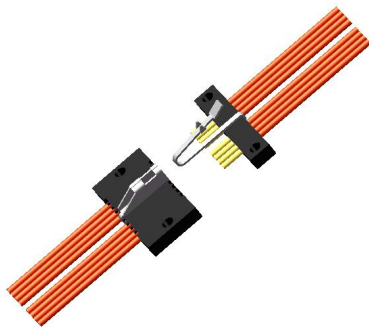
- ① 主称代号：J103K
- ② 接触件数目：2~18
- ③ 连接器形式：T-插头，Z-插座
- ④ 接触件类别：J-插针，K-插孔（TJ、ZK 为固定搭配）
- ⑤ 接触件形式：N-直插印制板，W-弯插印制板，H-焊接，无标识-压接
- ⑥ 锁紧附件安装位置：

注：附加说明-附加说明不是订货标志的组成部分，顾客在选用时请在括号中注明压接导线要求如：导线线芯截面积、长度和颜色等；接线关系复杂时请给出接线表。

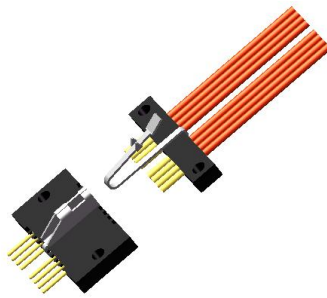
标志示例：J103K-6TJSY4(导线采用 AFR-250-0.12mm²，线长 500mm)

以上标志表示接触件数目为 6、接触件为插针、锁紧附件组装在第 4#孔位的压接式单排带安装孔侧面锁紧电连接器插头；要求导线牌号为 AFR-250、导线线芯截面积为 0.12mm²、导线甩线长度不少于 500mm。

单排带安装孔侧面锁紧电连接器立体图



压接式-压接式



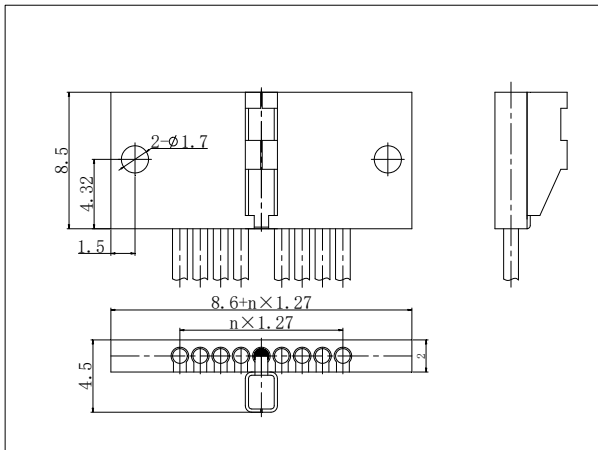
压接式-直插印制板式



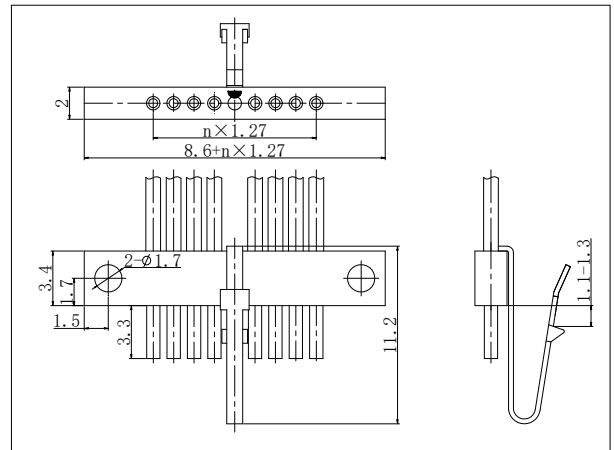
压接式-弯插印制板式

J103 系列微矩形电连接器

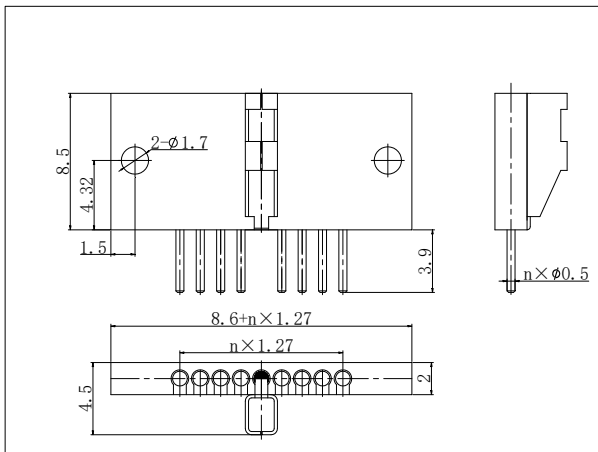
产品外形尺寸



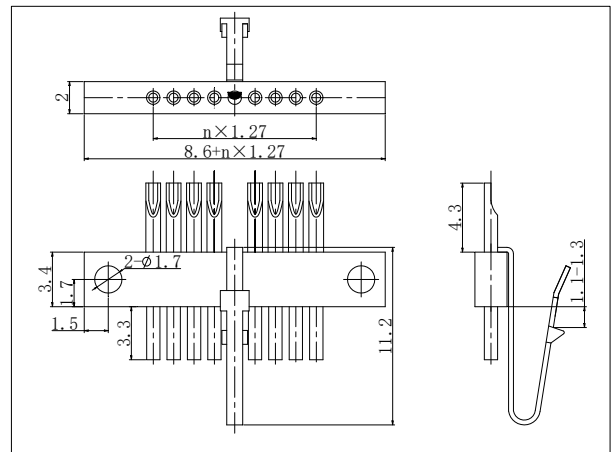
J103K-□TJSY□



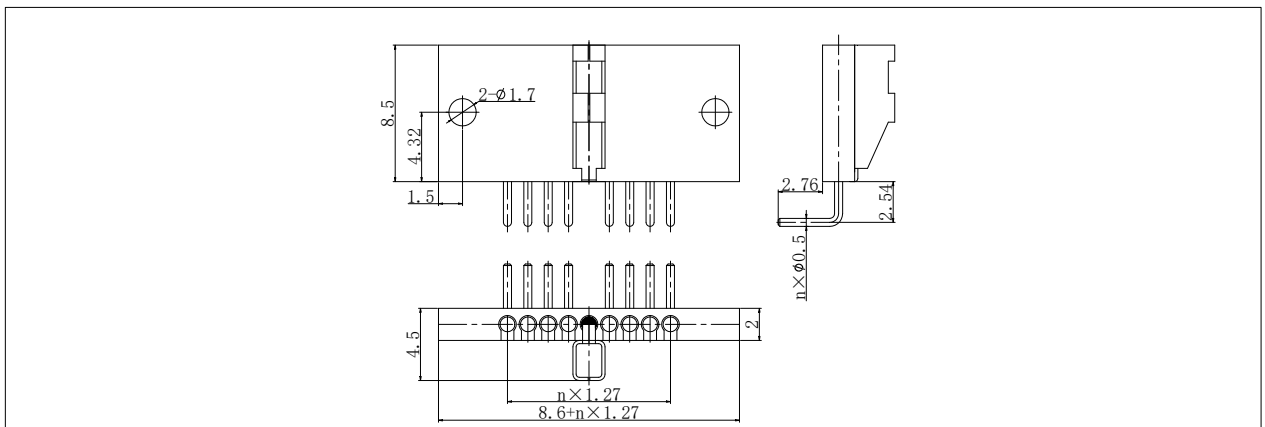
J103K-□ZKSY□



J103K-□TJNSY□



J103K-□ZKHSY□



J103K-□TJWSY□

J103 系列微矩形电连接器

单排两端锁紧电连接器：

J103B-× × × × S (附加说明)

① ② ③ ④ ⑤ ⑥

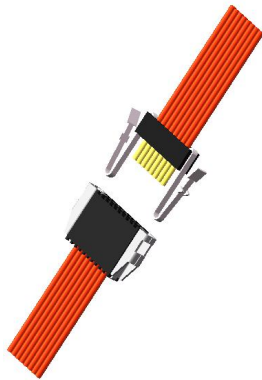
- ① 主称代号：J103B
- ② 接触件数目：2~18
- ③ 连接器形式：T-插头，Z-插座
- ④ 接触件类别：J-插针，K-插孔（TJ、ZK 为固定搭配）
- ⑤ 接触件形式：N-直插印制板，W-弯插印制板，H-焊接，无标识-压接
- ⑥ 锁紧附件安装位置：

注：附加说明-附加说明不是订货标志的组成部分，顾客在选用时请在括号中注明压接导线要求如：导线线芯截面积、长度和颜色等；接线关系复杂时请给出接线表。

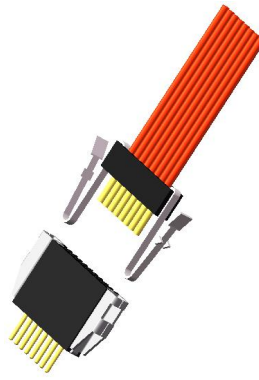
标志示例：J103B-6TJS(导线采用 AFR-250-0.12mm²，线长 500mm)

以上标志表示接触件数目为 6、接触件为插针、锁紧附件组装在基座两端的压接式单排两端锁紧电连接器插头；要求导线牌号为 AFR-250、导线线芯截面积为 0.12mm²、导线甩线长度不少于 500mm。

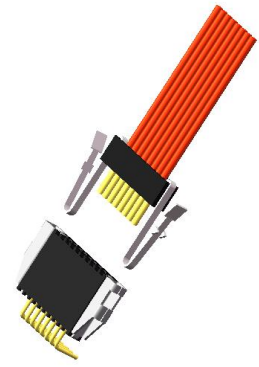
单排带安装孔侧面锁紧电连接器立体图



压接式-压接式



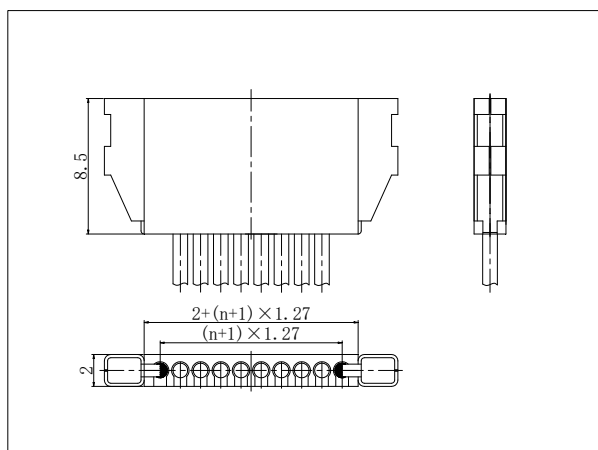
压接式-直插印制板式



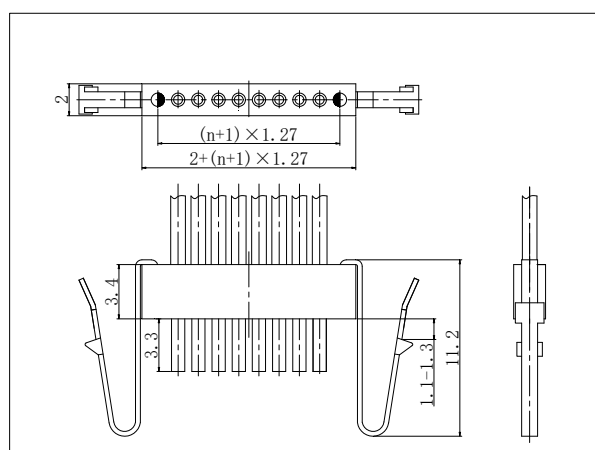
压接式-弯插印制板式

J103 系列微矩形电连接器

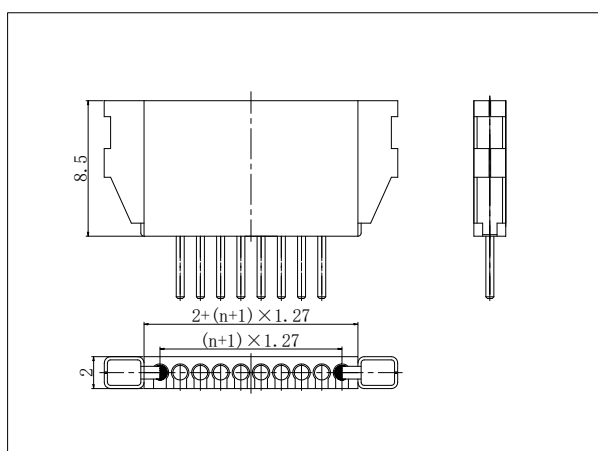
产品外形尺寸



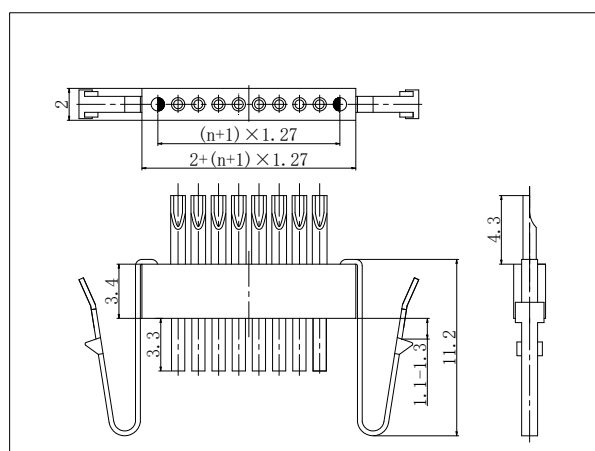
J103B-□TJS



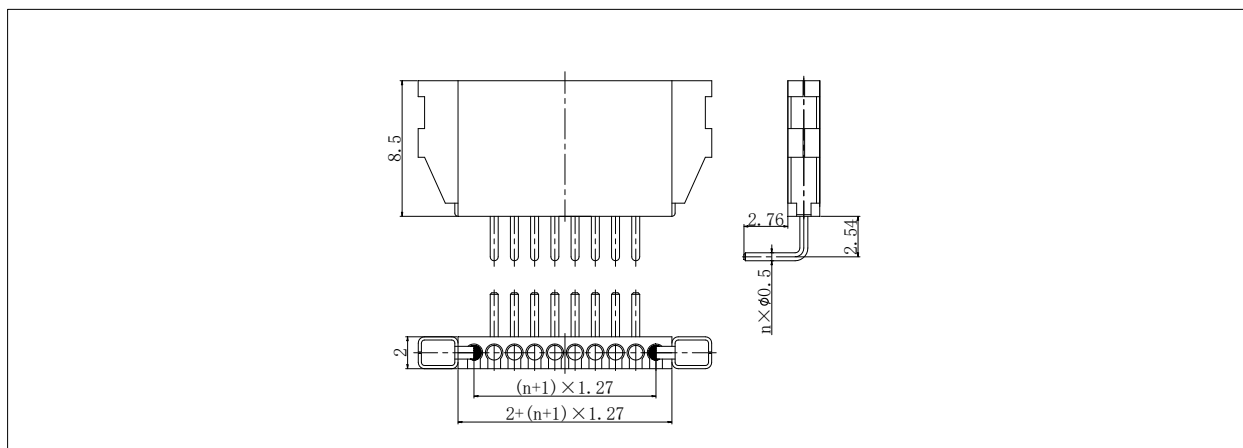
J103B-□ZKS



J103B-□TJNS



J103B-□ZKHS



J103B-□TJWS

J103 系列微矩形电连接器

双排两端锁紧电连接器:

J103D-× × × × × (附加说明)

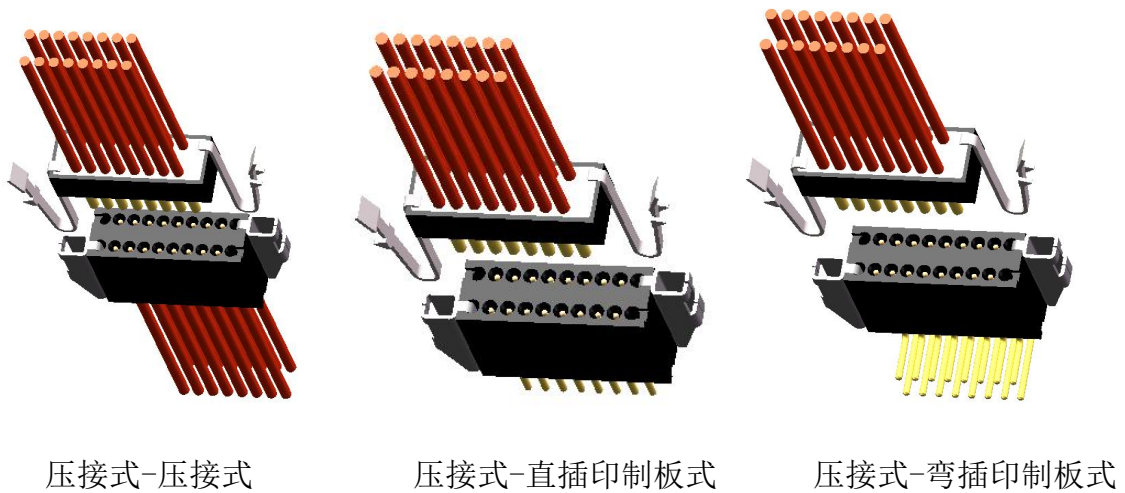
① ② ③ ④ ⑤ ⑥

- ① 主称代号: J103D
- ② 接触件数目: 16、28、38、48、52 等
- ③ 连接器形式: T-插头, Z-插座
- ④ 接触件类别: J-插针, K-插孔 (TJ、ZK 为固定搭配)
- ⑤ 接触件形式: N-直插印制板, W-弯插印制板, H-焊接, 无标识-压接
- ⑥ 锁紧附件安装位置: S1:位置靠 1 号排首尾孔位;
S2:位置靠另一排首尾孔位;
S3:位置靠 1 号和末号孔位;
S4:位置靠 1 号末号孔位和另一排首孔位;

注: 附加说明-附加说明不是订货标志的组成部分, 顾客在选用时请在括号中注明压接导线要求如: 导线线芯截面积、长度和颜色等; 接线关系复杂时请给出接线表。

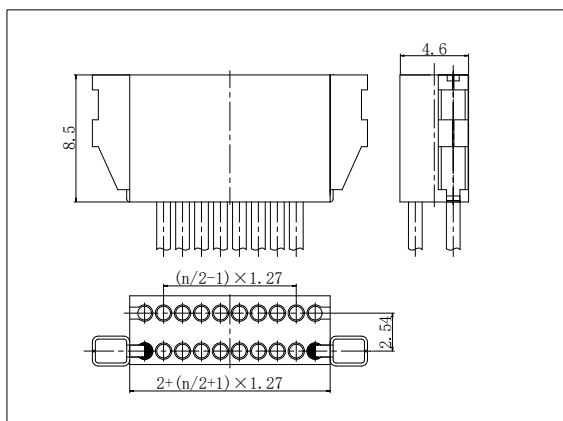
标志示例: J103D-6TJS1 (导线采用 AFR-250-0.12mm², 线长 500mm) 以上标志表示接触件数目为 6、接触件为插针、锁紧附件组装在 1 号排首尾孔位的压接式双排两端锁紧电连接器插头; 要求导线牌号为 AFR-250、导线线芯截面积为 0.12mm²、导线甩线长度不少于 500mm。

双排两端锁紧电连接器立体图

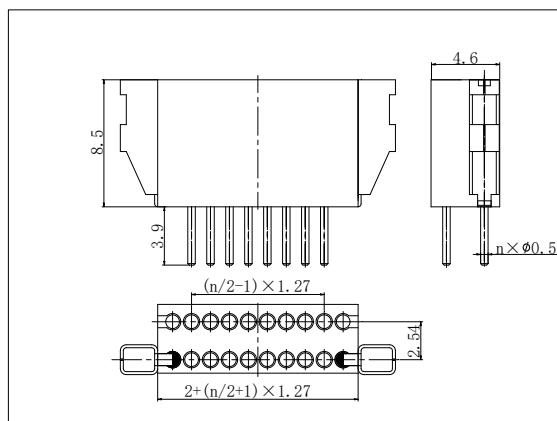


J103 系列微矩形电连接器

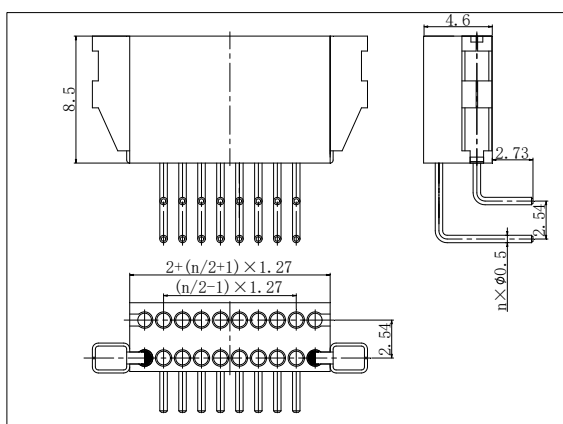
产品外形尺寸



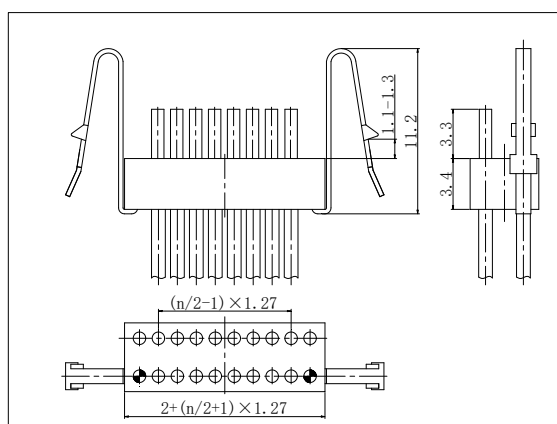
J103D-□TJS□



J103D-□TJNS□



J103D-□TJWS□



J103D-□ZKS□