

概述

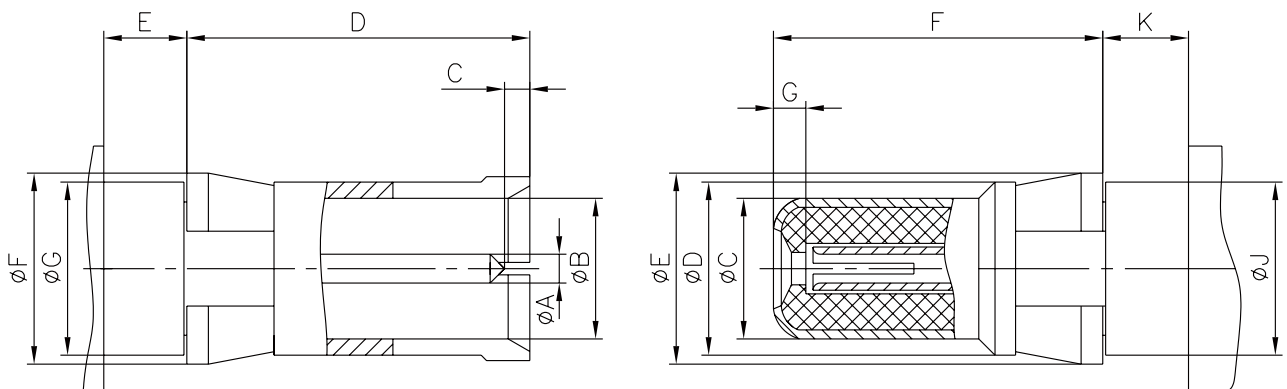
D4系列射频同轴连接器为推入式结构，具有良好的电性能和机械稳定性，尺寸小，适于多连接器密排连接，特别适用于通信设备中高低频混装的印制电路板板背板连接。其特性阻抗为 50Ω 。

主要技术特性

温度范围 Temperature range	$-55^{\circ}\text{C}\sim+155^{\circ}\text{C}$	介质耐压 Dielectric withstanding voltage	1500V
特性阻抗 Characteristic impedance	50Ω	接触电阻 Contact resistance	中心导体 Center conductor $\leq 10\text{m}\Omega$
频率范围 Frequency range	$0\text{GHz}\sim+2\text{GHz}$		外导体 Outer conductor $\leq 5\text{m}\Omega$
电压驻波比 VSWR	≤ 1.50	寿命 Durability	500 Cycles
绝缘电阻 Insulation resistance	$\geq 1000\text{M}\Omega$		

头部配合尺寸

INTERFACING DIMENSIONS



D4系列射频同轴连接器

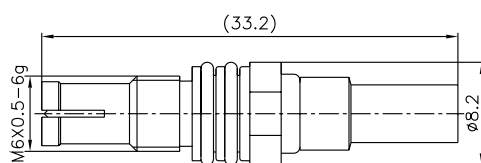


PLUG (mm)			JACK (mm)		
	最小值	最大值		最小值	最大值
A	0.98	1.00	C	-	3.85
B	-	-	D	-	4.75
C	0.10	0.50	E	-	5.25
D	9.35	9.50	F	8.85	9.00
E	2.22	2.40	G	0.90	1.10
F	-	5.25	J	4.76	4.79
G	4.79	4.79	K	2.22	2.40

电缆连接器



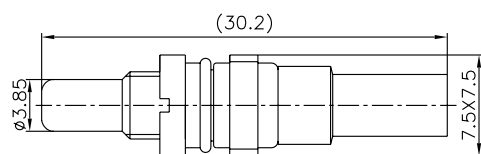
D4-J3Y-1



Type	Cable type
D4-J3Y-1	SFF-50-1.5-2



D4-K3Y-1



Type	Cable type
D4-K3Y-1	SFF-50-1.5-2