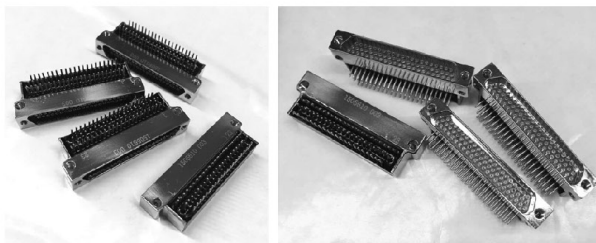




J30JZ 系列低插拔力微型矩形电连接器



产品特点

该系列产品的外形尺寸较同规格J30J 常规产品外形尺寸小；长度短5mm (min) ，宽度小2.9mm (min) ，高度低2mm (min) 。体积仅有J30J 常规产品的40%左右，是一种结构合理可靠的微式矩形电连接器。

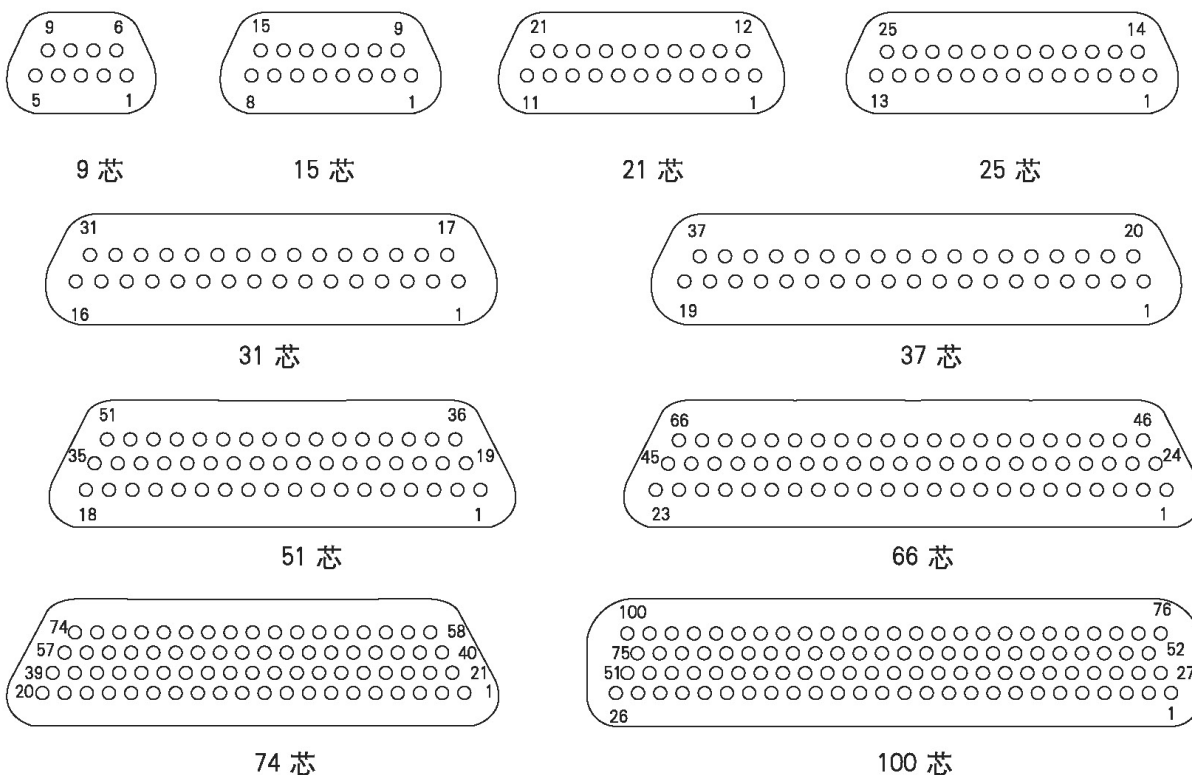
产品特征简介

- ☆ 芯数：9、15、21、25、37、51、66、74、100 芯；
- ☆ 接触件网络(从对接端面看)：间距1.27mm，排距1.1mm；
- ☆ 插头端采用低插拔力绞线式弹性插针，插拔力低、接触可靠性高，机械寿命长；
- ☆ 接触件尾端形式：压接式、焊杯式、直插式、弯插式；
- ☆ 导线线芯截面积 $0.1\text{mm}^2 \sim 0.15\text{mm}^2$ 。此外，还可采用线芯截面积为 0.07mm^2 的导线，但产品型号需特殊注明；
- ☆ 产品性能符合GJB2446 的要求

主要技术特征

环境温度	-55℃ ~ +125℃	接触电阻	≤ 10mΩ
振 动	10Hz~2000Hz 196m/s ²	绝缘电阻	≥ 5000MΩ
随机振动	功率谱密度0.4G ² /Hz 总加速度均方根值23.1G	介质耐压	600V
冲 击	735m/s ² 11ms	机械寿命	20000 次
额定电流	3A		

型谱排列 (以插头对接端面示意, 插座端序号为其镜像)

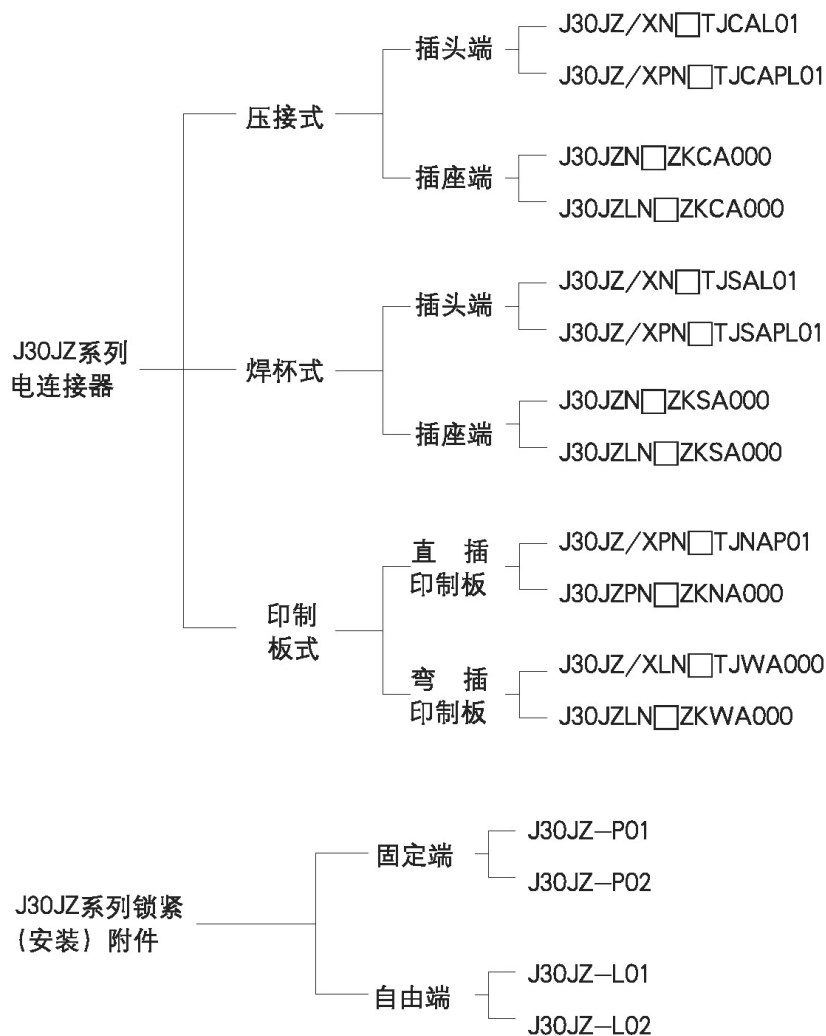


J30JZ 系列低插拔力微型矩形电连接器



产品族谱树

插头（座）合件族谱树



产品型号命名

主称代号	J30JZ/X	□	□	□	TJ/ZK	CA	P/L01	(附加说明)
主称代号	J30JZ—体积小J30J 系列同规格常规产品小的微型矩形电连接器； J30JZ/X—J30JZ 系列轻插拔力微型矩形电连接器。							
壳体结构	P—垂直安装结构，L—水平安装结构，不表示—自由端壳体结构；							
材料和表面处理	N—铝合金电镀镍；G—铝合金镀镉；S—不锈钢钝化。							
接触件数目	9、15、21、25、31、37、51、66、74、100 芯							
连接器与接触件种类	TJ—插头装插针； ZK—插座装插孔(TJ、ZK 为固定搭配)；							
接触件尾端形式	CA—压接；SA—焊接；NA—直插印制板；WA—弯插印制板；							
锁紧组件类别	000—不带锁紧组件；P01—带安装螺钉锁紧组件；L01—带锁紧螺钉。							

注：附加说明不是订货标志的组成部分，顾客在选用时请在括号中注明压接的导线规格如：导线截面积、长度和颜色等。有特殊连线要求时，请给出连线关系。



J30JZ 系列低插拔力微型矩形电连接器

标志示例

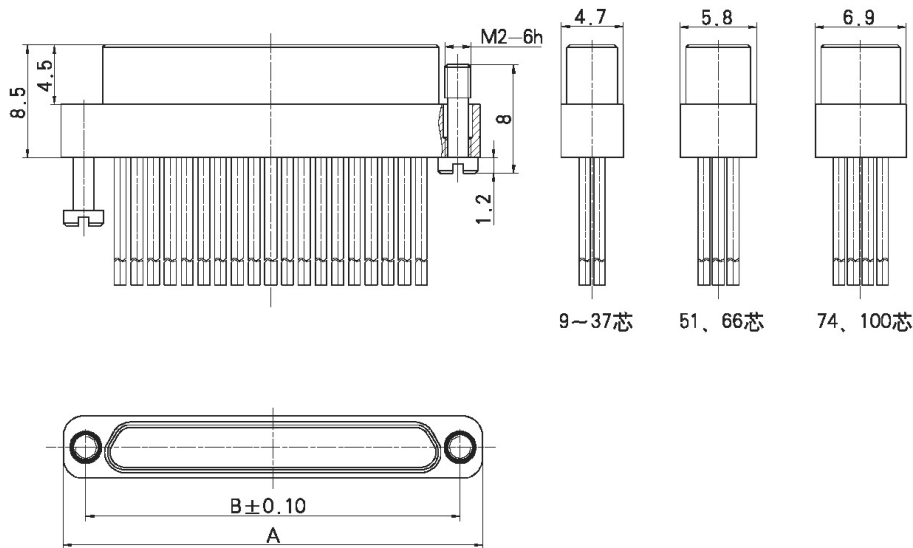
J30JZ/XN37TJCAL01 (导线采用AFR-250 0.12mm²、线长300mm)

以上标志表示壳体结构为自由端甩线结构,并要求材料为铝合金电镀镍,接触件数目为37芯,插头装插针,接触件尾端形式为压接式、带J30JZ/X-L01锁紧组件、导线牌号为AFR-250、导线线芯截面积为0.12mm²、导线甩线长度不小于300mm、导线颜色任意但同一批次产品需统一而且所有孔位均压接导线(凡是附加说明未指明导线颜色及不提及各孔位连接导线要求的均按此默认,颜色无特殊说明,默认白色导线)的J30JZ/X低插拔力微式矩形电连接器。

插头J30JZ/X 压接基本式: J30JZ/XN□TJCAL01

自由端壳体结构产品

芯数: 9、15、21、25、31、37、51、66、74、100



J30JZ/XN□TJCAL01

订货标志	A	B
J30JZ/XN9TJCAL01	14	10.6
J30JZ/XN15TJCAL01	17.8	14.4
J30JZ/XN21TJCAL01	21.6	18.2
J30JZ/XN25TJCAL01	24.2	20.8
J30JZ/XN31TJCAL01	28	24.6
J30JZ/XN37TJCAL01	31.8	28.4
J30JZ/XN51TJCAL01	30.5	27.1
J30JZ/XN66TJCAL01	36.9	33.5
J30JZ/XN74TJCAL01	33.1	29.7
J30JZ/XN100TJCAL01	40.7	37.3

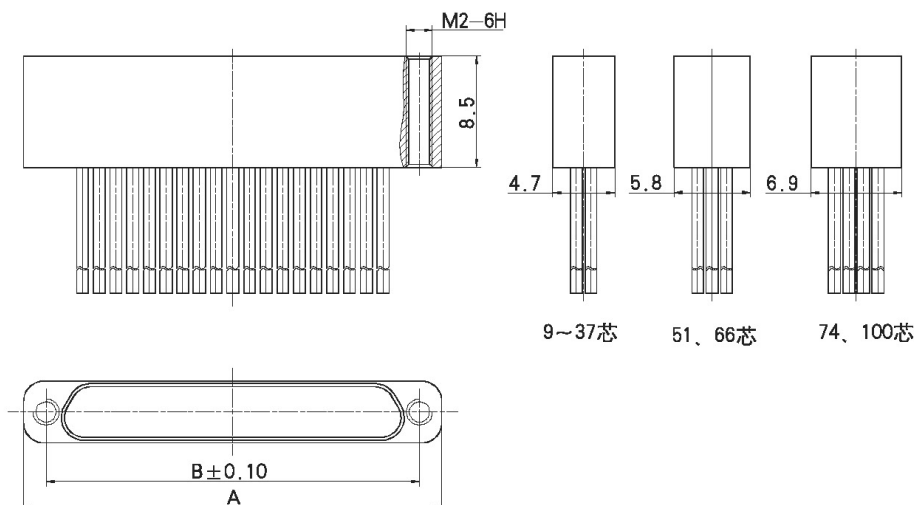
J30JZ 系列低插拔力微型矩形电连接器



插座 J30JZ 压接基本式: J30JZN□ZKCA000

自由端壳体结构(可垂直安装)

芯数: 9、15、21、25、31、37、51、66、74、100



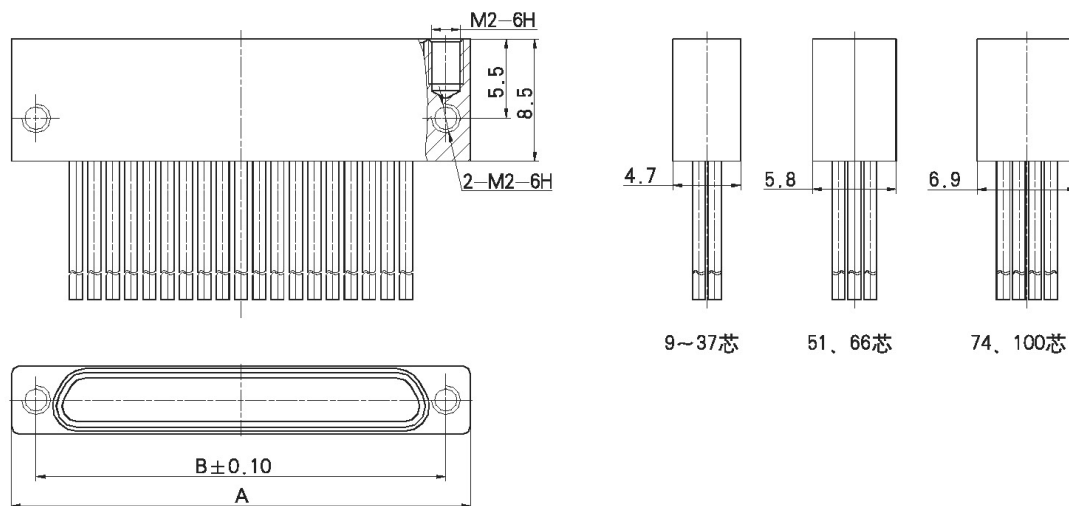
J30JZN□ZKCA000

订货标志	A	B
J30JZN9ZKCA000	14	10.6
J30JZN15ZKCA000	17.8	14.4
J30JZN21ZKCA000	21.6	18.2
J30JZN25ZKCA000	24.2	20.8
J30JZN31ZKCA000	28	24.6
J30JZN37ZKCA000	31.8	28.4
J30JZN51ZKCA000	30.5	27.1
J30JZN66ZKCA000	36.9	33.5
J30JZN74ZKCA000	33.1	29.7
J30JZN100ZKCA000	40.7	37.3

插座 J30JZ 压接基本式: J30JZLN□ZKCA000

水平安装结构

芯数: 9、15、21、25、31、37、51、66、74、100



J30JZLN□ZKCA000

泰兴市领航电连接器有限公司

地址: 江苏省泰兴市文昌西路71号 网址: www.txslh.com
电话: 0523-87596158 传真: 0523-87599876



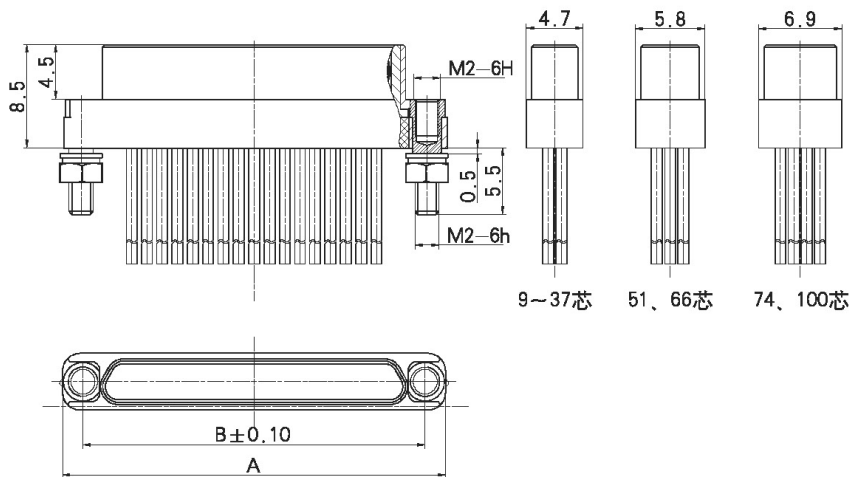
J30JZ 系列低插拔力微型矩形电连接器

订货标志	A	B
J30JZLN9ZKCA000	14	10.6
J30JZLN15ZKCA000	17.8	14.4
J30JZLN21ZKCA000	21.6	18.2
J30JZLN25ZKCA000	24.2	20.8
J30JZLN31ZKCA000	28	24.6
J30JZLN37ZKCA000	31.8	28.4
J30JZLN51ZKCA000	30.5	27.1
J30JZLN66ZKCA000	36.9	33.5
J30JZLN74ZKCA000	33.1	29.7
J30JZLN100ZKCA000	40.7	37.3

插头 J30JZ/X 压接基本式\J30JZ/XPN□TJCAP01

垂直安装式壳体结构

芯数：9、15、21、25、31、37、51、66、74、100



J30JZ/XPN□TJCAP01

订货标志	A	B
J30JZ/XPN9TJCAP01	14	10.6
J30JZ/XPN15TJCAP01	17.8	14.4
J30JZ/XPN21TJCAP01	21.6	18.2
J30JZ/XPN25TJCAP01	24.2	20.8
J30JZ/XPN31TJCAP01	28	24.6
J30JZ/XPN37TJCAP01	31.8	28.4
J30JZ/XPN51TJCAP01	30.5	27.1
J30JZ/XPN66TJCAP01	36.9	33.5
J30JZ/XPN74TJCAP01	33.1	29.7
J30JZ/XPN100TJCAP01	40.7	37.3

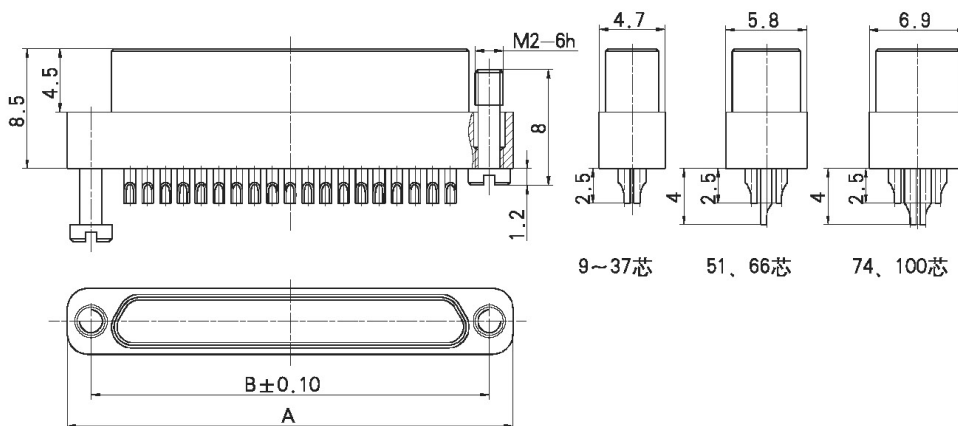
J30JZ 系列低插拔力微型矩形电连接器



插头 J30JZ/X 焊接式: J30JZ/XN□TJSAL01

自由端壳体结构

芯数: 9、15、21、25、31、37、51、66、74、100



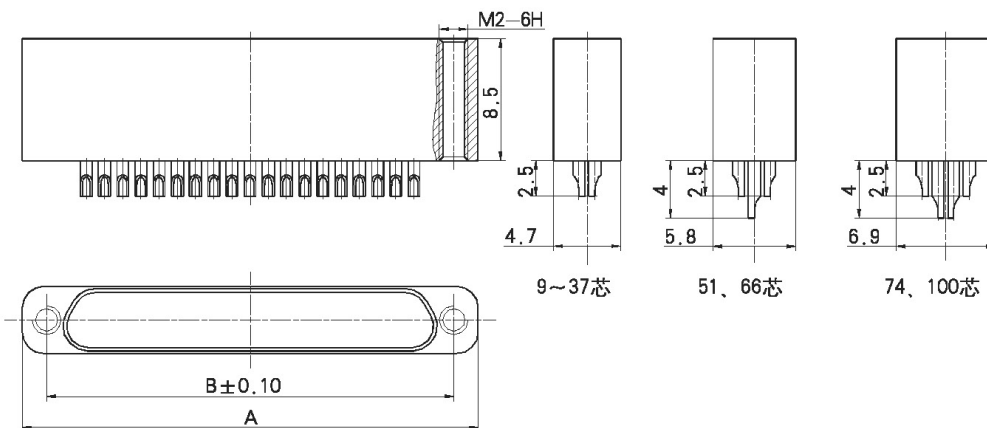
J30JZ/XN□TJSAL01

订货标志	A	B
J30JZ/XN9TJSAL01	14	10.6
J30JZ/XN15TJSAL01	17.8	14.4
J30JZ/XN21TJSAL01	21.6	18.2
J30JZ/XN25TJSAL01	24.2	20.8
J30JZ/XN31TJSAL01	28	24.6
J30JZ/XN37TJSAL01	31.8	28.4
J30JZ/XN51TJSAL01	30.5	27.1
J30JZ/XN66TJSAL01	36.9	33.5
J30JZ/XN74TJSAL01	33.1	29.7
J30JZ/XN100TJSAL01	40.7	37.3

插座 J30JZ 焊接式: J30JZN□ZKSA000

自由端壳体结构(可垂直安装)

芯数: 9、15、21、25、31、37、51、66、74、100



J30JZN□ZKSA000

泰兴市领航电连接器有限公司

地址: 江苏省泰兴市文昌西路71号 网址: www.txsjh.com
电话: 0523-87596158 传真: 0523-87599876



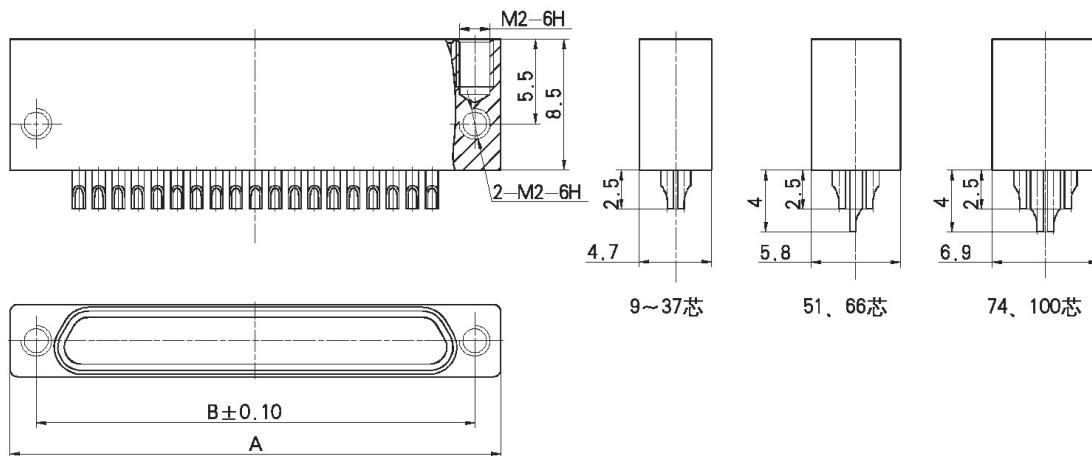
J30JZ 系列低插拔力微型矩形电连接器

订货标志	A	B
J30JZN9ZKSA000	14	10.6
J30JZN15ZKSA000	17.8	14.4
J30JZN21ZKSA000	21.6	18.2
J30JZN25ZKSA000	24.2	20.8
J30JZN31ZKSA000	28	24.6
J30JZN37ZKSA000	31.8	28.4
J30JZN51ZKSA000	30.5	27.1
J30JZN66ZKSA000	36.9	33.5
J30JZN74ZKSA000	33.1	29.7
J30JZN100ZKSA000	40.7	37.3

插座 J30JZ 焊接式: J30JZLN□ZKSA000

水平安装结构

芯数: 9、15、21、25、31、37、51、66、74、100



J30JZLN□ZKSA000

订货标志	A	B
J30JZLN9ZKSA000	14	10.6
J30JZLN15ZKSA000	17.8	14.4
J30JZLN21ZKSA000	21.6	18.2
J30JZLN25ZKSA000	24.2	20.8
J30JZLN31ZKSA000	28	24.6
J30JZLN37ZKSA000	31.8	28.4
J30JZLN51ZKSA000	30.5	27.1
J30JZLN66ZKSA000	36.9	33.5
J30JZLN74ZKSA000	33.1	29.7
J30JZLN100ZKSA000	40.7	37.3

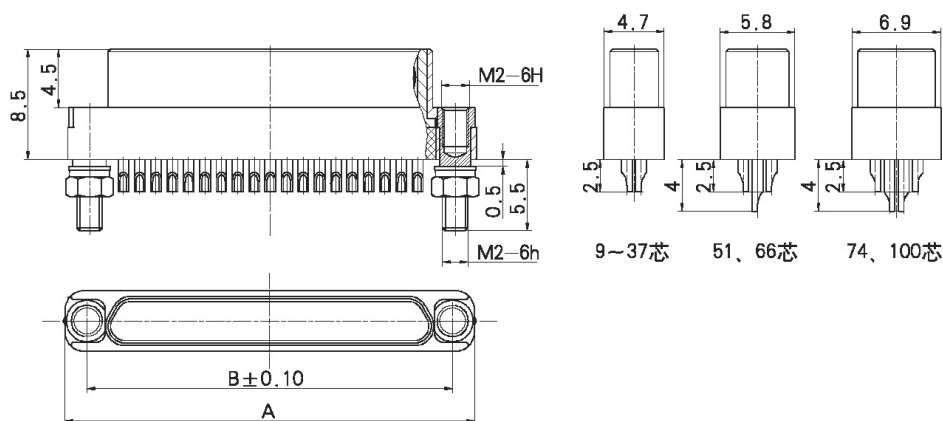
J30JZ 系列低插拔力微型矩形电连接器



插头 J30JZ/X 焊接式 \ J30JZ/XPN□TJSAP01

垂直安装式壳体结构

芯数: 9、15、21、25、31、37、51、66、74、100



J30JZ/XPN□TJSAP01

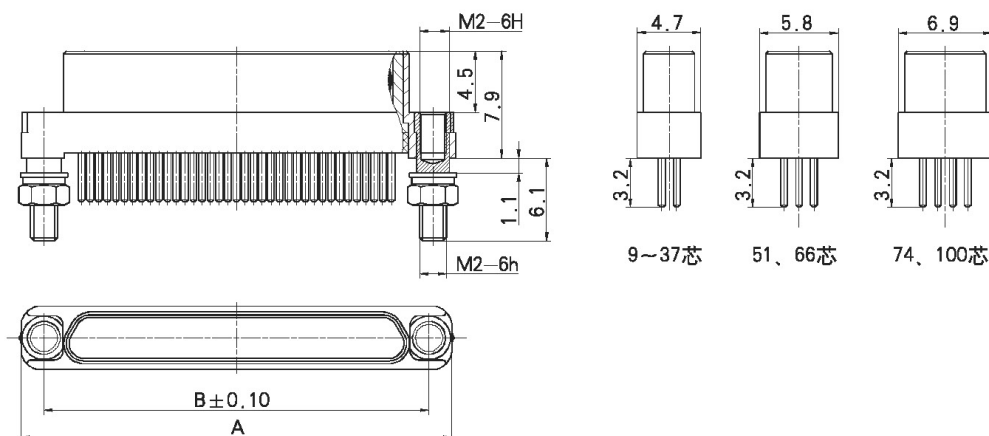
订货标志	A	B
J30JZ/XPN9TJSAP01	14	10.6
J30JZ/XPN15TJSAP01	17.8	14.4
J30JZ/XPN21TJSAP01	21.6	18.2
J30JZ/XPN25TJSAP01	24.2	20.8
J30JZ/XPN31TJSAP01	28	24.6
J30JZ/XPN37TJSAP01	31.8	28.4
J30JZ/XPN51TJSAP01	30.5	27.1
J30JZ/XPN66TJSAP01	36.9	33.5
J30JZ/XPN74TJSAP01	33.1	29.7
J30JZ/XPN100TJSAP01	40.7	37.3

插头 J30JZ/X 直插式 \ J30JZ/XPN□TJNAP01

垂直安装, 网络间距 (间距距×排距): 1.27×1.1

适用于印制板厚度: 2.5 (max)

芯数: 9、15、21、25、31、37、51、66、74、100



J30JZ/XPN9TJNAP01

泰兴市领航电连接器有限公司

地址: 江苏省泰兴市文昌西路71号 网址: www.txsjh.com
电话: 0523-87596158 传真: 0523-87599876

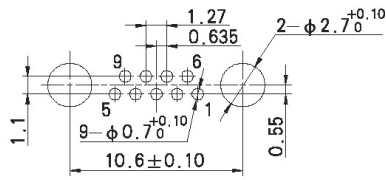


J30JZ 系列低插拔力微型矩形电连接器

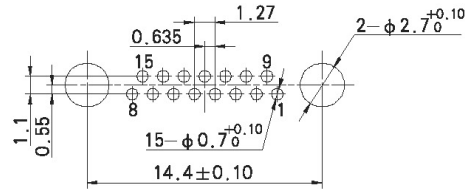
订货标志	A	B
J30JZ/XPN9TJNAP01	14	10.6
J30JZ/XPN15TJNAP01	17.8	14.4
J30JZ/XPN21TJNAP01	21.6	18.2
J30JZ/XPN25TJNAP01	24.2	20.8
J30JZ/XPN31TJNAP01	28	24.6
J30JZ/XPN37TJNAP01	31.8	28.4
J30JZ/XPN51TJNAP01	30.5	27.1
J30JZ/XPN66TJNAP01	36.9	33.5
J30JZ/XPN74TJNAP01	33.1	29.7
J30JZ/XPN100TJNAP01	40.7	37.3

印制板开口优选尺寸

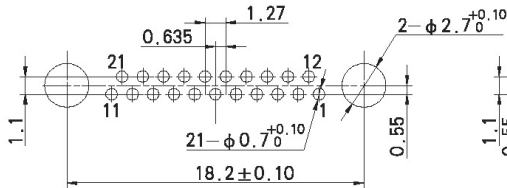
J30JZ/XPN9TJNA000



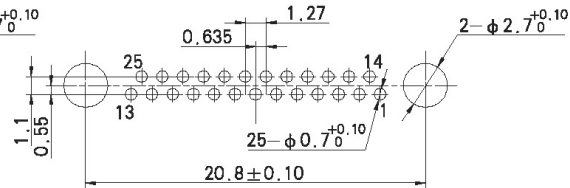
J30JZ/XPN15TJNA000



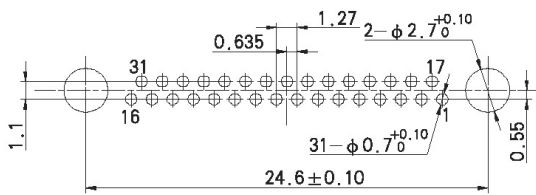
J30JZ/XPN21TJNA000



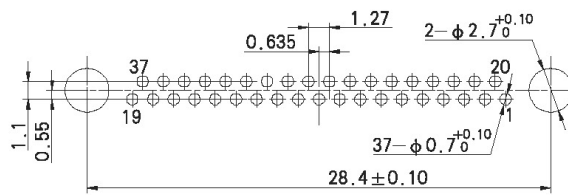
J30JZ/XPN25TJNA000



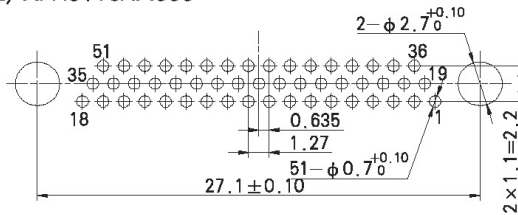
J30JZ/XPN31TJNA000



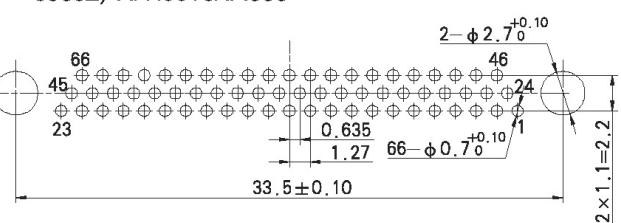
J30JZ/XPN37TJNA000



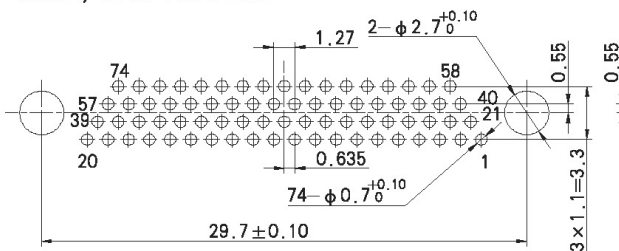
J30JZ/XPN51TJNA000



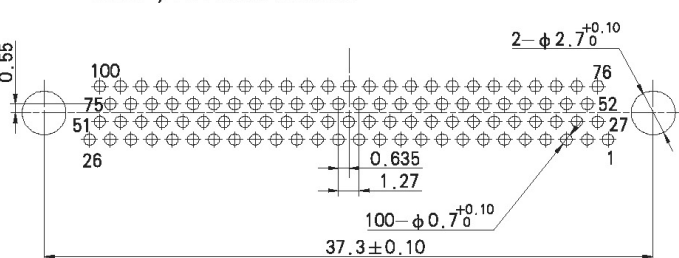
J30JZ/XPN66TJNA000



J30JZ/XPN74TJNA000



J30JZ/XPN100TJNA000



J30JZ 系列低插拔力微型矩形电连接器

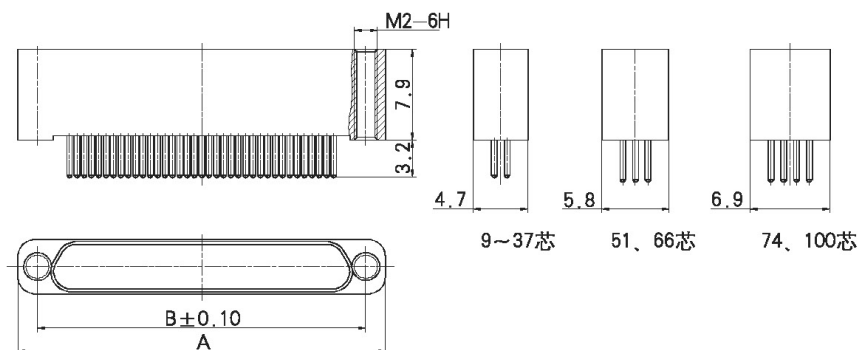


插座 J30JZ 直插式 \ J30JZPN□ZKNA000

垂直安装，网络间距（间距距×排距）：1.27×1.1

适用于印制板厚度：2.5 (max)

芯数：9、15、21、25、31、37、51、66、74、100

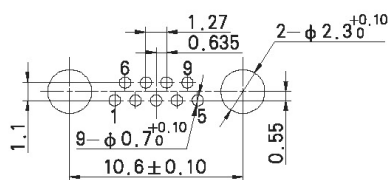


J30JZPN□ZKNA000

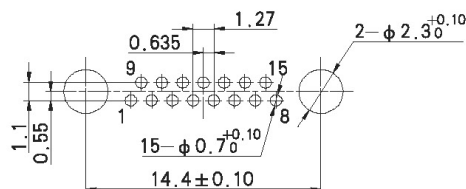
订货标志	A	B
J30JZPN9ZKNA000	14	10.6
J30JZPN15ZKNA000	17.8	14.4
J30JZPN21ZKNA000	21.6	18.2
J30JZPN25ZKNA000	24.2	20.8
J30JZPN31ZKNA000	28	24.6
J30JZPN37ZKNA000	31.8	28.4
J30JZPN51ZKNA000	30.5	27.1
J30JZPN66ZKNA000	36.9	33.5
J30JZPN74ZKNA000	33.1	29.7
J30JZPN100ZKNA000	40.7	37.3

印制板开口优选尺寸

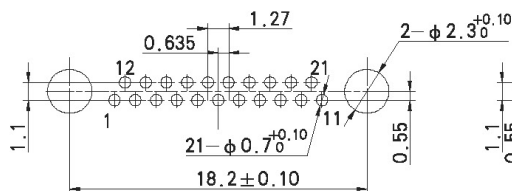
J30JZPN9ZKZKNANA000



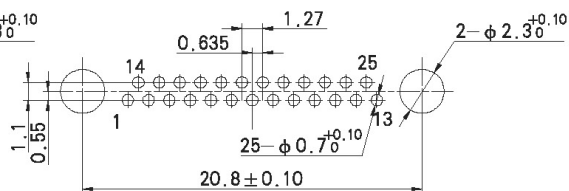
J30JZPN15ZKNA000



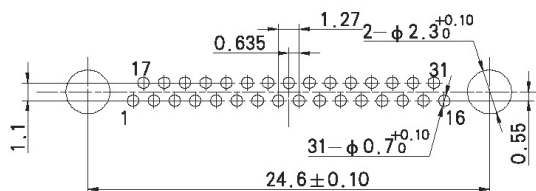
J30JZPN21ZKNA000



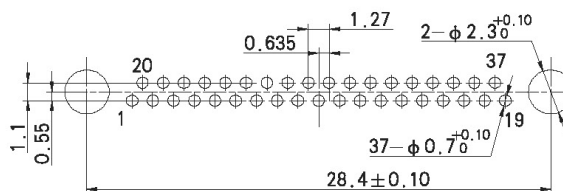
J30JZPN25ZKNA000



J30JZPN31ZKNA000



J30JZPN37ZKNA000



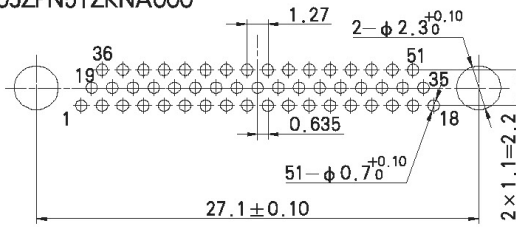
泰兴市领航电连接器有限公司

地址：江苏省泰兴市文昌西路71号 网址：www.txslh.com
电话：0523-87596158 传真：0523-87599876

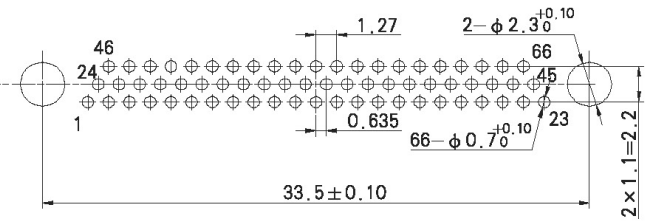


J30JZ 系列低插拔力微型矩形电连接器

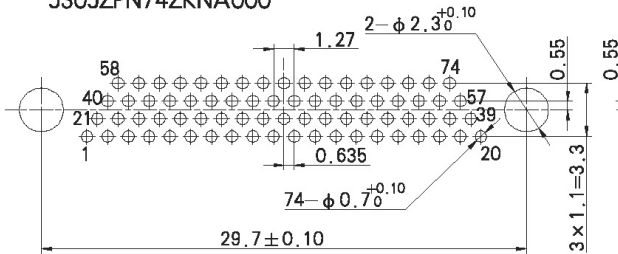
J30JZPN51ZKNA000



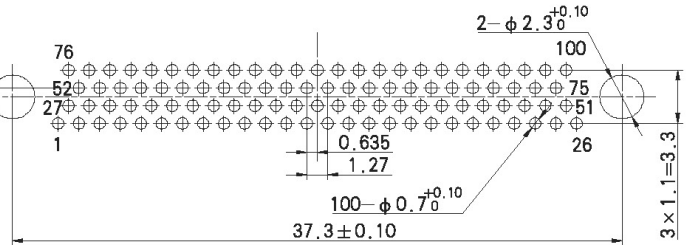
J30JZPN66ZKNA000



J30JZPN74ZKNA000



J30JZPN100ZKNA000

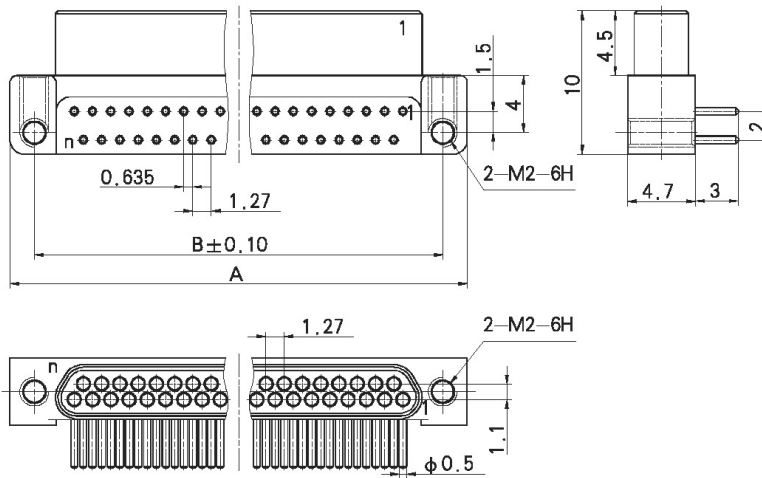


插头 J30JZ/X 弯插式 \ J30JZ/XLN□TJWA000

网络间距 (间距距 × 排距) : 1.27 × 2

适用印制板厚度 : 2mm (max)

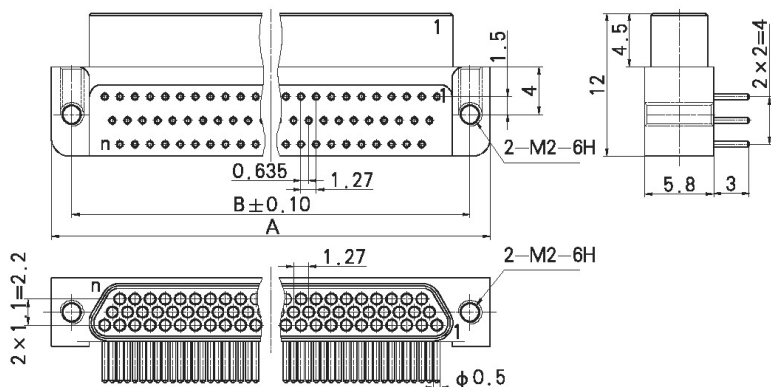
芯数: 9、15、21、25、31、37、51、66、74、100



J30JZ/XLN□TJWA000 (9、15、21、25、31、37 芯)

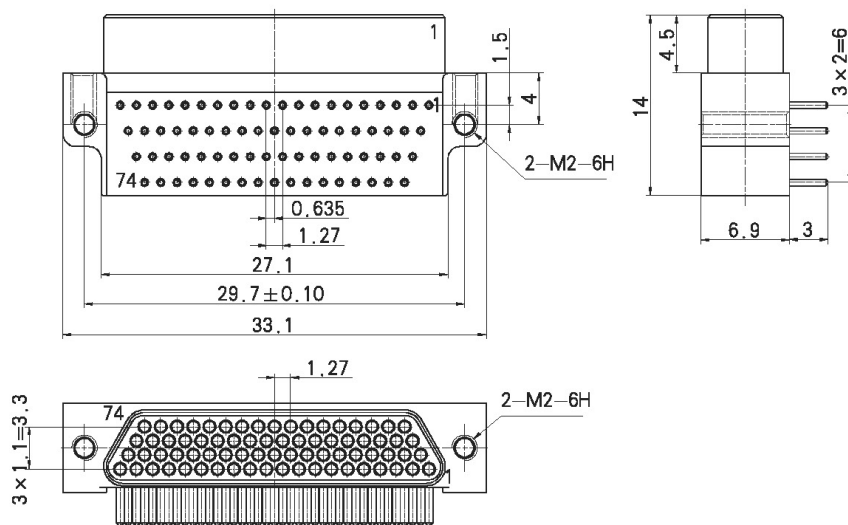
订货标志	A	B	n
J30JZ/XLN9TJWA000	14	10.6	9
J30JZ/XLN15TJWA000	17.8	14.4	15
J30JZ/XLN21TJWA000	21.6	18.2	21
J30JZ/XLN25TJWA000	24.2	20.8	25
J30JZ/XLN31TJWA000	28	24.6	31
J30JZ/XLN37TJWA000	31.8	28.4	37

J30JZ 系列低插拔力微型矩形电连接器

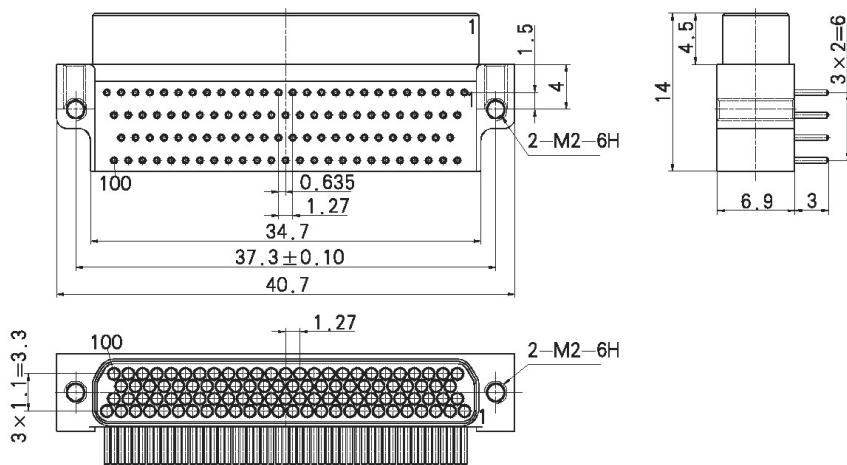


J30JZ/XLN□TJWA000 (51、66 芯)

订货标志	A	B	n
J30JZ/XLN51TJWA000	30.5	27.1	51
J30JZ/XLN66TJWA000	36.9	33.5	66



J30JZ/XLN74TJWA000



J30JZ/XLN100TJWA000

泰兴市领航电连接器有限公司

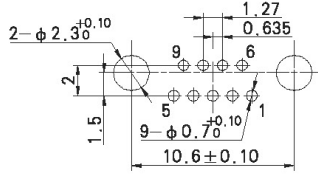
地址：江苏省泰兴市文昌西路71号 网址：www.txslh.com
电话：0523-87596158 传真：0523-87599876



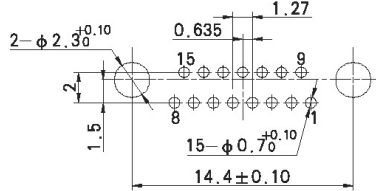
J30JZ 系列低插拔力微型矩形电连接器

印制板开口优选尺寸

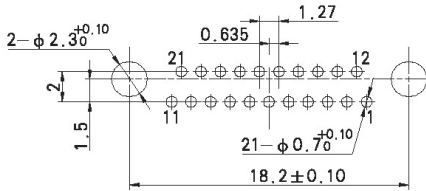
J30JZ/XLN9TJWA000



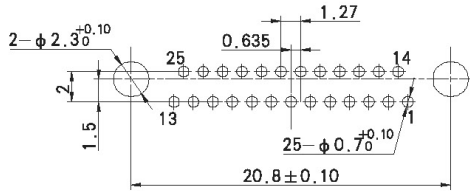
J30JZ/XLN15TJWA000



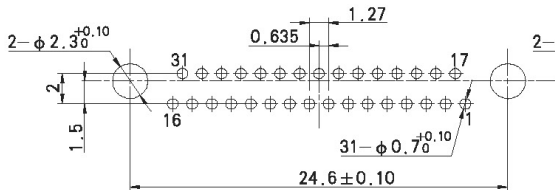
J30JZ/XLN21TJWA000



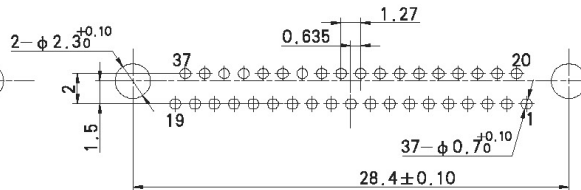
J30JZ/XLN25TJWA000



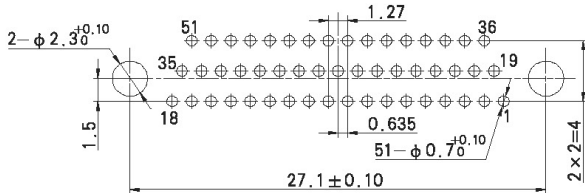
J30JZ/XLN31TJWA000



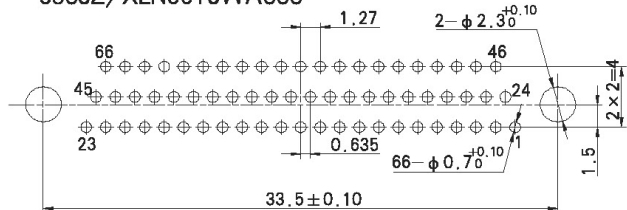
J30JZ/XLN37TJWA000



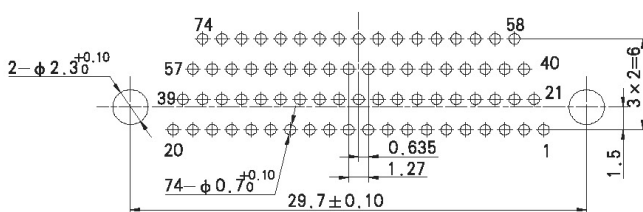
J30JZ/XLN51TJWA000



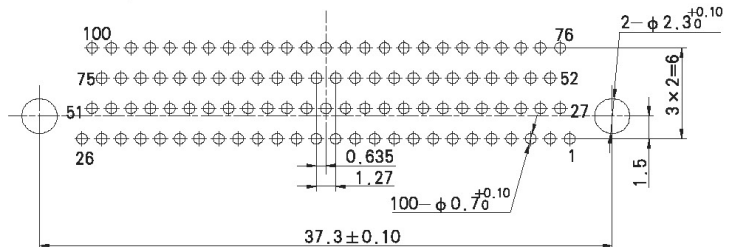
J30JZ/XLN66TJWA000



J30JZ/XLN74TJWA000



J30JZ/XLN100TJWA000



J30JZ 系列低插拔力微型矩形电连接器

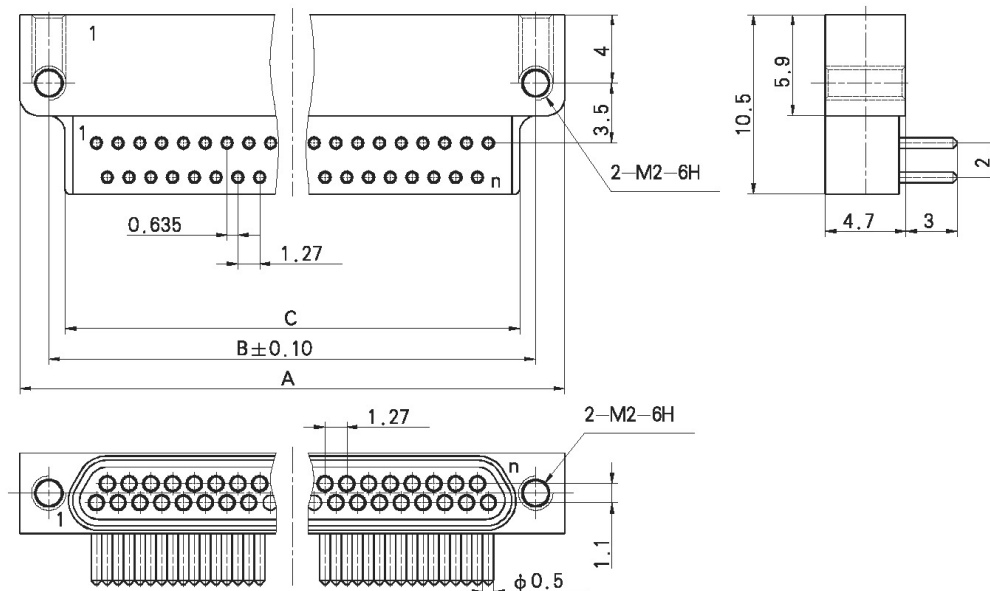


插头 J30JZ 弯插式 \ J30JZLN□ZKWA000

网络间距 (间距距×排距) : 1.27×2

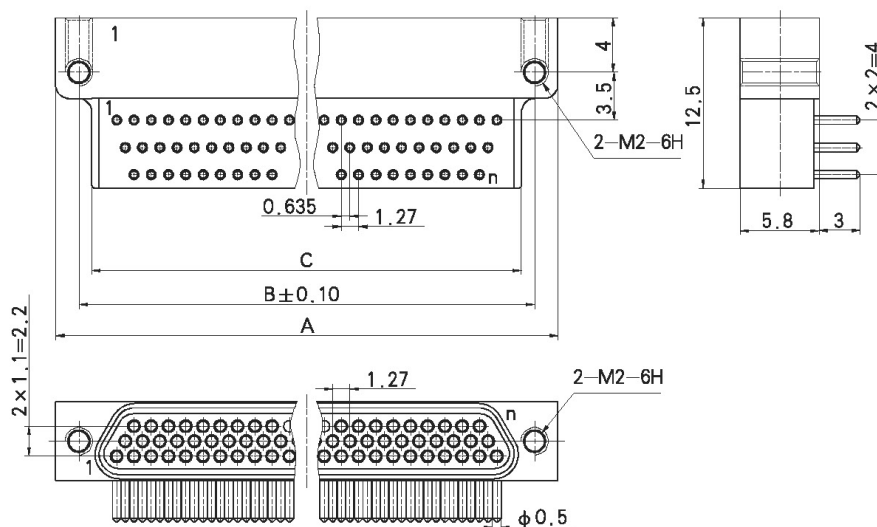
适用印制板厚度度: 2 (max)

芯数: 9、15、21、25、31、37、51、66、74、100



J30JZLN□ZKWA000 (9、15、21、25、31、37 芯)

订货标志	A	B	C	n
J30JZLN9ZKWA000	14	10.6	8.7	9
J30JZLN15ZKWA000	17.8	14.4	12.5	15
J30JZLN21ZKWA000	21.6	18.2	16.3	21
J30JZLN25ZKWA000	24.2	20.8	18.9	25
J30JZLN31ZKWA000	28	24.6	22.7	31
J30JZLN37ZKWA000	31.8	28.4	26.5	37

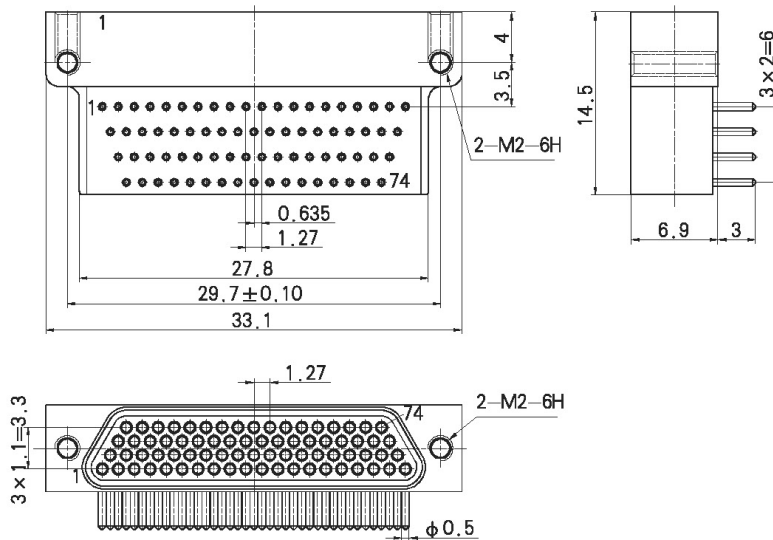


J30JZLN□ZKWA000 (51、66 芯)

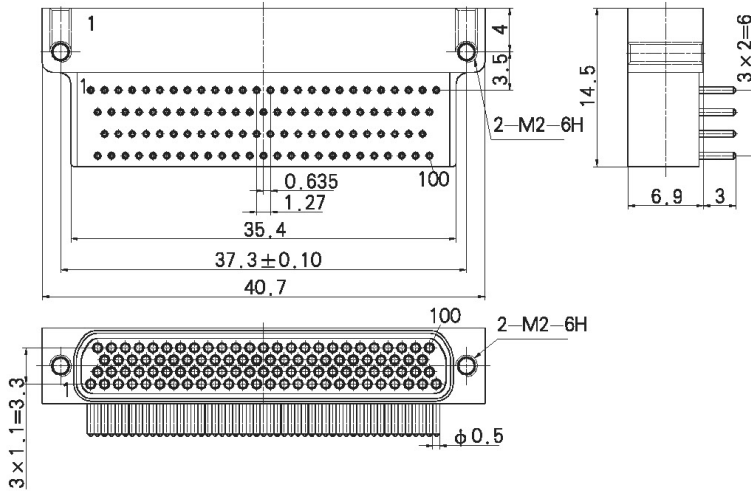
订货标志	A	B	C	n
J30JZLN51ZKWA000	30.5	27.1	25.2	51
J30JZLN66ZKWA000	36.9	33.5	31.6	66



J30JZ 系列低插拔力微型矩形电连接器



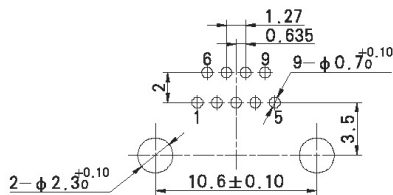
J30JZLN74ZKWA000



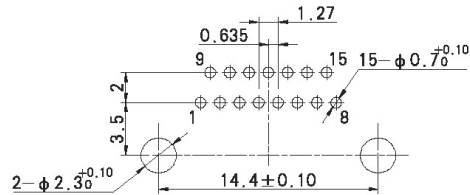
J30JZLN100ZKWA000

印制板开口优选尺寸

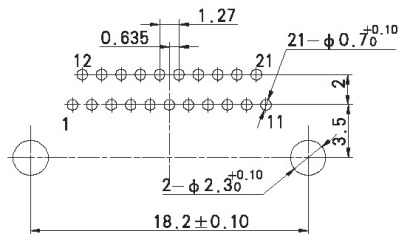
J30JZLN9ZKWA000



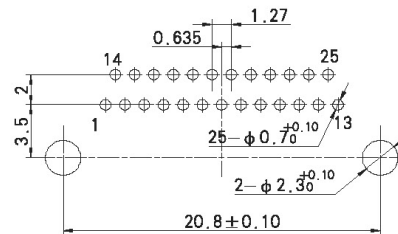
J30JZLN15ZKWA000



J30JZLN21ZKWA000



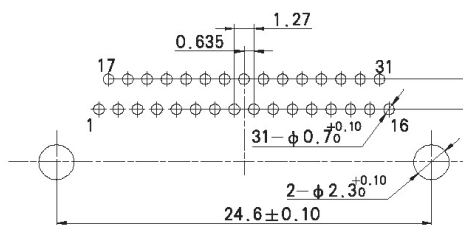
J30JZLN25ZKWA000



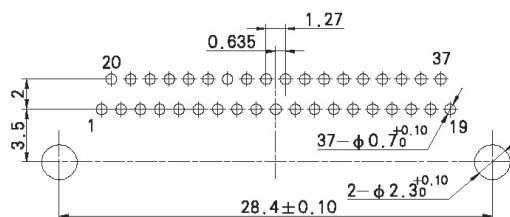
J30JZ 系列低插拔力微型矩形电连接器



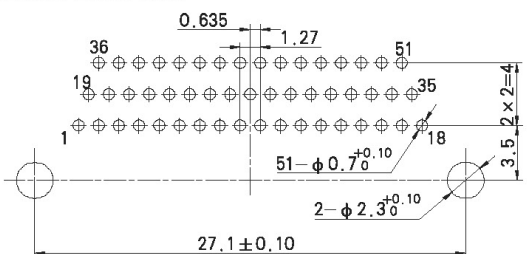
J30JZLN31ZKWA000



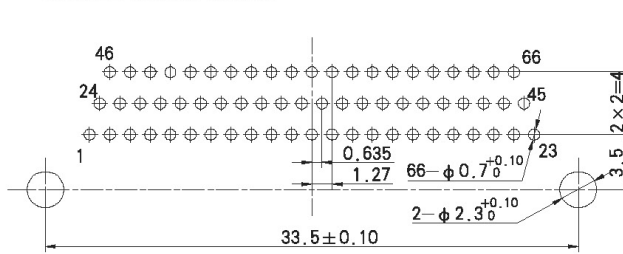
J30JZLN37ZKWA000



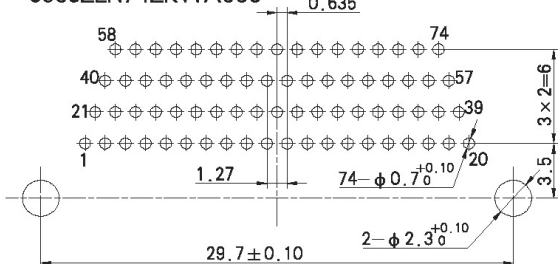
J30JZLN51ZKWA000



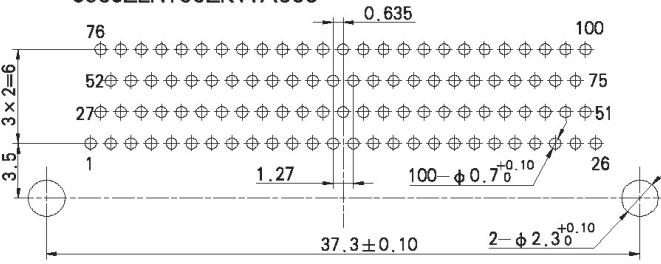
J30JZLN66ZKWA000



J30JZLN74ZKWA000



J30JZLN100ZKWA000

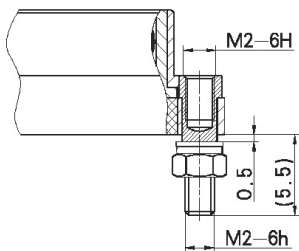


J30JZ 系列锁紧组件

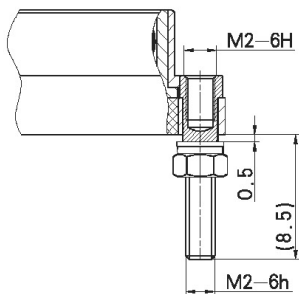
固定端安装附件

J30JZ -P01、J30JZ -P02 安装附件

该附件仅适用于 J30JZ 插头端固定安装，安装板开孔时应在安装板上打 $\phi 2.7$ 深 0.5 (min) 的沉孔。



J30JZ-P01



J30JZ-P02

P01 型锁紧组件使用安装板厚度：2.5mm (max) ；

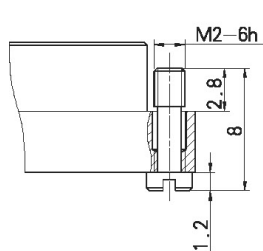
P02 型锁紧组件使用安装板厚度：5mm (max) 。

自由端安装附件

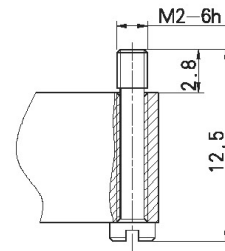
J30JZ -L01、J30JZ -L02 安装附件

J30JZ -L01 锁紧组件仅适用于 J30JZ 插头端锁紧，J30JZ

-L02 锁紧组件仅适用于 J30JZ 插座端锁紧。



J30JZ-L01



J30JZ-L02