

CC4系列射频同轴连接器



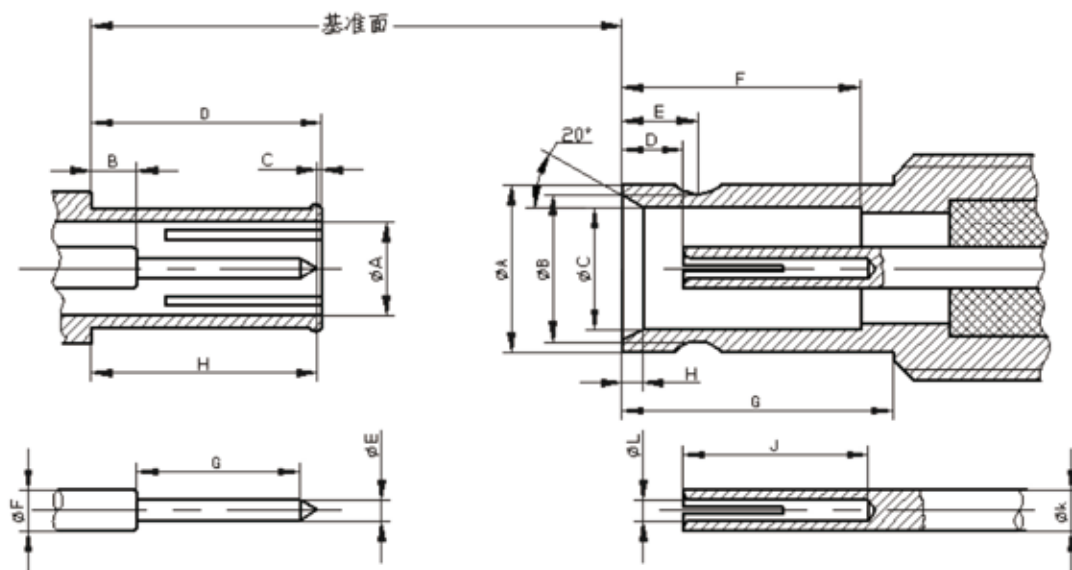
概述

CC4系列射频同轴连接器产品是按照CECC 22230和DIN 47297的要求生产的一种推入自锁式同轴连接器。具有体积小，重量轻，使用方便，可靠性高等优点，多用于要求插拔迅速，又对连接可靠有较高要求的通信及数据传输设备中。

主要技术特性

温度范围 Temperature range	-40℃~+85℃	绝缘电阻 Insulation resistance	≥1000MΩ
特性阻抗 Characteristic impedance	50Ω	介质耐压 Dielectric withstanding voltage	750V (rms)
频率范围 Frequency range	0GHz~4GHz	电压驻波比 VSWR	直式 Straight ≤1.25
工作电压 Voltage rating	250V (rms)		弯式 Right angle ≤1.40
接触电阻 Contact resistance	中心导体 Center conductor ≤0.004Ω	寿命 Durability	500 Cycles
	外导体 Outer conductor ≤0.0025Ω		

头部配合尺寸 INTERFACING DIMENSIONS

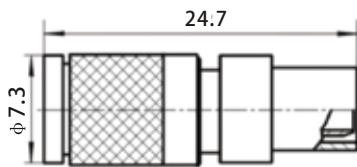


PLUG (mm)			JACK (mm)		
Symbol	MIN	MAX	Symbol	MIN	MAX
A	2.30	2.35	A	4.03	4.15
B	-	1.15	B	3.53	3.60
C	0.10	0.50	C	3.00	3.06
D	5.40	5.70	D	1.15	1.75
E	0.49	0.52	E	1.80	1.90
F	0.97	1.00	F	5.80	5.90
G	4.20	4.30	G	6.40	6.50
H	5.30	5.50	H	0.50	0.60
			J	4.45	4.55
			K	0.97	1.00

电缆连接器



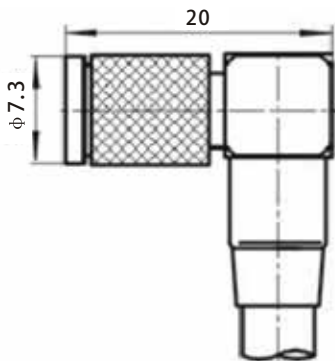
CC4-J3等



Type	Cable type
CC4-J3	SYV-50-2-1 SFF-50-1.5-1
CC4-J4	SYV-50-2-2 SFF-50-2-2
CC4-J12	SYV-75-3



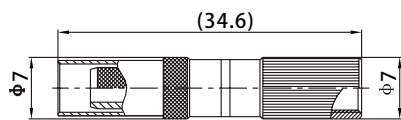
CC4-JW3等



Type	Cable type
CC4-JW3	SYV-50-2-1 SFF-50-1.5-1
CC4-JW12	SYV-75-3



CC4S-J5Y

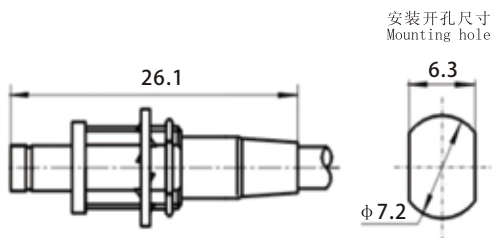


Type	Cable type
CC4S-J5Y	SYV-50-3

CC4系列射频同轴连接器



CC4-KY3

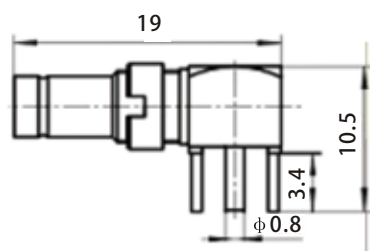


Type	Cable type
CC4-KY3	SYV-50-2-1 SFF-50-1.5-1

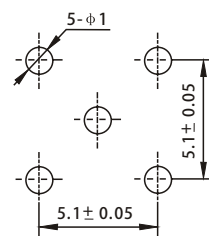
印制线路板用连接器



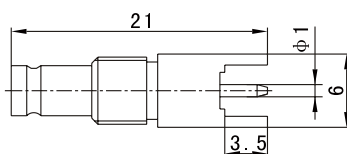
CC4-KYWHD



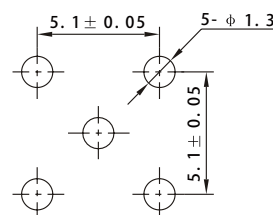
安装开孔尺寸
Mounting hole



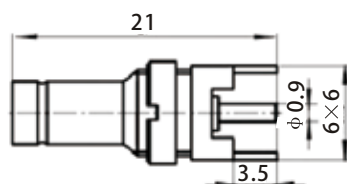
CC4-KHD



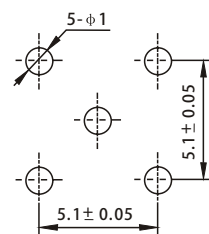
安装开孔尺寸
Mounting hole



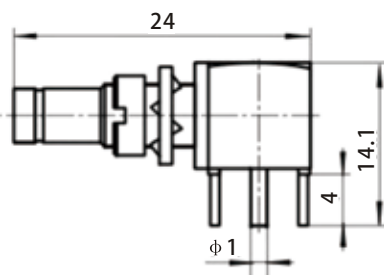
CC4-KYHD



安装开孔尺寸
Mounting hole



CC4-KYWHD1



安装开孔尺寸
Mounting hole

