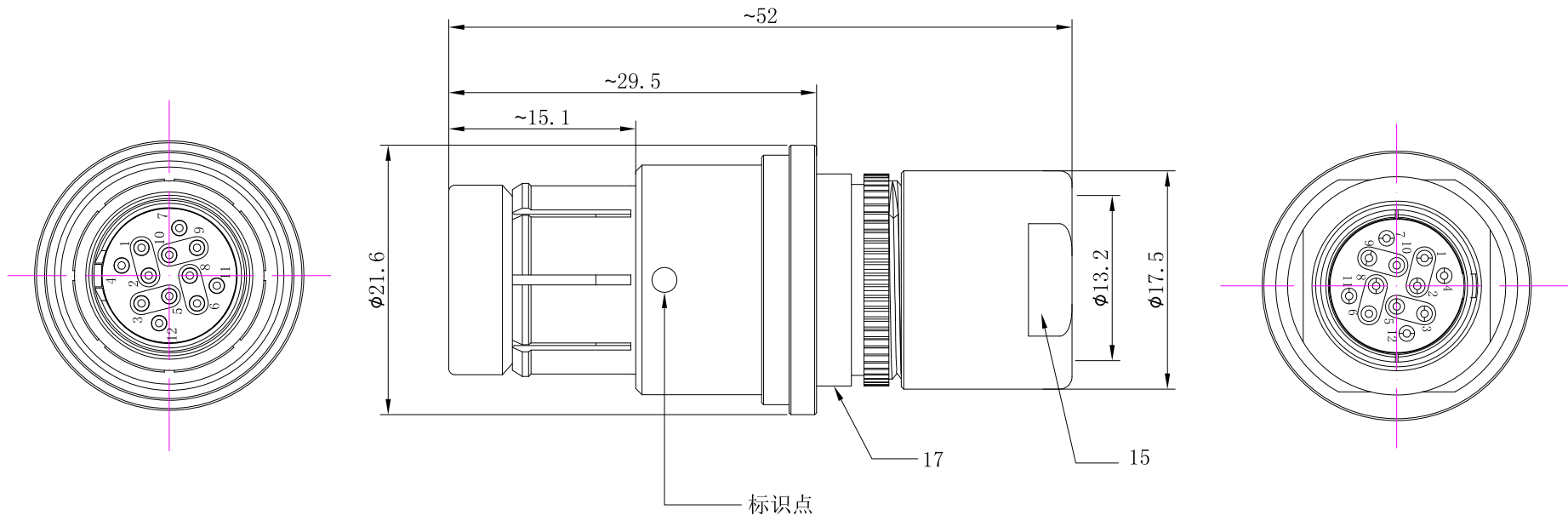


版本REV	日期Date	变更内容Description



DEG				ANGLE	
	A	B	√	C	
0-5	±0.02	±0.05	±0.10	0° -30°	±0.1°
5-10	±0.05	±0.10	±0.15	31° -60°	±0.3°
10-50	±0.10	±0.15	±0.20	61° -90°	±0.5°
50-100	±0.15	±0.20	±0.25		

设计 DESIGNED	肖志勇	名称 PART NAME	不锈钢插头	材料 MATERIAL	
校对 CHECKED	2021.05.14 潘景锋	型号 TYPE	YMT16T12K1D10-12.5	比例	单位
审核 APPROVED		图号 DRAWING		2:1	MM
				日期	2021.05.14