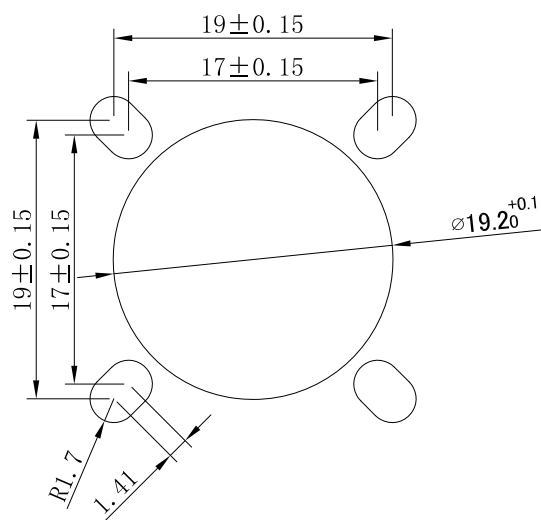


面板开孔尺寸



DEG	√			ANGLE	
	A	B	C		
0-5	±0.02	±0.05	±0.10	0° -30°	±0.1°
5-10	±0.05	±0.10	±0.15	31° -60°	±0.3°
10-50	±0.10	±0.15	±0.20	61° -90°	±0.5°
50-100	±0.15	±0.20	±0.25		

设计 DESIGNED	肖志勇	名称 PART NAME	不锈钢浮动插座装孔	材料 MATERIAL	
审核 CHECKED		型号 TYPE	YMT16Z12K1D10-9.5	比例	单位
校对 APPROVED		图号 DRAWNG		2:1	MM
				日期	2021.05.14
					A