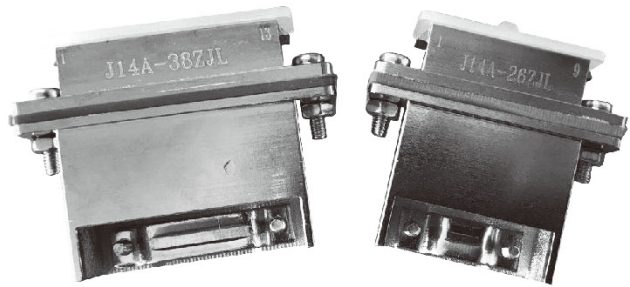


J14A、C、D、M、P系列矩形电连接器



产品简介

- * 符合GJB2446/1-2005标准
- * 属于低频电连接器。
- * J14P系列连接器外壳采用高强度、耐高温、可金属化处理的非金属复合材料注射成型。J14M为低磁性产品。
- * 双保险锁紧机构，是矩形连接器中兼顾操作快捷、使用可靠的连接锁紧形式。
- * 圆角防反插设计，体积小，重量轻。
- * 端接形式为焊接，普通焊接式焊线孔直径为 $\phi 0.6\text{mm}$ ，推荐焊接的导线线芯截面积不大于 0.15mm^2 （适用于J14A、M、P）。
- * 该产品规格齐全，可分为针式、孔式插头；针式面板式、孔式面板式插座；针式电缆式、孔式电缆式插座等多种规格，另外J14A系列插座还有直插印制板形式和 90° 弯插印制板形式。



主要技术性能

【机械性能】

- 磁洁净度（仅J14M）：15高斯充磁后磁场均值小于68nT，50高斯充磁后磁场均值小于25nT
- 机械寿命：500次

【环境性能】

- 工作温度： $-55^\circ\text{C} \sim +125^\circ\text{C}$
- 相对湿度： $40 \pm 2^\circ\text{C}$ 时，90%~95%
- 大气压力：101.3kPa~1.33Pa
- 正弦振动：10~2000Hz，加速度 196m/s^2
- 冲击： 980m/s^2
- 加速度： 780m/s^2

【电气性能】

- 绝缘电阻：标准条件下：不小于 $2000\text{M}\Omega$
高温条件下：不小于 $1000\text{M}\Omega$
潮湿条件下：不小于 $20\text{M}\Omega$
- 耐电压：标准条件下：800V
低气压条件下：250V
- 额定电流(A)：

接触件插配直径mm	0.8	1	1.5	2
额定电流	3	5	10	15

- 接触电阻(m Ω)：

接触件插配直径mm	0.8	1	1.5	2
接触电阻	6		3	



J14A、C、D、M、P系列矩形电连接器

型号命名

矩形电连接器	J	14	A	-14	Z	K	1	B	2
设计序号									
改型序号									
接触件数目									
结构类别	Z—插座、T—插头								
接触件类别	J—插针接触件 K—插孔接触件								
接触件端接方式	不标注—普通焊接形式 1—接触件接线端为弯式90° 插配印制板形式 2、3—接触件接线端为直插印制板形式 (3为加长型) 1、2、3仅适用于插座								
安装方式	B—面板式、L—电缆式								
法兰盘形式	不标注—普通水平安装法兰盘形式 1—普通水平安装窄法兰盘形式 2—侧面安装法兰盘形式 (法兰盘形式仅适用插座)								

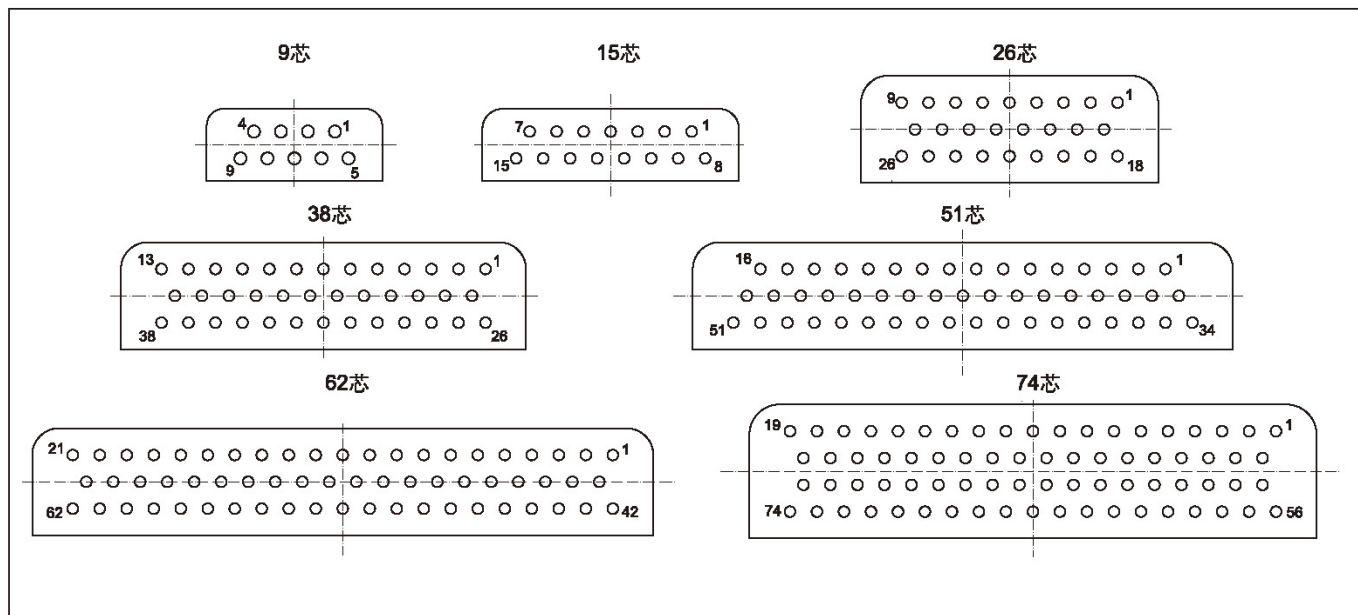
举例

插头：J14A系列，51芯普通焊接插针的插头型号为J14A-51TJ

插座：J14A系列，51芯插孔，插孔90°弯式插配印制板，法兰盘为侧面安装的插座型号为J14A-51ZK₁B₂

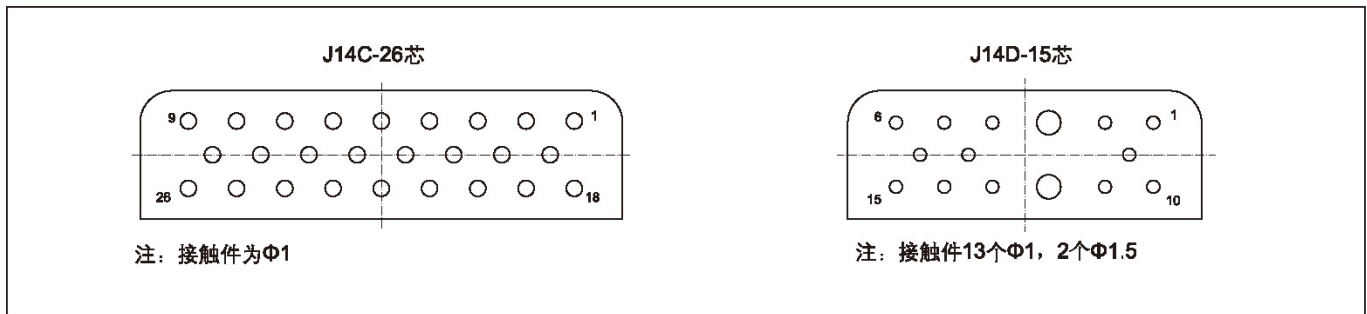
绝缘体孔位排列(φ0.8接触件)

J14A、J14M、J14P系列接点排列(装针插合面视图)



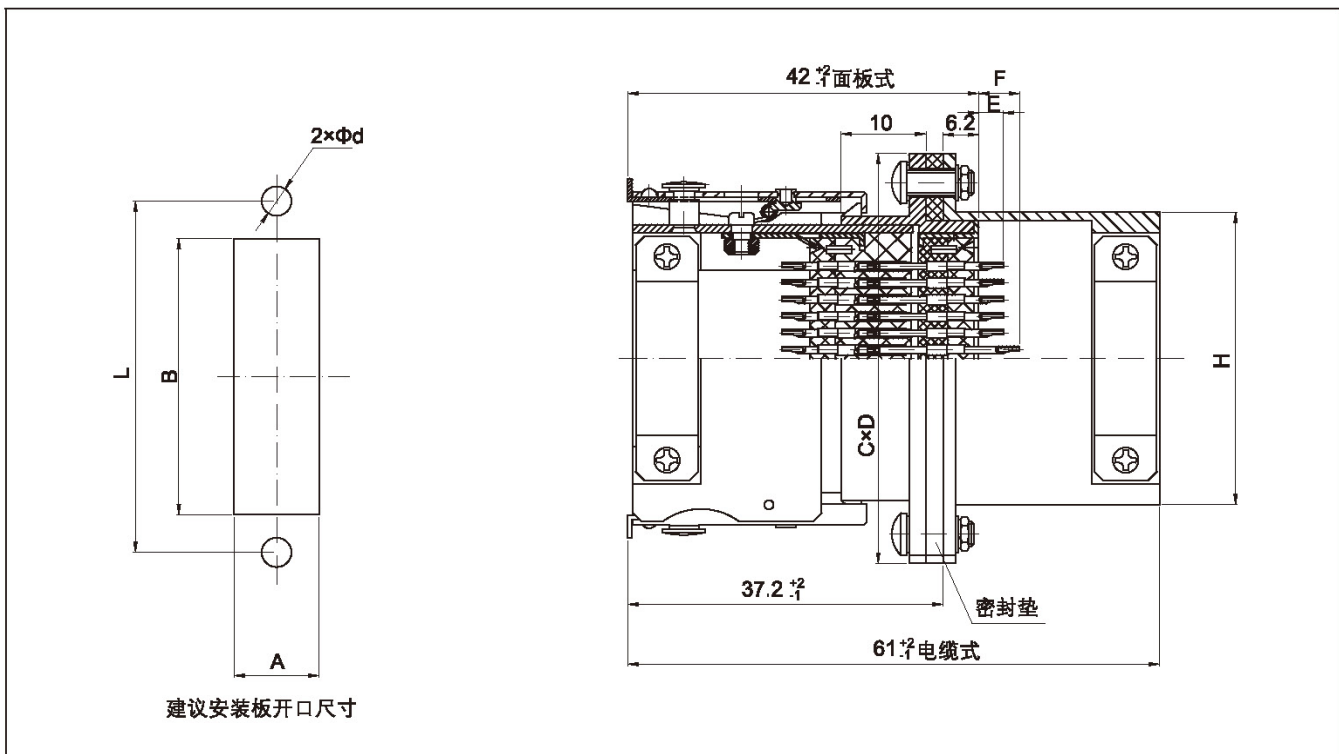
J14A、C、D、M、P系列矩形电连接器

J14C、D接点排列（装针插合面视图）



外形及安装尺寸

普通插头与普通焊接电缆式、面板式插座

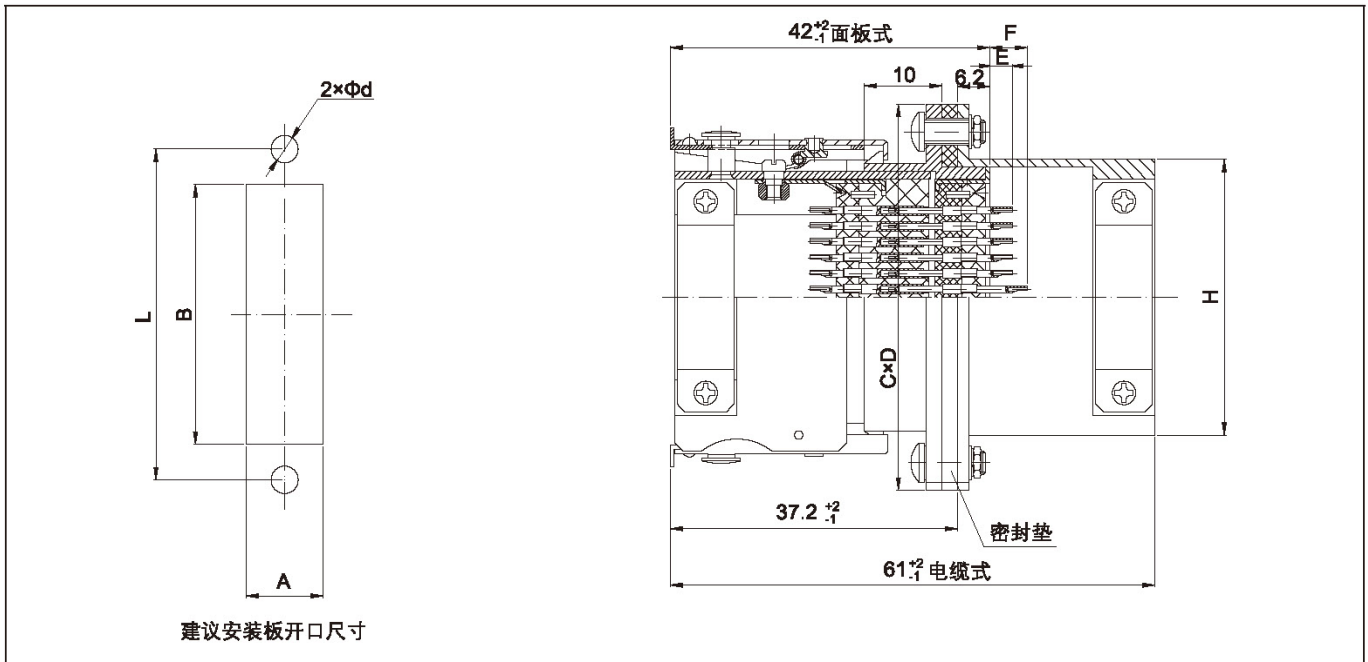


型号规格	芯数	$L \pm 0.1$	$A^{+0.4}_{+0.2}$	$B^{+0.4}_{+0.2}$	C	D	d	$E^{+0.3}_{-0.2}$	$F^{+0.3}_{-0.2}$	H	备注
J14A J14M J14P	9	22	6.6	15.2	28	12	3	2.8	2.8	$17^{0}_{-0.1}$	J14P为复合材料外壳的产品
	15	28	6.6	21.2	34	12	3		2.8	$23^{0}_{-0.1}$	
	26	34	10	25	41	16	3.5		2.8	$28.2^{0}_{-0.15}$	
	38	42	10	33	49	16	3.5		2.8	$36.2^{0}_{-0.15}$	
	51	52	10	43	59	16	3.5		2.8	$46.1^{0}_{-0.15}$	
	62	58	10	49	65	16	3.5		2.8	$52.2^{0}_{-0.15}$	
J14C	26	42	10	33	49	16	3.5	—	$36.2^{0}_{-0.15}$		
J14D	15	34	10	25	41	16	3.5	—	$28.2^{0}_{-0.15}$		



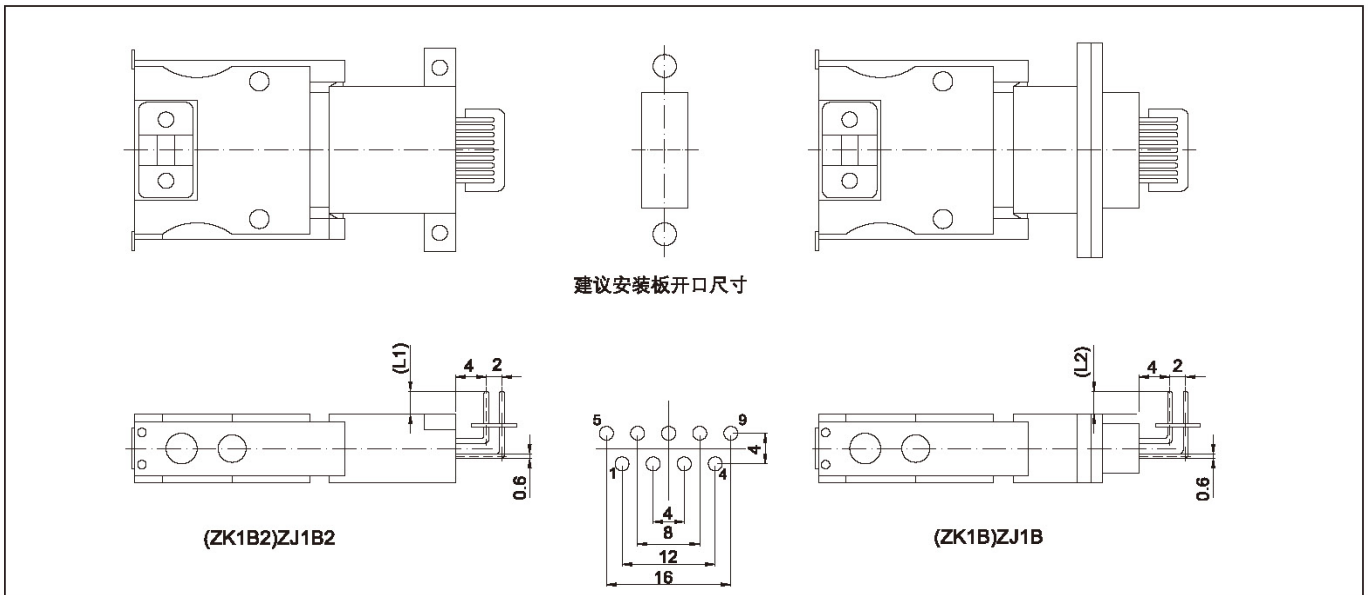
J14A、C、D、M、P系列矩形电连接器

普通插头与普通焊接窄法兰盘插座



型号规格	芯数	L±0.1	A ^{+0.4} / _{+0.2}	B ^{+0.4} / _{+0.2}	C	D	d	E ^{+0.3} / _{-0.2}	F ^{+0.3} / _{-0.2}	H
J14A	9	22	6.6	15.2	28	8.9	3	2.8	2.8	17 ⁰ / _{-0.1}
	15	28	6.6	21.2	34	8.9	3		2.8	23 ⁰ / _{-0.1}
	26	34	10	25	41	12	3.5		2.8	28.2 ⁰ / _{-0.15}
	38	42	10	33	49	12	3.5		2.8	36.2 ⁰ / _{-0.15}
	51	52	10	43	59	12	3.5		2.8	46.1 ⁰ / _{-0.15}
	62	58	10	49	65	12	3.5		2.8	52.2 ⁰ / _{-0.15}
	74	54	12	45	61	14	3.5		4.8	47.4 ⁰ / _{-0.15}

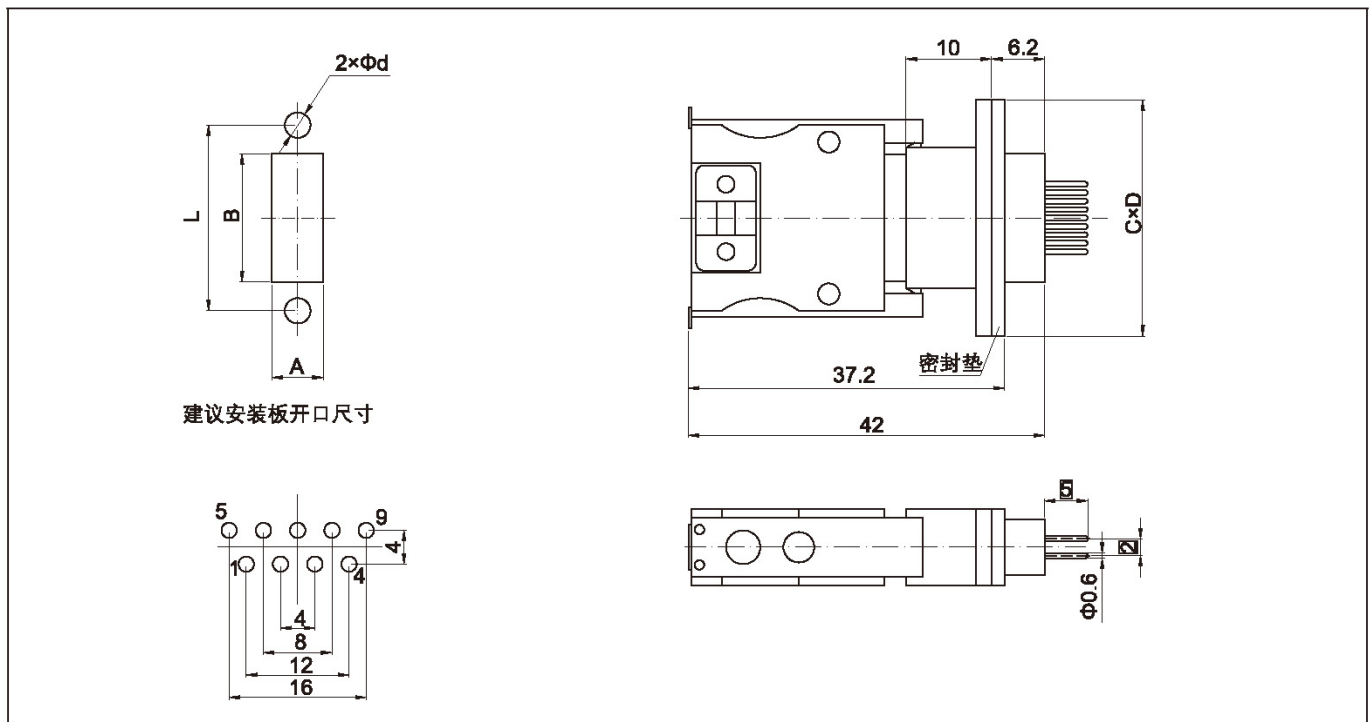
普通插头与90°弯式插配印制板插座



J14A、C、D、M、P系列矩形电连接器

型号规格	芯数	L±0.1	A	B	C	D	d	接触件		与印制板配合插针直径	L1	L2
								同排点距	排距			
J14A	9	22	6.6	15.2	12	28		2	2	Φ0.6	3	4.2
	15	28	6.6	21.2	12	34		2	2		3	4.2
	26	34	10	25	16	41		2	2		2.5	3.5
	38	42	10	33	16	49		2	2		2.5	3.5
	51	52	10	43	16	59		2	2		2.5	3.5
	62	58	10	49	16	65		2	2		2.5	3.5

普通插头与直插印制板式插座



型号规格	芯数	L±0.1	A ^{+0.4} / _{+0.2}	B ^{+0.4} / _{+0.2}	C	D	d	接触件		与印制板配合插针直径
								同排点距	排距	
J14A	9	22	6.6	15.2	12	28	3	2	2	Φ0.6 (K2、J2) Φ0.7 (K3、J3)
	15	28	6.6	21.2	12	34	3	2	2	
	26	34	10	25	16	41	3.5	2	2	
	38	42	10	33	16	49	3.5	2	2	
	51	52	10	43	16	59	3.5	2	2	
	62	58	10	49	16	65	3.5	2	2	
	74	54	12	45	16	61	3.5	2	2	