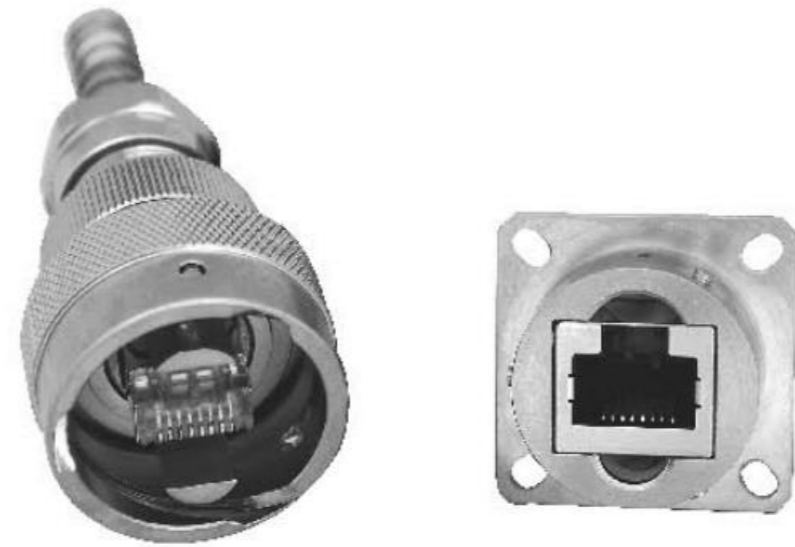




YT2系列耐环境高速网络圆形电连接器

概述

YT2系列耐环境高速网络圆形电连接器是将RJ45网络数据接口集成于标准圆形连接器中，以提高网络信息传输的可靠性、耐环境性和抗振动冲击性，同时也具有连接快速，安装及接线方便等优点。是一种高可靠的新型网络连接器，特别适用于恶劣环境下的网络与网络间、网络与PC间及PC与数码设备间的数据传输。



产品简介

- * 连接方式：卡口式
- * 端接形式为导线焊接、压接和基板焊接；
- * 插座有端接型和转接型，转接形式为单卡口；
- * 接触件镀金；
- * 性能指标符合GJB598和TIA/EIA-568。

主要技术性能

【机械性能】

- 壳体：不锈钢钝化、铝化学镀镍
- 密封圈：硅橡胶
- 使用寿命：500次
- 振 动：10~2000Hz 147m/s²
- 冲 击：490 m/s²

【环境性能】

- 工作温度：-55℃~125℃
- 相对湿度：40℃ 90%~95%

【电气性能】

- 工作电压：150V
- 工作电流：1.5A
- 接触电阻：≤20mΩ RJ45
- 绝缘电阻：≥5000M
- 耐 压：1000V RJ45

【数据传输性能】

- RJ45：衰 减：0.3dB(100MHz)
- 串 扰：40 dB(100MHz)
- 阻 抗：100Ω
- 传输速率：1000Mbps

插头型号示例

主称代号	YT2	4	—	08	T	6
壳体材料及表面处理	4—铝壳体军绿阳极化，非导电外壳 5—铝壳体化学镀镍，导电外壳					
间隔线	—					
接触件孔位排列号	08					
插头种类	T					
附件代号	6—直式弹簧护线密封尾部附件 7—直式热缩套管密封尾部附件					



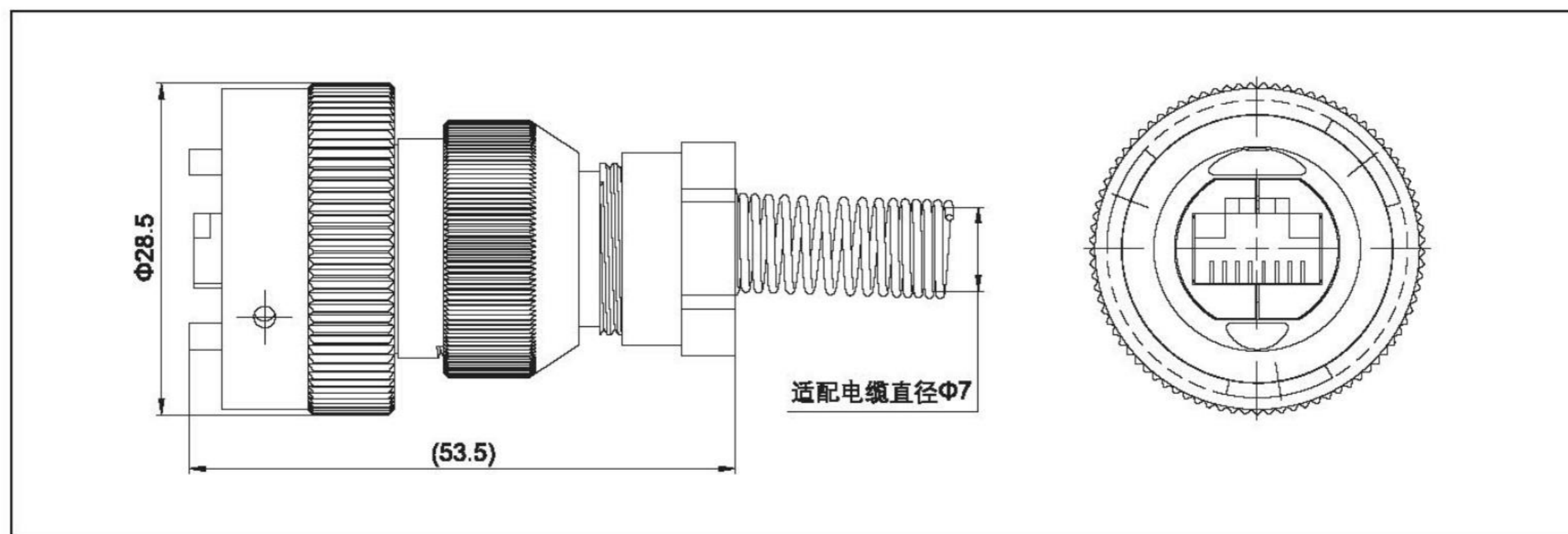
YT2系列耐环境高速网络圆形电连接器

插座型号示例

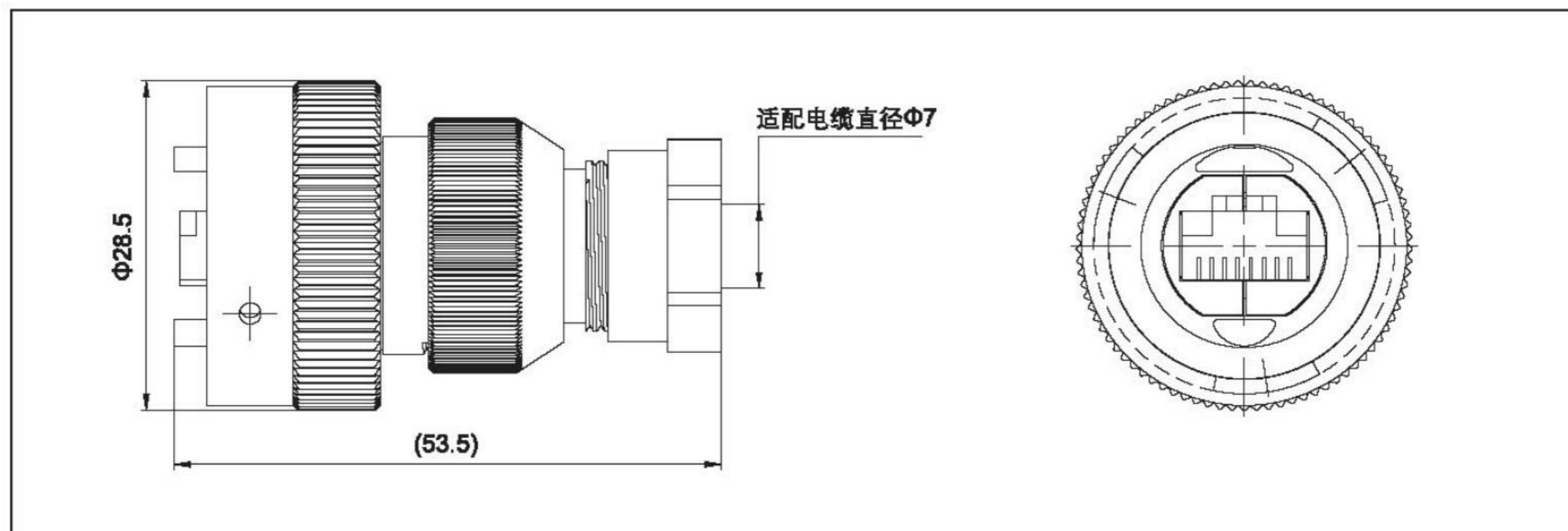
主称代号	YT2	4	—	08	Z ₂₀₋₂	B
壳体材料及表面处理	4—铝壳体军绿阳极化, 非导电外壳 5—铝壳体化学镀镍, 导电外壳					
间隔线	—					
接触件孔位排列号	08					
插座种类	Z Z ₁₄ —螺母紧固插座 Z ₂₀₋₂ —带夹线板式尾部附件方座					
附件代号	不标—普通焊接式 B—印制板式					

一.外形尺寸 (内置RJ45)

1. YT2₄-08T₆卡口连接直式插头(带直式弹簧护线密封尾部附件)

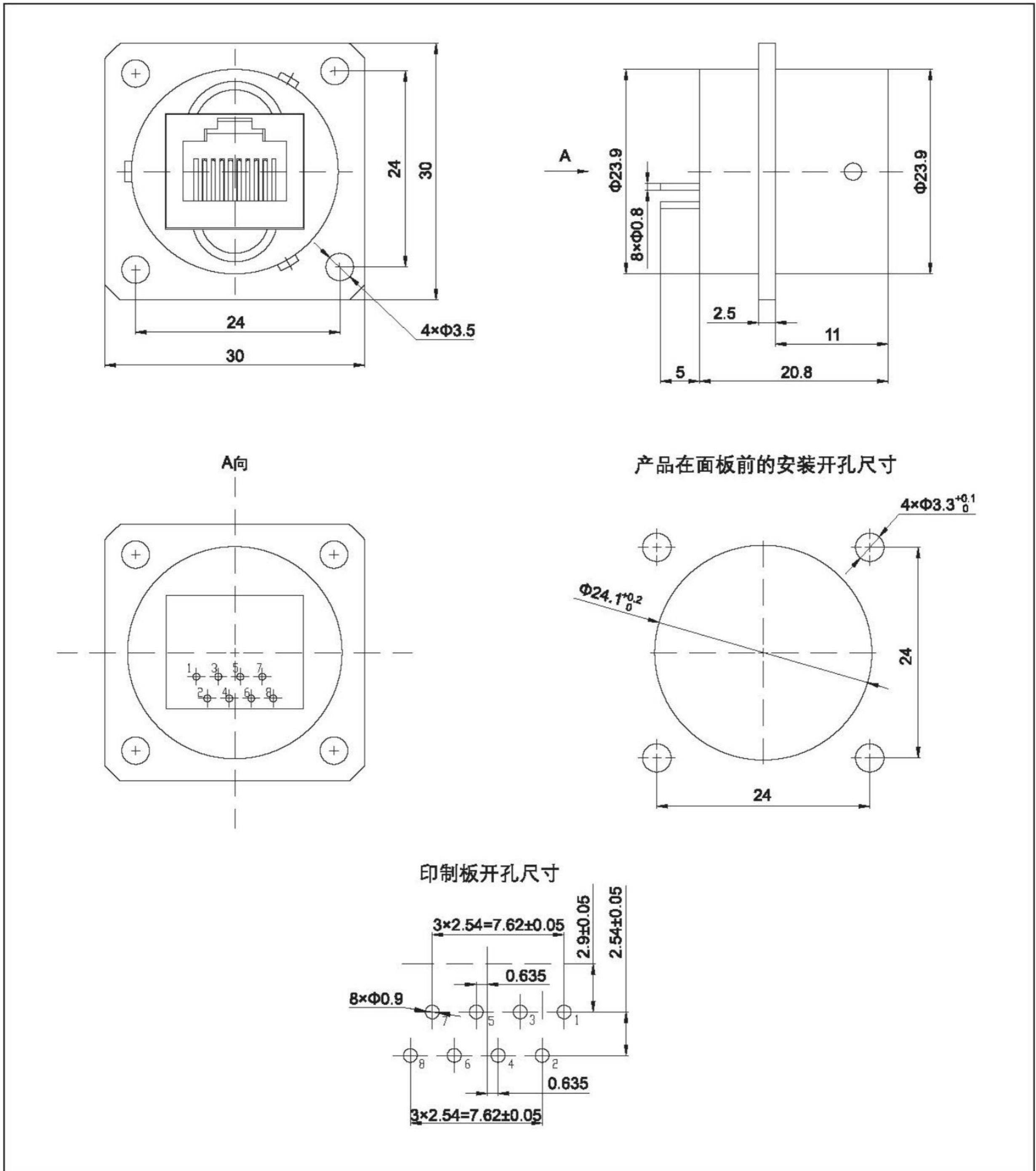


2. YT2₄-08T₇卡口连接直式插头(带直式热缩套管密封尾部附件)



YT2系列耐环境高速网络圆形电连接器

3. YT2₄-08ZB卡口连接法兰安装直式印制板插座

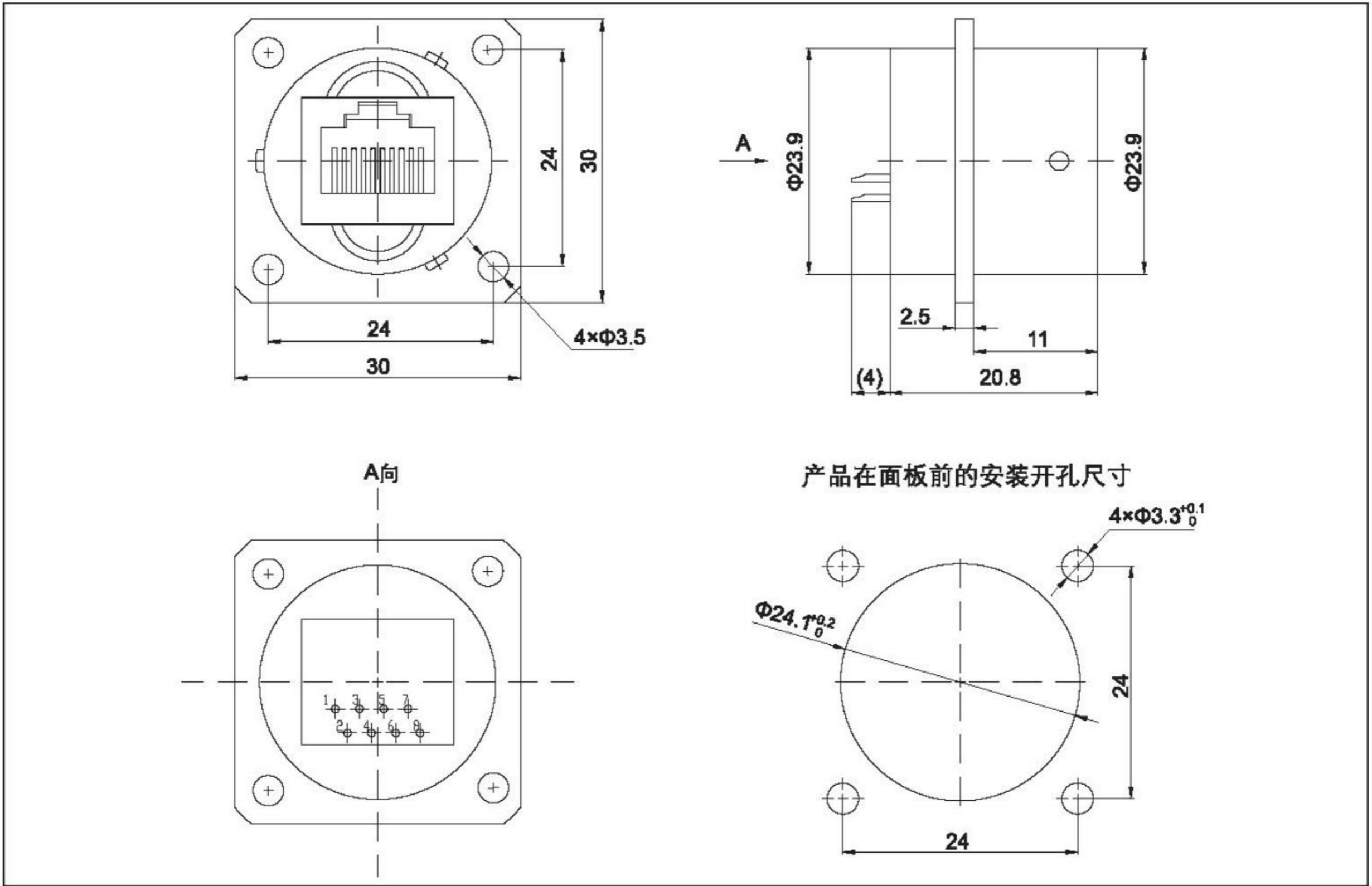


警告：该插座严禁与未压线的水晶头对插，以防损坏插座中RJ-45部件！



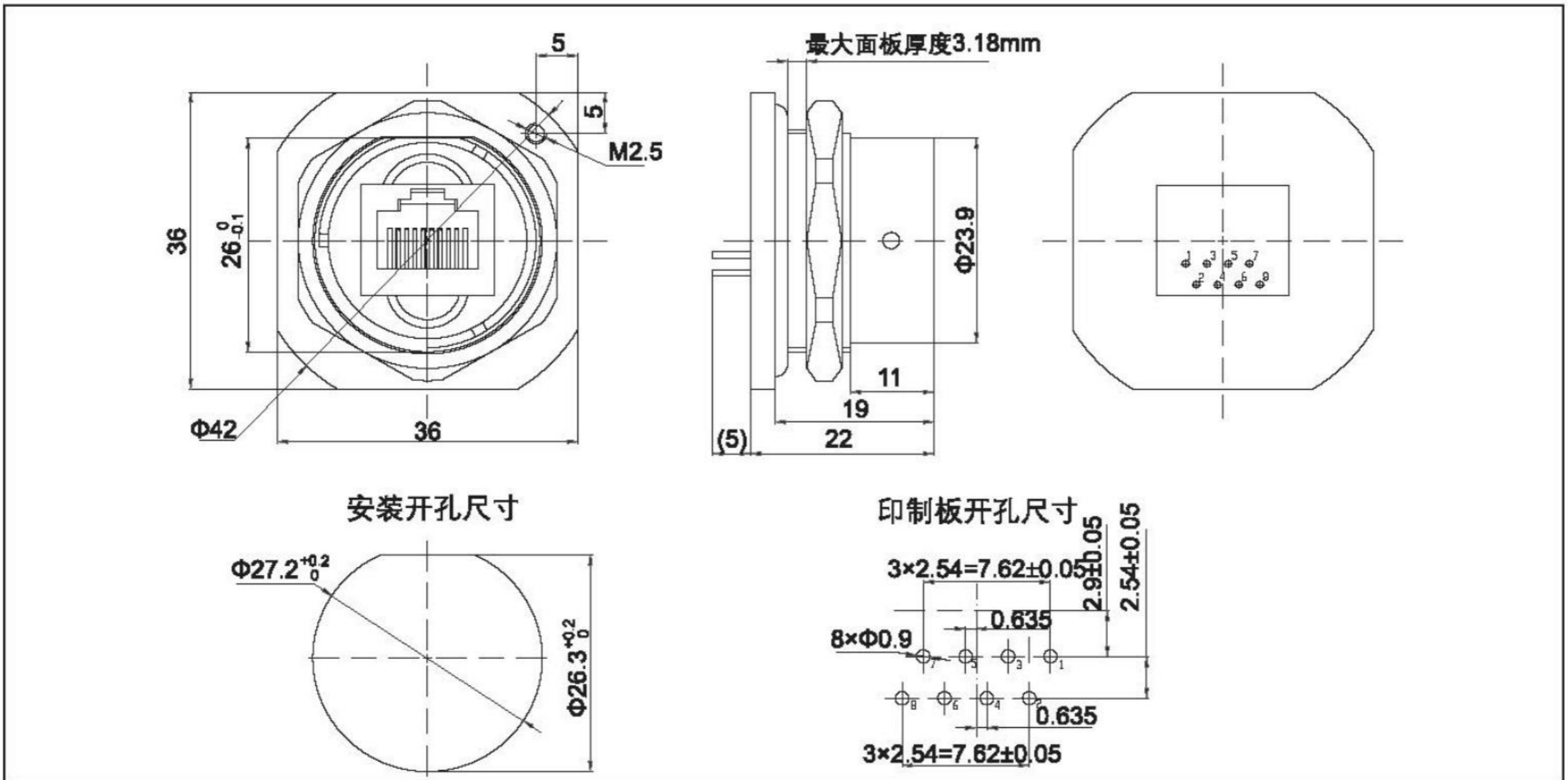
YT2系列耐环境高速网络圆形电连接器

4. YT₂-08Z卡口连接法兰安装导线焊接插座



警告：该插座严禁与未压线的水晶头对插，以防损坏插座中RJ-45部件！

5. YT₂-08Z₁B卡口连接螺母安装插座(直式印制板焊接)



警告：该插座严禁与未压线的水晶头对插，以防损坏插座中RJ-45部件！