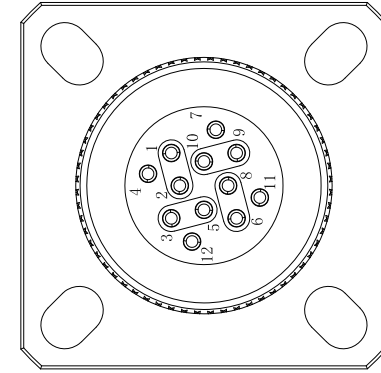
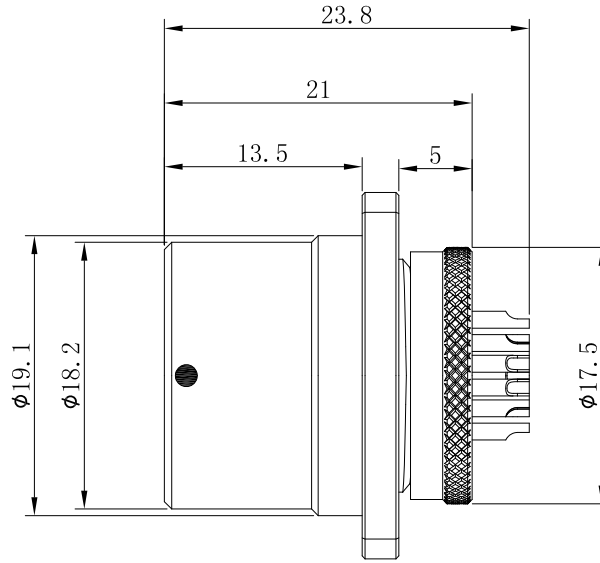
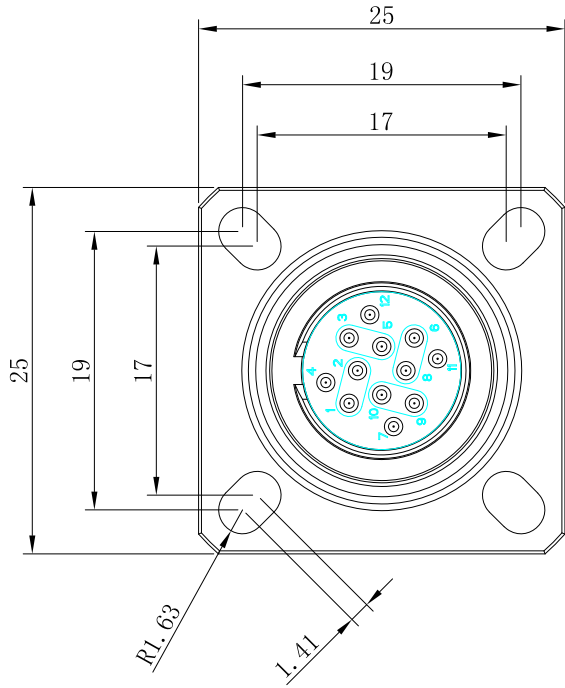
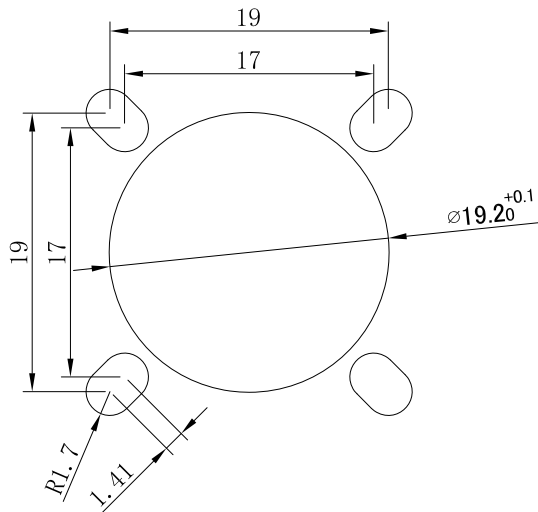


版本REV	日期Date	变更内容Description



面板开孔尺寸图



DEG	√			ANGLE	
	A	B	C		
0-5	±0.02	±0.05	±0.10	0° -30°	±0.1°
5-10	±0.05	±0.10	±0.15	31° -60°	±0.3°
10-50	±0.10	±0.15	±0.20	61° -90°	±0.5°
50-100	±0.15	±0.20	±0.25		

设计 DESIGNED	肖志勇	名称 PART NAME	不锈钢插座	材料 MATERIAL	
校对 CHECKED		型号 TYPE	YMT16Z12J1D10	比例	单位
审核 APPROVED		图号 DRAWING		2:1	MM
				日期	2021.5.14