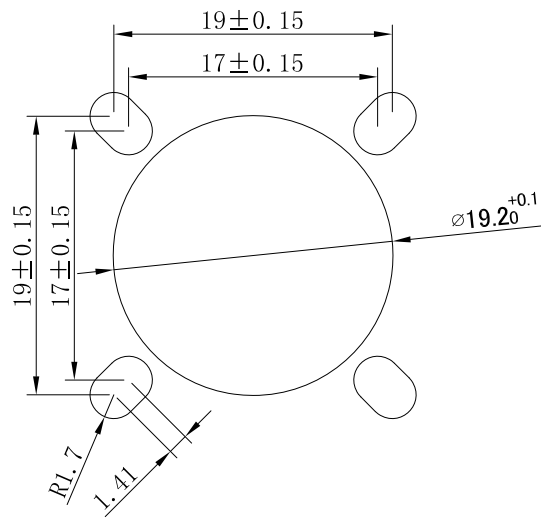


面板开孔尺寸



| DEG | √ | | | ANGLE | |
|--------|-------|-------|-------|----------|-------|
| | A | B | C | | |
| 0-5 | ±0.02 | ±0.05 | ±0.10 | 0° -30° | ±0.1° |
| 5-10 | ±0.05 | ±0.10 | ±0.15 | 31° -60° | ±0.3° |
| 10-50 | ±0.10 | ±0.15 | ±0.20 | 61° -90° | ±0.5° |
| 50-100 | ±0.15 | ±0.20 | ±0.25 | | |

| | | | | | |
|----------------|-------------------|-----------------|-------------------|----------------|-----------|
| 设计 DESIGNED | 肖志勇 | 名称 PART NAME | 铜合金浮动插座 | 材料 MATERIAL | |
| 审核 CHECKED | 2021.05.14 潘景锋 | 型号 TYPE | YMT16Z12J1D12-9.5 | 比例 | 单位 |
| 校对 APPROVED | | 图号 DRAWING | | 2:1 | MM |
| | | | | 日期 | 2021.5.14 |
| | | | | | A |