



# J30J 大小电流混装系列电连接器

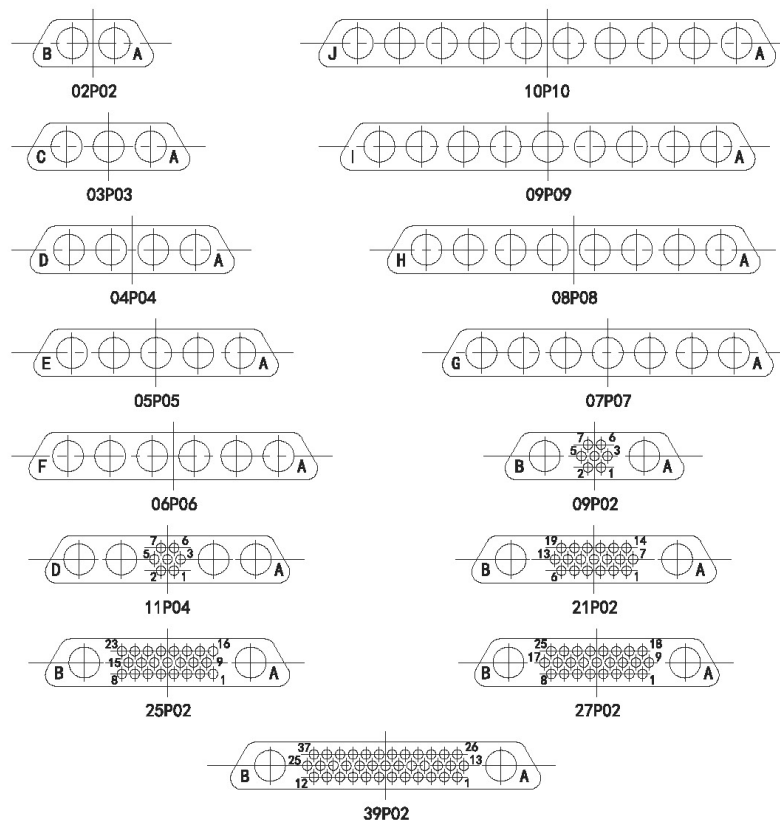
## 产品特点

- \* 大小电流接触对混装；
- \* 导线线芯截面积 $0.1\text{mm}^2 \sim 0.15\text{mm}^2$  (小电流) ,  $2.0\text{mm}^2 \sim 3.0\text{mm}^2$  (大电流) ；
- \* 广泛用于航天、航空、电子计算机等各类电子设备的电路连接；
- \* 产品性能符合GJB2446 要求,等效于美军标MIL- DT-83513

## 主要技术特征

- \* 环境温度:  $-55^\circ\text{C} \sim +125^\circ\text{C}$
- \* 振 动:  $10\text{Hz} \sim 2000\text{Hz}$   $196\text{m/s}^2$
- \* 随机振动: 功率谱密度 $0.4\text{G}^2/\text{Hz}$  总加速度均方根值 $23.1\text{G}$
- \* 冲 击:  $735\text{m/s}^2$   $11\text{ms}$
- \* 额定电流: 3A
- \* 接触电阻:  $\leq 10\text{m}\Omega$
- \* 绝缘电阻:  $\geq 5000\text{M}\Omega$   $500\text{VDC}$
- \* 介质耐压: 800V
- \* 机械寿命: 500 次

## 型谱排列



注：从插头对接端看

# J30J 大小电流混装系列电连接器



订货标识:

$\frac{J30J}{①} \quad \frac{\times \times P \times \times}{②} \quad \frac{\times}{③} \quad \frac{\times}{④} \quad \frac{\times}{⑤} \quad \frac{\times}{⑥} \quad \frac{\times}{⑦} \quad \frac{\times}{⑧} \quad \frac{\times}{⑨} \text{ (附加说明)}$

①主称代号: J30J

②接触件排列: 见下表

代 号	排列规则	代 号	排列规则
02P02	2 芯20A 接触件	10P10	10 芯20A 接触件
03P03	3 芯20A 接触件	09P02	7 芯3A 接触件+2 芯20A 接触件
04P04	4 芯20A 接触件	11P04	7 芯3A 接触件+4 芯20A 接触件
05P05	5 芯20A 接触件	21P02	19 芯3A 接触件+2 芯20A 接触件
06P06	6 芯20A 接触件	25P02	23 芯3A 接触件+2 芯20A 接触件
07P07	7 芯20A 接触件	27P02	25 芯3A 接触件+2 芯20A 接触件
08P08	8 芯20A 接触件	39P02	37 芯3A 接触件+2 芯20A 接触件
09P09	9 芯20A 接触件		

③ 小电流接触件类型: 0—无小电流接触件 J—小电流插针 (3A) K—小电流插孔 (3A)

④ 大电流接触件类型: S—大电流插孔 (20A) P—大电流插针 (20A)

⑤ 小电流接触件尾端形式: 000—无小电流接触件

C00—压接式, 线芯截面积 $0.10\text{mm}^2 \sim 0.15\text{mm}^2$

S00—焊接型, N01—直插硬制板式 W01—弯插印制板式

⑥ 大电流接触件尾端形式: C0—压接式, 线芯截面积 $2.0\text{mm}^2 \sim 3.0\text{mm}^2$

S0—焊接型, N1—直插硬制板式 W1—弯插印制板式

⑦ 锁紧附件类型: 000—无锁紧附件 L00—自由端锁紧附件

P□□—固定端锁紧附件 (见下表)

代 号	锁紧附件类型	代 号	锁紧附件类型
P	板前安装固定端锁紧附件, 安装板厚度 $\leq 2.5\text{mm}$	P11	3.4mm 板后安装固定端锁紧附件
P5	直插印制板带支撑套筒固定端锁紧附件	P45	2mm 板后安装固定端锁紧附件
P42	弯插印制板带安装支架固定端锁紧附件	P33	弯插印制板2mm, 板后安装固定端锁紧附件
P0	0.6mm 板后安装固定端锁紧附件	P43	板前安装固定端锁紧附件, 安装开M3 螺纹孔
P3	1.4mm 板后安装固定端锁紧附件	P8	板前安装固定端锁紧附件, 安装板厚度 $\leq 5.5\text{mm}$
P4	2.2mm 板后安装固定端锁紧附件		

⑧ 外壳改型: 0—标准型, 铝合金化学镀镍

⑨ 尾部附件: 不表示—不带尾部附件A3 线夹 (仅焊接式)

注: 附件说明不是命名规则的组成部分, 需在定货合同或协议中说明。



# J30J 大小电流混装系列电连接器

## 产品族谱

### 插头（座）合件



### 锁紧附件



### 尾部附件

用户在选择J30J 系列大电流混装产品时，须同时选择插头（座）合件及锁紧附件才能组成完整的插头插座。

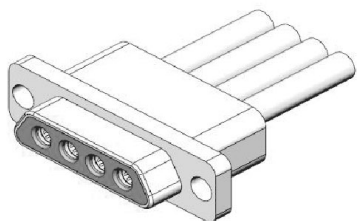
# J30J 大小电流混装系列电连接器



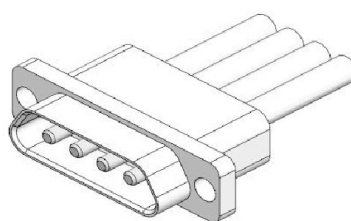
## 压接式

■ 插头 J30J□□P□□□S□□□C00000

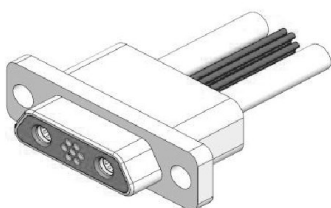
■ 插座 J30J□□P□□□P□□□C00000



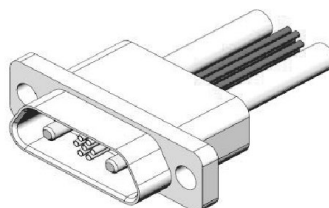
J30J04P040S000C00000



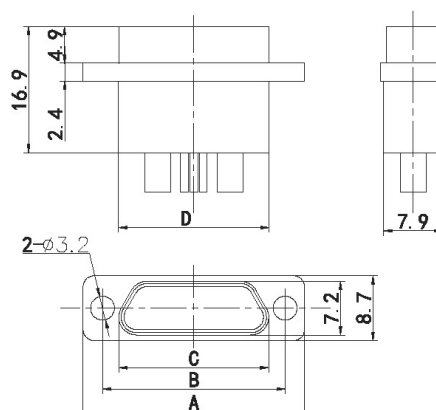
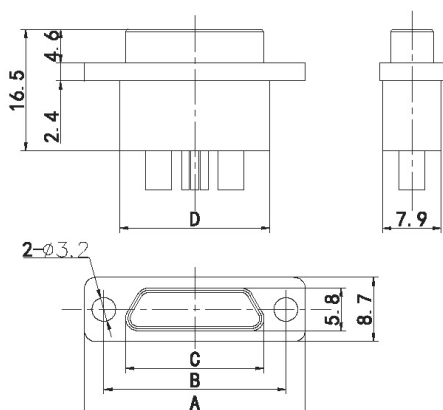
J30J04P040P000C00000



J30J09P02JSC00C00000



J30J09P02KPC00C00000



插头型号	尺寸				插座型号	尺寸			
	A	B	C	D		A	B	C	D
J30J02P020S000C00000	23.2	18.8	12.9	14.5	J30J02P020P000C00000	23.2	18.8	14.4	14.5
J30J03P030S000C00000	27.3	22.9	17	18.6	J30J03P030P000C00000	27.3	22.9	18.5	18.6
J30J04P040S000C00000	31.4	27	21.1	22.7	J30J04P040P000C00000	31.4	27	22.6	22.7
J30J05P050S000C00000	36.3	30.9	25	26.6	J30J05P050P000C00000	36.3	30.9	26.5	26.6
J30J06P060S000C00000	39.6	35.2	29.3	30.9	J30J06P060P000C00000	39.6	35.2	30.8	30.9
J30J07P070S000C00000	43.7	39.3	33.4	35	J30J07P070P000C00000	43.7	39.3	34.9	35
J30J08P080S000C00000	47.8	43.4	37.5	39.1	J30J08P080P000C00000	47.8	43.4	39	39.1
J30J09P090S000C00000	51.9	47.5	41.6	43.2	J30J09P090P000C00000	51.9	47.5	43.1	43.2
J30J10P100S000C00000	56	51.6	45.7	47.3	J30J10P100P000C00000	56	51.6	47.2	47.3
J30J09P02JSC00C00000	29.7	24.5	18.6	20.2	J30J09P02KPC00C00000	29.7	24.5	20.1	20.2
J30J11P04JSC00C00000	36.3	30.9	25	26.6	J30J11P04KPC00C00000	36.3	30.9	26.5	26.6
J30J21P02JSC00C00000	36.3	30.9	25	26.6	J30J21P02KPC00C00000	36.3	30.9	26.5	26.6
J30J25P02JSC00C00000	36.3	30.9	25	26.6	J30J25P02KPC00C00000	36.3	30.9	26.5	26.6
J30J27P02JSC00C00000	36.3	30.9	25	26.6	J30J27P02KPC00C00000	36.3	30.9	26.5	26.6
J30J39P02JSC00C00000	42.8	37.3	31.4	33	J30J39P02KPC00C00000	42.8	37.3	32.9	33

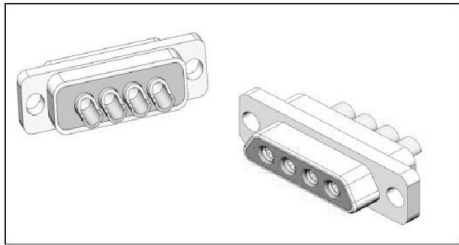


# J30J 大小电流混装系列电连接器

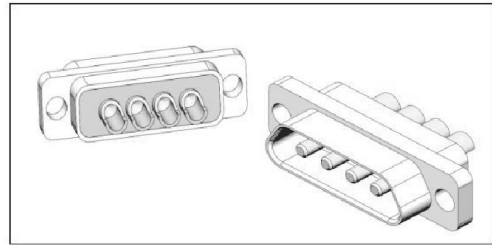
焊接式

■ 插头 J30J□□P□□□S□□□S00000

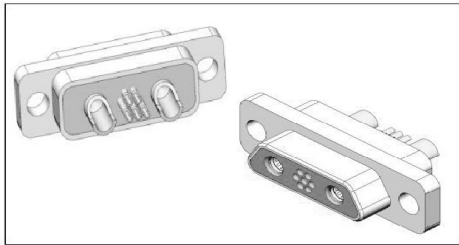
■ 插座 J30J□□P□□□P□□□S00000



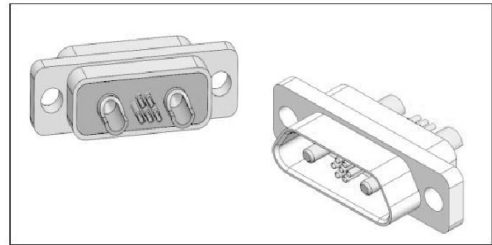
J30J04P040S000S00000



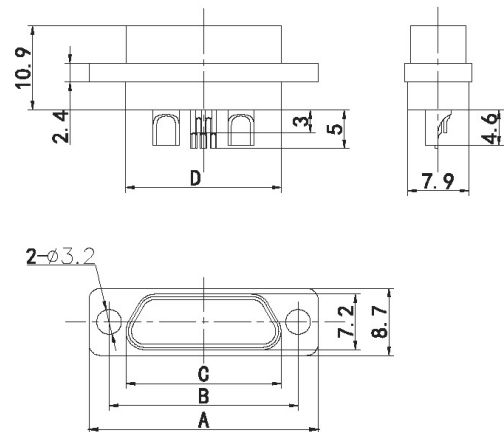
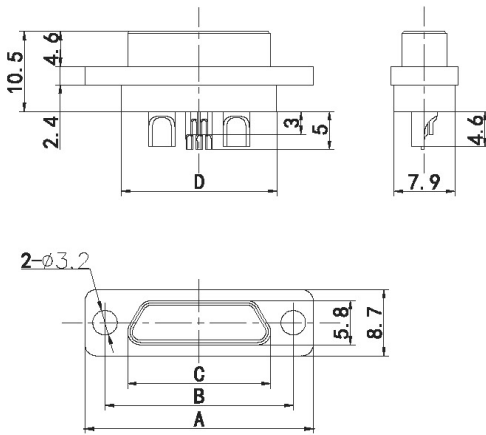
J30J04P040P000S00000



J30J09P02JSS00S00000



J30J09P02KPS00S00000



插头型号	尺寸				插座型号	尺寸			
	A	B	C	D		A	B	C	D
J30J02P020S000S00000	23.2	18.8	12.9	14.5	J30J02P020P000S00000	23.2	18.8	14.4	14.5
J30J03P030S000S00000	27.3	22.9	17	18.6	J30J03P030P000S00000	27.3	22.9	18.5	18.6
J30J04P040S000S00000	31.4	27	21.1	22.7	J30J04P040P000S00000	31.4	27	22.6	22.7
J30J05P050S000S00000	36.3	30.9	25	26.6	J30J05P050P000S00000	36.3	30.9	26.5	26.6
J30J06P060S000S00000	39.6	35.2	29.3	30.9	J30J06P060P000S00000	39.6	35.2	30.8	30.9
J30J07P070S000S00000	43.7	39.3	33.4	35	J30J07P070P000S00000	43.7	39.3	34.9	35
J30J08P080S000S00000	47.8	43.4	37.5	39.1	J30J08P080P000S00000	47.8	43.4	39	39.1
J30J09P090S000S00000	51.9	47.5	41.6	43.2	J30J09P090P000S00000	51.9	47.5	43.1	43.2
J30J10P100S000S00000	56	51.6	45.7	47.3	J30J10P100P000S00000	56	51.6	47.2	47.3
J30J09P02JSS00S00000	29.7	24.5	18.6	20.2	J30J09P02KPS00S00000	29.7	24.5	20.1	20.2
J30J11P04JSS00S00000	36.3	30.9	25	26.6	J30J11P04KPS00S00000	36.3	30.9	26.5	26.6
J30J21P02JSS00S00000	36.3	30.9	25	26.6	J30J21P02KPS00S00000	36.3	30.9	26.5	26.6
J30J25P02JSS00S00000	36.3	30.9	25	26.6	J30J25P02KPS00S00000	36.3	30.9	26.5	26.6
J30J27P02JSS00S00000	36.3	30.9	25	26.6	J30J27P02KPS00S00000	36.3	30.9	26.5	26.6
J30J39P02JSS00S00000	42.8	37.3	31.4	33	J30J39P02KPS00S00000	42.8	37.3	32.9	33

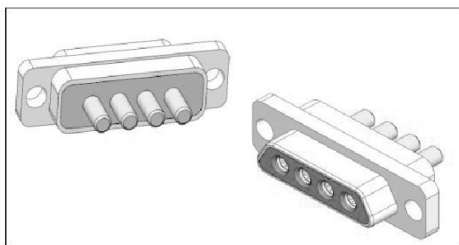
# J30J 大小电流混装系列电连接器



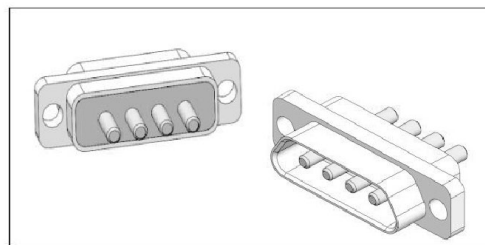
## 直插印制板式

■ 插头 J30J□□P□□□S□□□N10000

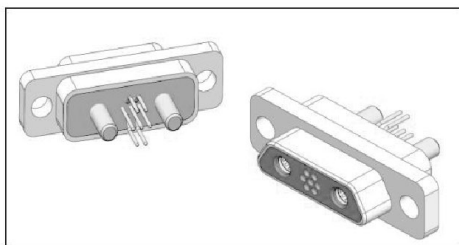
■ 插座 J30J□□P□□□P□□□N10000



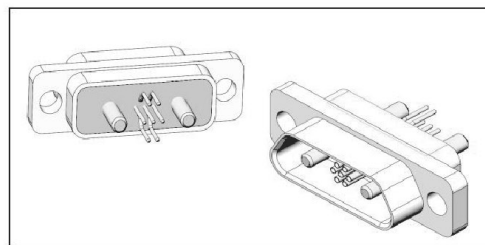
J30J04P040S000N10000



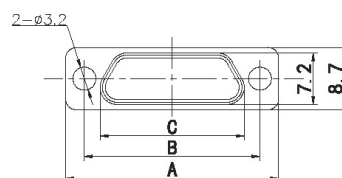
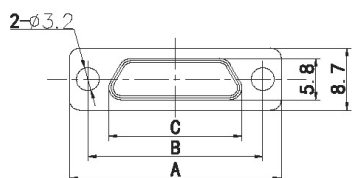
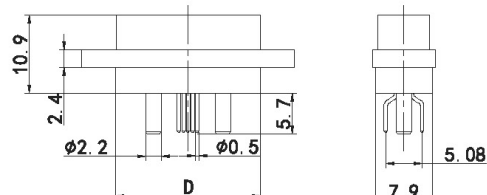
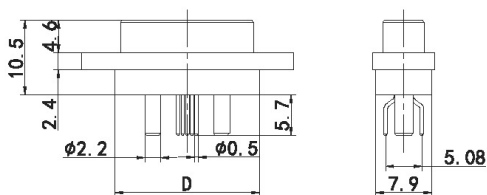
J30J04P040P000N10000



J30J09P02JSN01N10000



J30J09P02KPN01N10000



插头型号	尺寸				插座型号	尺寸			
	A	B	C	D		A	B	C	D
J30J02P020S000N10000	23.2	18.8	12.9	14.5	J30J02P020P000N10000	23.2	18.8	14.4	14.5
J30J03P030S000N10000	27.3	22.9	17	18.6	J30J03P030P000N10000	27.3	22.9	18.5	18.6
J30J04P040S000N10000	31.4	27	21.1	22.7	J30J04P040P000N10000	31.4	27	22.6	22.7
J30J05P050S000N10000	36.3	30.9	25	26.6	J30J05P050P000N10000	36.3	30.9	26.5	26.6
J30J06P060S000N10000	39.6	35.2	29.3	30.9	J30J06P060P000N10000	39.6	35.2	30.8	30.9
J30J07P070S000N10000	43.7	39.3	33.4	35	J30J07P070P000N10000	43.7	39.3	34.9	35
J30J08P080S000N10000	47.8	43.4	37.5	39.1	J30J08P080P000N10000	47.8	43.4	39	39.1
J30J09P090S000N10000	51.9	47.5	41.6	43.2	J30J09P090P000N10000	51.9	47.5	43.1	43.2
J30J10P100S000N10000	56	51.6	45.7	47.3	J30J10P100P000N10000	56	51.6	47.2	47.3
J30J09P02JSN01N10000	29.7	24.5	18.6	20.2	J30J09P02KPN01N10000	29.7	24.5	20.1	20.2
J30J11P04JSN01N10000	36.3	30.9	25	26.6	J30J11P04KPN01N10000	36.3	30.9	26.5	26.6
J30J21P02JSN01N10000	36.3	30.9	25	26.6	J30J21P02KPN01N10000	36.3	30.9	26.5	26.6
J30J25P02JSN01N10000	36.3	30.9	25	26.6	J30J25P02KPN01N10000	36.3	30.9	26.5	26.6
J30J27P02JSN01N10000	36.3	30.9	25	26.6	J30J27P02KPN01N10000	36.3	30.9	26.5	26.6
J30J39P02JSN01N10000	42.8	37.3	31.4	33	J30J39P02KPN01N10000	42.8	37.3	32.9	33

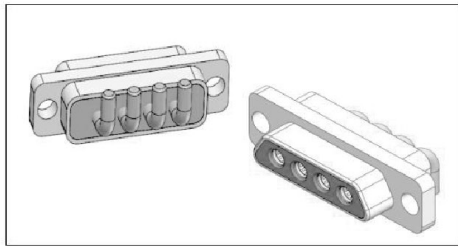


# J30J 大小电流混装系列电连接器

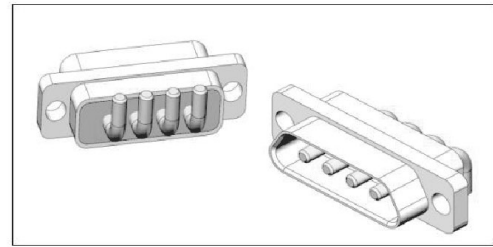
## 弯插印制板式

■ 插头 J30J□□P□□□S□□□W10000

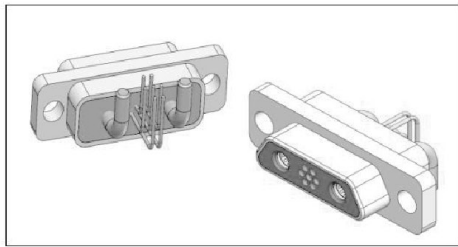
■ 插座 J30J□□P□□□P□□□W10000



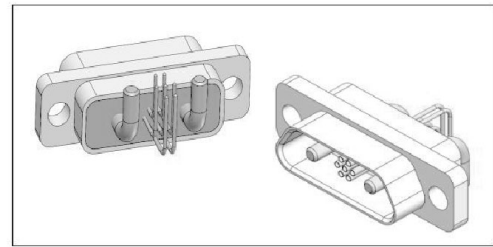
J30J04P040S000W10000



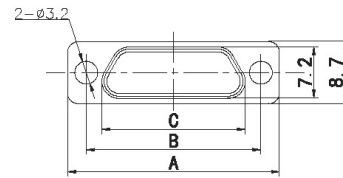
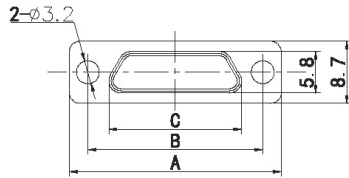
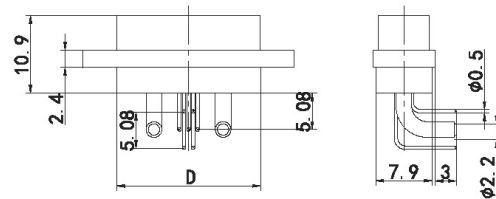
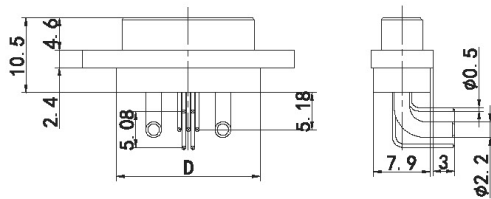
J30J04P040P000W10000



J30J09P02JSW01W10000



J30J09P02KPW01W10000

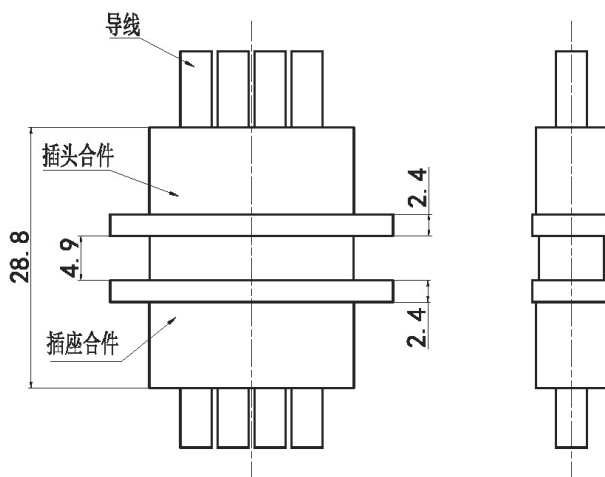


插头型号	尺寸				插座型号	尺寸			
	A	B	C	D		A	B	C	D
J30J02P020S000W10000	23.2	18.8	12.9	14.5	J30J02P020P000W10000	23.2	18.8	14.4	14.5
J30J03P030S000W10000	27.3	22.9	17	18.6	J30J03P030P000W10000	27.3	22.9	18.5	18.6
J30J04P040S000W10000	31.4	27	21.1	22.7	J30J04P040P000W10000	31.4	27	22.6	22.7
J30J05P050S000W10000	36.3	30.9	25	26.6	J30J05P050P000W10000	36.3	30.9	26.5	26.6
J30J06P060S000W10000	39.6	35.2	29.3	30.9	J30J06P060P000W10000	39.6	35.2	30.8	30.9
J30J07P070S000W10000	43.7	39.3	33.4	35	J30J07P070P000W10000	43.7	39.3	34.9	35
J30J08P080S000W10000	47.8	43.4	37.5	39.1	J30J08P080P000W10000	47.8	43.4	39	39.1
J30J09P090S000W10000	51.9	47.5	41.6	43.2	J30J09P090P000W10000	51.9	47.5	43.1	43.2
J30J10P100S000W10000	56	51.6	45.7	47.3	J30J10P100P000W10000	56	51.6	47.2	47.3
J30J09P02JSW01W10000	29.7	24.5	18.6	20.2	J30J09P02KPW01W10000	29.7	24.5	20.1	20.2
J30J11P04JSW01W10000	36.3	30.9	25	26.6	J30J11P04KPW01W10000	36.3	30.9	26.5	26.6
J30J21P02JSW01W10000	36.3	30.9	25	26.6	J30J21P02KPW01W10000	36.3	30.9	26.5	26.6
J30J25P02JSW01W10000	36.3	30.9	25	26.6	J30J25P02KPW01W10000	36.3	30.9	26.5	26.6
J30J27P02JSW01W10000	36.3	30.9	25	26.6	J30J27P02KPW01W10000	36.3	30.9	26.5	26.6
J30J39P02JSW01W10000	42.8	37.3	31.4	33	J30J39P02KPW01W10000	42.8	37.3	32.9	33

# J30J 大小电流混装系列电连接器



产品对接后外形图

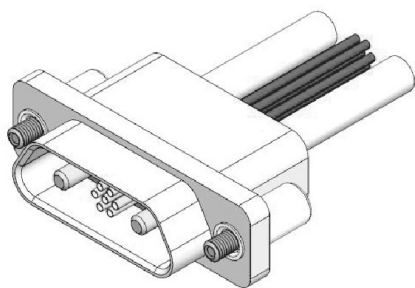


## J30J 系列大小电流混装矩形电连接器\锁紧附件

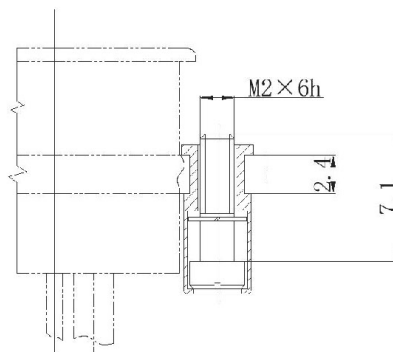
自由端锁紧附件

■J30JL 型附件

组装示意图



外形尺寸图



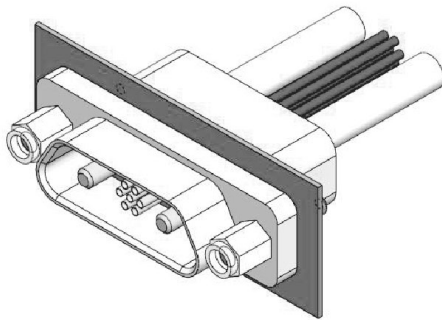




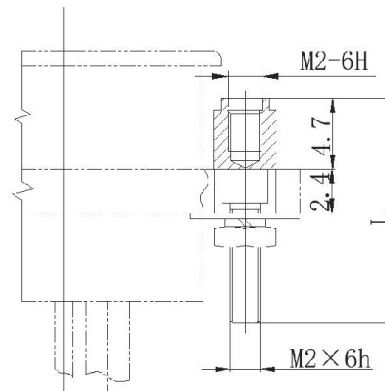
# J30J 大小电流混装系列电连接器

## ■J30JP、J30JP8 型附件

组装示意图



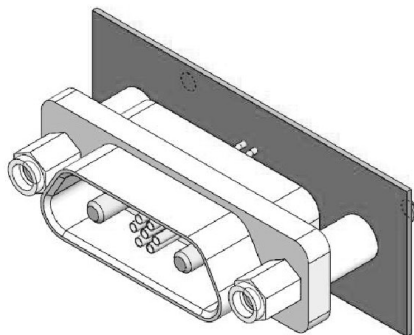
外形尺寸图



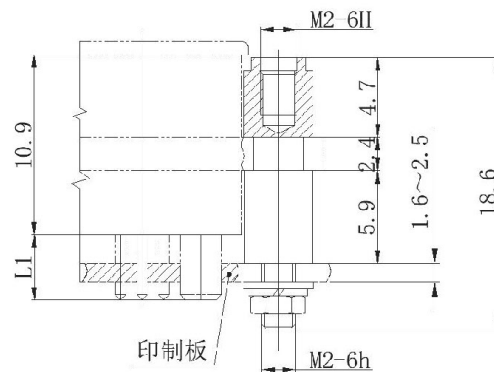
锁紧附件代号	L
J30JP	12.6
J30JP8	15.6

## ■J30JP5 型附件

组装示意图

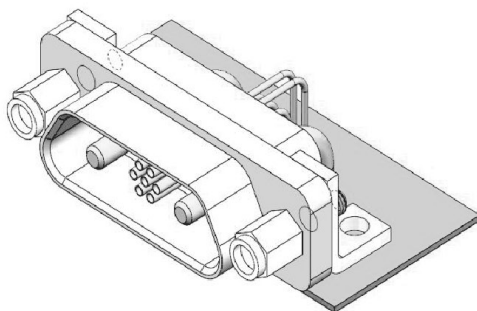


外形尺寸图

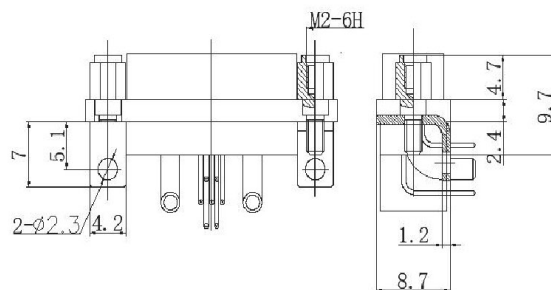


## ■J30JP42 型附件

组装示意图



外形尺寸图

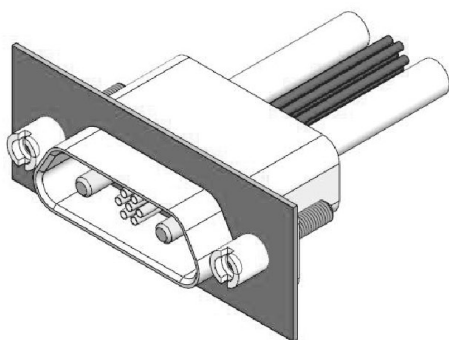


# J30J 大小电流混装系列电连接器

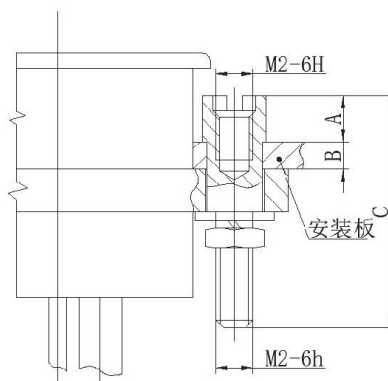


## ■J30JP0、P3、P4、P11、P45 型附件

组装示意图



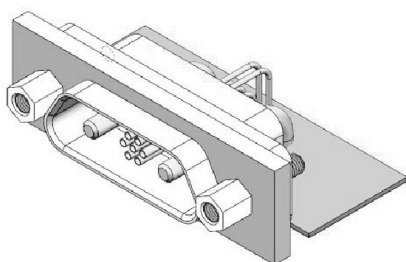
外形尺寸图



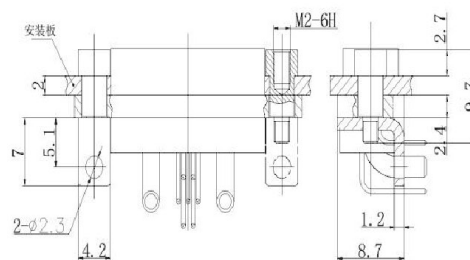
J30J 固定端锁紧组件	A	B	C
J30JP0 型	4.1	0.6	12.6
J30JP3 型	3.3	1.4	12.6
J30JP4 型	2.5	2.2	12.6
J30JP11 型	1.3	3.4	12.6
J30JP45 型	2.7	2	20

## ■J30JP33 型附件

组装示意图

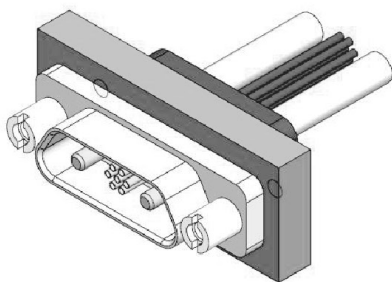


外形尺寸图

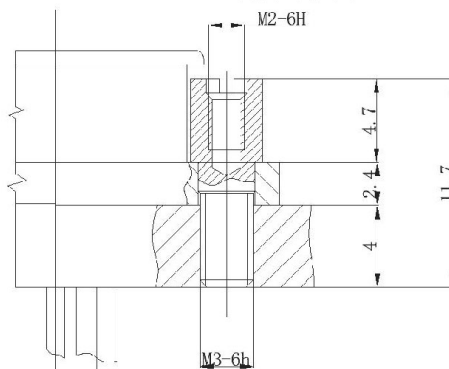


## ■J30JP43 型附件

组装示意图



外形尺寸图





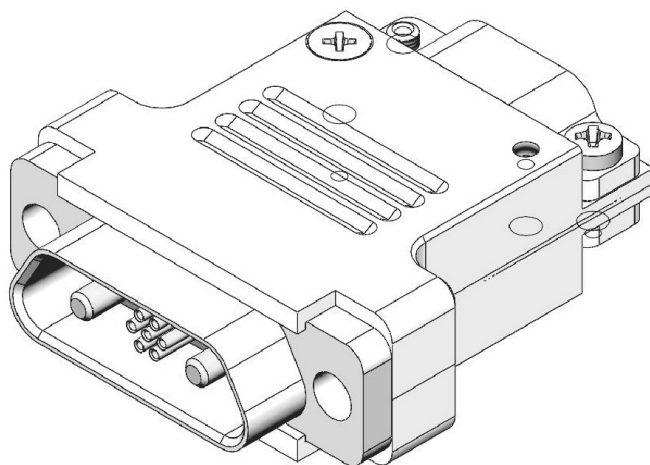
# J30J 大小电流混装系列电连接器

## J30J 系列大小电流混装矩形电连接器\尾部附件

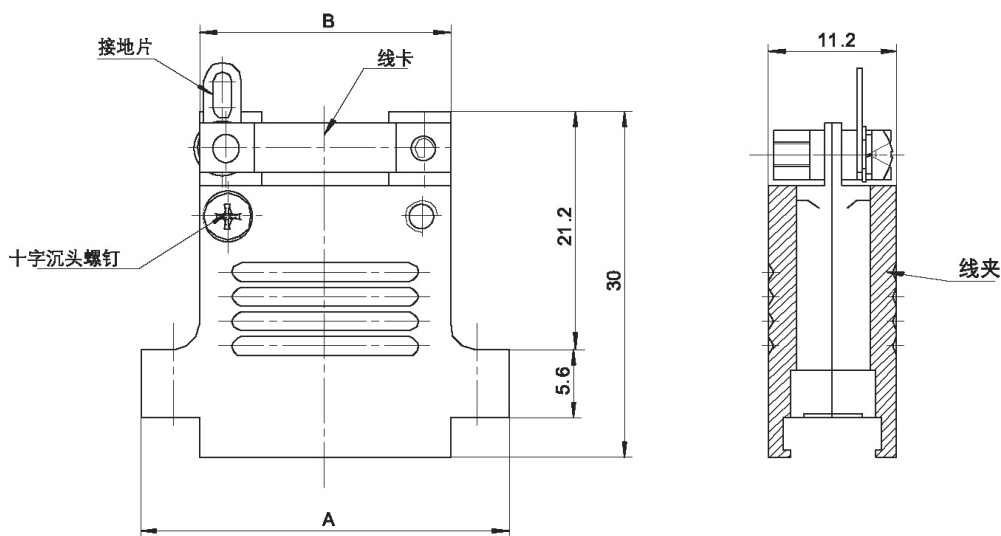
线夹合件

J30J□□□-A3 外形尺寸图

组装示意图



外形尺寸图



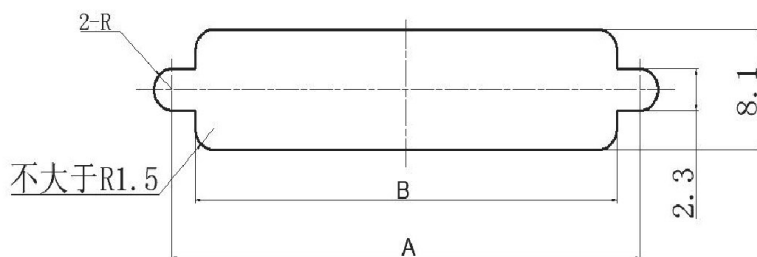
线夹合件代号	A	B	线夹合件代号	A	B
J30J02P02-A3	23.5	14.5	J30J10P10-A3	56.3	47.3
J30J03P03-A3	27.6	18.6	J30J09P02-A3	29.8	20.2
J30J04P04-A3	31.7	22.7	J30J11P04-A3	36.3	26.6
J30J05P05-A3	36.3	26.6	J30J21P02-A3	36.3	26.6
J30J06P06-A3	39.9	30.9	J30J25P02-A3	36.3	26.6
J30J07P07-A3	44	35	J30J27P02-A3	36.3	26.6
J30J08P08-A3	48.1	39.1	J30J39P02-A3	42.8	33
J30J09P09-A3	52.2	43.2			

# J30J 大小电流混装系列电连接器

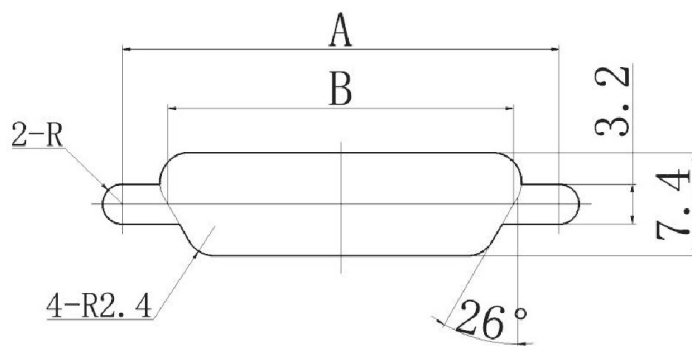


## J30J 系列大小电流混装矩形电连接器\安装开孔尺寸

板前安装开孔尺寸



板后安装开孔尺寸



接触件排列	A	B	接触件排列	A	B
02P02	18.8	14.8	10P10	51.6	47.6
03P03	22.9	18.9	09P02	24.5	20.5
04P04	27	23	11P04	30.9	26.9
05P05	30.9	26.9	21P02	30.9	26.9
06P06	35.2	31.2	25P02	30.9	26.9
07P07	39.3	35.3	27P02	30.9	26.9
08P08	43.4	39.4	39P02	37.3	33
09P09	47.5	43.5			

说明：对于J30JP29 型锁紧附件，板前安装时的安装板开孔两侧螺钉安装孔直接在安装板上开M3 的螺纹孔。

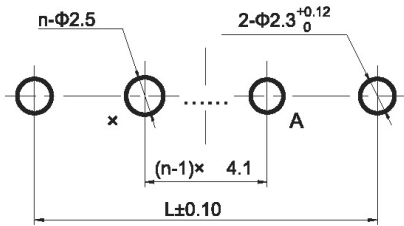


# J30J 大小电流混装系列电连接器

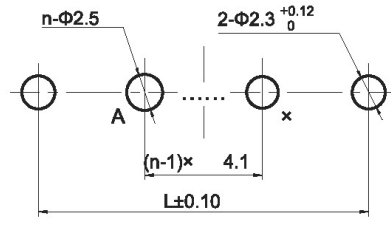
## J30J 系列大小电流混装矩形电连接器\印制板安装开孔尺寸

直插印制板

印制板安装开孔尺寸图

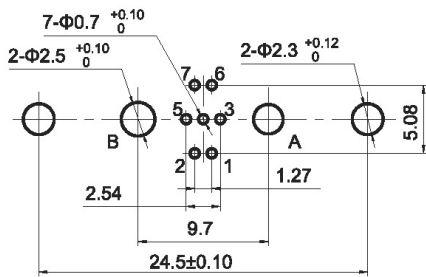


J30J□□P□□OS000N10000

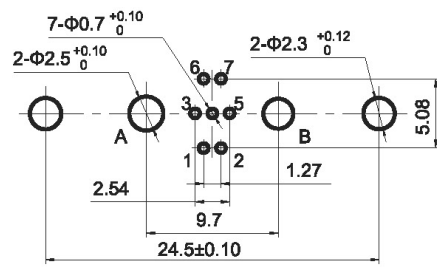


J30J□□P□□OP000N10000

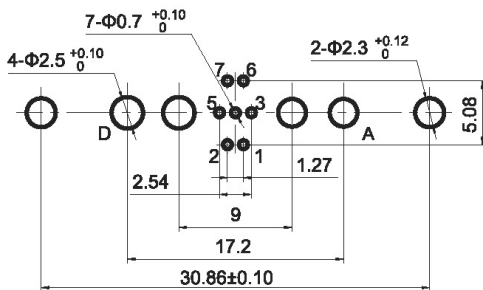
接触件排列	L	n	×	接触件排列	L	n	×
02P02	18.8	2	B	07P07	39.3	7	G
03P03	22.9	3	C	08P08	43.4	8	H
04P04	27	4	D	09P09	47.5	9	I
05P05	30.9	5	E	10P10	51.6	10	J
06P06	35.2	6	F				



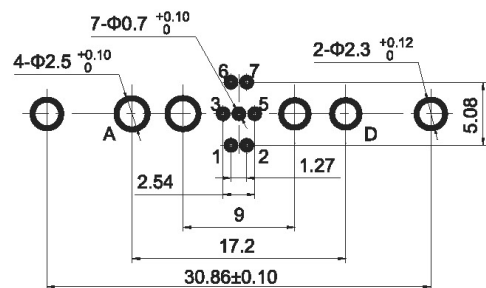
J30J09P02JSN01N10000



J30J09P02KPN01N10000

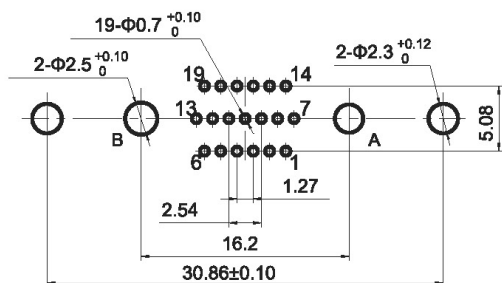


J30J11P04JSN01N10000

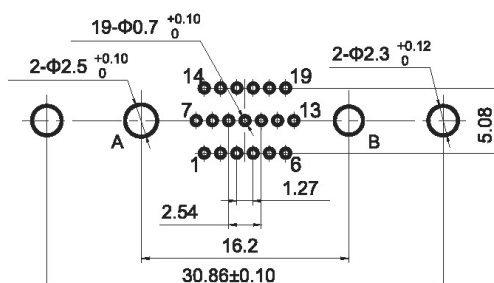


J30J11P04KPN01N10000

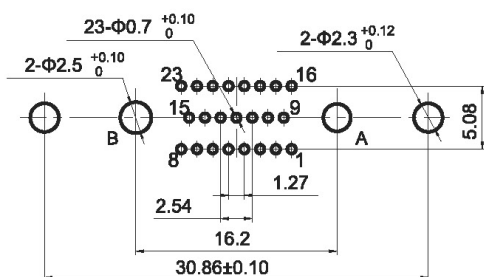
# J30J 大小电流混装系列电连接器



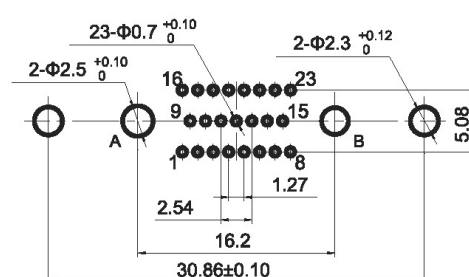
J30J21P02JSN01N10000



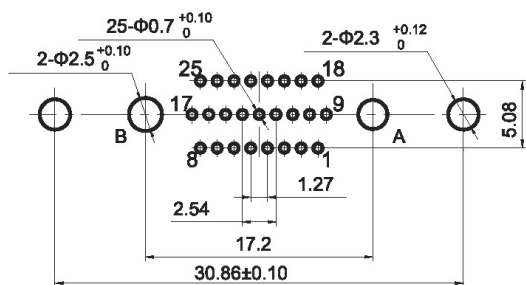
J30J21P02KPN01N10000



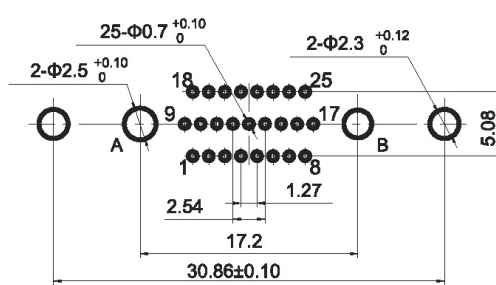
J30J25P02JSN01N10000



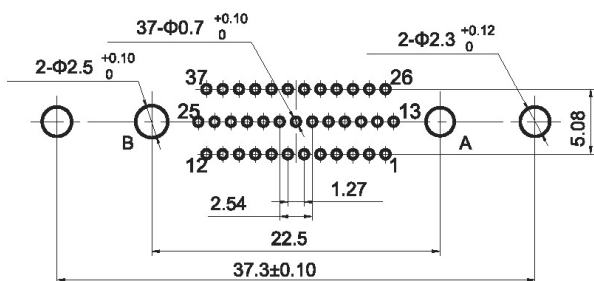
J30J25P02KPN01N10000



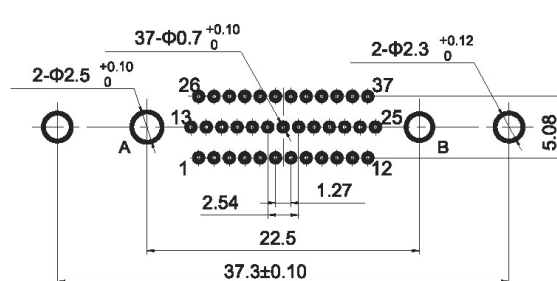
J30J27P02JSN01N10000



J30J27P02KPN01N10000



J30J39P02JSN01N10000



J30J39P02KPN01N10000

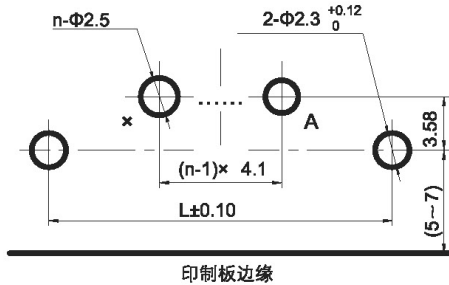


# J30J 大小电流混装系列电连接器

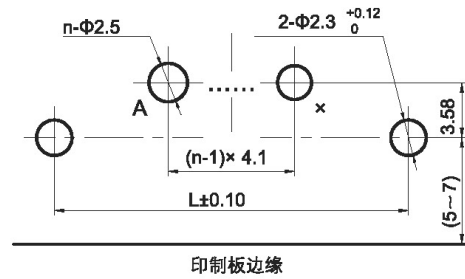
## J30J 系列大小电流混装矩形电连接器\印制板安装开孔尺寸

弯插印制板

印制板安装开孔尺寸图

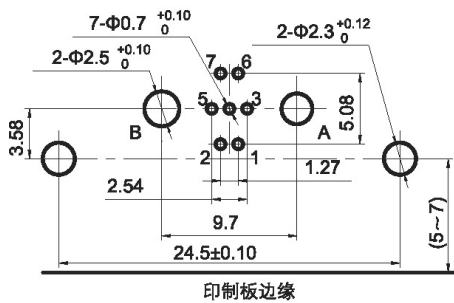


J30J□□P□□0S000W10000

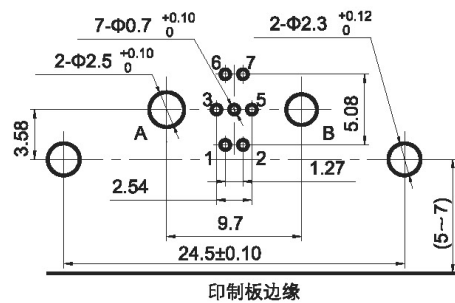


J30J□□P□□0P000W10000

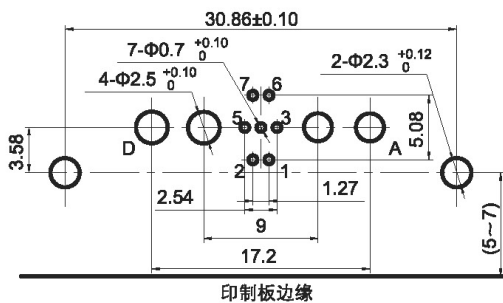
接触件排列	L	n	×	接触件排列	L	n	×
02P02	18.8	2	B	07P07	39.3	7	G
03P03	22.9	3	C	08P08	43.4	8	H
04P04	27	4	D	09P09	47.5	9	I
05P05	30.9	5	E	10P10	51.6	10	J
06P06	35.2	6	F				



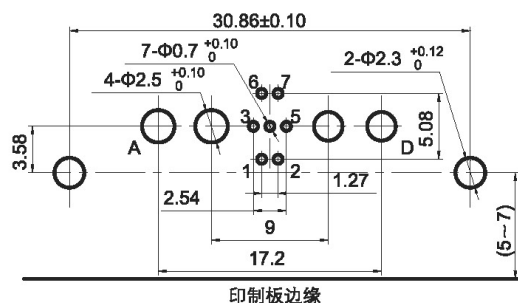
J30J09P02JSW01W10000



J30J09P02KPW01W10000

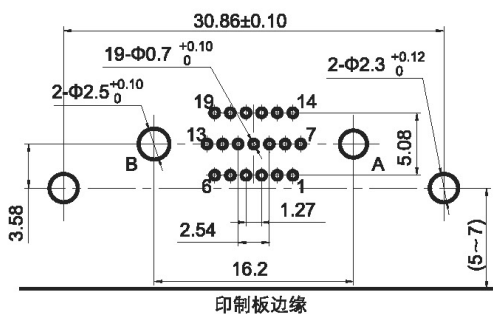


J30J11P04JSW01W10000

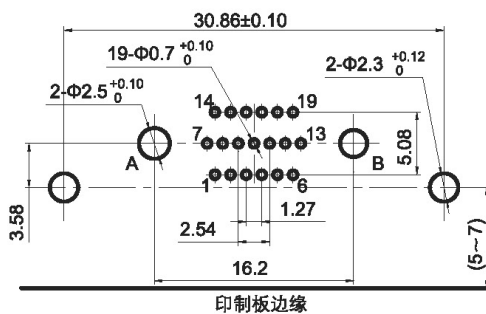


J30J11P04KPW01W10000

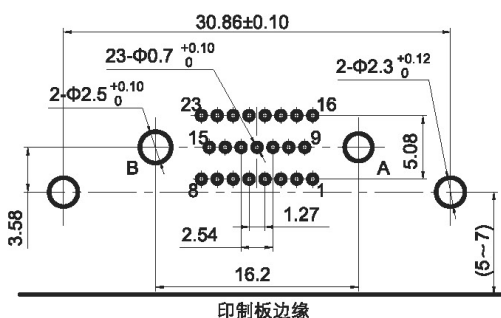
# J30J 大小电流混装系列电连接器



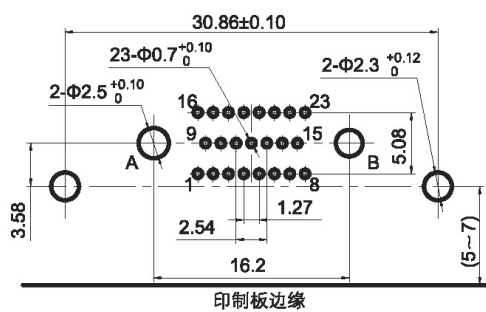
J30J21P02JSW01W10000



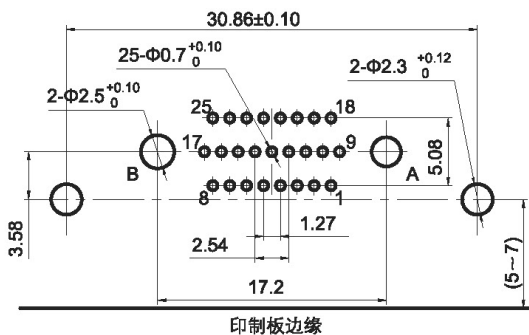
J30J21P02KPW01W10000



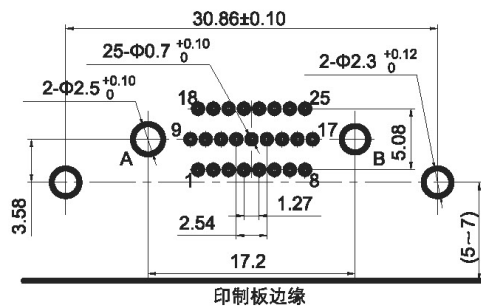
J30J25P02JSW01W10000



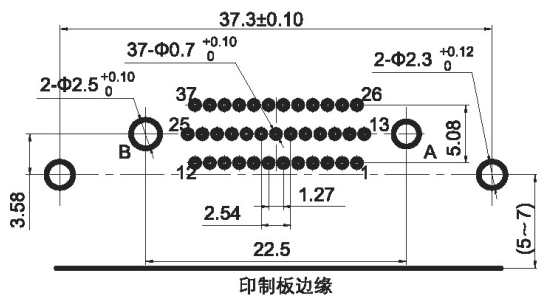
J30J25P02KPW01W10000



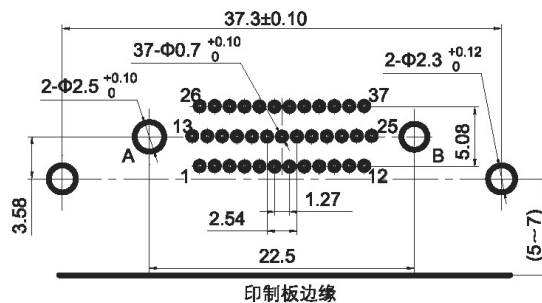
J30J27P02JSW01W10000



J30J27P02KPW01W10000



J30J39P02JSW01W10000



J30J39P02KPW01W10000