

J599G光纤光缆连接器



主要特征

- * 连接器接口尺寸符合GJB 599A (MIL-DTL-38999 III)
- * 光缆总长度以及分线长度可根据客户要求调整
- * 五键定位, 有盲插和防误插功能
- * 可满足RoHS要求
- * 支持光电混装



主要技术指标

1. 光学性能

- * 插入损耗: 头座互配, 插入损耗 $IL \leq 0.6\text{dB}$ (4芯), $\leq 0.75\text{ dB}$ (6芯)
- * 机械寿命: 500次
- * 振动: 10Hz~500Hz, 加速度 98m/s^2
- * 冲击: 980m/s^2
- * 工作温度: $-40 \sim 80^\circ\text{C}$
- * 抗拉力: $\geq 300\text{N}$ (主缆)
- * 湿热: 温度 $(+30 \pm 2)^\circ\text{C} \sim (+60 \pm 2)^\circ\text{C}$, 湿度 $90\% \sim 95\%$, 持续时间4d
- * 盐雾: 5%NaCl盐雾中48h, 金属件无腐蚀

型号命名

连接器型别	J599G/	26	F	B	04	a	S	N	(2F)	-2	A	FC	-M1	-3
基本元件代号	20-墙式法兰安装插座连接器 24-螺母安装插座连接器 26-直式插头连接器													
表面处理类别	F-化学镀光亮镍, 导电外壳 K-不锈钢, 导电外壳 Fm-化学镀暗镍, 导电外壳 W-化学镀军绿铜, 导电外壳													
外壳号代码	B、C、D、E、F、G、H、J													
绝缘安装板孔位排列	02、04……													
孔位改型标识	a、b、c、d…… (不改型则不标)													
接触件类型	P-插针接触件 S-插孔接触件													
壳体键位	N、A、B、C、D、E													
光纤端子数目	1F、2F、3F……NF													
标准光纤插头数目	2、3、4、…… (数目为1则不标)													
标准光纤插头研磨方式	APC研磨标A; UPC研磨标U; PC研磨则不标													
标准光纤插头类型	FC、FC、LC、DLC……如果连接器两端都为一样的J599G结构, 则用D表示													
标准光纤头模式	M1-单模 M2-多模													
光缆总长	2、3、4……													

- 注: 1. 插头、插座均以光缆组件形式订货
2. 标准光纤插头可以是DLC、LC、SC、ASC、FC、AFC等;
3. 光缆长度按客户要求提供
4. 光缆可为野战光缆或铠装光缆等



J599G 光纤光缆连接器

接点排列 (孔位排列)

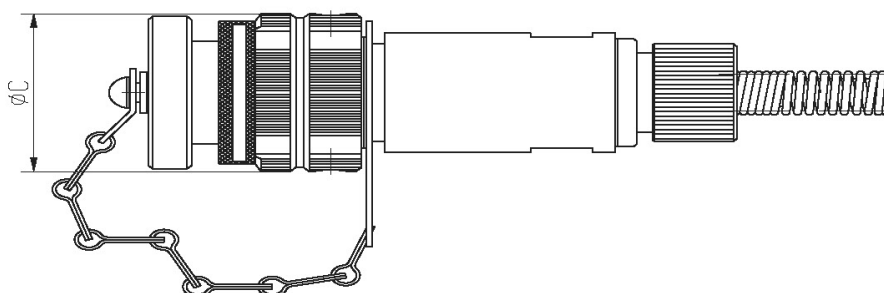
A	0998 3-20# 使用等级 I					
B	1102 2-16# 使用等级 I	1104 4-20# 使用等级 I	1105 5-20# 使用等级 I	1198 6-20# 使用等级 I	1199 7-20# 使用等级 I	
C	1302 2-12# 使用等级 I	1303 3-16# 使用等级 II	1304 4-16# 使用等级 I	1308 8-20# 使用等级 I	1398 10-20# 使用等级 I	
D	1505 5-16# 使用等级 II	1515 14-20# 1-16# 使用等级 I	1518 18-20# 使用等级 I	1519 19-20# 使用等级 I	1597 8-20# 4-16# 使用等级 I	
E	1706 6-12# 使用等级 I	1708 8-16# 使用等级 II	1726 26-20# 使用等级 I	1799 21-20# 2-16# 使用等级 I		
F	1911 11-16# 使用等级 II	1928 26-20# 2-16# 使用等级 I	1930 29-20# 1-16# 使用等级 I	1932 32-20# 使用等级 I	1996 9-12# 使用等级 I	
G	2111 11-12# 使用等级 II	2116 16-16# 使用等级 II	2127 27-20# 使用等级 I	2139 37-20# 2-16# 使用等级 I	2141 41-20# 使用等级 I	
H	2321 21-16# 使用等级 II	2336 36-20# 使用等级 I	2353 53-20# 使用等级 I	2355 55-20# 使用等级 I	2399 11-16# 使用等级 II	
J	2504 48-20# 8-16# 使用等级 I	2519 19-12# 使用等级 I	2524 12-16# 12-12# 使用等级 I	2529 29-16# 使用等级 I		
	2543 23-20# 20-16# 使用等级 I	2561 61-20# 使用等级 I	<p>1. 符号说明:</p> <p>● — 20#接触件;</p> <p>○ — 16#接触件; ⊕ — 12#接触件。</p>			

J599G 光纤光缆连接器



外形尺寸

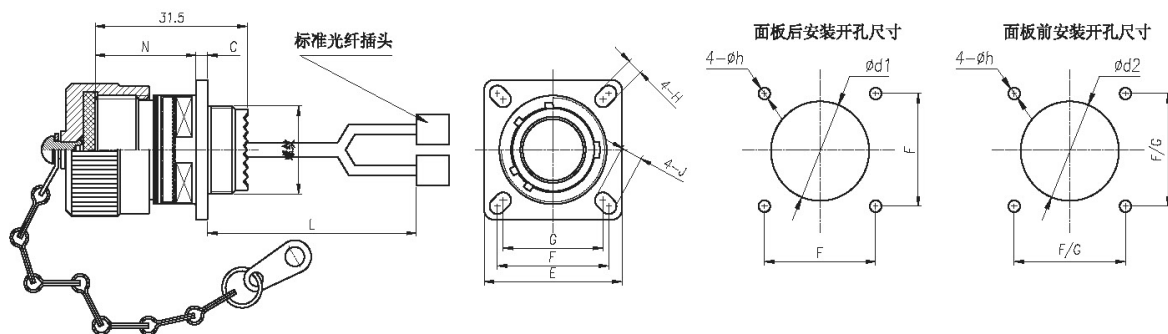
■ 插头组件



注:未注尺寸公差按 GB/T 1804-m 级。

壳体号	ϕC_{max}
9 (A)	21.8
11 (B)	25.0
13 (C)	29.4
15 (D)	32.5
17 (E)	35.7
19 (F)	38.5
21 (G)	41.7
23 (H)	44.9
25 (I)	48.0

■ 方盘法兰安装插座组件



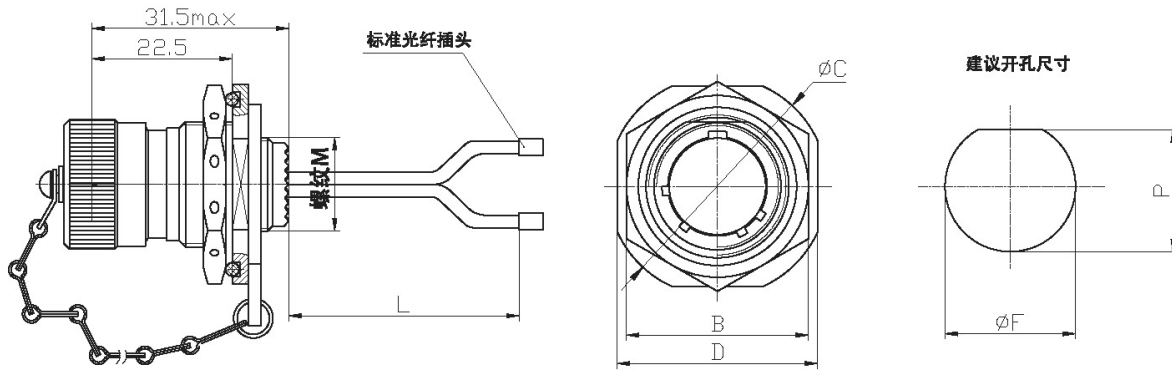
注:未注尺寸公差按 GB/T 1804-m 级。

壳体号	C	N	ϕh	E	F	G	H	J	$\phi d1$	$\phi d2$	螺纹
9 (A)	2.4	20.8	3.3	23.8	18.26	15.09	3.25	5.50	16.7	13.2	M12×1-6g
11 (B)	2.4	20.8	3.3	26.2	20.62	18.26	3.25	4.93	20.3	15.9	M15×1-6g
13 (C)	2.4	20.8	3.3	28.5	23.01	20.62	3.25	4.93	23.5	19.1	M18×1-6g
15 (D)	2.4	20.8	3.3	31.0	24.61	23.01	3.25	4.93	26.6	23.1	M22×1-6g
17 (E)	2.4	20.8	3.3	33.3	26.97	24.61	3.25	4.93	31.0	25.9	M25×1-6g
19 (F)	2.4	20.8	3.3	36.5	29.36	26.97	3.25	4.93	33.0	29.0	M28×1-6g
21 (G)	3.2	20.0	3.9	39.7	31.75	29.36	3.25	4.93	36.2	32.2	M31×1-6g
23 (H)	3.2	20.0	3.9	42.8	34.93	31.75	3.90	6.20	39.3	35.0	M34×1-6g
25 (I)	3.2	20.0	3.9	46.0	38.10	34.93	3.90	6.20	42.5	37.7	M37×1-6g



J599G 光纤光缆连接器

■ 螺母安装插座组件

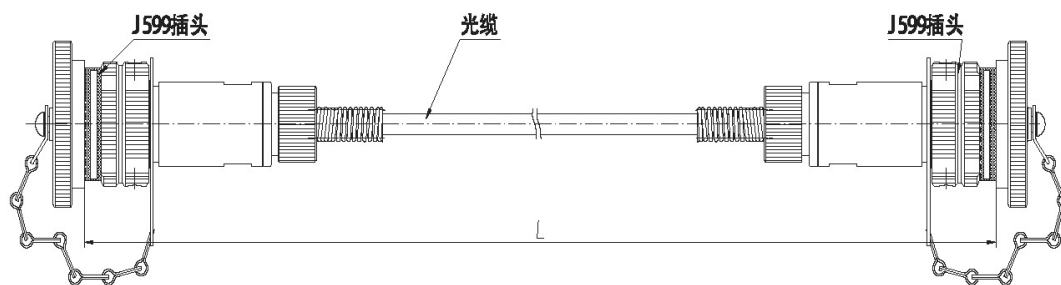


注:未注尺寸公差按 GB/T 1804-m 级。

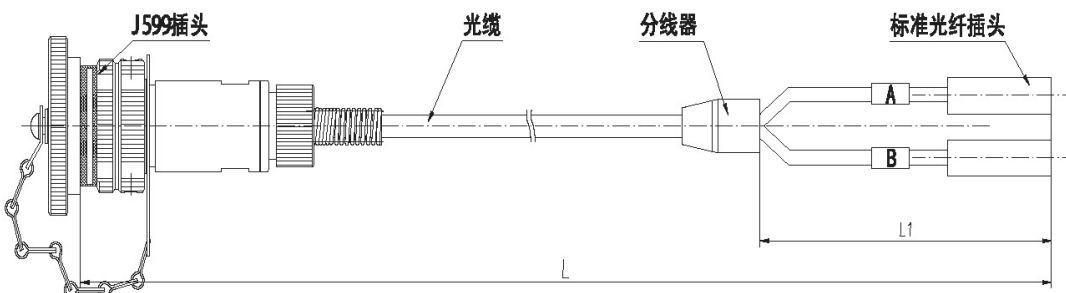
壳体号	B	ϕC	D	ϕF	P	M
9	22.5	30.2	27.0	17.2	16.7	M12×1-6g
11	25.7	35.0	31.8	20.5	19.2	M15×1-6g
13	30.5	38.0	35.0	25.2	24.0	M18×1-6g
15	33.6	41.2	38.0	28.2	27.1	M22×1-6g
17	36.8	44.5	41.2	32.2	30.5	M25×1-6g
19	40.0	49.2	46.0	35.2	33.5	M28×1-6g
21	43.2	52.4	49.2	38.2	36.7	M31×1-6g
23	46.3	55.6	52.4	41.2	39.8	M34×1-6g
25	51.0	58.7	55.6	44.2	43.1	M37×1-6g

结构样式

1. 插头——插头



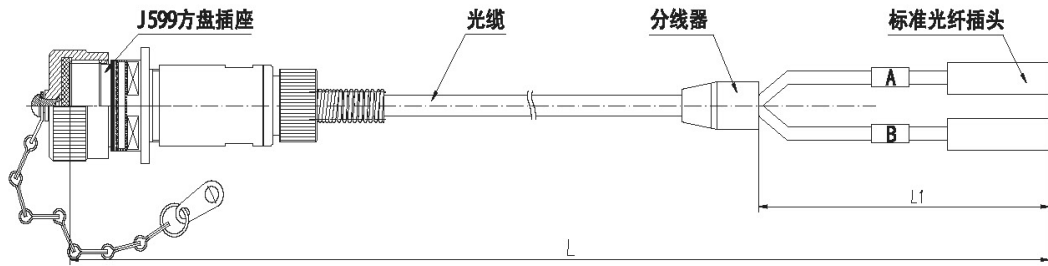
2. 插头——标准光纤插头



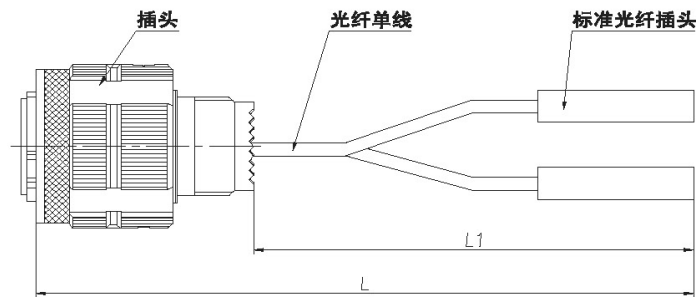
J599G 光纤光缆连接器



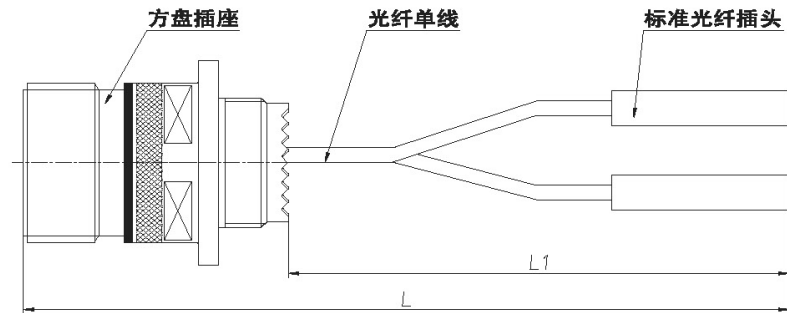
3. 方盘插座——标准光纤插头



4. 插头——跳线



5. 插座——跳线



注：以上结构均可根据客户要求配套电接触件，成为光电混装连接器。电性能指标同相应的 GJB 599 连接器。

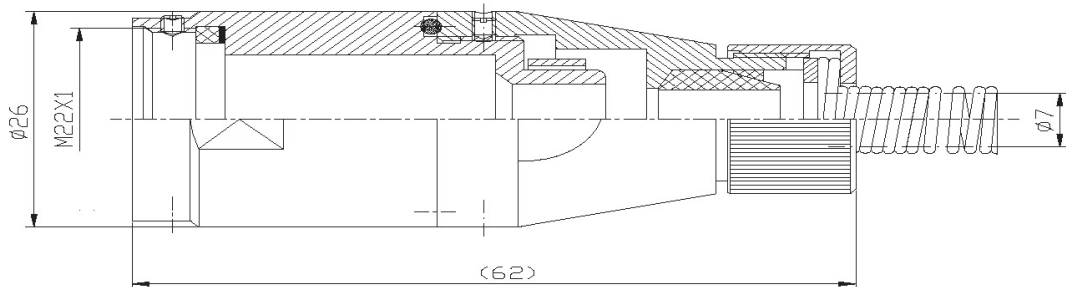
尾部外形及安装尺寸(未注公差按GB/T 1804—m)

1. 插头、插座及防水盖外形及孔位尺寸

参照GJB 599系列耐环境快速分离高密度小圆形电连接器样本。

2. 尾部外形尺寸

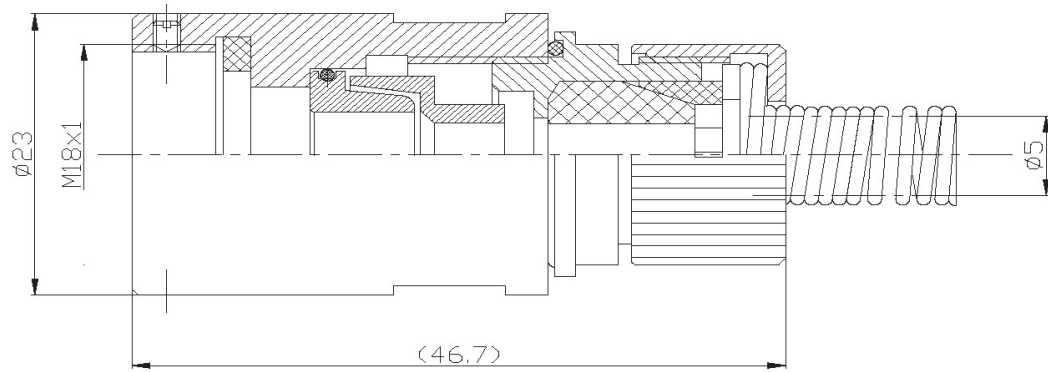
a. YL599III-15Nb-21-7 (适用于15号壳体)





J599G 光纤光缆连接器

b. YL599I-13N-01-5 (适用于13号壳体)



c. YL599I-11N-01-5 (适用于11号壳体)

