



# Y25系列圆形电连接器

## 产品简介

- \* 该系列圆形密封电连接器主要用于恶劣的海洋性气候环境下各种电器设备间的电气连接。也可广泛应用于航空、航天等各种型号的机电设备与信号传输系统。
- \* 插头、插座通过螺纹连接，使用方便；组合式结构，规格齐全。
- \* 插座灌胶密封，各组件连接端“O”型圈密封，具备防盐雾，防水，防电磁干扰功能。
- \* 安装方式有法兰盘式、螺母固定式和穿墙式等。
- \* 接触件端接形式为焊接式。



## 主要技术指标

### 【机械性能】

- 正弦振动：加速度 $150\text{m/s}^2$
- 冲击：加速度 $500\text{m/s}^2$
- 机械寿命：500次

### 【环境性能】

- 工作温度： $-55^{\circ}\text{C} \sim 140^{\circ}\text{C}$
- 相对湿度： $40 \pm 2^{\circ}\text{C}$ 时相对湿度92%~98%
- 工作气压： $101.33\text{kPa} \sim 1.33\text{kPa}$
- 盐雾：铝合金类96h  
铜合金类240h；
- 浸水：水深0.2m
- 密封性：0.2MPa

### 【电气性能】

#### —接触件特性

插针直径 (mm)	1	1.5	2.5	3.5	5	7
工作电流 (A)	7.5	13	23	46	63	100
接触电阻 (mΩ)	≤5	≤3	≤2	≤1	≤1	≤1

#### —绝缘电阻

标准大气条件	潮湿条件	高温条件	浸水条件
≥5000 MΩ	≥50MΩ	≥500 MΩ	≥50 MΩ

#### —耐电压

气压值 (kPa)	工作电压 (V)	耐电压 AC Vrms	适用规格
100	250	1500	0707、1212、1919、2727、2724、2722、2716、3737、3712
	500	2000	其余规格
	500	2500	2704
1		200	全系列

#### —额定电流下降率

接触件数目	1~10	11~20	21~30	31~50	51~80
下降率%	0	10	20	30	40



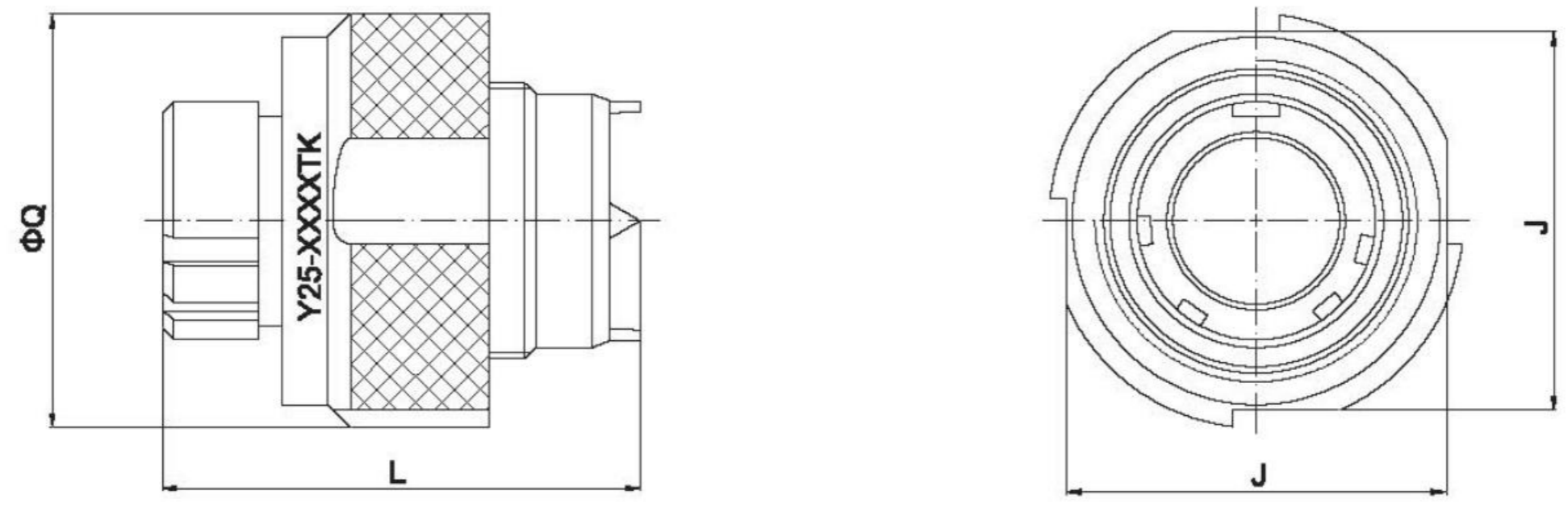
# Y25系列圆形电连接器

## 型号命名

系列主称	Y25	H	II	—37	04	Z	J	11	d
类别号	H—玻璃封接插座 插头和灌胶密封插座不标注								
定位键位置	I、II、III、IV、V、VI。 (I号位不标)								
外壳号	07、12、19、27、37、48、61								
接点排列	接触件孔位排列代号： 03、04、06、07、10、12、14、16、19、22、24、27、37、41、48、61								
连接器类别	T—插头 Z—插座								
接触件类别	J—插针 K—插孔 S—插针孔（穿墙式插座用）								
安装形式	11—圆形法兰盘式 14—螺母固定式								
壳体材料	d—铝合金 铜合金不标注								

## 外形及安装尺寸

### 1、插头

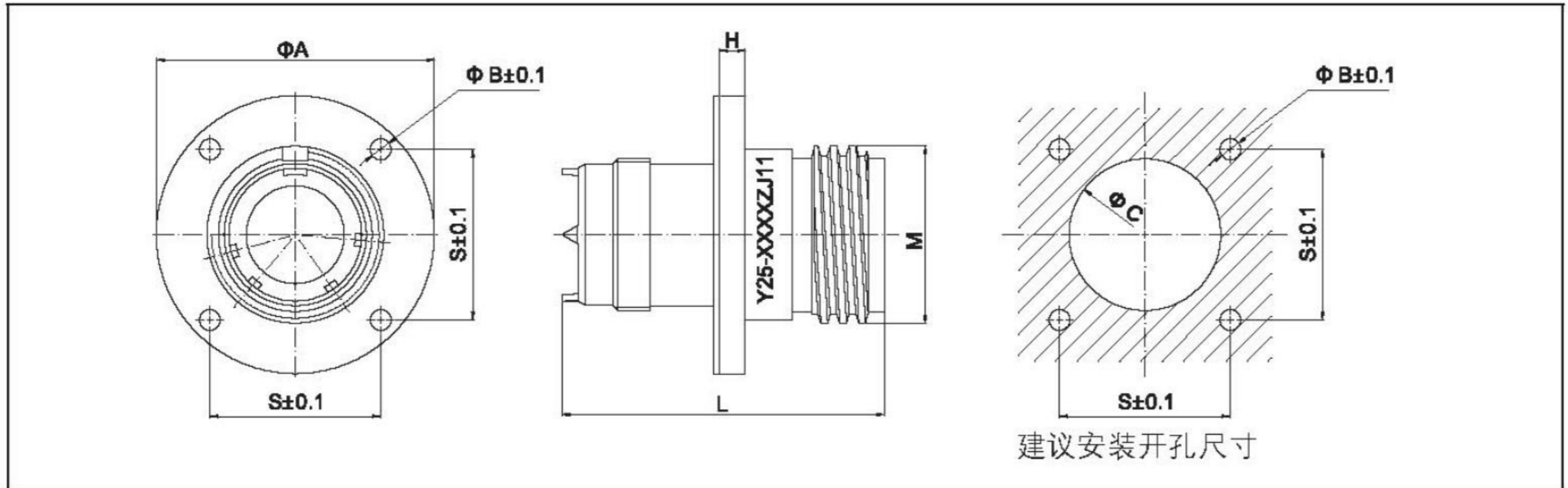


壳体号	L	J	Q
07	41.5	29	32
12	41.5	33	36
19	41.5	37	40
27	41.5	42	46
37	41.5	45.6	50
48	41.5	49.5	54
61	41.5	53	57



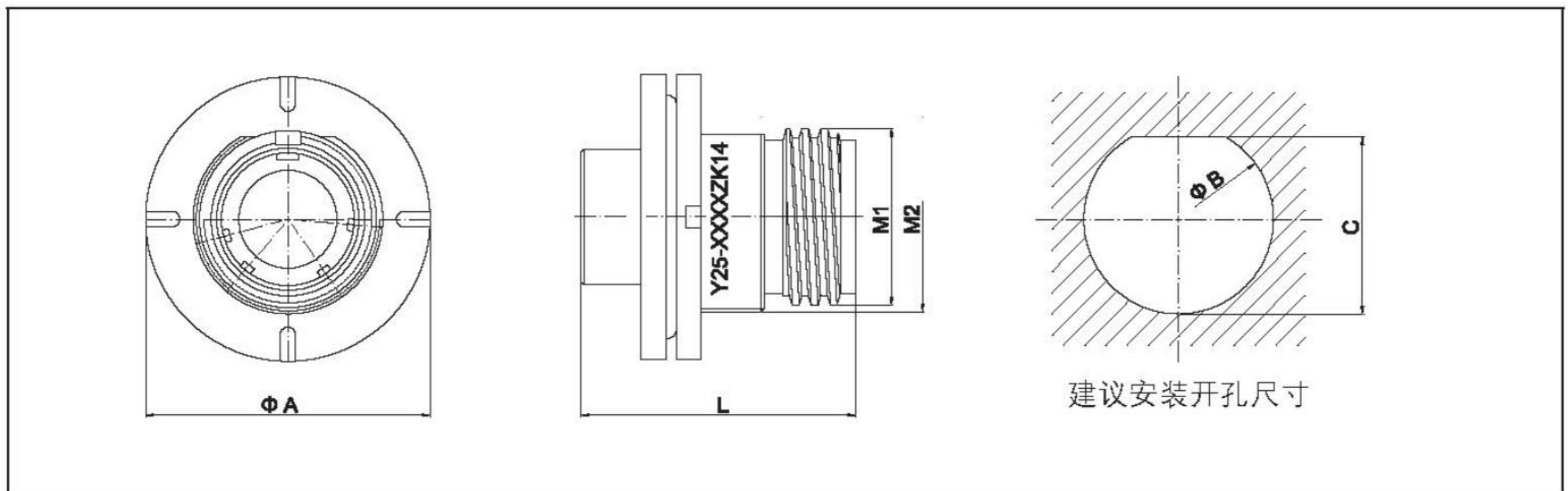
# Y25系列圆形电连接器

## 2、圆形法兰盘式插座



壳体号	L	M	A	B	S	H	C
07	51	Tr24×3	38	3.3	22	3	20.5
12	51	Tr28×3	44	3.3	27	4	24.5
19	51	Tr32×3	46	3.3	28	4	28.5
27	51	Tr36×3	49	3.3	30	4	33.5
37	51	Tr40×3	53	3.3	33	5	36.5
48	51	Tr44×3	56	3.3	35	5	40.5
61	51	Tr46×3	59	3.3	37	5	45.5

## 3、螺母固定式插座

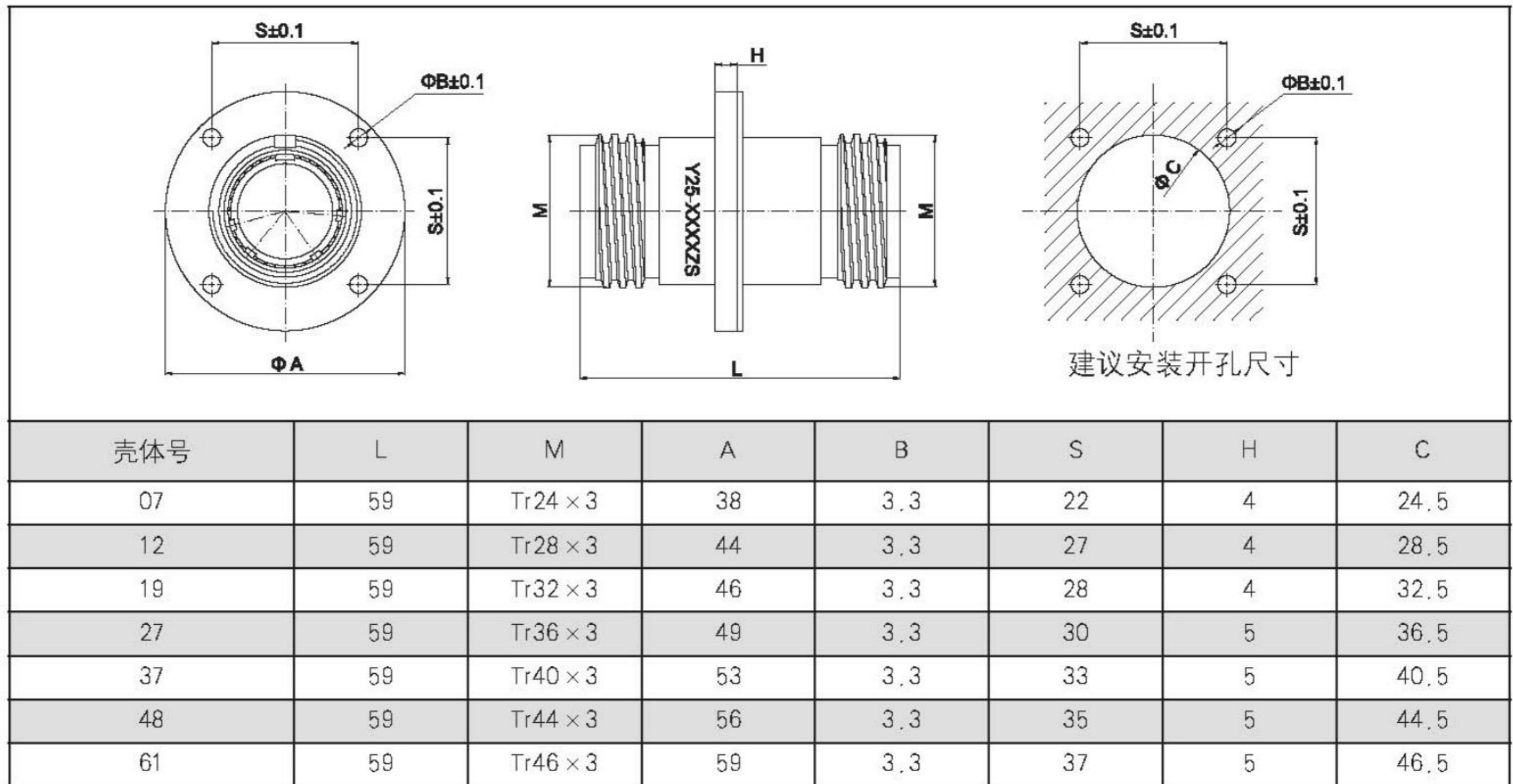


壳体号	L	M1	M2	A	B	C
07	43.5	Tr24×3	M28×1	41	28.2	26.5
12	43.5	Tr28×3	M30×1	45	30.2	28.5
19	43.5	Tr32×3	M36×1.5	50	36.2	34.5
27	43.5	Tr36×3	M40×1.5	54	40.2	38.5
37	43.5	Tr40×3	M45×1.5	58	45.2	43
48	43.5	Tr44×3	M48×1.5	62	48.2	46.5
61	43.5	Tr46×3	M50×1.5	64	50.2	48.5



# Y25系列圆形电连接器

## 4、穿墙式插座



## 5、定位键位置（绝缘安装板位置变换）

标记代号	I	II	III	IV	V	VI
标记颜色	大红	天蓝	白	黑	淡黄	翠绿

## 附件

### 型号标记

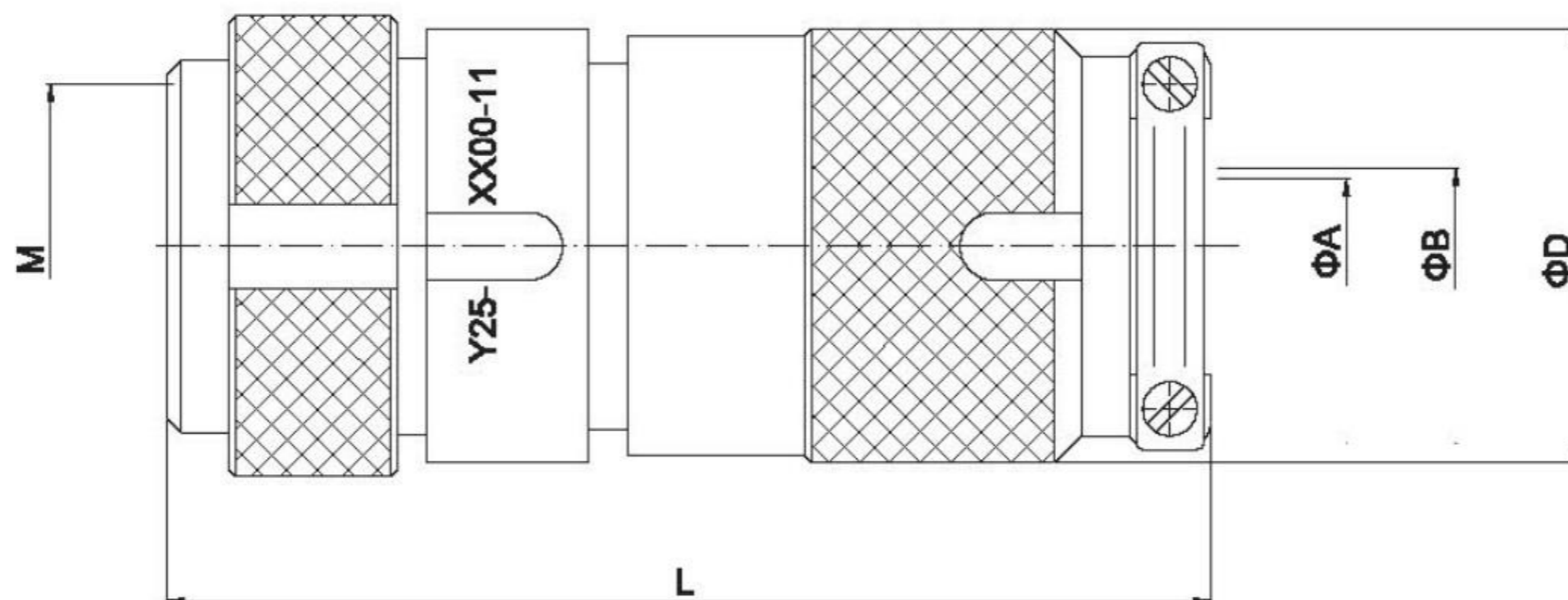
系列主称	Y25	-37	00	-11	d
外壳号	07、12、19、27、37、48、61				
通用标志	在相同壳体号内，各类尾罩均可通用				
附件类别	11—直式屏蔽尾罩，1号出线口 12—直式屏蔽尾罩，2号出线口 13—直式屏蔽尾罩，3号出线口 21—弯式屏蔽尾罩，1号出线口 22—弯式屏蔽尾罩，2号出线口 23—弯式屏蔽尾罩，3号出线口 30—夹线板式尾罩 31—金属防尘罩组件				
壳体材料	d—铝合金 铜合金不标注				



# Y25系列圆形电连接器

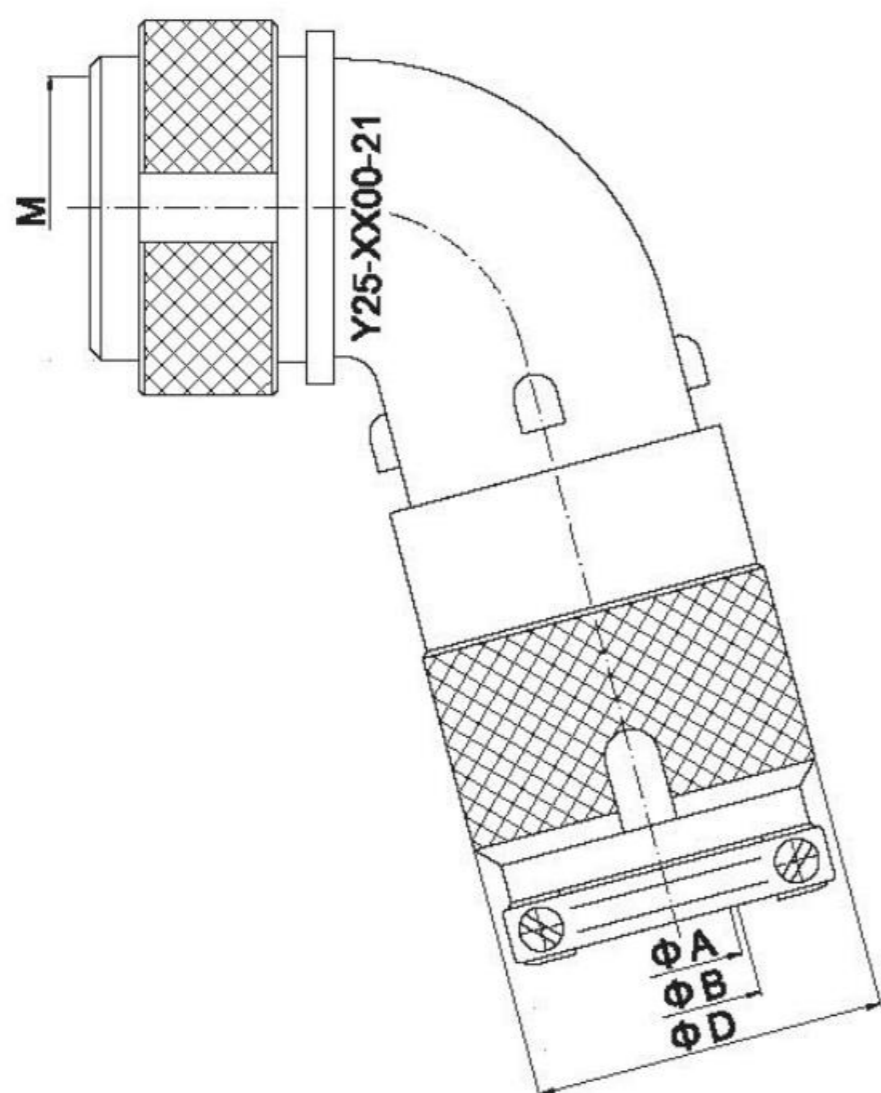
## 附件外形尺寸

### 1、直式屏蔽尾罩



壳体号	M	A (防水密封圈)			B (出线口)			D	L
		1号	2号	3号	1号	2号	3号		
07	M20×1	6	10	14	7	11	15	28	80
12	M24×1	11	15	19	11.5	15	19	32	80
19	M28×1	15	18	23	16	20	24	37	80
27	M33×1.5	19	23	27	20	24	28	42	85
37	M36×1.5	22	26	30	23	27	31	46	85
48	M40×1.5	25	29	33	26	30	34	49	85
61	M45×1.5	30	34	38	31	35	39	54	90

### 2、弯式屏蔽尾罩



壳体号	M	A (防水密封圈)			B (出线口)			D
		1号	2号	3号	1号	2号	3号	
07	M20×1	6	10	14	7	11	15	28
12	M24×1	11	15	19	11.5	15	19	32
19	M28×1	15	18	23	16	20	24	37
27	M33×1.5	19	23	27	20	24	28	42
37	M36×1.5	22	26	30	23	27	31	46
48	M40×1.5	25	29	33	26	30	34	49
61	M45×1.5	30	34	38	31	35	39	54

# Y25系列圆形电连接器

## 3、夹线板式尾罩

	壳体号	A	M	Q	L
	07	22.5	M20×1	7	45
	12	26.5	M24×1	11.5	45
	19	30.5	M28×1	16	45
	27	35.5	M33×1.5	20	45
	37	38.5	M36×1.5	22	45
	48	42.5	M40×1.5	26	45
	61	50	M45×1.5	38	45

## 4、金属防尘罩组件

	壳体号	A	B	L
	07	32	19	100
	12	36	19	100
	19	40	19	100
	27	46	19	100
	37	50	19	100
	48	54	19	140
	61	57	19	140

## 专用工具

<p>1、FJ1—专用工具</p>	<p>3、FJ3—专用工具</p>
<p>2、FJ2—专用工具</p>	<p>4、FJ4—专用工具</p>



# Y25系列圆形电连接器

## 接触件孔位排列

07	0707	0703	<table border="1"> <tr> <th>直径</th> <th>Φ1</th> <th>Φ1.5</th> <th>Φ2.5</th> <th>Φ3.5</th> <th>Φ5</th> <th>Φ7</th> </tr> <tr> <th>符号</th> <td></td> <td></td> <td></td> <td></td> <td></td> <td></td> </tr> </table>						直径	Φ1	Φ1.5	Φ2.5	Φ3.5	Φ5	Φ7	符号						
	直径	Φ1	Φ1.5	Φ2.5	Φ3.5	Φ5	Φ7															
符号																						
12	1212	1203	1208																			
	1919	1903	1904	1907	1912																	
27	2727	2704	2710	2712	2714																	
	2716	2719	2722	2724																		
37	3737	3704	3712	3724																		
	4848																					
61	6161	6103	6141																			

注：此图为电连接器的插针插合面视图