

J63A 单排系列微矩形电连接器

J63A 单排系列微矩形电连接器

产品特点

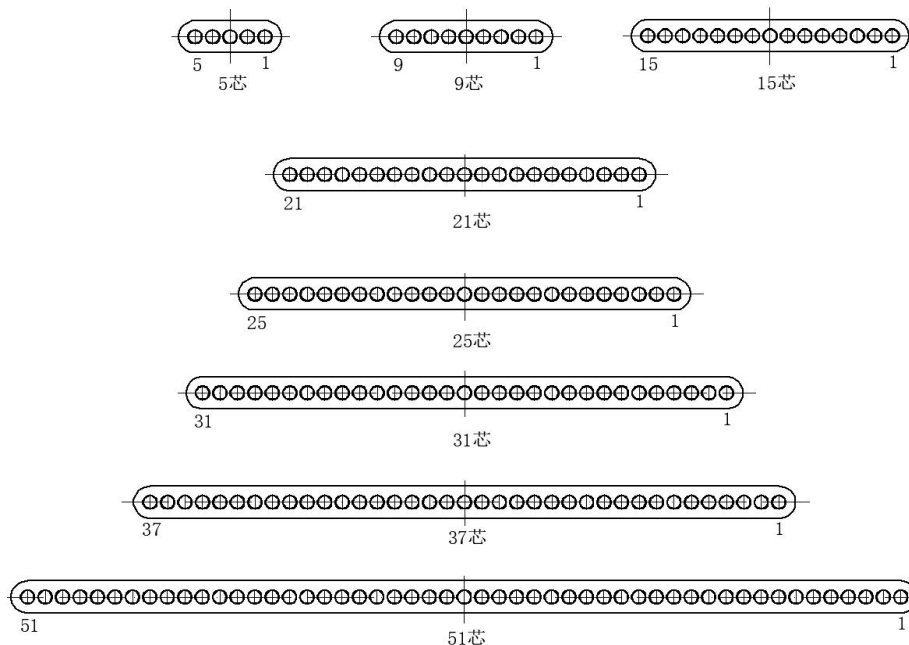
- 规格有 5、9、15、21、25、31、37、51 芯；
- 采用麻花针结构，间距为 0.635mm；
- 压接式产品导线为 0.035mm²
- 占用空间小，头、座采用螺钉螺母旋合对接，插拔柔和、锁紧可靠；
- 产品密度高、体积小、重量轻、可靠性高；
- 产品为头装针，座装孔固定搭配；配锁紧螺钉的为自由端，配连接螺母的为固定端；自由端与固定端靠螺钉和螺母旋合对接并锁紧；
- 执行标准：MIL-DTL-32139A；

GJB 7245-2011 《外壳定位超微矩形电连接器通用规范》；

技术特征

- 环境温度：-55℃~+125℃
- 震动：10Hz~2000Hz 196m/s²
- 随机振动：功率谱密度 0.4G²/Hz 总加速度均方根值 23.1G
- 冲击：980m/s² 6ms
- 额定电流：1A
- 接触电阻：≤ 21mΩ
- 绝缘电阻：≥ 5000MΩ 100VDC
- 介质耐压：250V
- 机械寿命：200 次

型谱排列



注：从插头对接端看

J63A 单排系列微矩形电连接器

订货标志

J63A - X X X - XXX - XX X XXX
① ② ③ ④ ⑤ ⑥ ⑦ ⑧

① 主称代号： J63A

② 接触件排列：1—单排接触件

③ 产品类型：1—直式插头（压接型）2—直式插座（压接型）

3—水平安装压接插头 4—水平安装压接插座

9—垂直安装压接插头

A—垂直表贴插头 B—垂直表贴插座

C—水平表贴插头 D—水平表贴插座

E—弯插印制板型插头 F—弯插印制板型插座

G—直插印制板型插头 H—直插印制板型插座

J—压接型连体

④ 外壳镀覆： 2—化学镀镍

⑤ 接触件数目：5、9、15、21、25、31、37、51 等，接触件数目用 3 位数表示

⑥ 接触件端接形式：

12—垂直 / 水平 / 跨骑式表贴型插针

22—垂直 / 水平 / 跨骑式表贴型插孔

13—直插印制板型插针，引脚长 2.77mm

23—直插印制板插孔，引脚长 2.77mm

14—直插印制板型插针，引脚长 3.56mm

24—直插印制板型插孔，引脚长 3.56mm

15—直插印制板型插针，引脚长 4.37mm

25—直插印制板型插孔，引脚长 4.37mm

16—压接型插针

26—压接型插孔

32—弯插印制板型插针，引脚长 2.77mm

43—弯插印制板型插孔，引脚长 2.77mm

33—弯插印制板型插针，引脚长 3.56mm

44—弯插印制板型插孔，引脚长 3.56mm

34—弯插印制板型插针，引脚长 4.37mm

45—弯插印制板型插孔，引脚长 4.37mm

PP—插头与插头对应相连 PS—插头与插座对应相连 SS—插座与插座对应相连

⑦ 接触件镀覆：1—镀金

⑧ 锁紧件类型：00—无锁紧件；JC—锁紧螺钉（一字槽）；JC1—锁紧螺钉（内六角，不推荐选用）；TH—连接螺母；TH1—带焊接安装功能的连接螺母；SH—带焊接安装功能的导向套；NH—带螺母安装的导向套；DZ—导向柱；DK—导向孔。（锁紧件均不可拆卸）

J63A 单排系列微矩形电连接器

产品的选择、配对

产品采用螺钉和螺母旋合对接，实现渐进式连接，避免对产品造成冲击，确保产品和周边元件不受损。故选配产品时，一端为连接螺母（TH），另一端则应带锁紧螺钉（JC）。

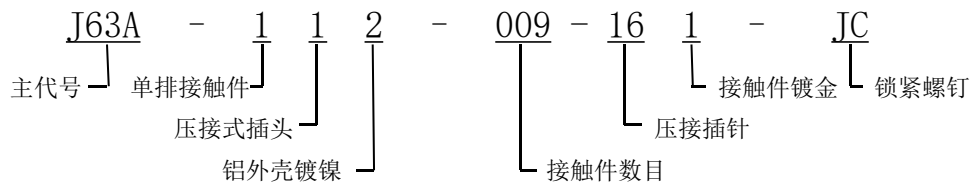
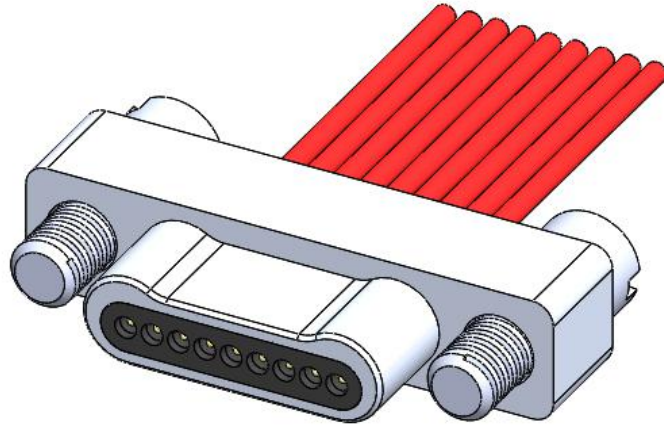
带导向附件的产品，产品只带导向附件，对连接后需固定安装板，防止连接器脱出。通常是一端带导向柱，另一端则应带导向孔。

部分产品配对表

主型号	可配对型号
①带锁紧螺钉压接插头： J63A-112-×××-161-JC	J63A-122-×××-261-TH（垂直安装压接插座）
②带锁紧螺钉压接插头： J63A-112-×××-121-JC	J63A-142-×××-261-TH（水平安装压接插座）
③带锁紧螺钉弯插柔性印制板插头 J63A-1E2-×××-321-JC	J63A-1B2-×××-221-TH（垂直表面贴装插座）
	J63A-1D2-×××-221-TH（水平表面贴装插座）
④跨骑式柔性贴装插头： J63A-112-×××-121-JC	J63A-1F2-×××-431-TH（弯插印制板插座）
	J63A-1H2-×××-231-TH（直插印制板插座）
①带锁紧螺钉压接插座： J63A-122-×××-261-JC	J63A-132-×××-161-TH（水平安装压接插头）
	J63A-1A2-×××-121-TH（垂直表面贴装插头）
	J63A-1C2-×××-121-TH（水平表面贴装插头）
	J63A-1E2-×××-321-TH（弯插印制板插头）
	J63A-1G2-×××-131-TH（直插印制板插头）
	J63A-192-×××-161-TH（垂直安装压接插头）

J63A 单排系列微矩形电连接器

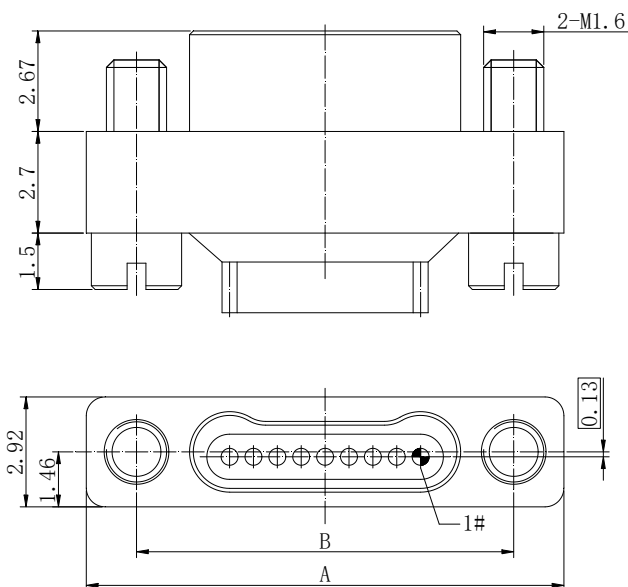
J63A 压接式插头



产品特点:

- 产品自由端不固定, 通常与带连接螺母的插座对接;
- 螺钉固定在外壳上, 不可拆卸;
- 常选用一字槽的锁紧螺钉 (JC), 用小型螺丝刀即可拧紧。

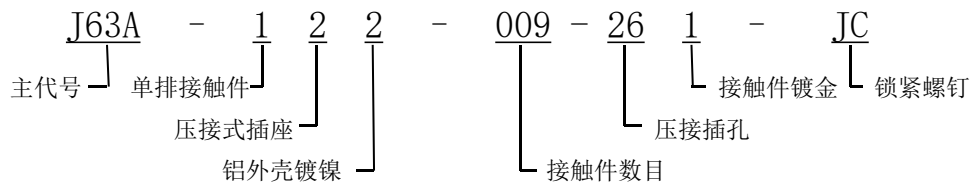
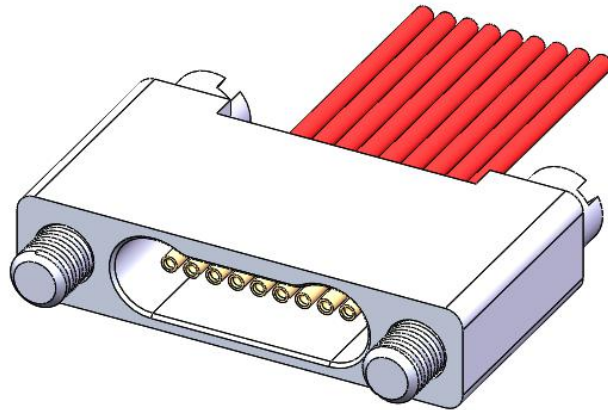
该系列外形尺寸:



规格型号	尺寸	
	A	B
J63A-112-005-161-JC	10.16	7.49
J63A-112-009-161-JC	12.7	10.03
J63A-112-015-161-JC	16.51	13.84
J63A-112-021-161-JC	20.32	17.65
J63A-112-025-161-JC	22.86	20.19
J63A-112-031-161-JC	26.67	24
J63A-112-037-161-JC	30.48	27.81
J63A-112-051-161-JC	39.37	36.7

J63A 单排系列微矩形电连接器

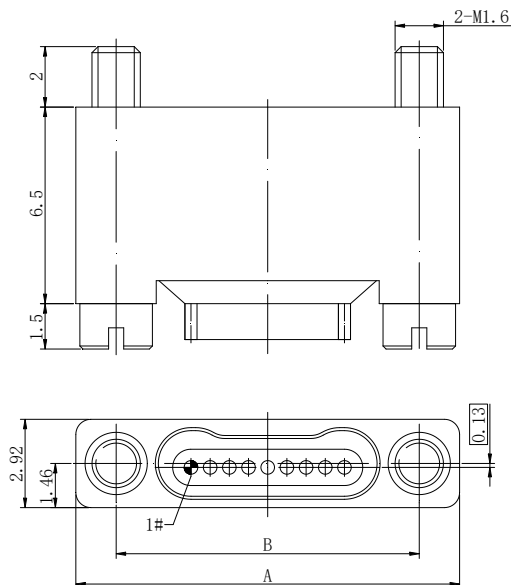
J63A 压接式插座



产品特点:

产品自由端不固定，通常与带连接螺母的插头进行对接；
 螺钉固定在外壳上，不可拆卸；
 常选用一字槽的锁紧螺钉（JC），用小型螺丝刀即可拧紧。

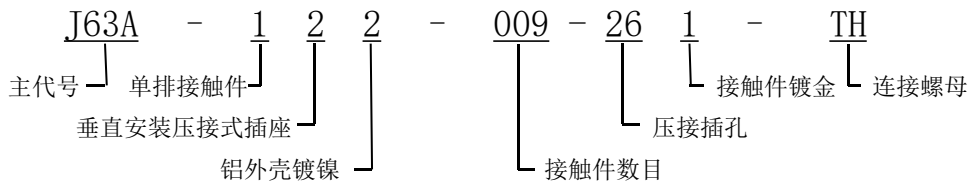
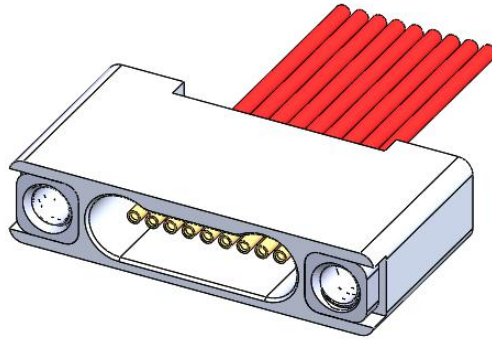
该系列外形尺寸:



规格型号	尺寸	
	A	B
J63A-122-005-261-JC	10.16	7.49
J63A-122-009-261-JC	12.7	10.03
J63A-122-015-261-JC	16.51	13.84
J63A-122-021-261-JC	20.32	17.65
J63A-122-025-261-JC	22.86	20.19
J63A-122-031-261-JC	26.67	24
J63A-122-037-261-JC	30.48	27.81
J63A-122-051-261-JC	39.37	36.7

J63A 单排系列微矩形电连接器

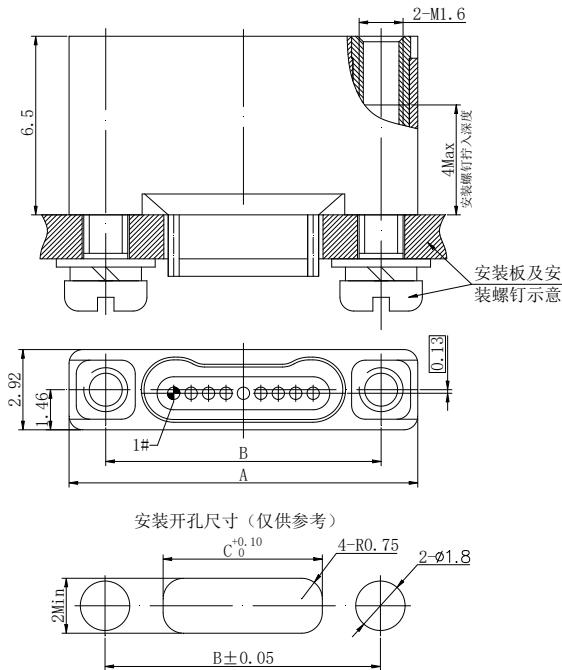
J63A 垂直安装压接插座



产品特点:

连接螺母为通螺纹结构，前段螺纹用于与锁紧螺钉进行锁紧，后段螺纹用于安装；与带锁紧螺钉的插头进行对接。

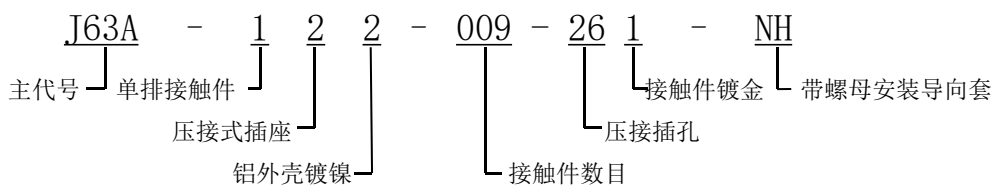
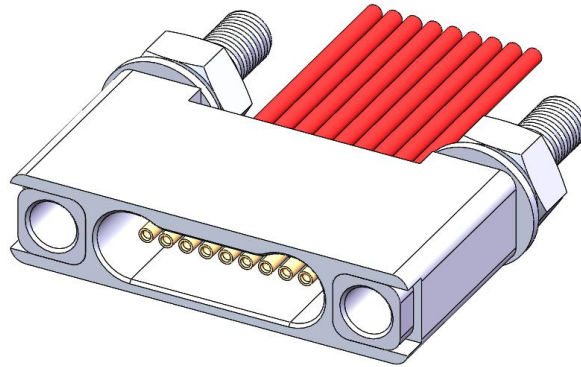
该系列外形尺寸:



规格型号	尺寸		
	A	B	C
J63A-122-005-261-TH	10.16	7.49	3.3
J63A-122-009-261-TH	12.7	10.03	5.8
J63A-122-015-261-TH	16.51	13.84	9.6
J63A-122-021-261-TH	20.32	17.65	13.4
J63A-122-025-261-TH	22.86	20.19	16
J63A-122-031-261-TH	26.67	24	19.8
J63A-122-037-261-TH	30.48	27.81	23.6
J63A-122-051-261-TH	39.37	36.7	32.5

J63A 单排系列微矩形电连接器

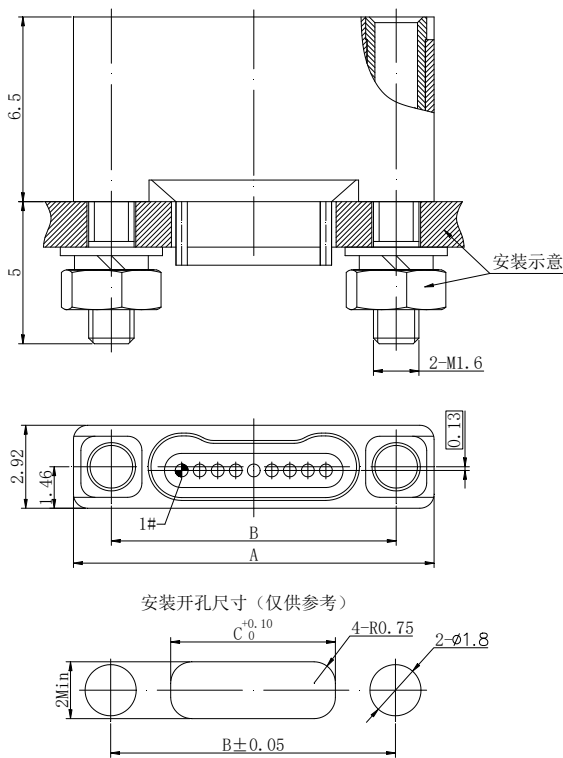
J63A 带导向孔螺母安装压接插座



产品特点:

连接器带导向孔，一般与带导向柱的插头进行对接。

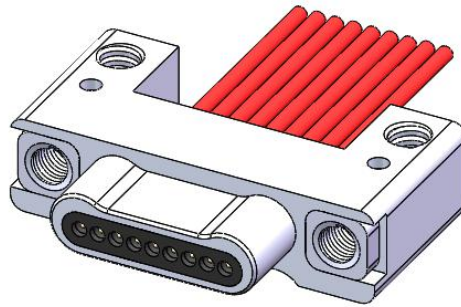
该系列外形尺寸:



规格型号	尺寸		
	A	B	C
J63A-122-005-261-NH	10.16	7.49	3.3
J63A-122-009-261-NH	12.7	10.03	5.8
J63A-122-015-261-NH	16.51	13.84	9.6
J63A-122-021-261-NH	20.32	17.65	13.4
J63A-122-025-261-NH	22.86	20.19	16
J63A-122-031-261-NH	26.67	24	19.8
J63A-122-037-261-NH	30.48	27.81	23.6
J63A-122-051-261-NH	39.37	36.7	32.5

J63A 单排系列微矩形电连接器

J63A 水平安装压接插头

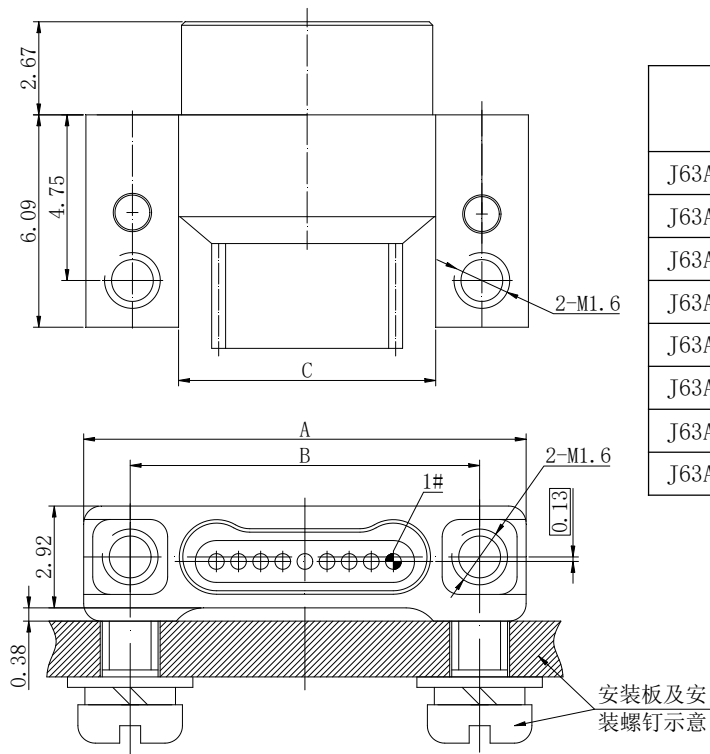


J63A - 1 3 2 - 009 - 16 1 - TH
 主代号 | 单排接触件 | 水平压接式插头 | 铝外壳镀镍 | 接触件数目 | 压接插针 | 接触件镀金 | 连接螺母

产品特点:

水平安装, 安装时接触件长排端贴安装板;
与带锁紧螺钉的插座进行对接。

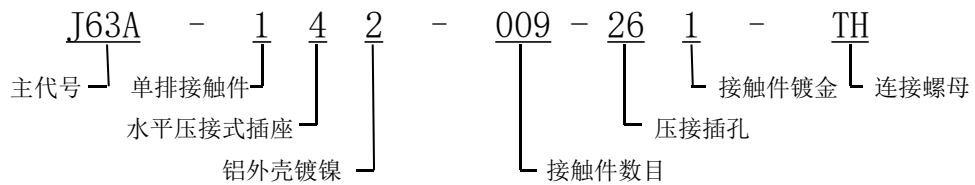
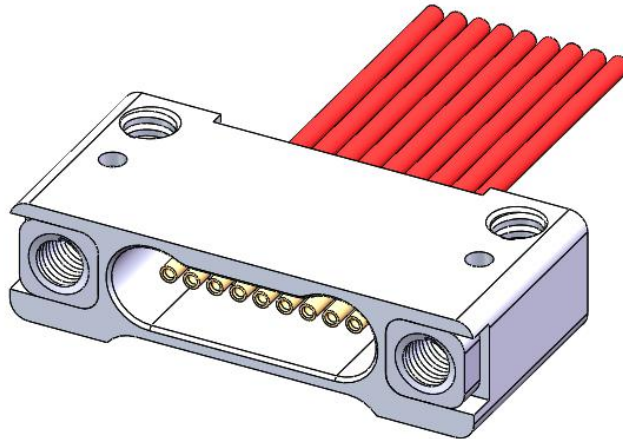
该系列外形尺寸:



规格型号	尺寸		
	A	B	C
J63A-132-005-161-TH	10.16	7.49	4.84
J63A-132-009-161-TH	12.7	10.03	7.38
J63A-132-015-161-TH	16.51	13.84	11.19
J63A-132-021-161-TH	20.32	17.65	15
J63A-132-025-161-TH	22.86	20.19	17.54
J63A-132-031-161-TH	26.67	24	21.35
J63A-132-037-161-TH	30.48	27.81	25.16
J63A-132-051-161-TH	39.37	36.7	34.05

J63A 单排系列微矩形电连接器

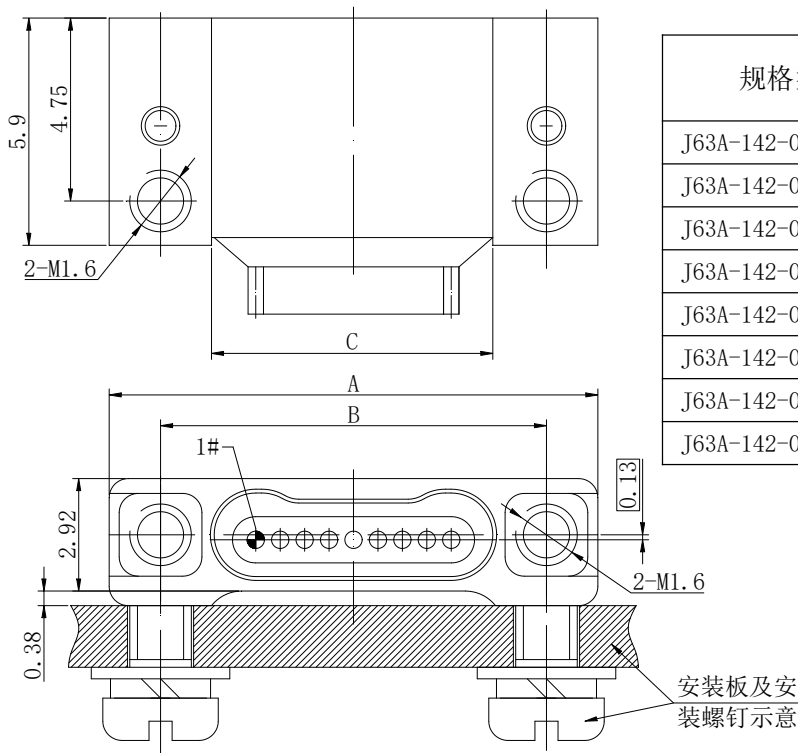
J63A 水平安装压接插座



产品特点:

水平安装, 安装时接触件长排端贴安装板;
与带锁紧螺钉的插头进行对接。

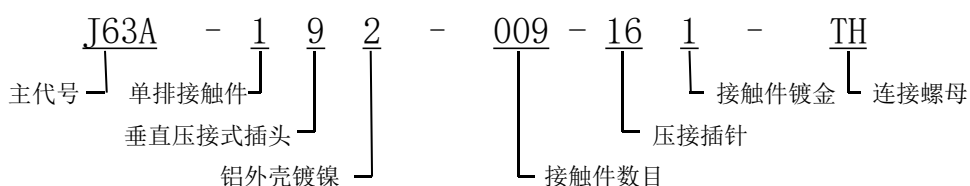
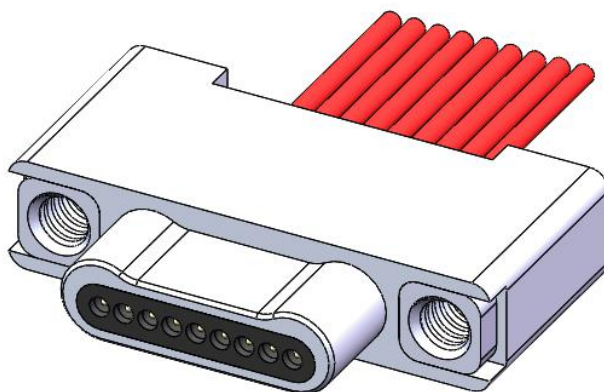
该系列外形尺寸:



规格型号	尺寸		
	A	B	C
J63A-142-005-261-TH	10.16	7.49	4.84
J63A-142-009-261-TH	12.7	10.03	7.38
J63A-142-015-261-TH	16.51	13.84	11.19
J63A-142-021-261-TH	20.32	17.65	15
J63A-142-025-261-TH	22.86	20.19	17.54
J63A-142-031-261-TH	26.67	24	21.35
J63A-142-037-261-TH	30.48	27.81	25.16
J63A-142-051-261-TH	39.37	36.7	34.05

J63A 单排系列微矩形电连接器

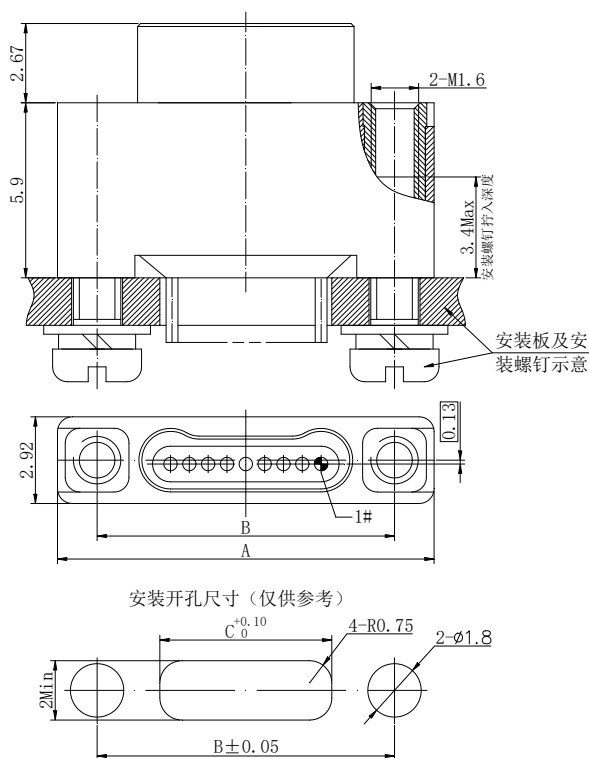
J63A 垂直安装压接插头



产品特点:

连接螺母为通螺纹结构，前段螺纹用于与锁紧螺钉进行锁紧，后段螺纹用于安装；本产品与带锁紧螺钉的插座进行对接；

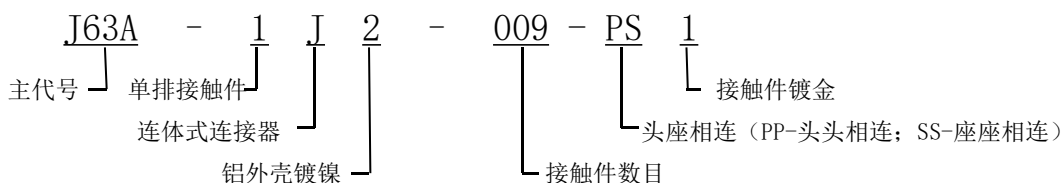
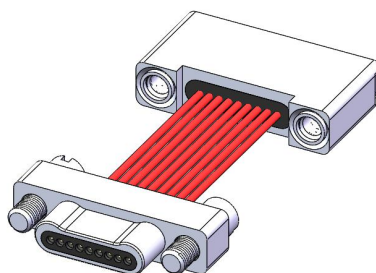
该系列外形尺寸:



规格型号	尺寸		
	A	B	C
J63A-192-005-161-TH	10.16	7.49	3.3
J63A-192-009-161-TH	12.7	10.03	5.8
J63A-192-015-161-TH	16.51	13.84	9.6
J63A-192-021-161-TH	20.32	17.65	13.4
J63A-192-025-161-TH	22.86	20.19	16
J63A-192-031-161-TH	26.67	24	19.8
J63A-192-037-161-TH	30.48	27.81	23.6
J63A-192-051-161-TH	39.37	36.7	32.5

J63A 单排系列微矩形电连接器

J63A 压接连体式



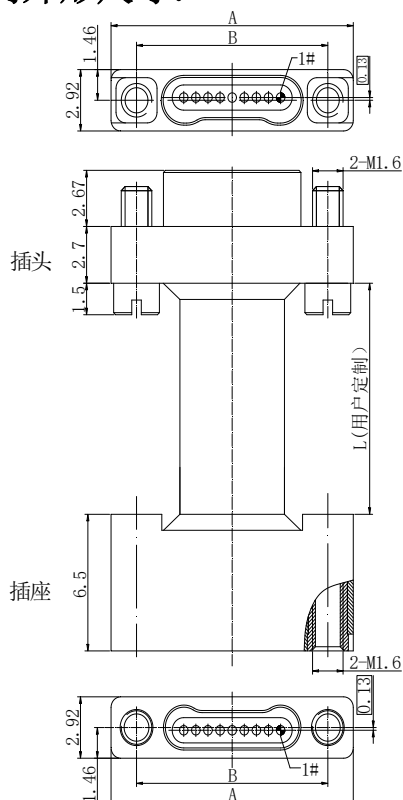
产品特点:

该标志系列锁紧件搭配为：插头带锁紧螺钉，插座带连接螺母，形式唯一。接线点号一一对应，其它要求需按“其它订货标志形式”进行订购。

连接器两头型号均按产品命名标识。如订购 J63A-1J2-009-PS1，插头、插座型号均标识为 J63A-1J2-009-PS1。

其它订货标志形式：连体电缆订购时也可以分别把连体的产品型号具体列出，注明做成连体电缆即可，而不必按前述“订货标志”。如：J63A-112-009-161-JC 与 J63A-122-009-261-TH 连体，点号一一对应。（建议按此种方式进行订货，可以满足多种特殊要求）

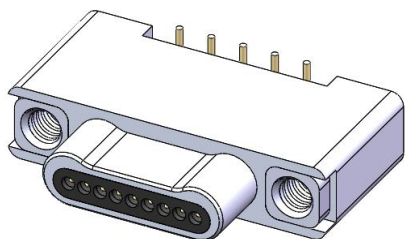
该系列外形尺寸:



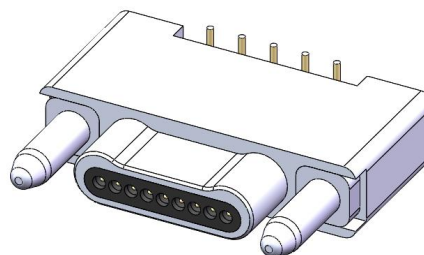
规格型号	尺寸	
	A	B
J63A-1J2-005-PS1	10.16	7.49
J63A-1J2-009-PS1	12.7	10.03
J63A-1J2-015-PS1	16.51	13.84
J63A-1J2-021-PS1	20.32	17.65
J63A-1J2-025-PS1	22.86	20.19
J63A-1J2-031-PS1	26.67	24
J63A-1J2-037-PS1	30.48	27.81
J63A-1J2-051-PS1	39.37	36.7

J63A 单排系列微矩形电连接器

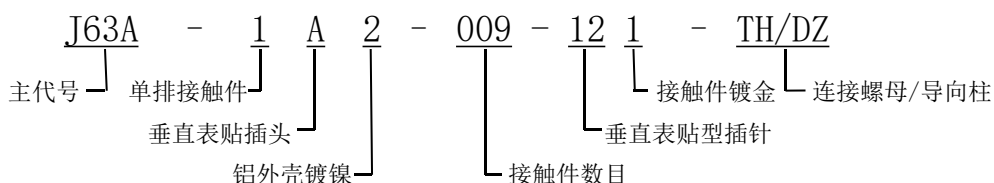
J63A 垂直表贴插头



J63A-1A2-009-121-TH



J63A-1A2-09-121-DZ

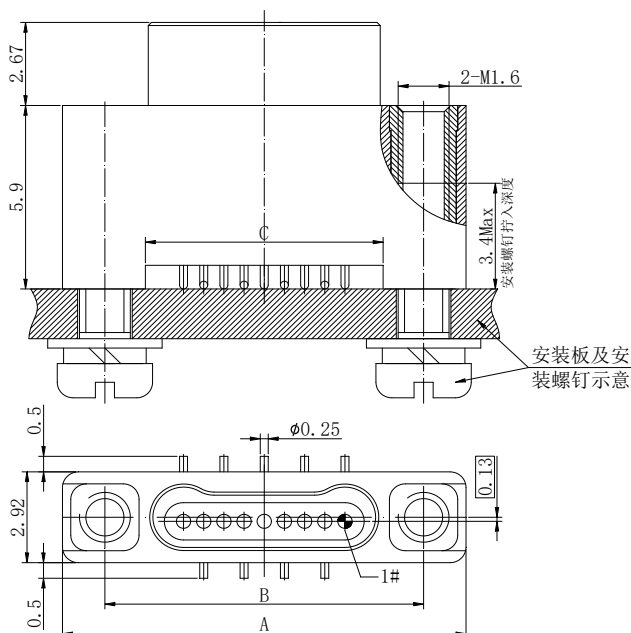


产品特点:

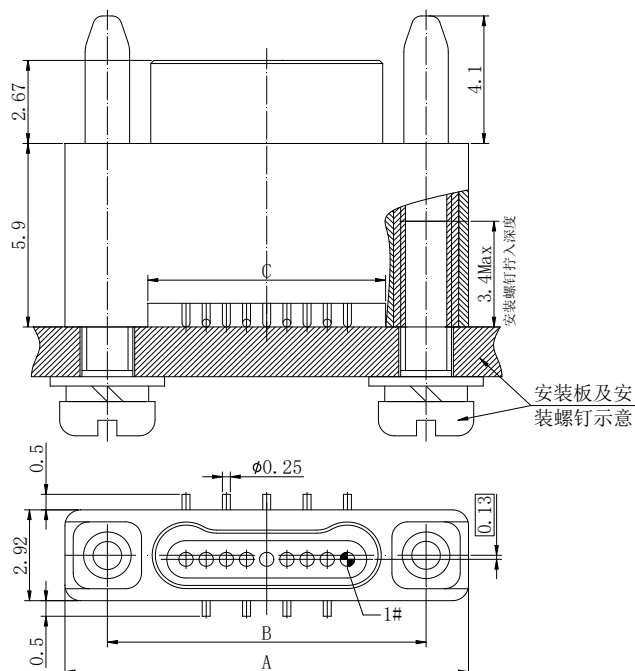
产品采用 SMT 技术焊接使用;

J63A-1A2-009-121-TH 与带锁紧螺钉的插座进行对接; J63A-1A2-009-121-DZ 与带导向孔插座进行对接引脚质软易变形, 使用时需保护引脚。

该系列外形尺寸:



J63A-1A2-009-121-TH

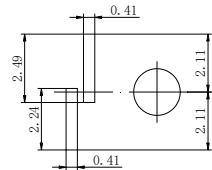


J63A-1A2-009-121-DZ

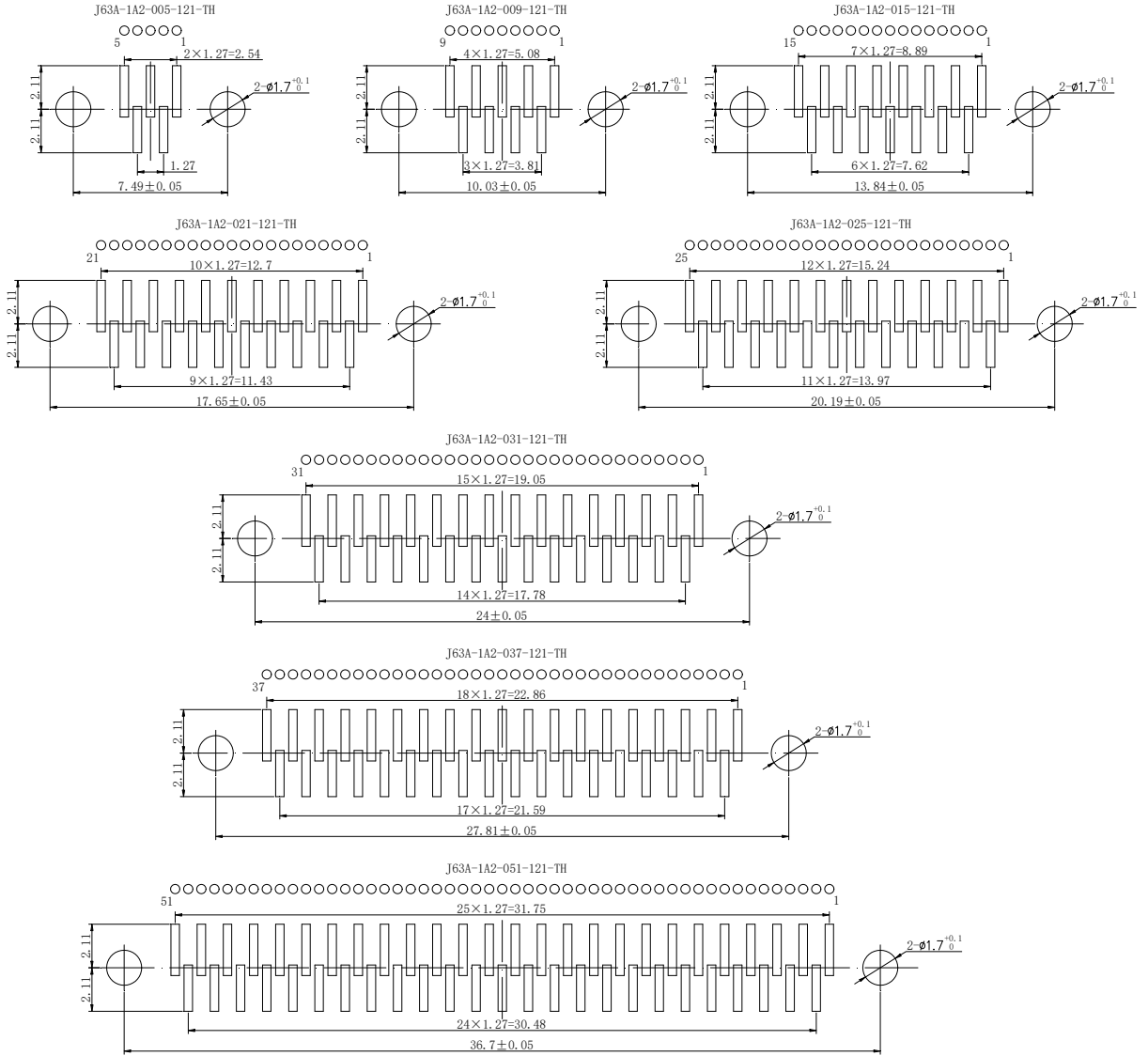
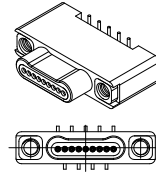
型号规格	A	B	C	型号规格	A	B	C
J63A-1A2-005-121-TH/DZ	10.16	7.49	4.84	J63A-1A2-025-121-TH/DZ	22.86	20.19	17.54
J63A-1A2-009-121-TH/DZ	12.7	10.03	7.38	J63A-1A2-031-121-TH/DZ	26.67	24	21.35
J63A-1A2-015-121-TH/DZ	16.51	13.84	11.19	J63A-1A2-037-121-TH/DZ	30.48	27.81	25.16
J63A-1A2-021-121-TH/DZ	20.32	17.65	15	J63A-1A2-051-121-TH/DZ	39.37	36.7	34.05

J63A 单排系列微矩形电连接器

印制板封装尺寸 (仅供参考)

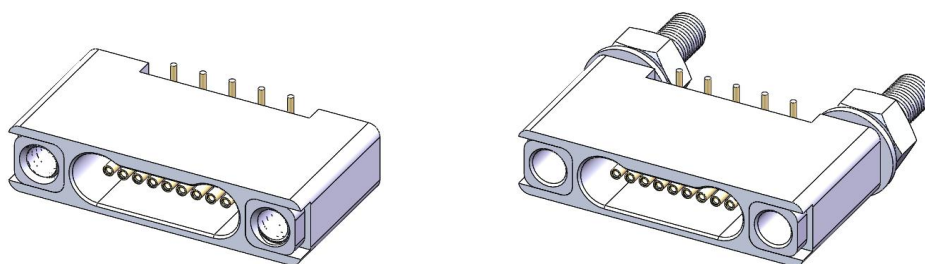


引脚封装尺寸局部放大图



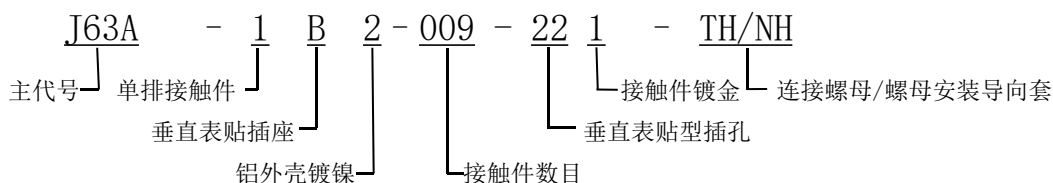
J63A 单排系列微矩形电连接器

J63A 垂直表贴插座



J63A-1B2-009-221-TH

J63A-1B2-009-221-NH



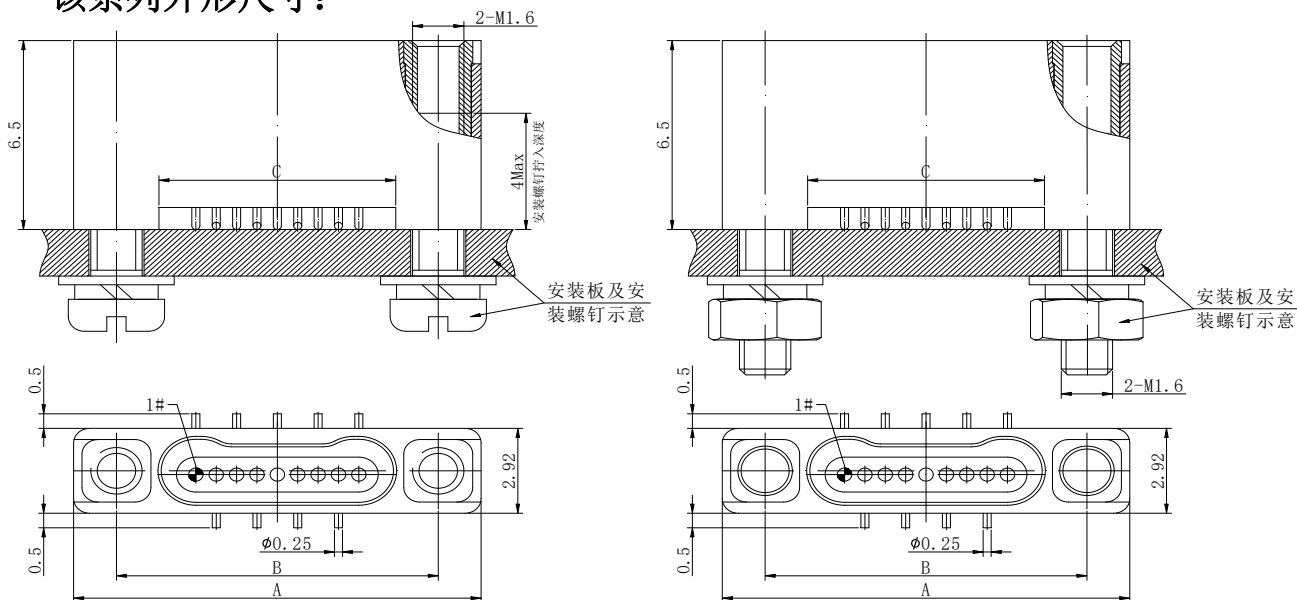
产品特点:

产品采用 SMT 技术焊接使用;

J63A-1B2-009-221-TH 与带锁紧螺钉的插头进行对接; J63A-1B2-009-221-NH 与带导向柱的插头进行对接;

引脚质软易变形, 使用时需保护引脚。

该系列外形尺寸:



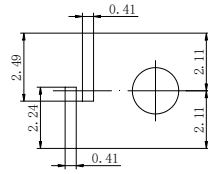
J63A-1B2-009-221-TH

J63A-1B2-009-221-NH

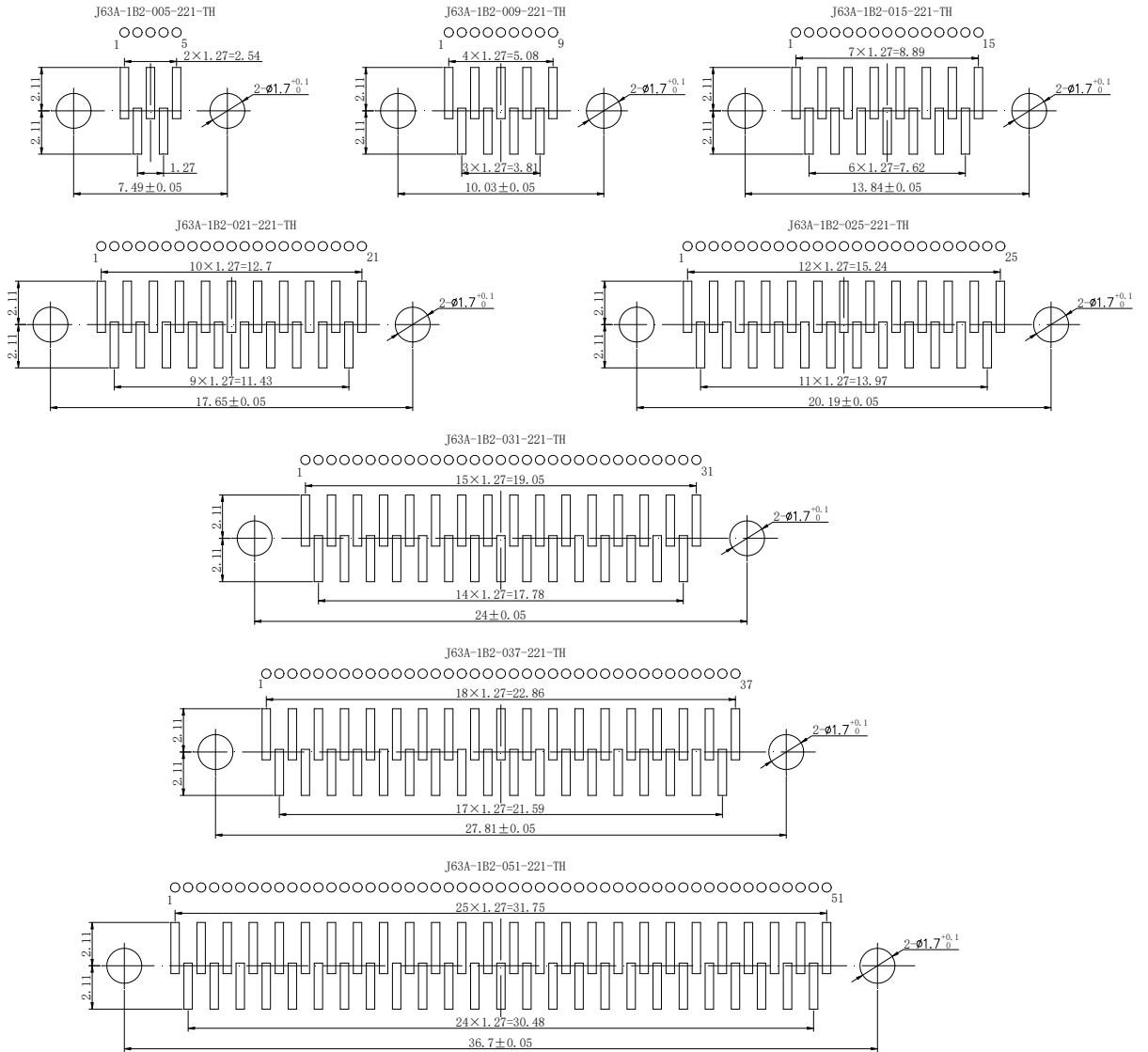
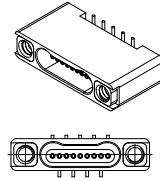
型号规格	A	B	C	型号规格	A	B	C
J63A-1B2-005-221-TH/DZ	10.16	7.49	4.84	J63A-1B2-025-221-TH/DZ	22.86	20.19	17.54
J63A-1B2-009-221-TH/DZ	12.7	10.03	7.38	J63A-1B2-031-221-TH/DZ	26.67	24	21.35
J63A-1B2-015-221-TH/DZ	16.51	13.84	11.19	J63A-1B2-037-221-TH/DZ	30.48	27.81	25.16
J63A-1B2-021-221-TH/DZ	20.32	17.65	15	J63A-1B2-051-221-TH/DZ	39.37	36.7	34.05

J63A 单排系列微矩形电连接器

印制板封装尺寸 (仅供参考)

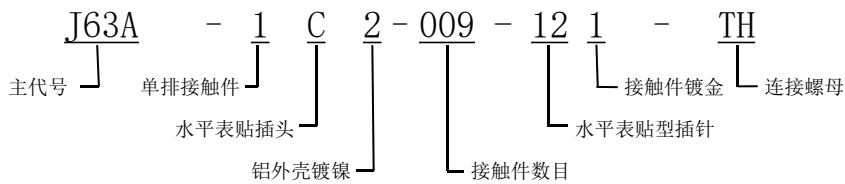
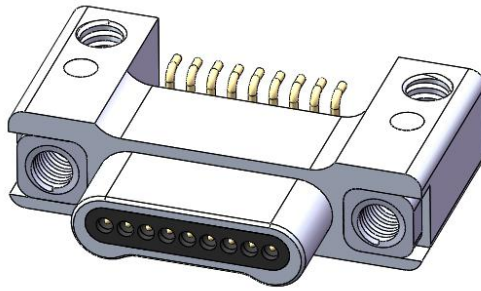


引脚封装尺寸局部放大图



J63A 单排系列微矩形电连接器

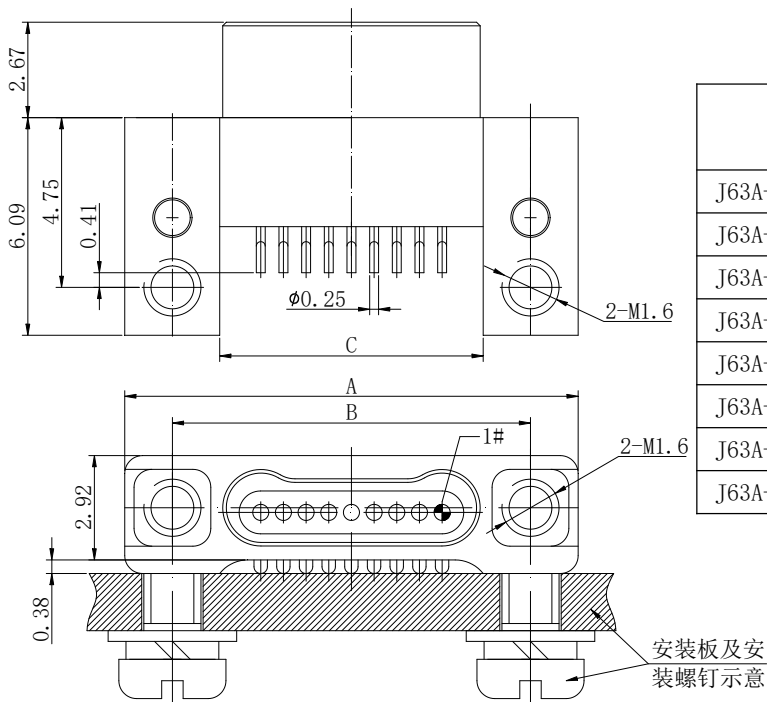
J63A 水平表贴插头



产品特点:

- 产品采用 SMT 技术焊接使用;
- 一般带锁紧螺钉的插座进行对接;
- 引脚质软易变形, 使用时需保护引脚。

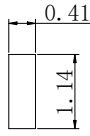
该系列外形尺寸:



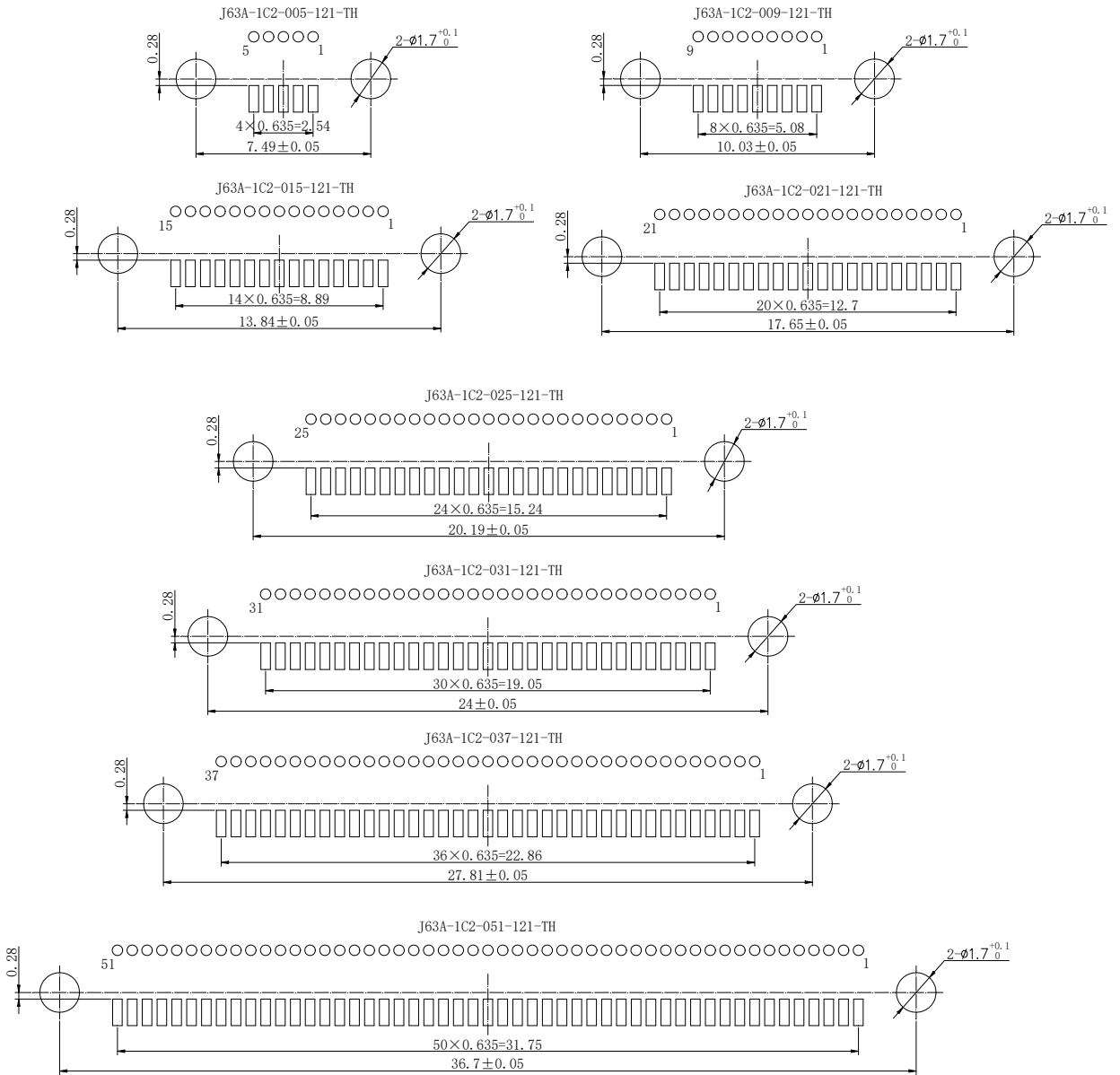
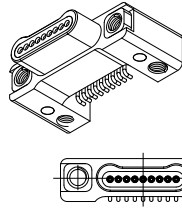
规格型号	尺寸		
	A	B	C
J63A-1C2-005-121-TH	10.16	7.49	4.84
J63A-1C2-009-121-TH	12.7	10.03	7.38
J63A-1C2-015-121-TH	16.51	13.84	11.19
J63A-1C2-021-121-TH	20.32	17.65	15
J63A-1C2-025-121-TH	22.86	20.19	17.54
J63A-1C2-031-121-TH	26.67	24	21.35
J63A-1C2-037-121-TH	30.48	27.81	25.16
J63A-1C2-051-121-TH	39.37	36.7	34.05

J63A 单排系列微矩形电连接器

印制板封装尺寸 (仅供参考)

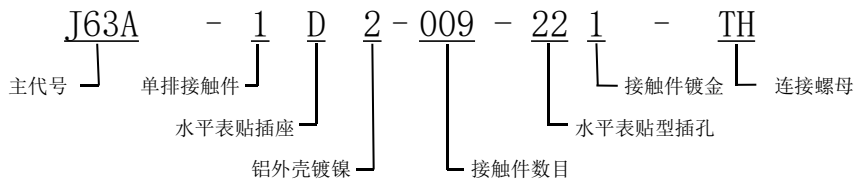
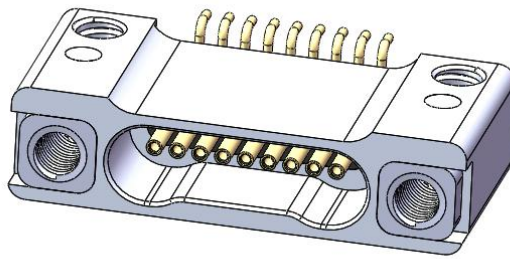


引脚封装尺寸局部放大图



J63A 单排系列微矩形电连接器

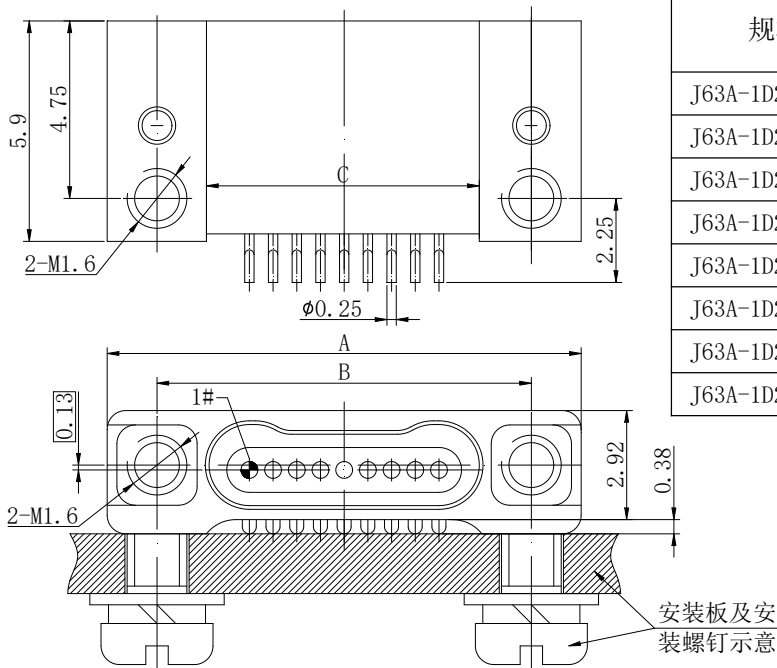
J63A 水平表贴插座



产品特点:

- 产品采用 SMT 技术焊接使用;
- 一般带锁紧螺钉的插头进行对接;
- 引脚质软易变形, 使用时需保护引脚。

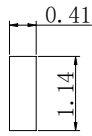
该系列外形尺寸:



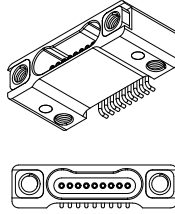
规格型号	尺寸		
	A	B	C
J63A-1D2-005-221-TH	10.16	7.49	4.84
J63A-1D2-009-221-TH	12.7	10.03	7.38
J63A-1D2-015-221-TH	16.51	13.84	11.19
J63A-1D2-021-221-TH	20.32	17.65	15
J63A-1D2-025-221-TH	22.86	20.19	17.54
J63A-1D2-031-221-TH	26.67	24	21.35
J63A-1D2-037-221-TH	30.48	27.81	25.16
J63A-1D2-051-221-TH	39.37	36.7	34.05

J63A 单排系列微矩形电连接器

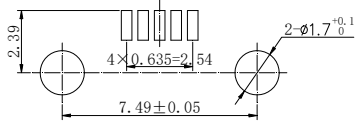
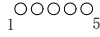
印制板封装尺寸 (仅供参考)



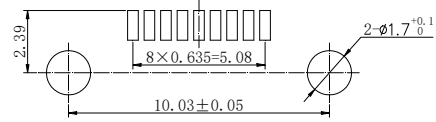
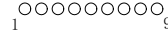
引脚封装尺寸局部放大图



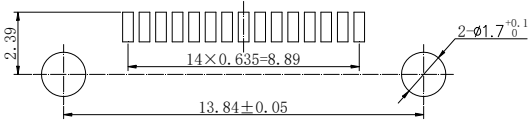
J63A-1D2-005-221-TH



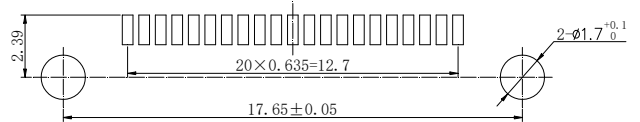
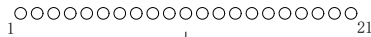
J63A-1D2-009-221-TH



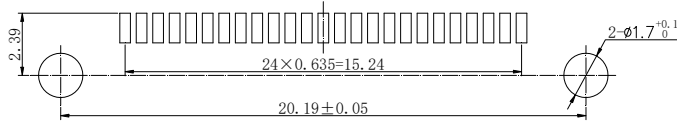
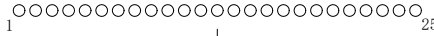
J63A-1D2-015-221-TH



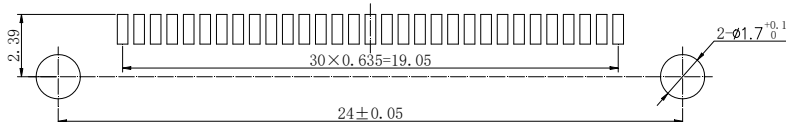
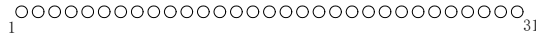
J63A-1D2-021-221-TH



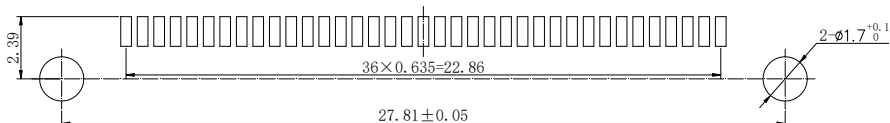
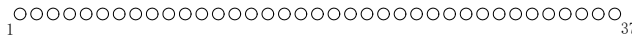
J63A-1D2-025-221-TH



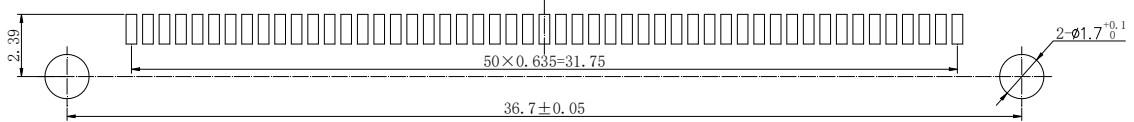
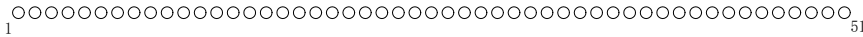
J63A-1D2-031-221-TH



J63A-1D2-037-221-TH

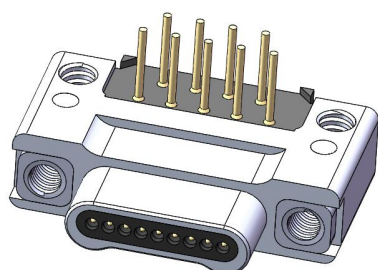


J63A-1D2-051-221-TH

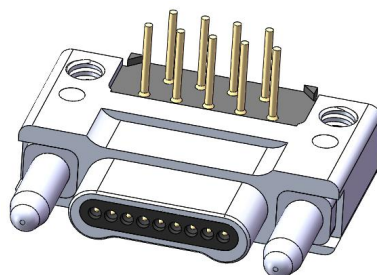


J63A 单排系列微矩形电连接器

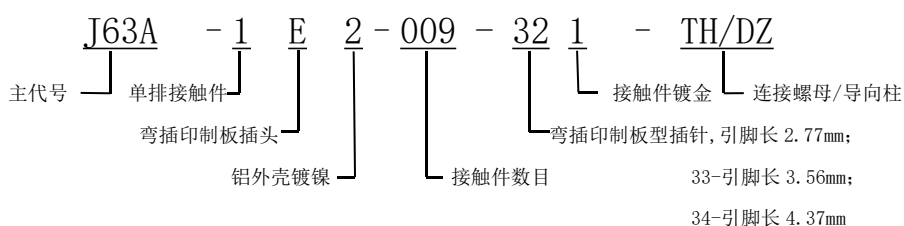
J63A 弯插印制板插头



J63A-1E2-009-321-TH



J63A-1E2-009-321-DZ

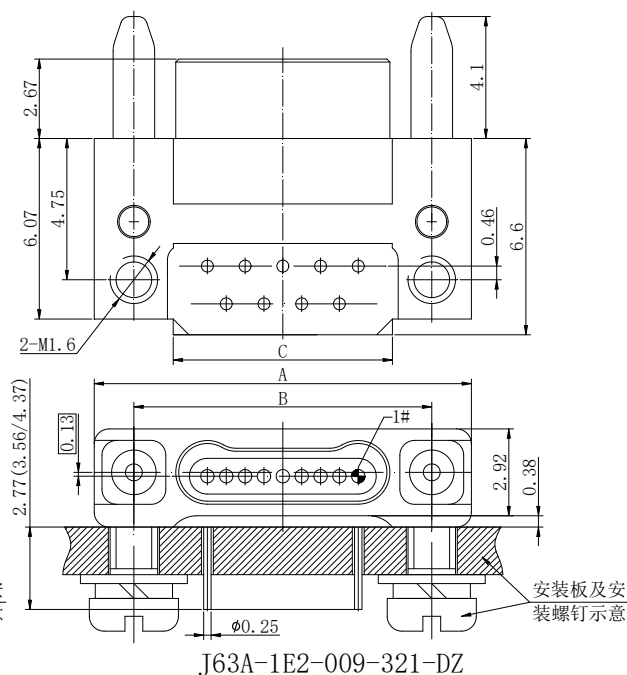
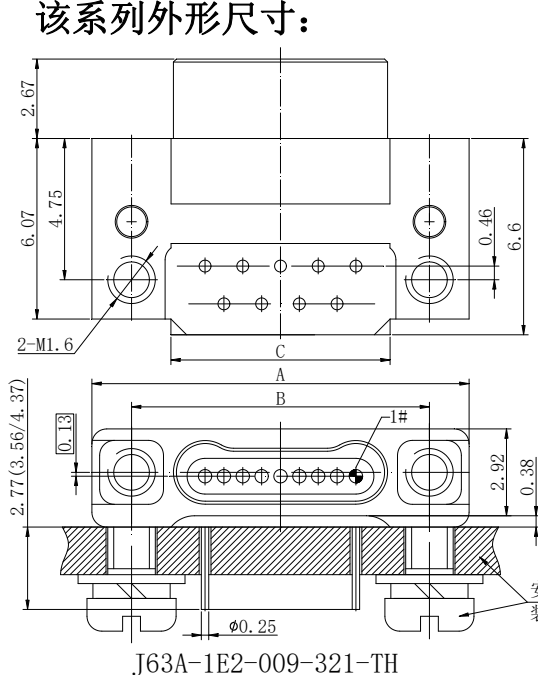


产品特点:

连接器提供三种规格引脚长度，如需其他长度需定制；

J63A-1E2-009-321-TH 与带锁紧螺钉的插座进行对接；J63A-1E2-009-321-DZ 与带导向套的插座进行对接。

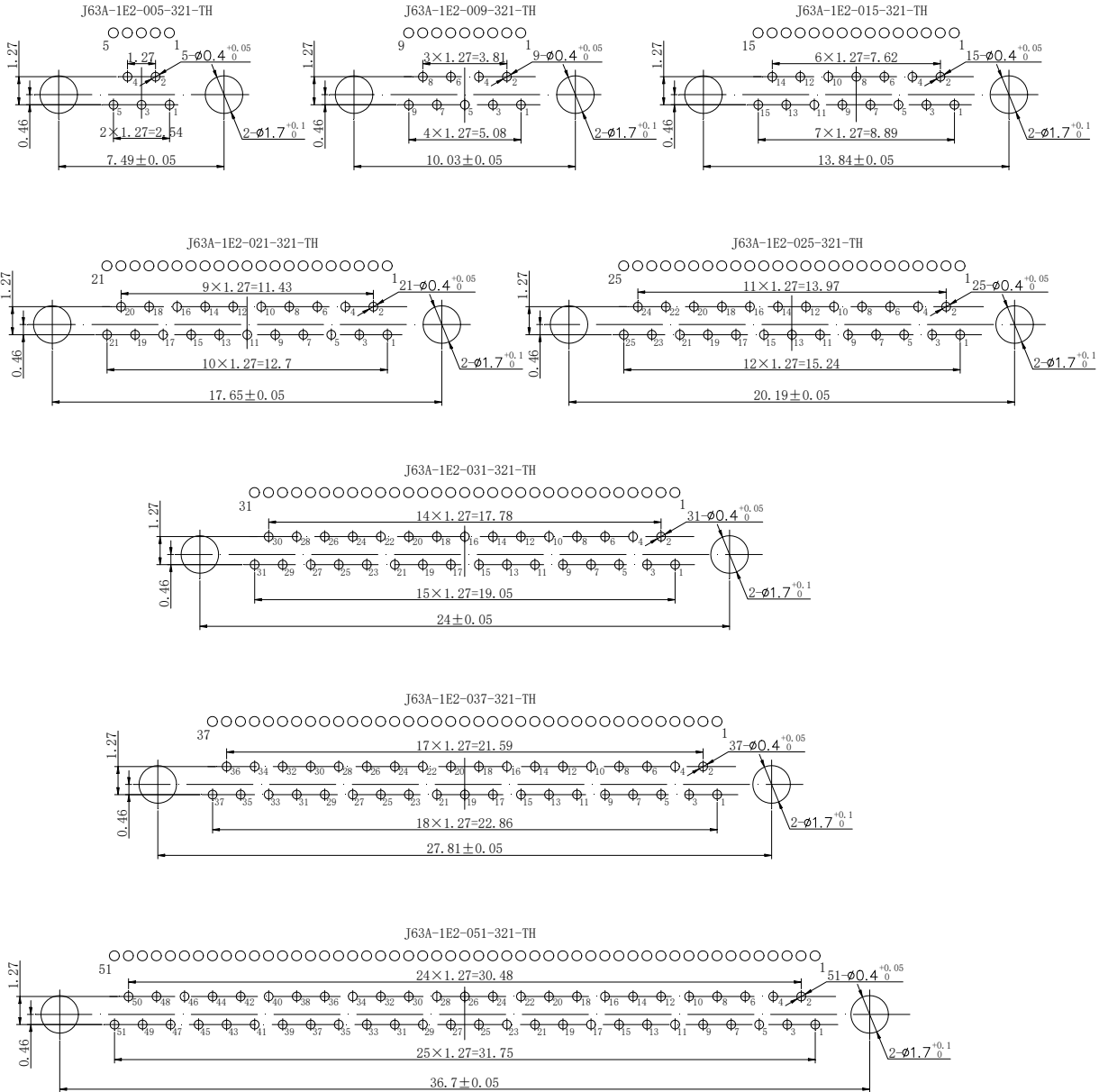
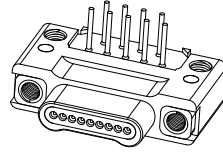
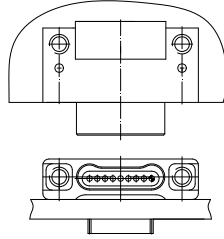
该系列外形尺寸:



型号规格	A	B	C	型号规格	A	B	C
J63A-1E2-005-321-TH/DZ	10.16	7.49	4.84	J63A-1E2-025-321-TH/DZ	22.86	20.19	17.54
J63A-1E2-009-321-TH/DZ	12.7	10.03	7.38	J63A-1E2-031-321-TH/DZ	26.67	24	21.35
J63A-1E2-015-321-TH/DZ	16.51	13.84	11.19	J63A-1E2-037-321-TH/DZ	30.48	27.81	25.16
J63A-1E2-021-321-TH/DZ	20.32	17.65	15	J63A-1E2-051-321-TH/DZ	39.37	36.7	34.05

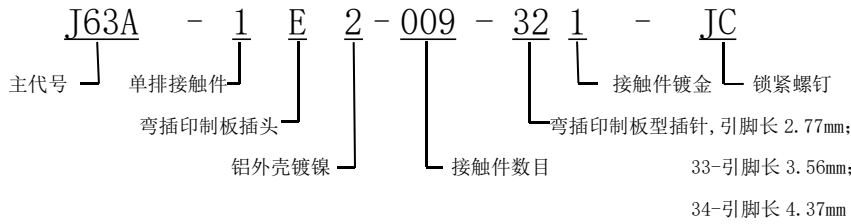
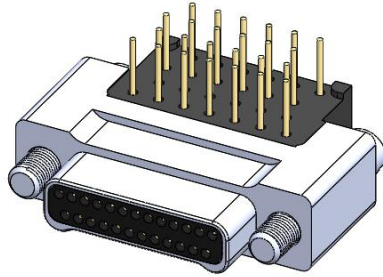
J63A 单排系列微矩形电连接器

印制板封装尺寸 (仅供参考)



J63A 单排系列微矩形电连接器

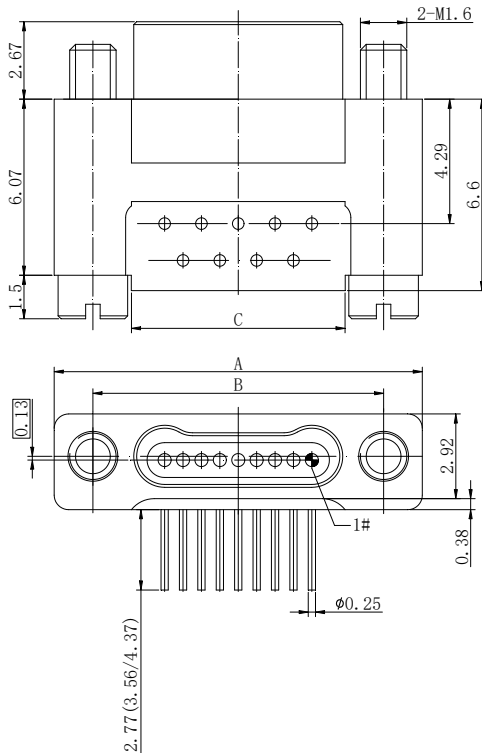
J63A 带锁紧螺钉弯插印制板插头



产品特点:

连接器提供三种规格引脚长度, 如需其他长度需定制;
该型号为自由端, 不安装, 一般与带连接螺母的插座进行对接;
配一字槽的锁紧螺钉(JC), 用小型一字螺丝刀即可拧紧。

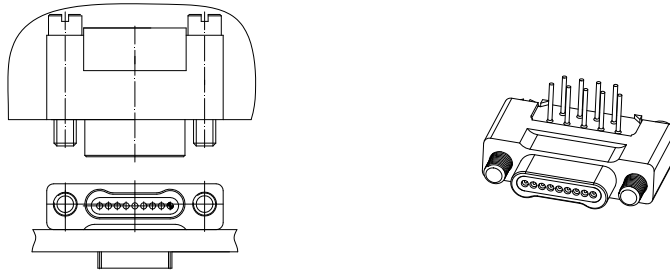
该系列外形尺寸:



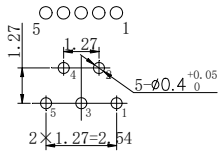
规格型号	尺寸		
	A	B	C
J63A-1E2-005-321-JC	10.16	7.49	4.84
J63A-1E2-009-321-JC	12.7	10.03	7.38
J63A-1E2-015-321-JC	16.51	13.84	11.19
J63A-1E2-021-321-JC	20.32	17.65	15
J63A-1E2-025-321-JC	22.86	20.19	17.54
J63A-1E2-031-321-JC	26.67	24	21.35
J63A-1E2-037-321-JC	30.48	27.81	25.16
J63A-1E2-051-321-JC	39.37	36.7	34.05

J63A 单排系列微矩形电连接器

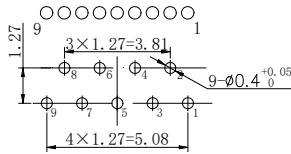
印制板封装尺寸 (仅供参考)



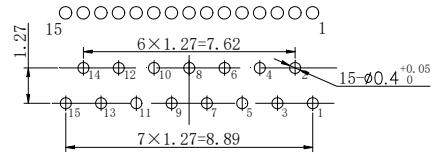
J63A-1E2-005-321-JC



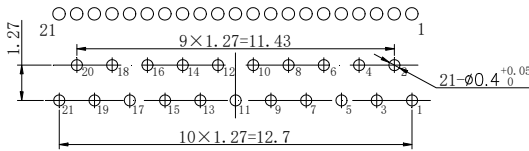
J63A-1E2-009-321-JC



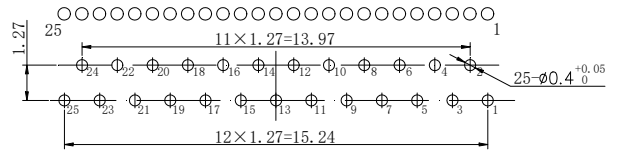
J63A-1E2-015-321-JC



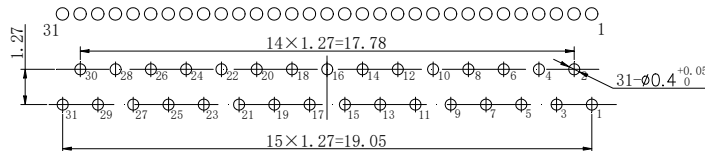
J63A-1E2-021-321-JC



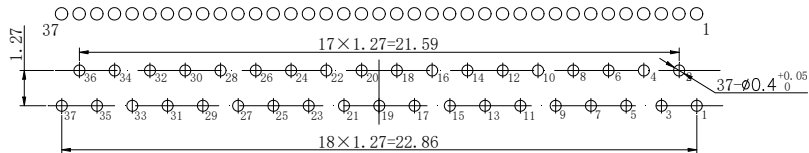
J63A-1E2-025-321-JC



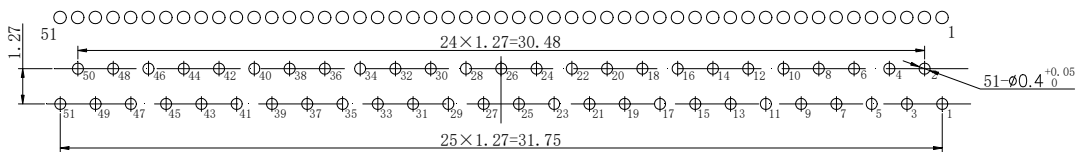
J63A-1E2-031-321-JC



J63A-1E2-037-321-JC

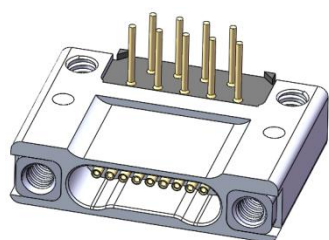


J63A-1E2-051-321-JC

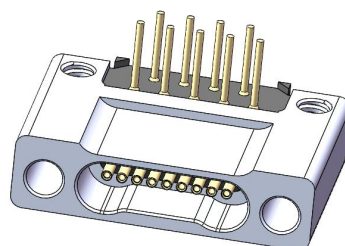


J63A 单排系列微矩形电连接器

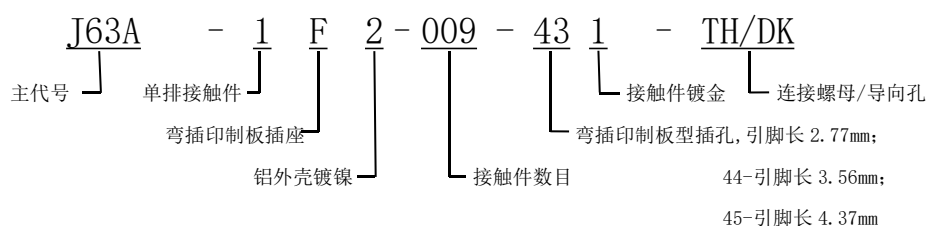
J63A 弯插印制板插座



J63A-1F2-009-431-TH



J63A-1F2-009-431-DK

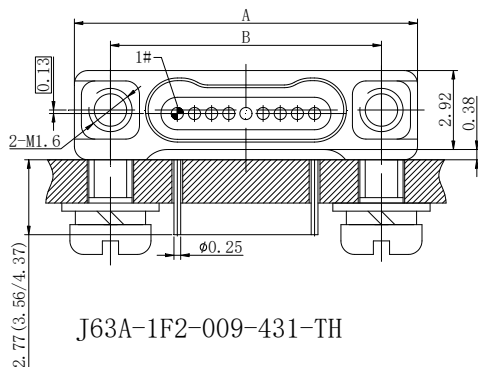
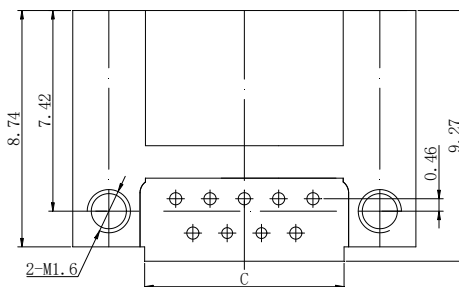
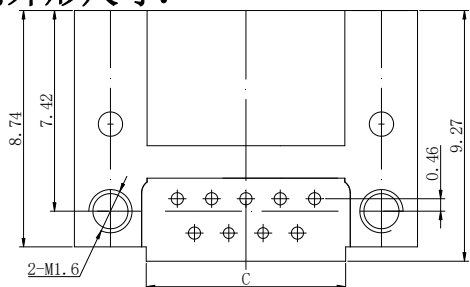


产品特点:

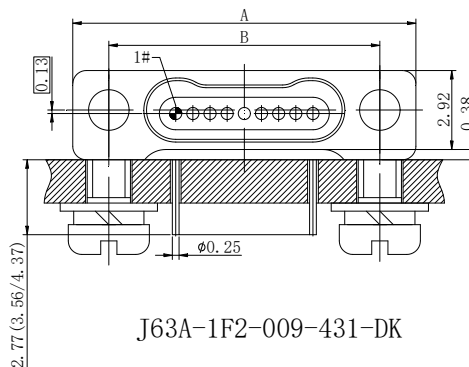
连接器提供三种规格引脚长度, 如需其他长度需定制;

J63A-1F2-009-431-TH 与带锁紧螺钉的插头进行对接; J63A-2F2-009-431-DK 与带导向柱的插头进行对接。

该系列外形尺寸:



J63A-1F2-009-431-TH

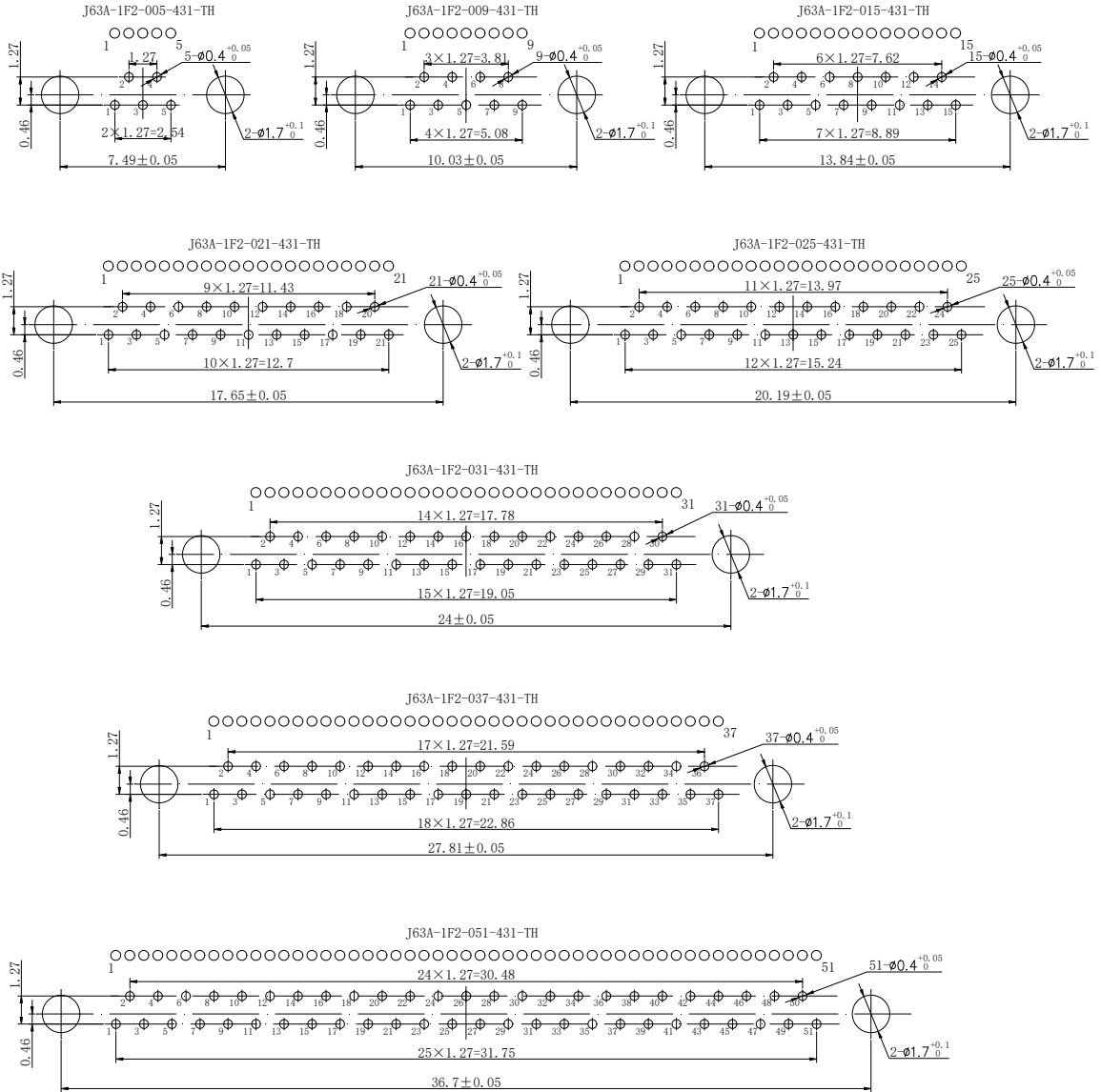
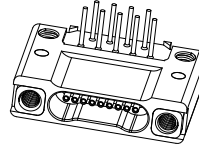
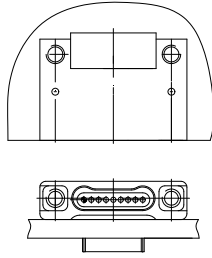


J63A-1F2-009-431-DK

型号规格	A	B	C	型号规格	A	B	C
J63A-1F2-005-431-TH/DK	10.16	7.49	4.84	J63A-1F2-025-431-TH/DK	22.86	20.19	17.54
J63A-1F2-009-431-TH/DK	12.7	10.03	7.38	J63A-1F2-031-431-TH/DK	26.67	24	21.35
J63A-1F2-015-431-TH/DK	16.51	13.84	11.19	J63A-1F2-037-431-TH/DK	30.48	27.81	25.16
J63A-1F2-021-431-TH/DK	20.32	17.65	15	J63A-1F2-051-431-TH/DK	39.37	36.7	34.05

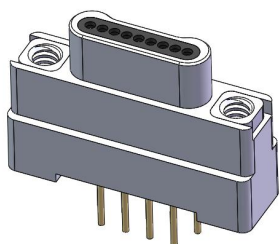
J63A 单排系列微矩形电连接器

印制板封装尺寸 (仅供参考)

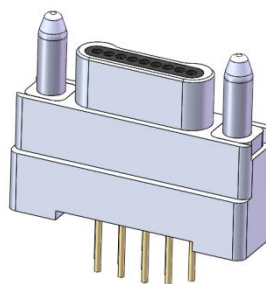


J63A 单排系列微矩形电连接器

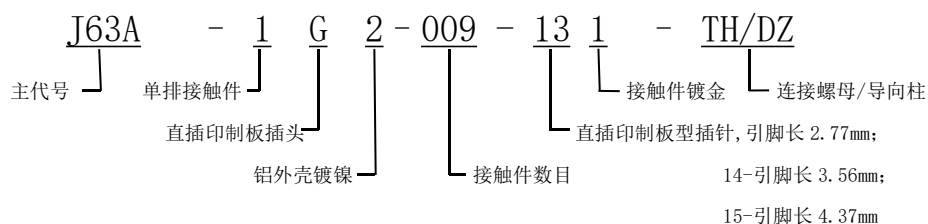
J63A 直插印制板插头



J63A-1G2-009-131-TH



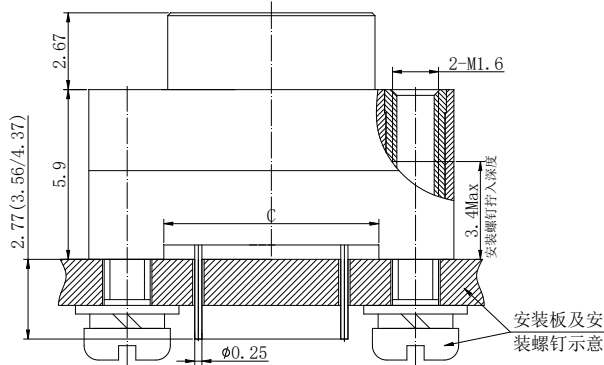
J63A-1G2-009-131-DZ



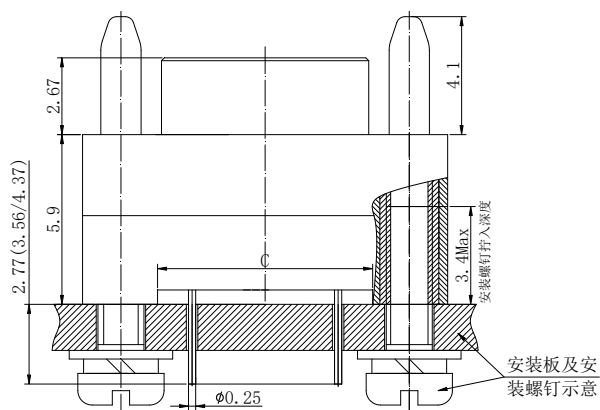
产品特点:

- 连接器提供三种规格引脚长度, 如需其他长度需定制;
- J63A-1G2-009-131-TH 与带锁紧螺钉的插座进行对接;
- J63A-1G2-009-131-DK 与带导向套的插座进行对接。

该系列外形尺寸:



J63A-1G2-009-131-TH

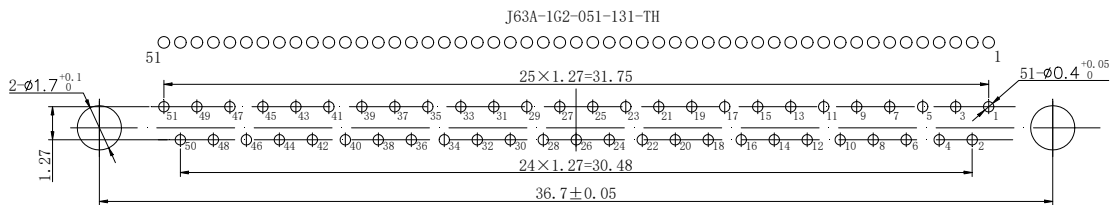
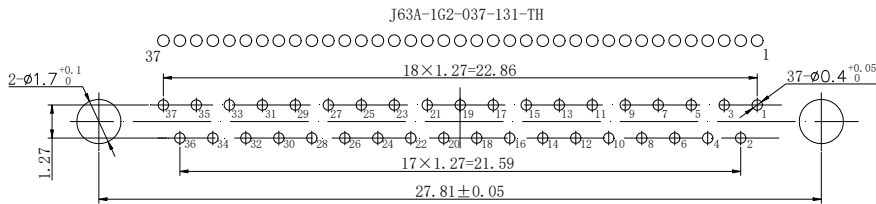
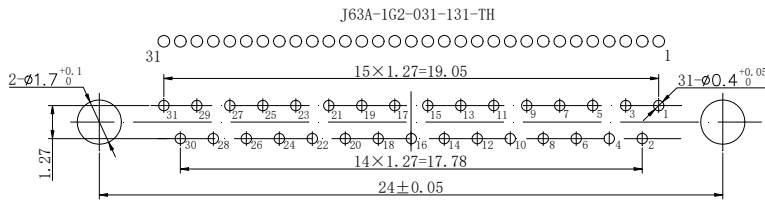
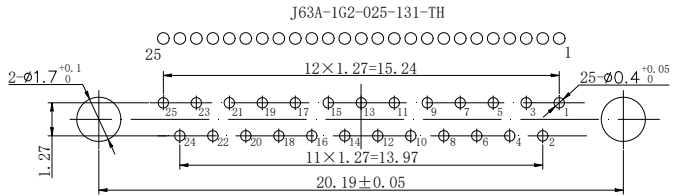
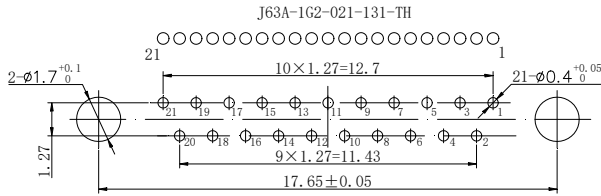
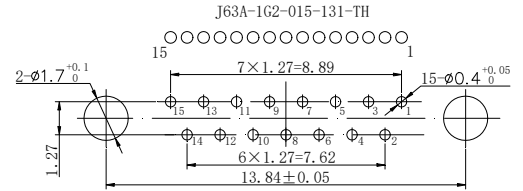
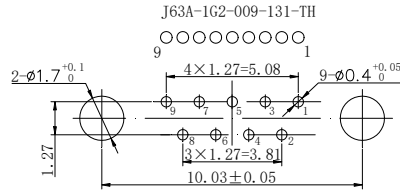
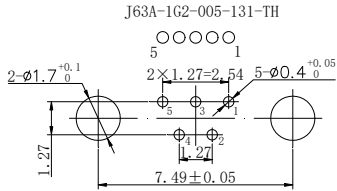
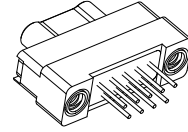


J63A-1G2-009-131-DZ

型号规格	A	B	C	型号规格	A	B	C
J63A-1G2-005-131-TH/DZ	10.16	7.49	4.84	J63A-1G2-025-131-TH/DZ	22.86	20.19	17.54
J63A-1G2-009-131-TH/DZ	12.7	10.03	7.38	J63A-1G2-031-131-TH/DZ	26.67	24	21.35
J63A-1G2-015-131-TH/DZ	16.51	13.84	11.19	J63A-1G2-037-131-TH/DZ	30.48	27.81	25.16
J63A-1G2-021-131-TH/DZ	20.32	17.65	15	J63A-1G2-051-131-TH/DZ	39.37	36.7	34.05

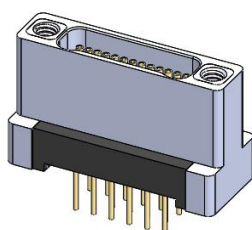
J63A 单排系列微矩形电连接器

印制板封装尺寸 (仅供参考)

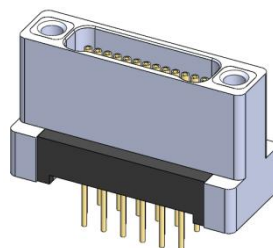


J63A 单排系列微矩形电连接器

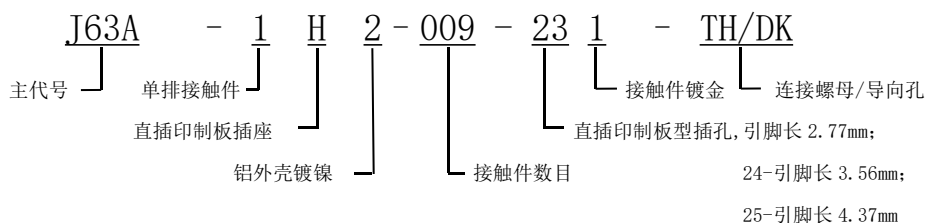
J63A 直插印制板插座



J63A-1H2-009-231-TH



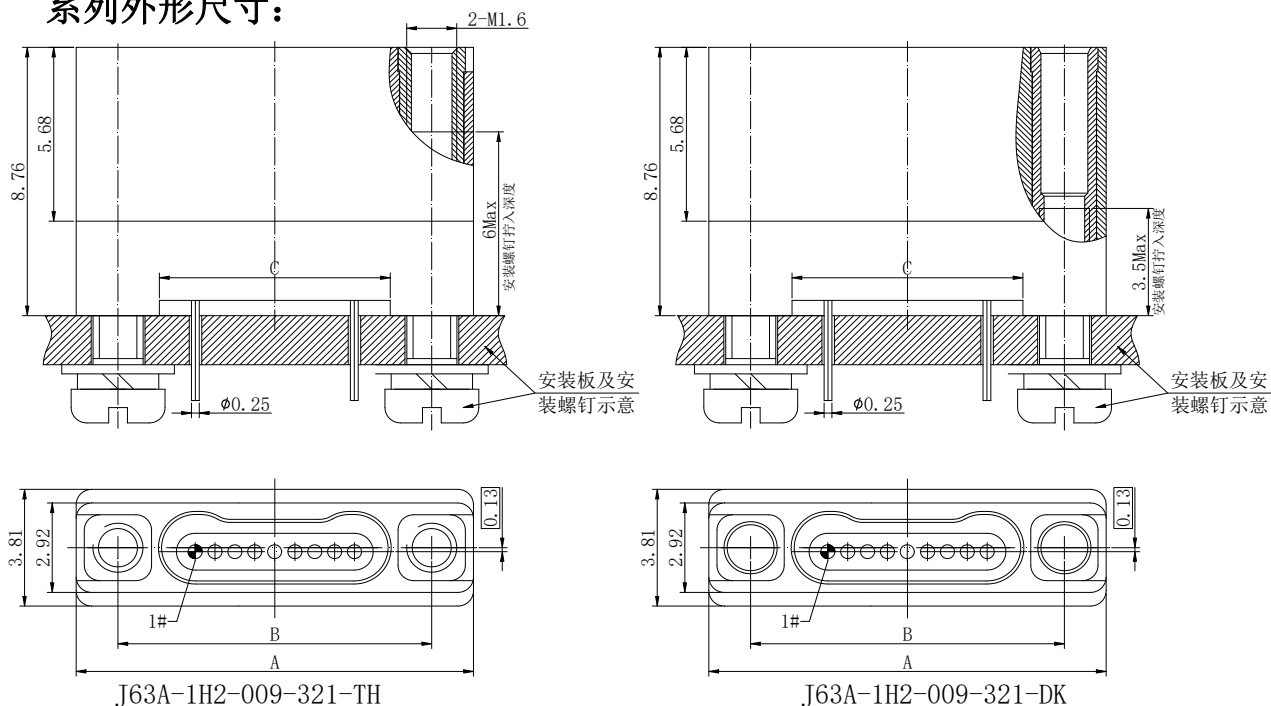
J63A-1H2-009-231-DK



产品特点:

- 连接器提供三种规格引脚长度, 如需其他长度需定制;
- J63A-1H2-009-231-TH 与带锁紧螺钉的插头进行对接;
- J63A-1H2-009-231-DK 与带导向柱的插头进行对接。

系列外形尺寸:



型号规格	A	B	C	型号规格	A	B	C
J63A-1H2-005-131-TH/DK	10.16	7.49	4.84	J63A-1H2-025-131-TH/DK	22.86	20.19	17.54
J63A-1H2-009-131-TH/DK	12.7	10.03	7.38	J63A-1H2-031-131-TH/DK	26.67	24	21.35
J63A-1H2-015-131-TH/DK	16.51	13.84	11.19	J63A-1H2-037-131-TH/DK	30.48	27.81	25.16
J63A-1H2-021-131-TH/DK	20.32	17.65	15	J63A-1H2-051-131-TH/DK	39.37	36.7	34.05

J63A 单排系列微矩形电连接器

印制板封装尺寸 (仅供参考)

