

J30JL 系列微矩形滤波电连接器

J30JL 系列微矩形滤波电连接器

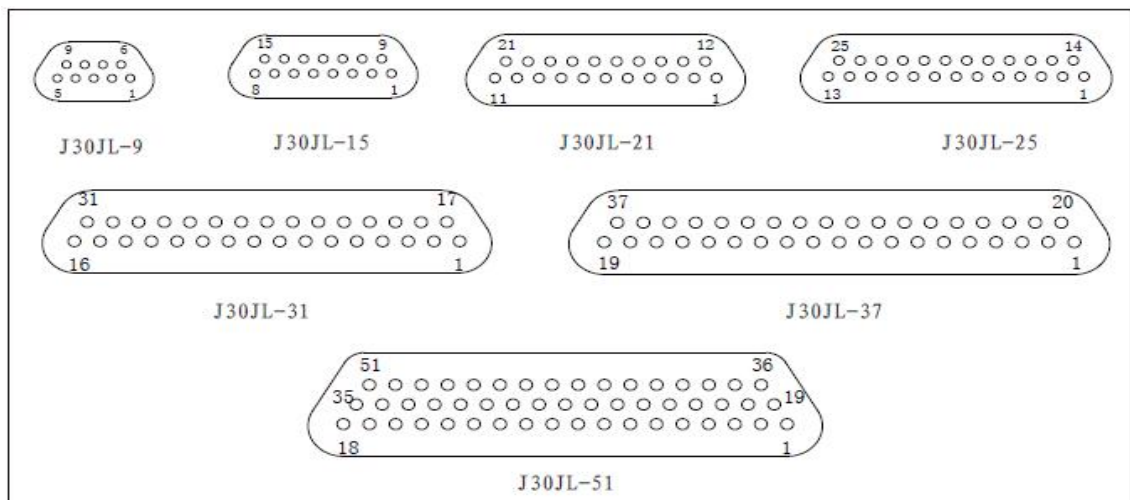
产品特点

- 在国际通用MIL-C-83513系列（GJB2446系列）微型矩形电连接器的基础上增加滤波特性和功能，可以与标准J30J和MDM系列产品互配使用
- 插头采用麻花针，间距为1.27mm，产品特点：高密度、小型化、高可靠
- 规格有 9、15、21、25、31、37、51
- 滤波机构采用高性能板状电容和磁片
- 低通滤波，在 1MHz ~ 1GHz 频率范围内有效滤除干扰
- 电容柔性端接技术，消除温度冲击、振动、冲击引起的内应力，提高可靠性
- 外形尺寸仅在非滤波J30J 产品法兰盘尾端腔体加长，其中C 型高度增加最大3.6mm， π 型高度增加最大7.6mm
- 锁紧组件、尾端形式与非滤波 J30J 产品一致
- 主要用于具有微型要求和电磁兼容要求的高端电子仪器设备等

技术特性

- 环境温度：-55℃~+125℃
- 振 动：10Hz~2000Hz 196m/s²
- 冲 击：980m/s²
- 额定电流：3A
- 工作电压：200V DC（51 芯 100V DC）
- 接触电阻：≤ 15mΩ
- 绝缘电阻：≥ 5000MΩ（51 芯 ≥ 2000MΩ）
- 介质耐压：500V DC（51 芯 300V DC）
- 衰减特性：25℃、50Ω 测试系统，具体见衰减特性表；
- 机械寿命：500 次

型谱排列



注：从插头对接端看

J30JL 系列微矩形滤波电连接器

订货标志

J30JL - TJ/ZK - - - - (附件说明)
 ① ② ③ ④ ⑤ ⑥ ⑦ ⑧ ⑨ ⑩

- ① 主称代号, L 表示滤波
- ② 不表示 - 基本型; S - 外壳材料为不锈钢钝化处理;
D - 安装孔改为M2-6H
- ③ 接触件数目: 9、15、21、25、31、37、51
- ④ 连接器与接触件种类: TJ—插头装插针; ZK — 插座装插孔; TJ、ZK 为固定搭配
- ⑤ 尾端形式:
无字母 — 压接
S — 焊接
N — 直插印制板
W — 弯插印制板
- ⑥ 锁紧组件类别: 详见J30J 锁紧组件
- ⑦ 表面涂覆: 无字母 — 外壳镀镍 G — 外壳镀铬
- ⑧ 基本改型: Q — 外壳法兰加宽
J — 印制板网格间距为1.27×2.54 (列×行)
- ⑨ 滤波结构: C — C 型滤波 P — Pi 型滤波
- ⑩ 电容量代号: 如1、2、3、4、5, 见滤波衰减特性表

说明: 附加说明不是订货标志的组成部分, 顾客在选用时请在括号中注明压接的导线规格如: 导线截面积、长度和颜色等。有特殊连线要求时, 请给出连线关系。

衰减特性表

滤波电路	频段代码	电容量标称值pF		推荐的电容标称值	最低衰减dB(50 测试系统, 无负载)													
					25°C							-55°C ~ +125°C						
		最小值	最大值		试验频率MHz							试验频率MHz						
					1	3	10	30	100	300	1000	1	3	10	30	100	300	1000
C型	1	100	220	100、150、220					3	10	20					2	8	17
	2	300	510	330、470				3	10	18	25				2	10	17	27
	3	680	1000	680、820、1000			1	6	17	26	30				4	15	23	27
	4	1200	2200	1500			2	10	20	30	35				8	18	27	30
	5	4000	5600	4700		2	8	18	28	35	35			5	15	24	30	30
π型	1	200	440	200、300、440				2	5	22	30				3	19	27	
	2	600	1020	660、940			2	8	18	30	40			6	16	27	35	
	3	1360	2000	1360、1640、2000			4	10	22	35	42			2	8	19	30	36
	4	2400	4400	3000		2	8	18	35	45	50			5	15	30	40	42
	5	8000	11200	9400	2	4	15	28	40	48	50		2	11	22	35	40	42

J30JL 系列微矩形滤波电连接器

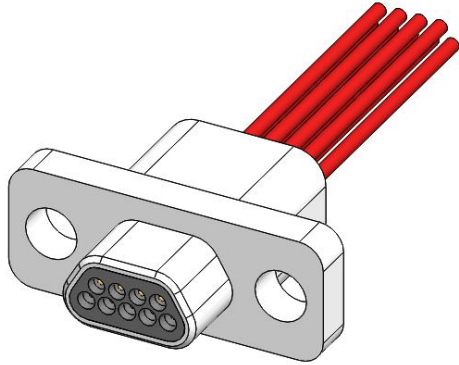
J30JL压接基本型\J30JL-TJ及J30JL-ZK

■ 插头

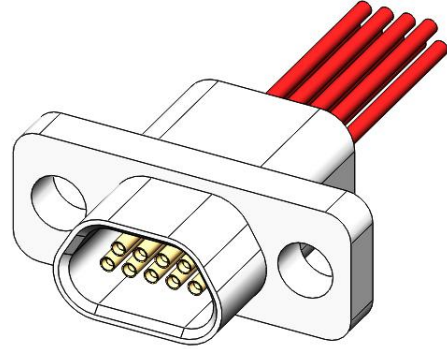
■ 插座

■ J30JL-9、15、21、25、31、37、51TJ

■ J30JL-9、15、21、25、31、37、51ZK

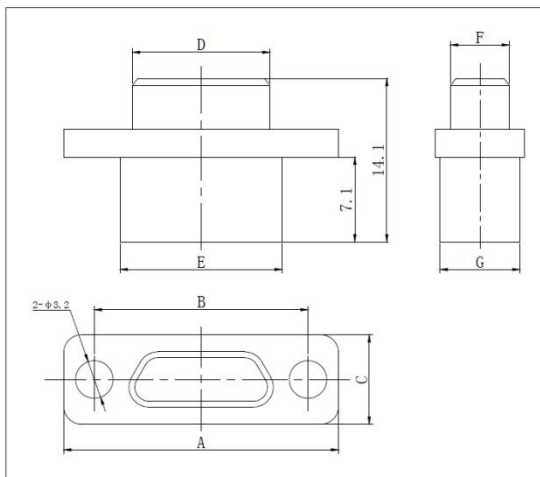


J30JL-51TJ

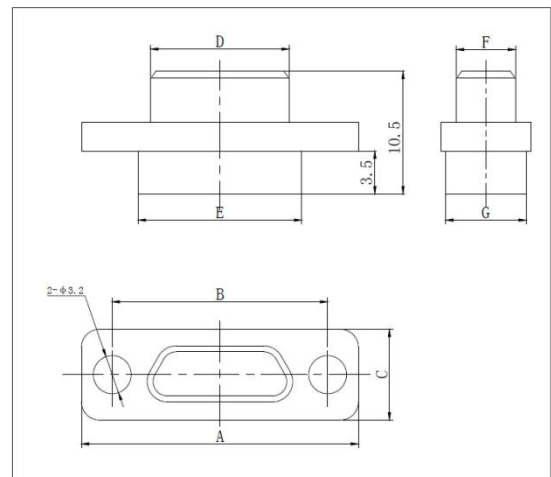


J30JL-51ZK

产品外形尺寸图(附对比图)

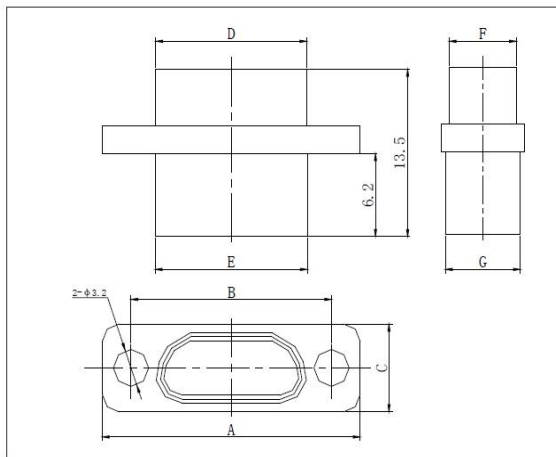


J30JL-TJ (C型滤波产品)

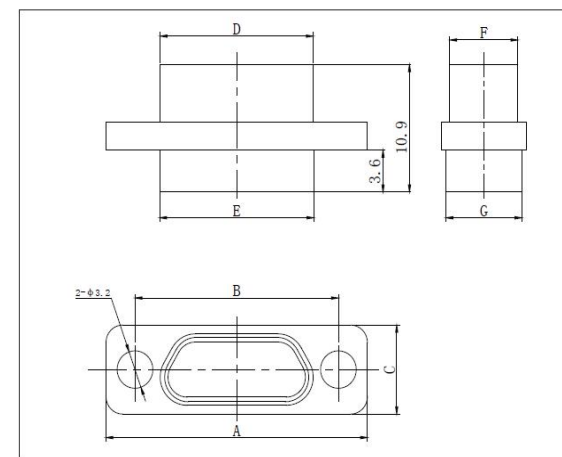


J30J-TJ (非滤波产品)

产品外形尺寸图(附对比图)



J30JL-ZK (C型滤波产品)

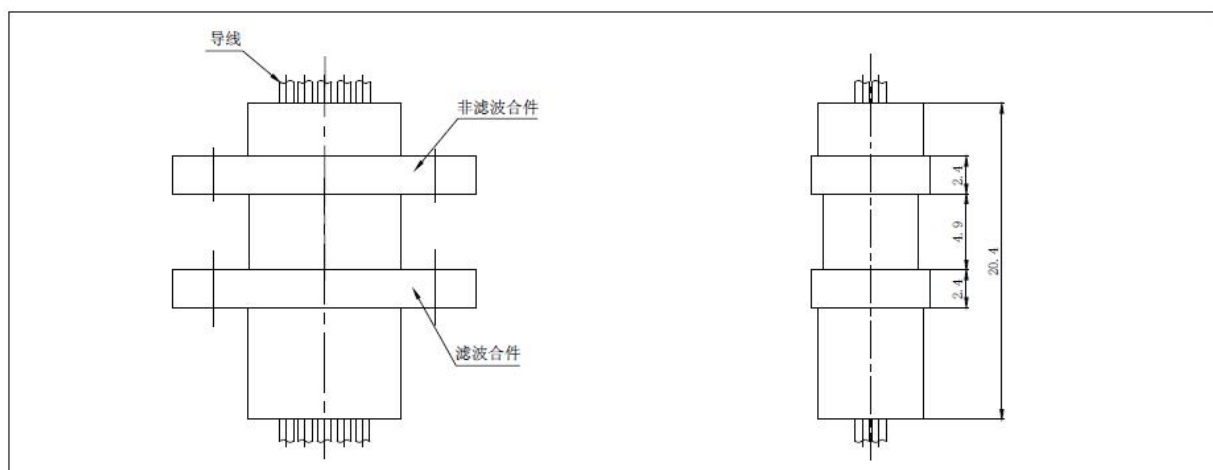


J30J-ZK (非滤波产品)

J30JL 系列微矩形滤波电连接器

订货标志	A	B	C	D	E	F	G
J30JL-9TJ	19.6	14.3	7.6	8.3	9.9	4.7	6.8
J30JL-15TJ	23.5	18.2	7.6	12.3	13.8	4.7	6.8
J30JL-21TJ	27.4	22	7.6	16	17.6	4.7	6.8
J30JL-25TJ	29.8	24.5	7.6	18.6	20.2	4.7	6.8
J30JL-31TJ	33.6	28.3	7.6	22.4	24	4.7	6.8
J30JL-37TJ	37.4	32.2	7.6	26.3	27.8	4.7	6.8
J30JL-9ZK	19.6	14.3	7.6	9.8	9.9	6.1	6.8
J30JL-15ZK	23.5	18.2	7.6	13.7	13.8	6.1	6.8
J30JL-21ZK	27.4	22	7.6	17.4	17.6	6.1	6.8
J30JL-25ZK	29.8	24.5	7.6	20	20.2	6.1	6.8
J30JL-31ZK	33.6	28.3	7.6	23.8	24	6.1	6.8
J30JL-37ZK	37.4	32.2	7.6	27.7	27.8	6.1	6.8
J30JL-51ZK	36.4	30.86	8.7	26.5	26.6	7.2	7.9

产品对接后外形图



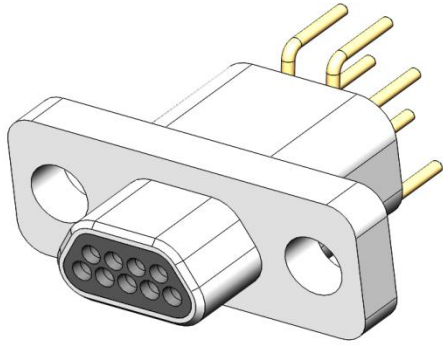
主视图

左视图

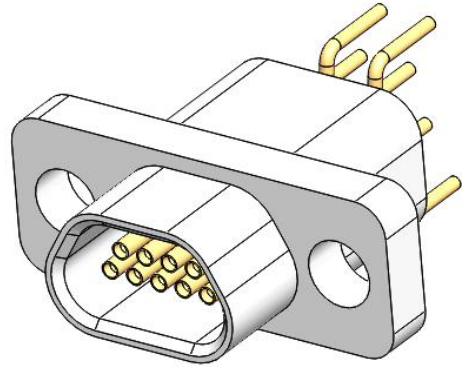
J30JL 系列微矩形滤波电连接器

J30JL插装印制板基本型\J30JL直插印制板N型

- 接触件尾端与印制板的连接方式为直插式，且网格尺寸为 2.54×2.54 。
- 插头
- J30JL-9、15、21、25、31、37、51TJN
- 插座
- J30JL-9、15、21、25、31、37、51ZKN

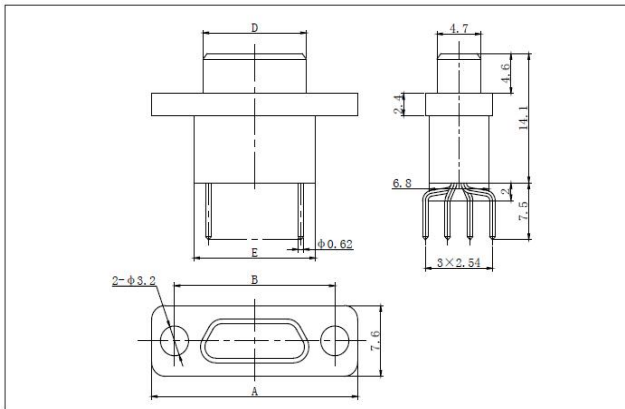


J30JL-37TJN

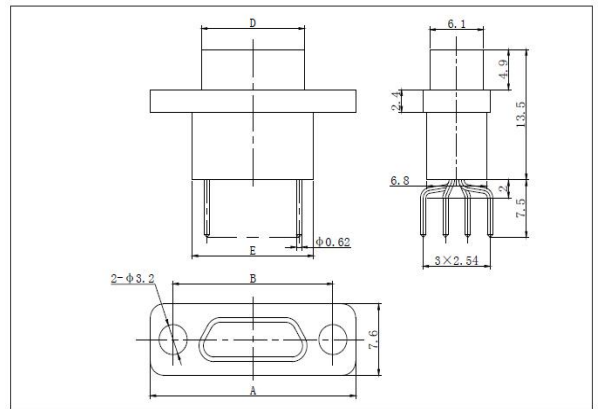


J30JL-37ZKN

产品对接后外形图



J30JL-9~37TJN



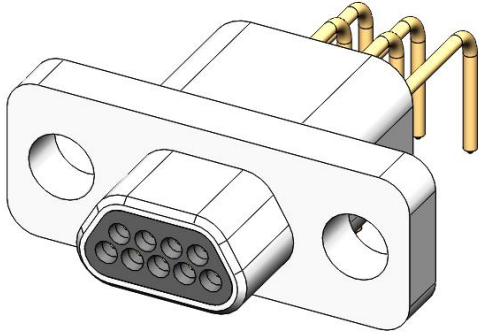
J30JL-9~37ZKN

订货标志	A	B	D		E
J30JL-9TJN/ ZKN	19.6	14.3	8.3 (TJN)	9.8 (ZKN)	9.9
J30JL-15TJN/ ZKN	23.5	18.2	12.3 (TJN)	13.7 (ZKN)	13.8
J30JL-21TJN/ ZKN	27.4	22	16 (TJN)	17.4 (ZKN)	17.6
J30JL-25TJN/ ZKN	29.8	24.5	18.6 (TJN)	20 (ZKN)	20.2
J30JL-31TJN/ ZKN	33.6	28.3	22.4 (TJN)	23.8 (ZKN)	24
J30JL-37TJN/ ZKN	37.4	32.2	26.3 (TJN)	27.7 (ZKN)	27.8
J30JL-51TJN/ ZKN	36.4	30.86	25 (TJN)	26.5 (ZKN)	26.6

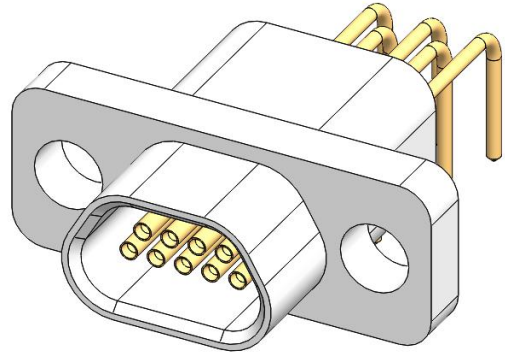
J30JL 系列微矩形滤波电连接器

J30JL插装印制板基本型\J30JL弯插印制板W型

- 接触件尾端与印制板的连接方式为弯插式，且网格尺寸为 2.54×2.54 。
- 插头
- J30JL-9、15、21、25、31、37、51TJW
- 插座
- J30JL-9、15、21、25、31、37、51ZKW

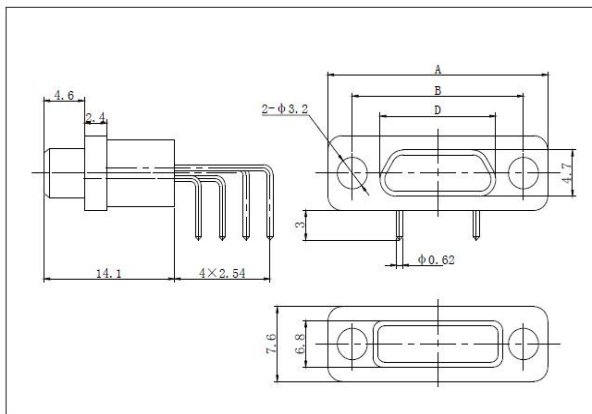


J30JL-37TJW

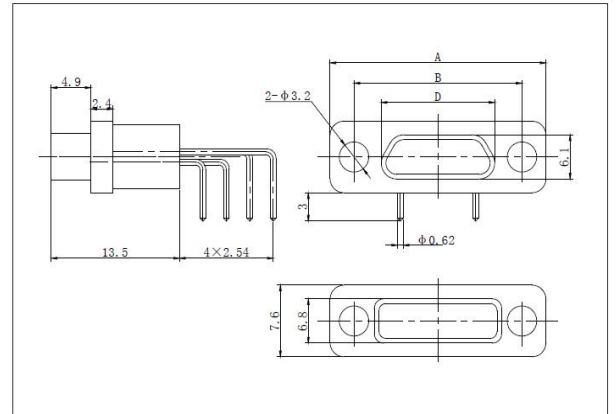


J30JL-37ZKW

产品外形尺寸图



J30JL-9~37TJW



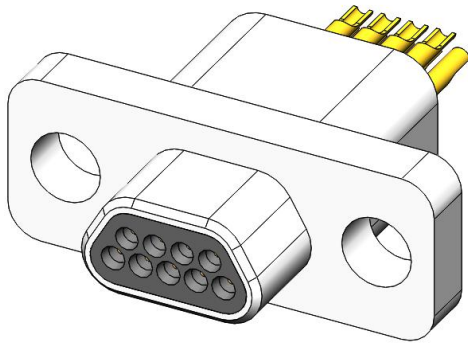
J30JL-9~37ZKW

订货标志	A	B	D		E
J30JL-9TJW/ZKW	19.6	14.3	8.3 (TJW)	9.8 (ZKW)	9.9
J30JL-15TJW/ZKW	23.5	18.2	12.3 (TJW)	13.7 (ZKW)	13.8
J30JL-21TJW/ZKW	27.4	22	16 (TJW)	17.4 (ZKW)	17.6
J30JL-25TJW/ZKW	29.8	24.5	18.6 (TJW)	20 (ZKW)	20.2
J30JL-31TJW/ZKW	33.6	28.3	22.4 (TJW)	23.8 (ZKW)	24
J30JL-37TJW/ZKW	37.4	32.2	26.3 (TJW)	27.7 (ZKW)	27.8
J30JL-51TJW/ZKW	36.4	30.86	25 (TJW)	26.5 (ZKW)	26.6

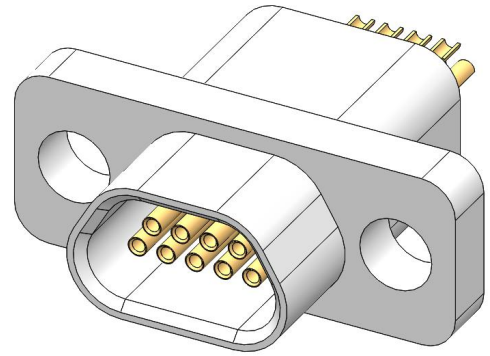
J30JL 系列微矩形滤波电连接器

J30JL焊接基本型\J30JL-TJS&J30JL-ZKS

- 尾端排列间距为 1.27×1.1 （列 \times 行）的基本型焊接式产品。
- 插头
- 插座
- J30JL-9、15、21、25、31、37、51TJS
- J30JL-9、15、21、25、31、37、51ZKS

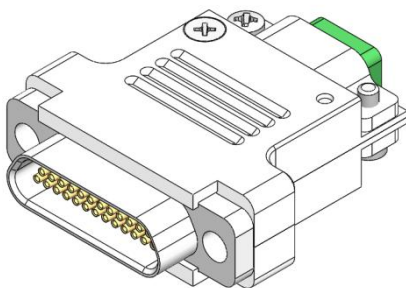


J30JL-37ZKS

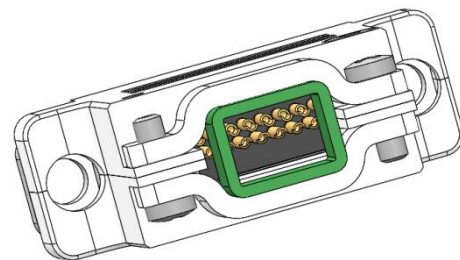


J30JL-37ZKS

说明：为便于观察视图，上例立体图中未将插头（座）合件所带的 A3 型线夹合件画出。实际上，所有 J30JL-TJS/ZKS 焊接式插头（座）型号产品均默认装有 A3 型线夹合件，所以其完整的立体图如下所示（以 J30JL-25ZKS 为例，其余型号插头（座）型号的线夹均是按照此方式安装在插头（座）型号上的）



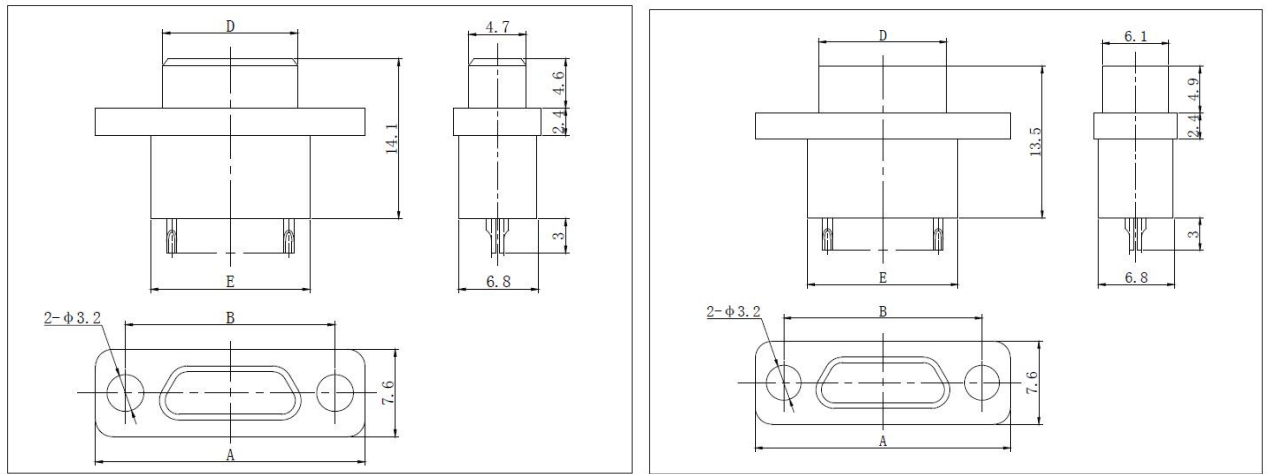
从对接端看到的立体图



从线夹尾端看到的立体图

J30JL 系列微矩形滤波电连接器

产品外形尺寸图

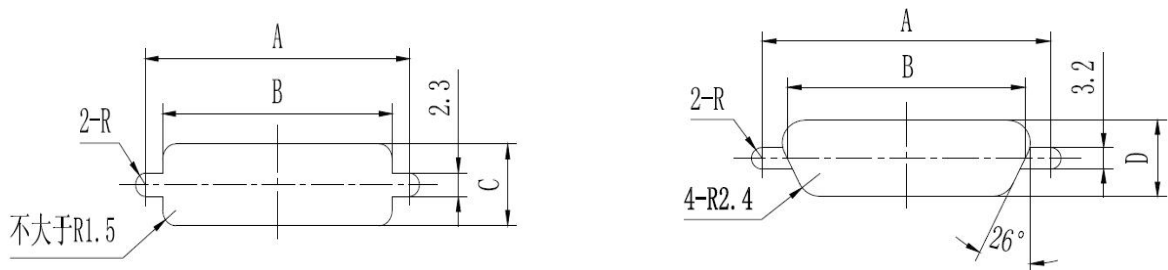


J30JL-9~37TJS

J30JL-9~37ZKS

订货标志	A	B	D		E
J30JL-9TJS/ZKS	19.6	14.3	8.3 (TJS)	9.8 (ZKS)	9.9
J30JL-15TJS/ZKS	23.5	18.2	12.3 (TJS)	13.7 (ZKS)	13.8
J30JL-21TJS/ZKS	27.4	22	16 (TJS)	17.4 (ZKS)	17.6
J30JL-25TJS/ZKS	29.8	24.5	18.6 (TJS)	20 (ZKS)	20.2
J30JL-31TJS/ZKS	33.6	28.3	22.4 (TJS)	23.8 (ZKS)	24
J30JL-37TJS/ZKS	37.4	32.2	26.3 (TJS)	27.7 (ZKS)	27.8
J30JL-51TJS/ZKS	36.4	30.86	25 (TJS)	26.5 (ZKS)	26.6

J30JL-TJ/ZK 安装板开孔尺寸图



板前安装开孔尺寸

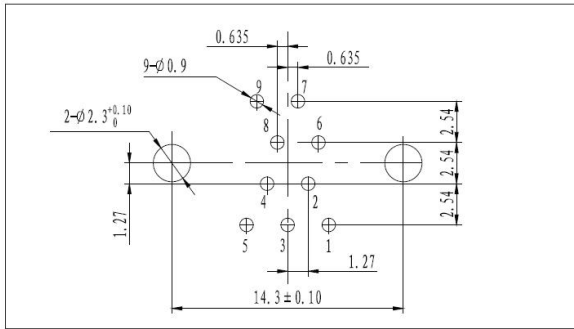
板后安装开孔尺寸

型谱	A	B	C	D	型谱	A	B	C	D
9芯	14.3	10.2	7	6.3	25芯	24.5	20.5	7	6.3
15芯	18.2	14.1	7	6.3	31芯	28.3	24.3	7	6.3
21芯	22	17.9	7	6.3	37芯	32.2	28.1	7	6.3
51芯	30.86	26.9	8.1	7.4					

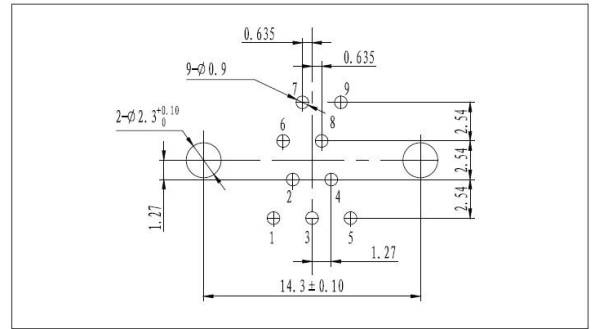
J30JL 系列微矩形滤波电连接器

J30JL—nTJN/nZKN 印制板安装开孔尺寸

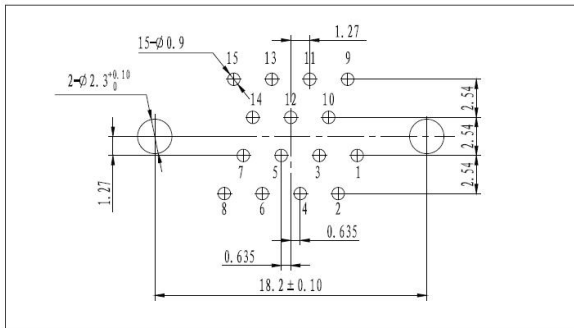
■ J30JL-9TJN



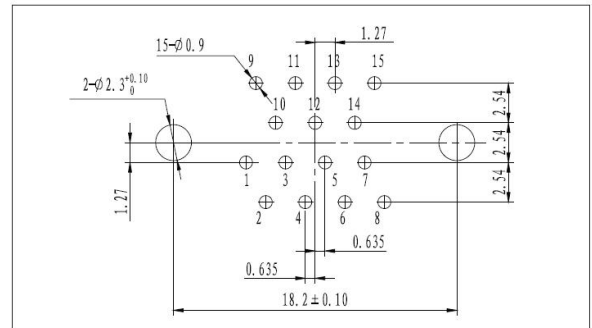
■ J30JL-9ZKN



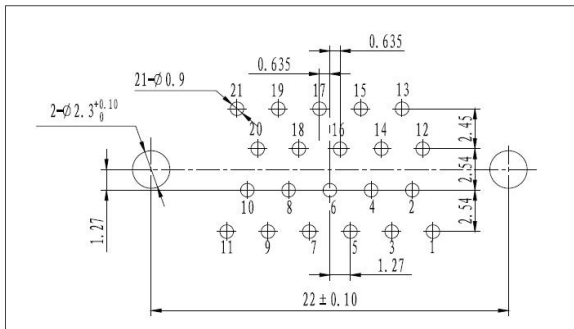
■ J30JL-15TJN



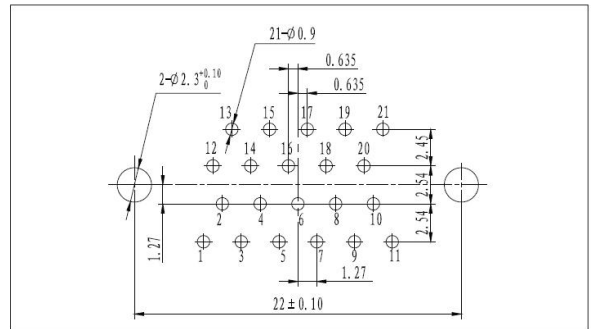
■ J30JL-15ZKN



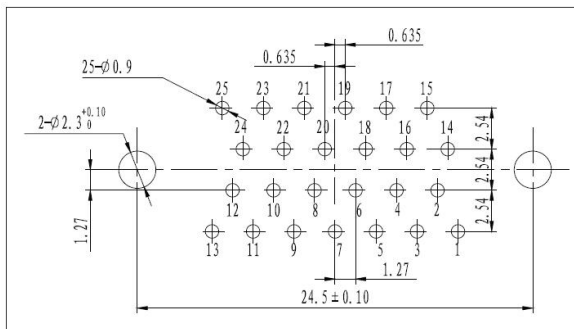
■ J30JL-21TJN



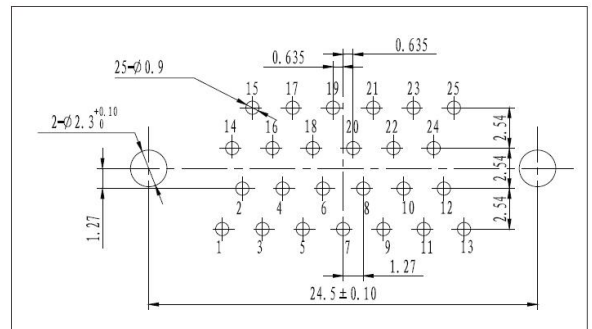
■ J30JL-21ZKN



■ J30JL-25TJN

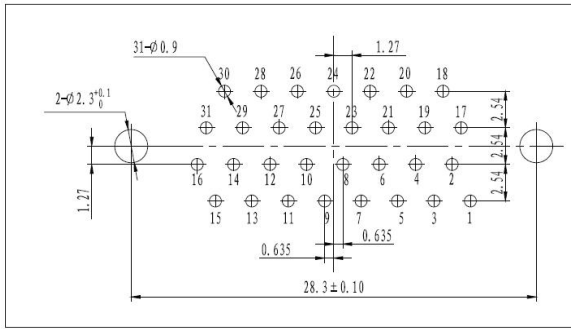


■ J30JL-25ZKN

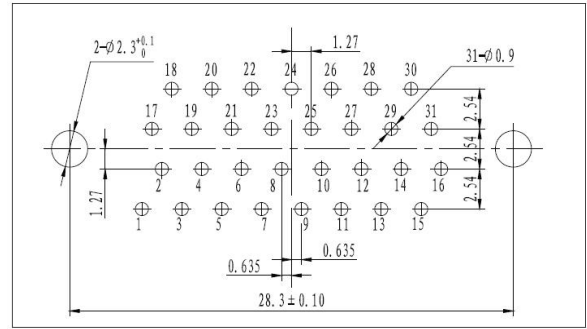


J30JL 系列微矩形滤波电连接器

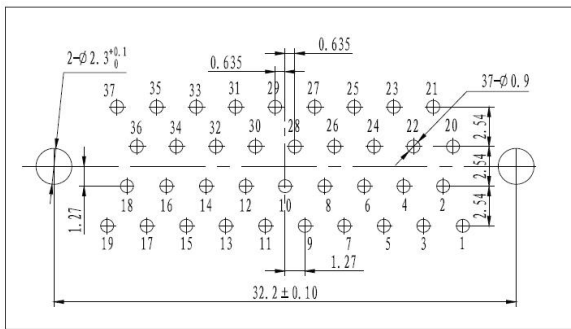
■ J30JL-31TJN



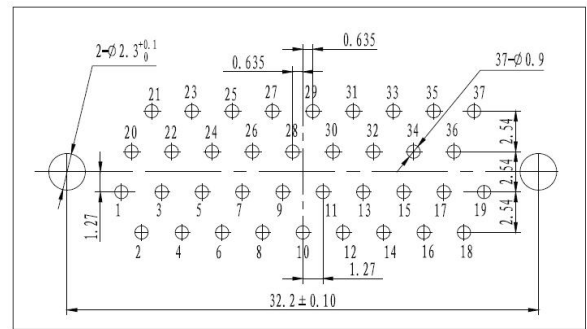
■ J30JL-31ZKN



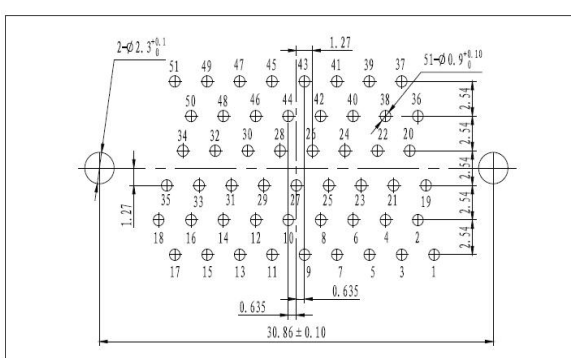
■ J30JL-37TJN



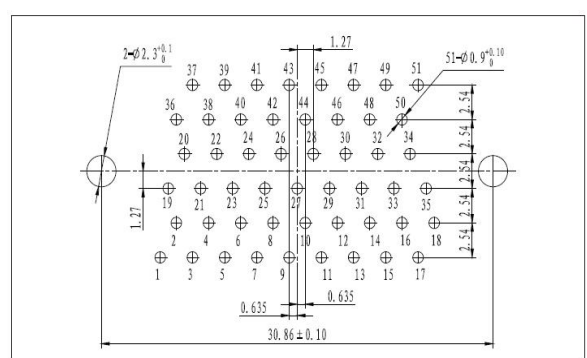
■ J30JL-37ZKN



■ J30JL-51TJN



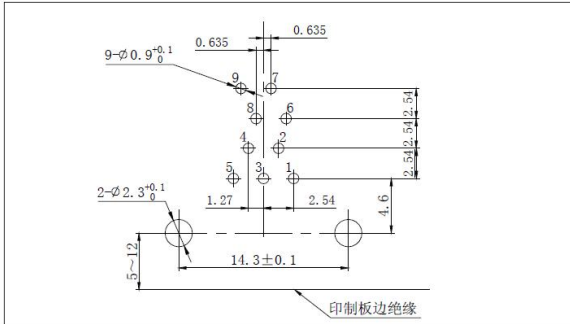
■ J30JL-51ZKN



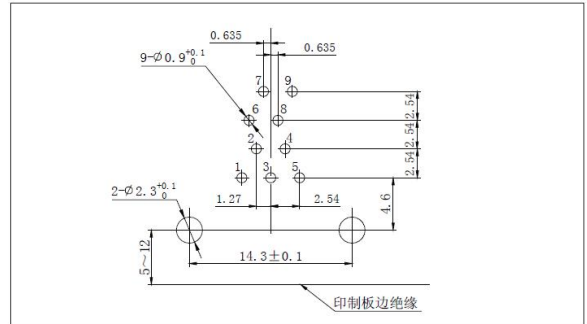
J30JL 系列微矩形滤波电连接器

J30JL-nTJW/nZKW 印制板安装开孔尺寸

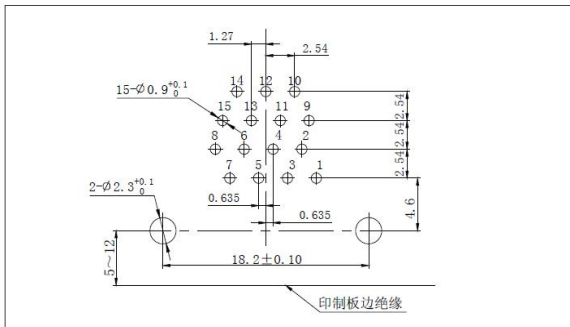
■ J30JL-9TJW



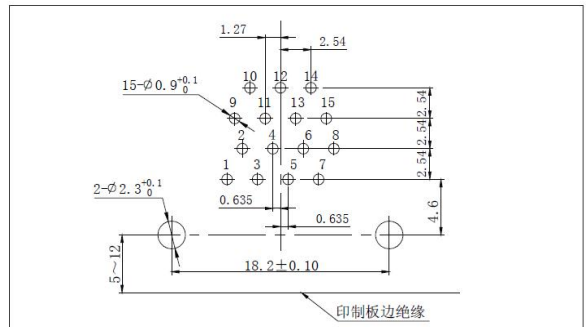
■ J30JL-9ZKW



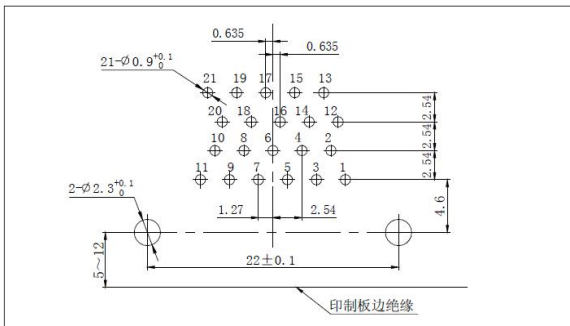
■ J30JL-15TJW



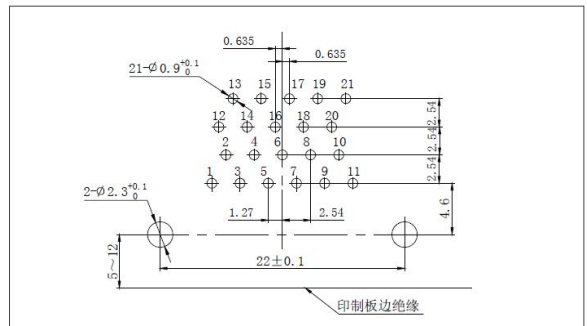
■ J30JL-15ZKW



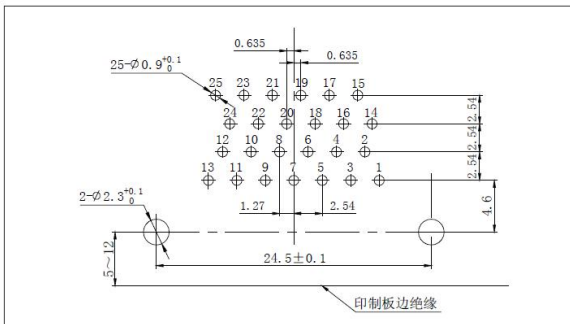
■ J30JL-21TJW



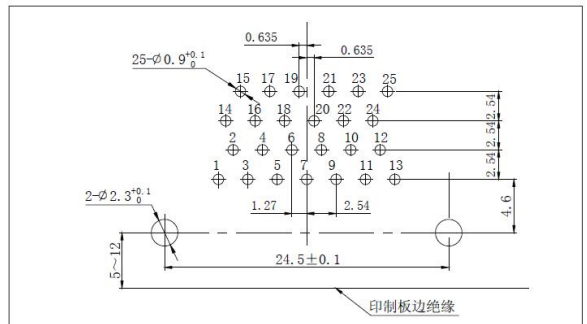
■ J30JL-21ZKW



■ J30JL-25TJW

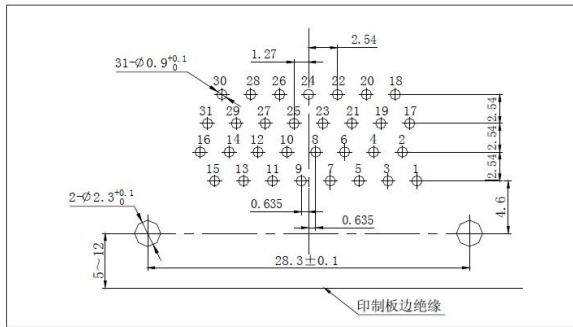


■ J30JL-25ZKW

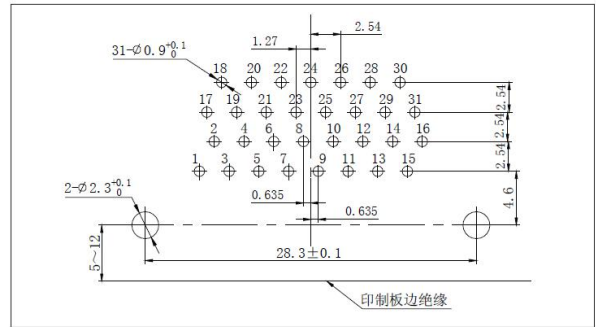


J30JL 系列微矩形滤波电连接器

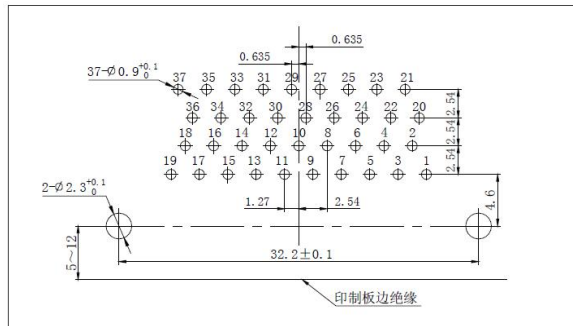
■ J30JL-31TJW



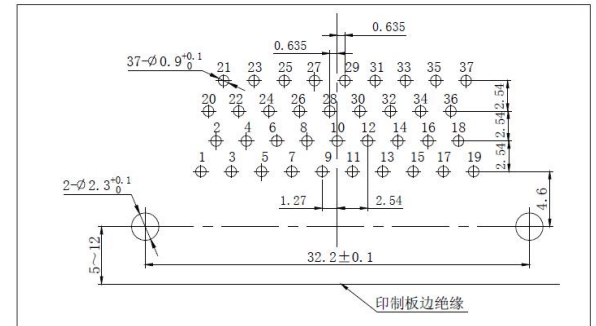
■ J30JL-31ZKW



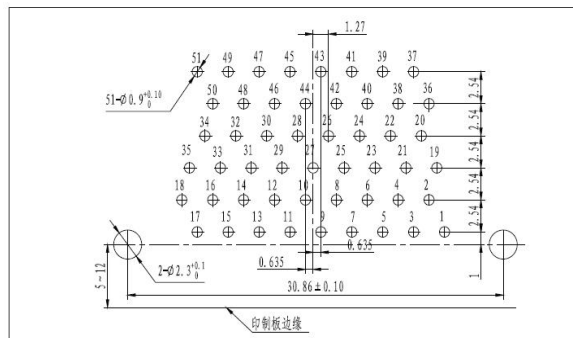
■ J30JL-37TJW



■ J30JL-37KW



■ J30JL-51TJW



■ J30JL-51KW

