

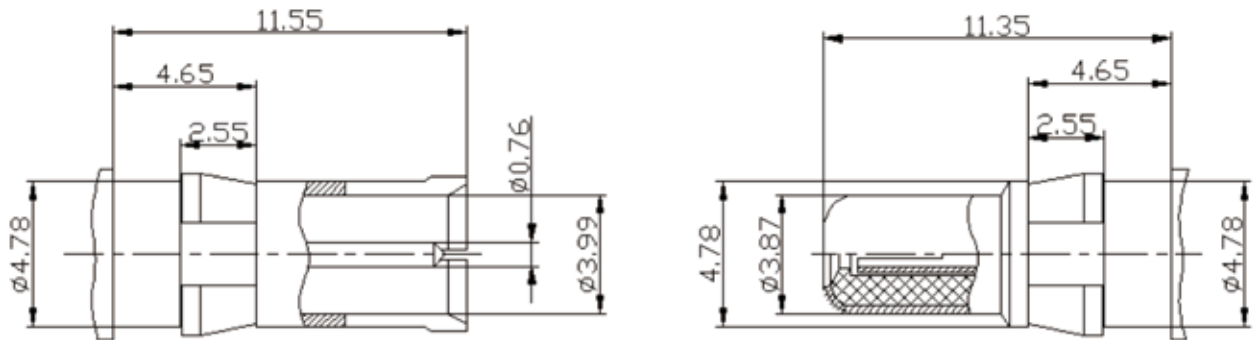
概述

TC4系列是小型推入式连接的射频同轴连接器，具有快速插接和分离，插拔力小，机电性能稳定等特点。其特性阻抗为50Ω。

主要技术特性

温度范围 Temperature range	-55℃~+125℃	介质耐压 Dielectric withstanding voltage	1500V	
特性阻抗 Characteristic impedance	50Ω	接触电阻 Contact resistance	中心导体 Center condutor	≤10mΩ
频率范围 Frequency range	0GHz~1GHz		中间导体 Middle condutor	≤5mΩ
电压驻波比 VSWR	≤1.5	寿命 Durability	500 Cycles	
绝缘电阻 Insulation resistance	≥1000MΩ			

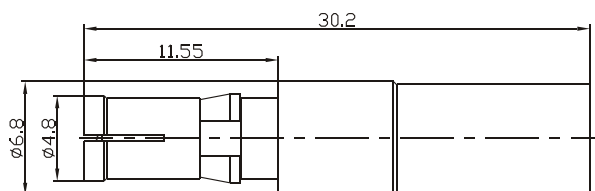
头部配合尺寸 INTERFACING DIMENSIONS



TC4系列射频同轴连接器



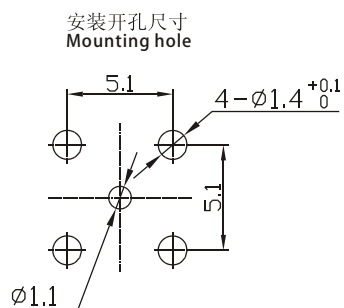
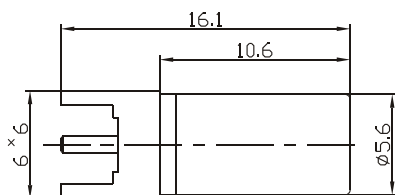
电缆连接器



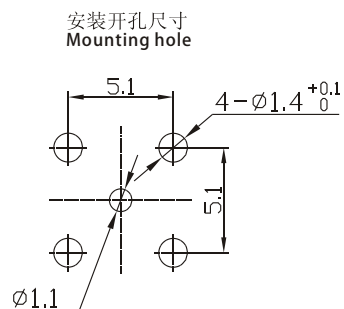
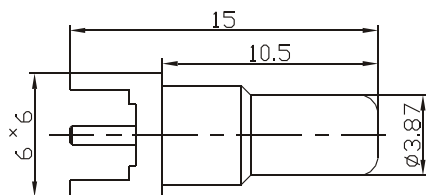
Type	Cable type
TC4-J5Y	SYV-50-3

TC4-J5Y

印制电路板连接器



TC4-JHD1



TC4-KHD1