

主要特征

- 参照国军标GJB1438A-2006和美军标MIL-C-55302
- 采用先进的单叶回转双曲面线簧插孔
- 接触件为镀金件，采用 $\phi 0.6$ 线簧接触对，间距为2.00mm

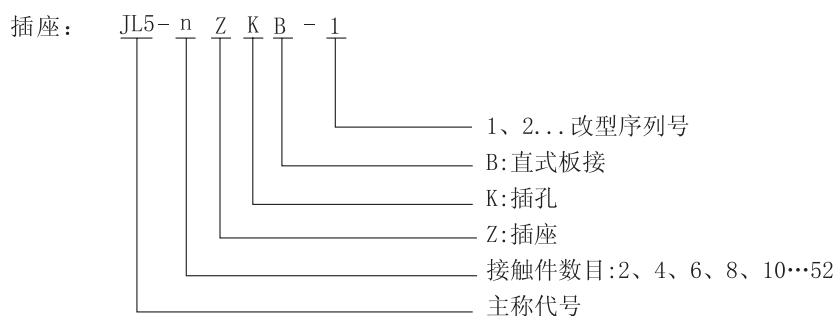
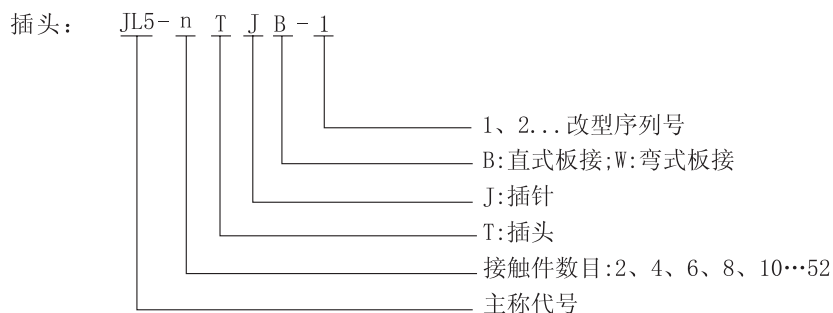
主要技术指标

- 额定电压：300V (AC)
- 额定电流：1A ($\phi 0.6$)
- 接触电阻： $\leq 12.5m\Omega$
- 绝缘电阻：5000M Ω (常态)；100M Ω (湿热)
- 耐电压：1000V(AC)
- 机械寿命：1000次

环境性能

- 工作温度： $-55^{\circ}\text{C}\sim+125^{\circ}\text{C}$
- 相对湿度：90%~95% ($40\pm 2^{\circ}\text{C}$)
- 振动：10Hz~2000Hz， 147m/s^2 ，瞬断 $\leq 1\mu\text{s}$
- 冲击： 980m/s^2 ，瞬断 $\leq 1\mu\text{s}$

型号标记代号及意义



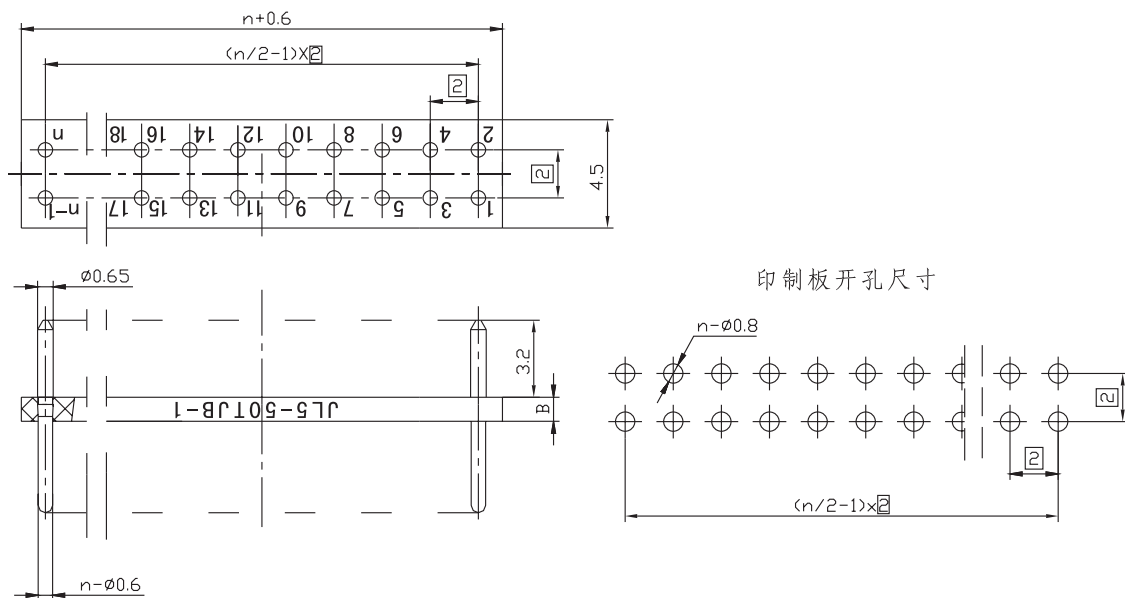
外形及安装开孔尺寸（未注尺寸公差按GB/T1804-m，单位:mm）

1. 直式插头：直式板接，型号中n表示插针数目

JL5-nTJB：绝缘体厚度：B=2mm（n=2~52芯）

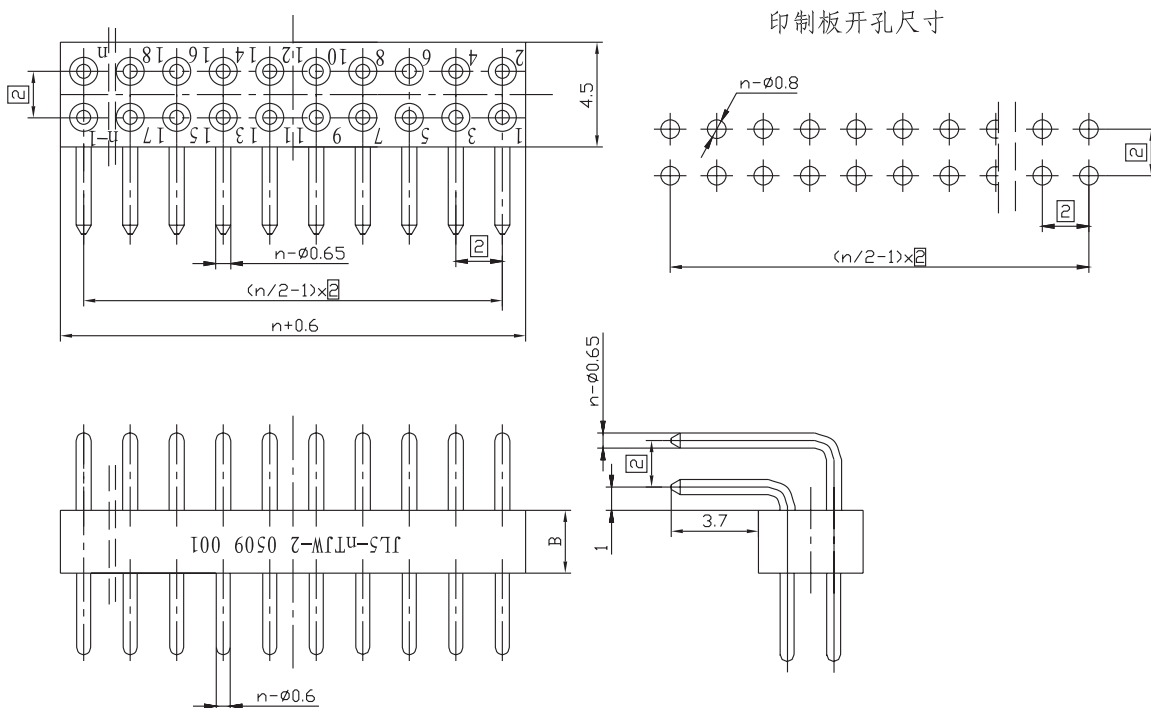
JL5-nTJB-1：绝缘体厚度：B=1mm（n=2~50芯，插针在绝缘体中不要求保持力，但在焊板前不应脱落）

JL5-nTJB-2：绝缘体厚度：B=2.7mm（n=2~50芯，）



2. 弯式插头：弯式板接，型号中n表示插针数目

JL5-nTJW-2：绝缘体厚度：B=2.7mm（n=2~50芯）



3. 直式插座：直式板接，型号中n表示插孔数目

JL5-nZKB：绝缘体厚度：A=6.3mm (n=2~52芯)

JL5-nZKB-1：绝缘体厚度：A=5.5mm (n=2~50芯)

JL5-nZKB-2：绝缘体厚度：A=4mm (n=2~50芯)

