



YW系列耐环境高速网络圆形电连接器

YW系列耐环境高速网络圆形电连接器是将RJ45、USB、MiniUSB、RJ11及1394等网络数据接口集成于标准圆形连接器中，以提高网络信息传输的可靠性、耐环境性和抗振动冲击性，同时也具有连接快速，安装及接线方便等优点。是一种高可靠的新型网络连接器，特别适用于恶劣环境下的网络与网络间、网络与PC间及PC与数码设备间的数据传输。



产品简介

- * 连接方式：卡口式、三头螺纹式；
- * 根据需要可内置RJ45、USB、RJ11和1394等接口；
- * USB有：USB A型、USB B型、MiniUSB A型4P、MiniUSB A型5P、MiniUSB A型8P、MiniUSB B型4P、MiniUSB B型5P；
- * 端接形式为导线焊接、压接和印制板焊接；
- * 插座有端接型和转接型，转接形式为单卡口（单螺纹）和双卡口；
- * 接触件镀金；
- * 接口安装尺寸符合MIL-C-26482(GJB598)和GJB599的安装；
- * 性能指标符合GJB598和TIA/EIA-568。

主要技术特性

【机械性能】

- 壳体：不锈钢钝化、铝化学镀镍
- 密封圈：硅橡胶
- 使用寿命：500次
- 振动：10~2000Hz 147m/s²
- 冲击：490 m/s²

【环境性能】

- 工作温度：-55℃~125℃
- 相对湿度：40℃ 90%~95%

【电气性能】

- 工作电压：150V(RJ45、RJ11)；30V(USB、MiniUSB)；40V(1394)
- 工作电流：1.5A(RJ45、RJ11)；1A(USB、MiniUSB)；1.5A(1394)
- 接触电阻： $\leq 20\text{m}\Omega$ (RJ45、RJ11)； $\leq 30\text{m}\Omega$ (USB)
 $\leq 50\text{m}\Omega$ (1394、MiniUSB)
- 绝缘电阻： $\geq 5000\text{M}$
- 耐压：1000V(RJ45、RJ11)；500V(USB、MiniUSB)；500V(1394)

【数据传输性能】

- RJ45:衰 减：0.3dB(100MHz) 串 扰：40 dB(100MHz)
阻 抗：100 Ω 传输速率：1000Mbps
- USB、1394符合USB2.0及IEEE1394标准的要求

YW系列耐环境高速网络圆形电连接器



型号示例

| | | | | | | | | |
|--------|--|---------|----|---|----|----------------|---|----|
| 主称代号 | YW | 1 | 20 | F | 01 | S ₁ | — | 01 |
| 连接方式 | 1—卡口式 | 3—三头螺纹式 | | | | | | |
| 连接器类型 | 10—直式插头 20—法兰盘安装插座 21—单卡口/单螺纹连接法兰安装转接插座 22—双卡口连接法兰安装转接插座 23—螺母安装插座 24—单卡口或单螺纹连接螺母安装转接插座 | | | | | | | |
| 表面处理 | F—铝壳体化学镀镍 S—铜壳体化学镀镍 B—铝壳体镀镉 E—不锈钢钝化 Fm—铝壳体化学镀暗镍 | | | | | | | |
| 内置接口类型 | 01—RJ-45 02—USB A型 03—1394 04—MiniUSB A型 05—RJ-11 6P4C型 10—RJ-11 4P4C型 11—RJ-11 6P6C型 | | | | | | | |
| 端接形式 | B—直式印制板焊接(仅适用于插座) W—弯式印制板焊接(仅适用于插座) S—导线焊接(可拆卸散件焊杯式,仅适用于USB A型、1394、MiniUSB A型) S ₁ —导线焊接(封装焊杯式) 不标—压接(仅适用于RJ45/RJ11插头) | | | | | | | |
| 间隔线 | — | | | | | | | |
| 尾部附件类型 | 01—直式弹簧护线密封尾部附件 02—直式热缩套管密封尾部附件 不标—不带尾部附件 | | | | | | | |

注：具体规格及型号可对照产品外形图上的型号。

金属防尘盖型号示例(金属防尘盖应单独订货)

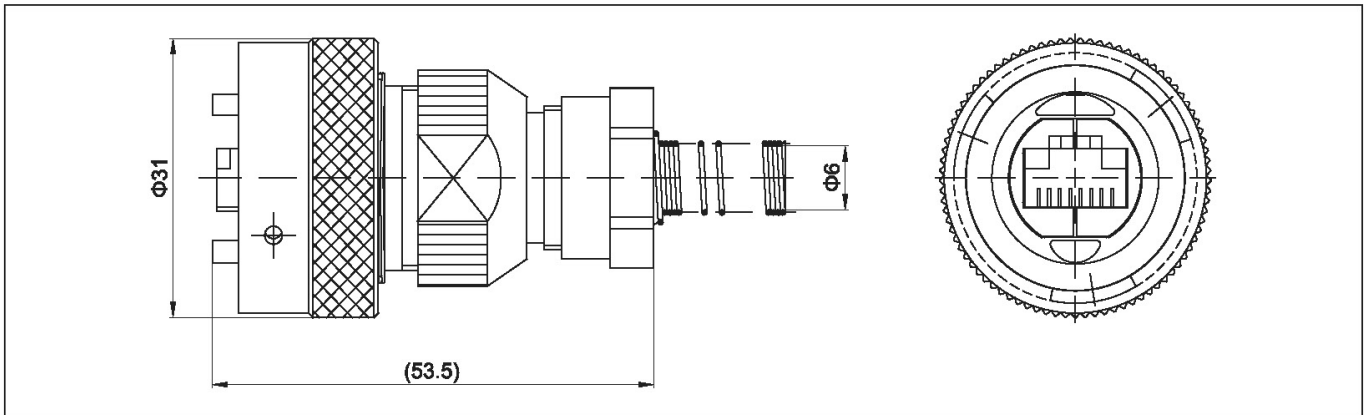
| | | | | | | | | | |
|--------|---|---------|---|---|----|---|---|---|---|
| 主称代号 | YW | 1 | 1 | F | 01 | — | L | — | O |
| 连接方式 | 1—卡口式 | 3—三头螺纹式 | | | | | | | |
| 防尘盖类型 | 1—插头防尘盖 2—插座防尘盖 | | | | | | | | |
| 表面处理 | F—铝壳体化学镀镍 S—铜壳体化学镀镍 B—铝壳体镀镉 E—不锈钢钝化 Fm—铝壳体化学镀暗镍 | | | | | | | | |
| 内置接口类型 | 01—RJ-45 02—USB A型 03—1394 04—MiniUSB A型 05—RJ-11 6P4C型 10—RJ-11 4P4C型 11—RJ-11 6P6C型 | | | | | | | | |
| 间隔线 | — | | | | | | | | |
| 链子类型 | L—金属链 不标—尼龙绳 | | | | | | | | |
| 间隔线 | — | | | | | | | | |
| 链子安装形式 | O—带固定环 1a—七式瓜子片 不标—带固定孔 | | | | | | | | |



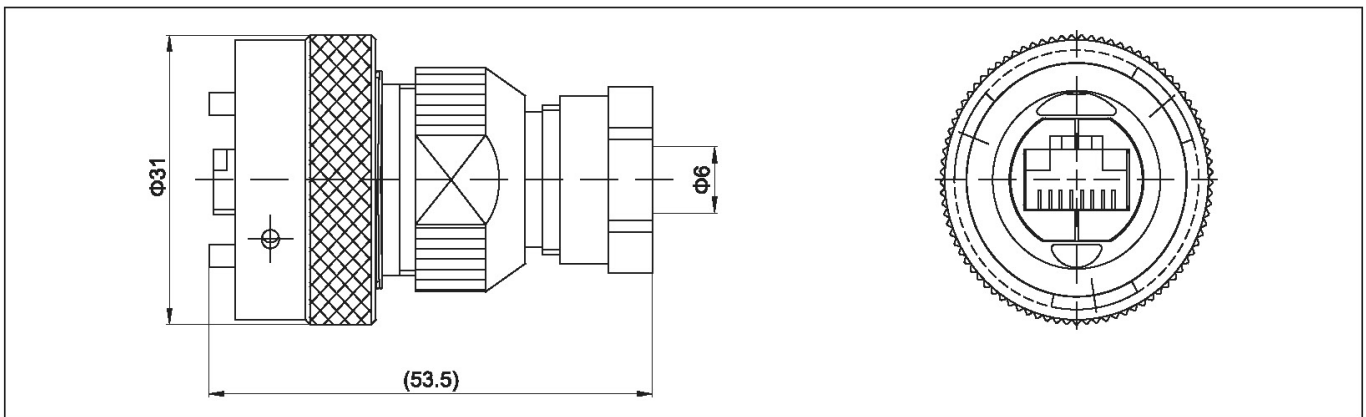
YW系列耐环境高速网络圆形电连接器

一.外形尺寸 (内置RJ45)

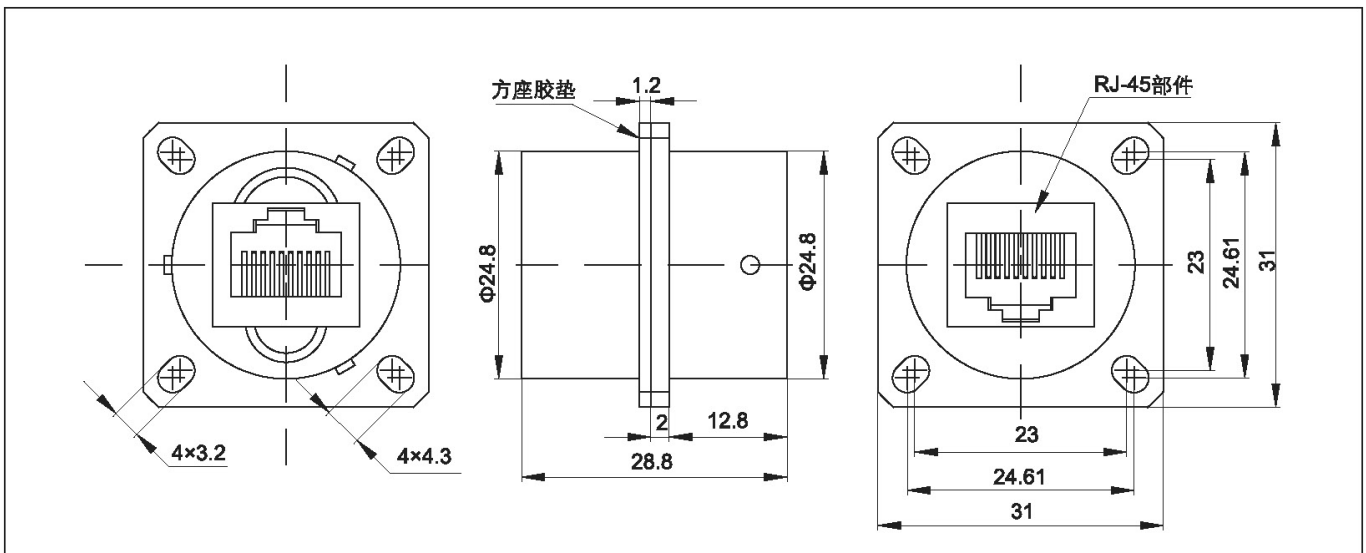
1. YW1 10F01-01 卡口连接直式插头 (带直式弹簧护线密封尾附件)



2. YW1 10F01-02 卡口连接直式插头 (带直式热缩套管密封尾附件)



3. YW1 21F01 单卡口连接法兰安装转接插座



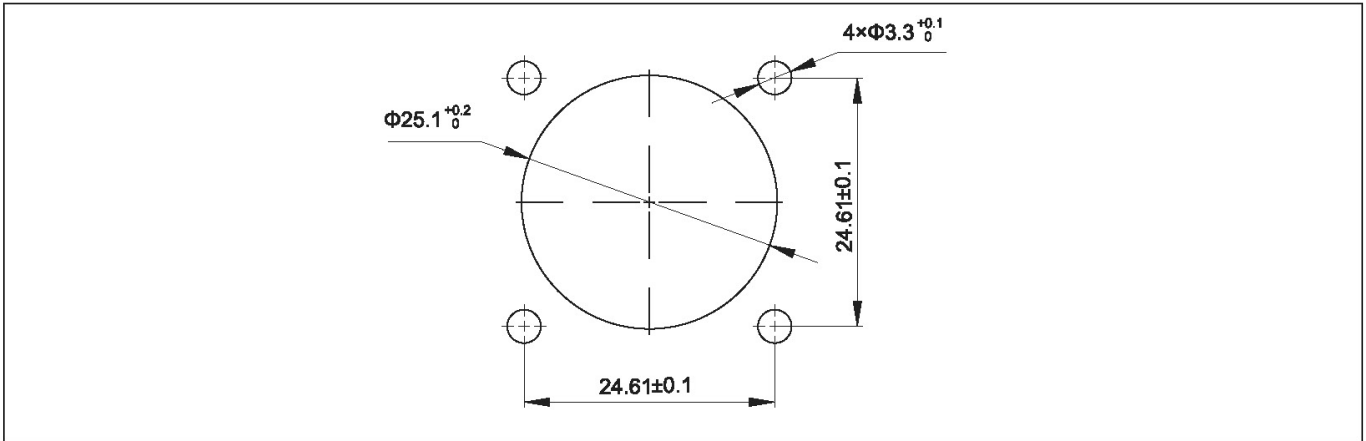
说明: 该插座右端(图示)连接YW系列插头或水晶头线缆组件, 左端连接水晶头线缆组件

警告: 该插座严禁与未压线的水晶头对插, 以防损坏插座中RJ-45部件!

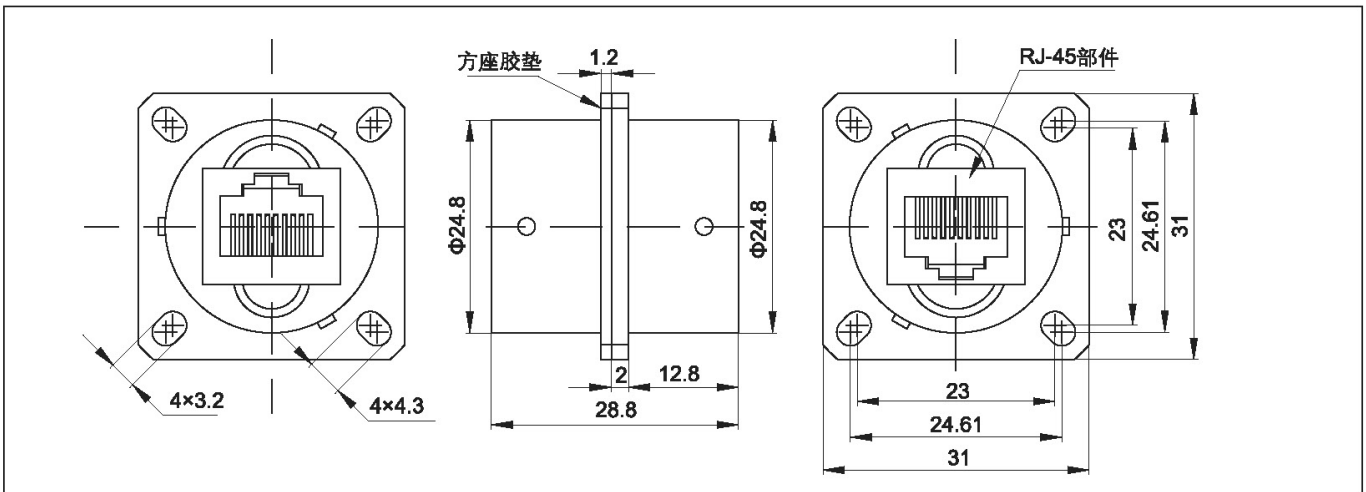
YW系列耐环境高速网络圆形电连接器



推荐面板开孔尺寸



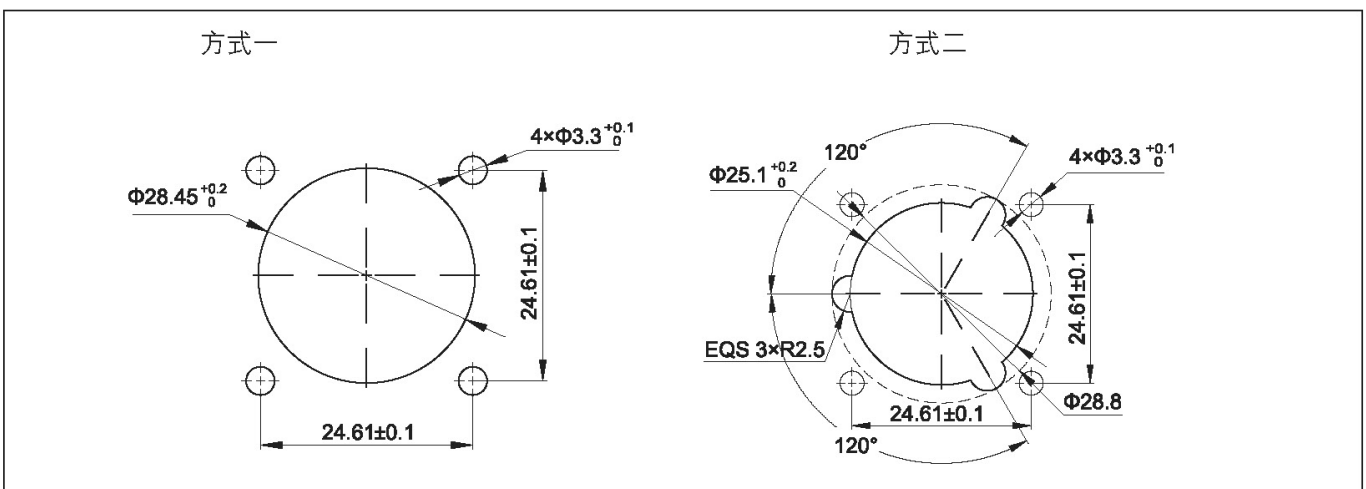
4. YW1 22F01双卡口连接法兰安装转接插座



说明：该插座两端可以各连接一个YW系列插头或水晶头线缆组件

警告：该插座严禁与未压线的水晶头对插，以防损坏插座中RJ-45部件！

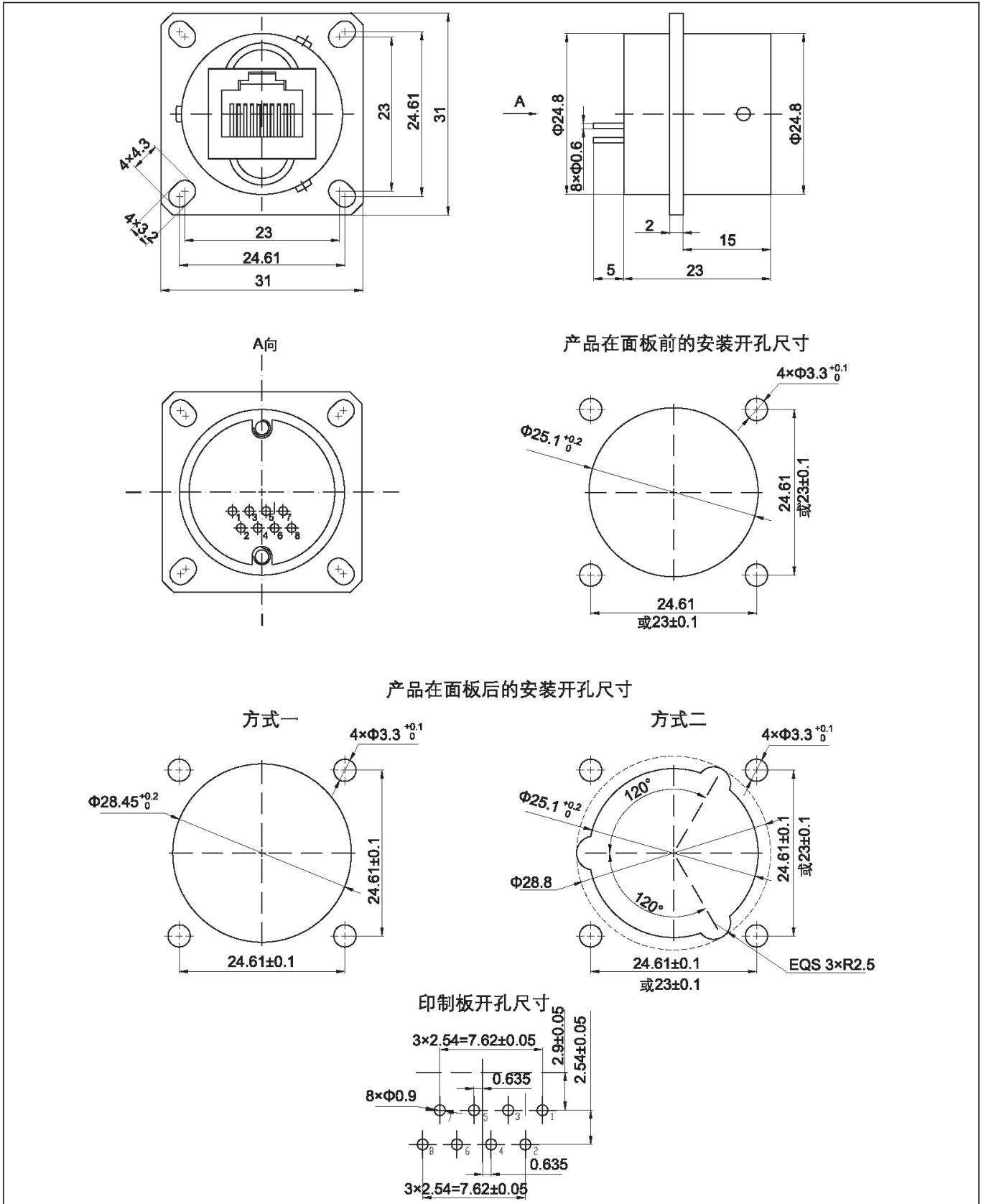
推荐面板开孔尺寸





YW系列耐环境高速网络圆形电连接器

5. YW1 20F01B卡口连接直式印制板焊接法兰安装插座

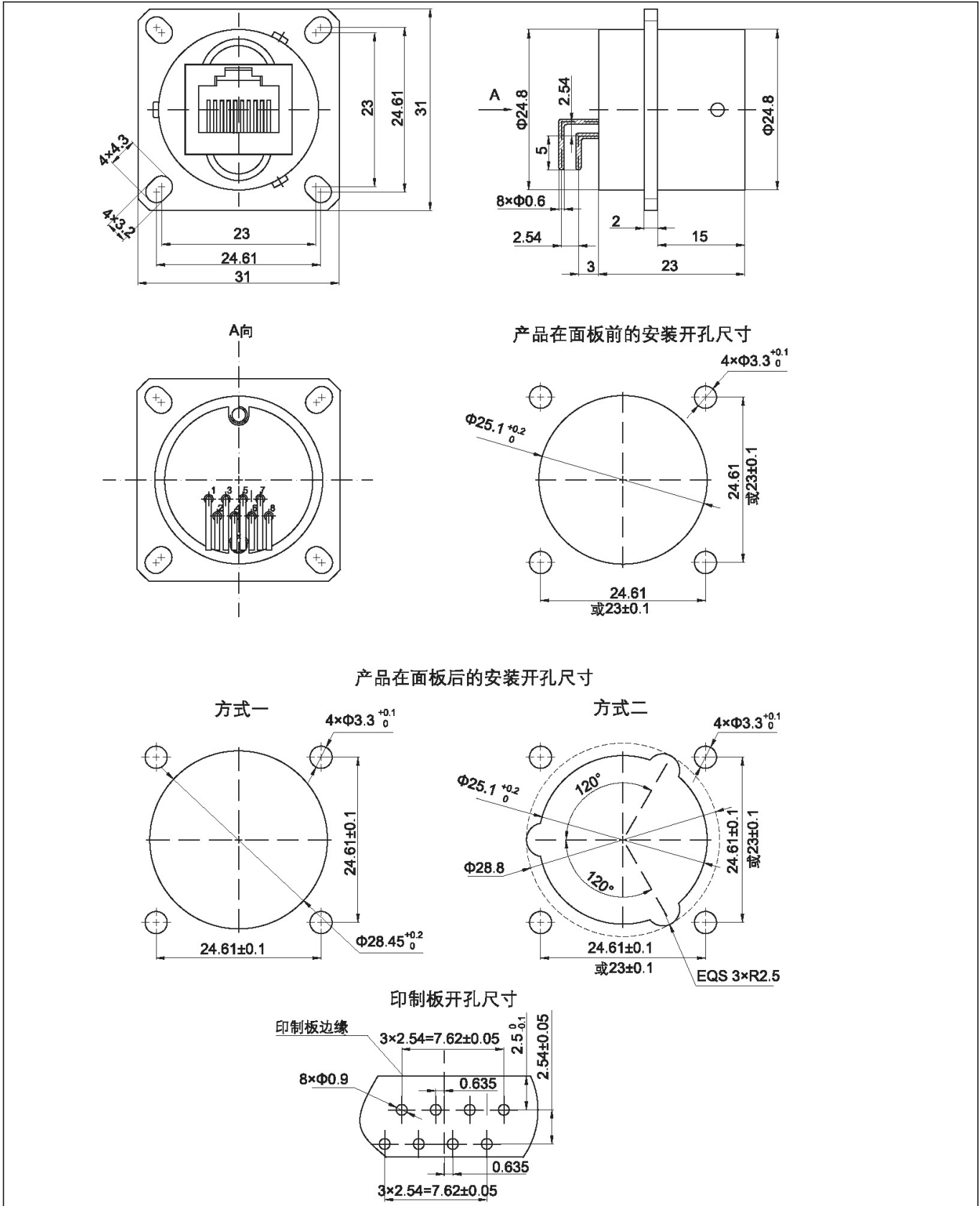


警告：该插座严禁与未压线的水晶头对插，以防损坏插座中RJ-45部件！

YW系列耐环境高速网络圆形电连接器



6. YW1 20F01W卡口连接弯式印制板焊接法兰安装插座

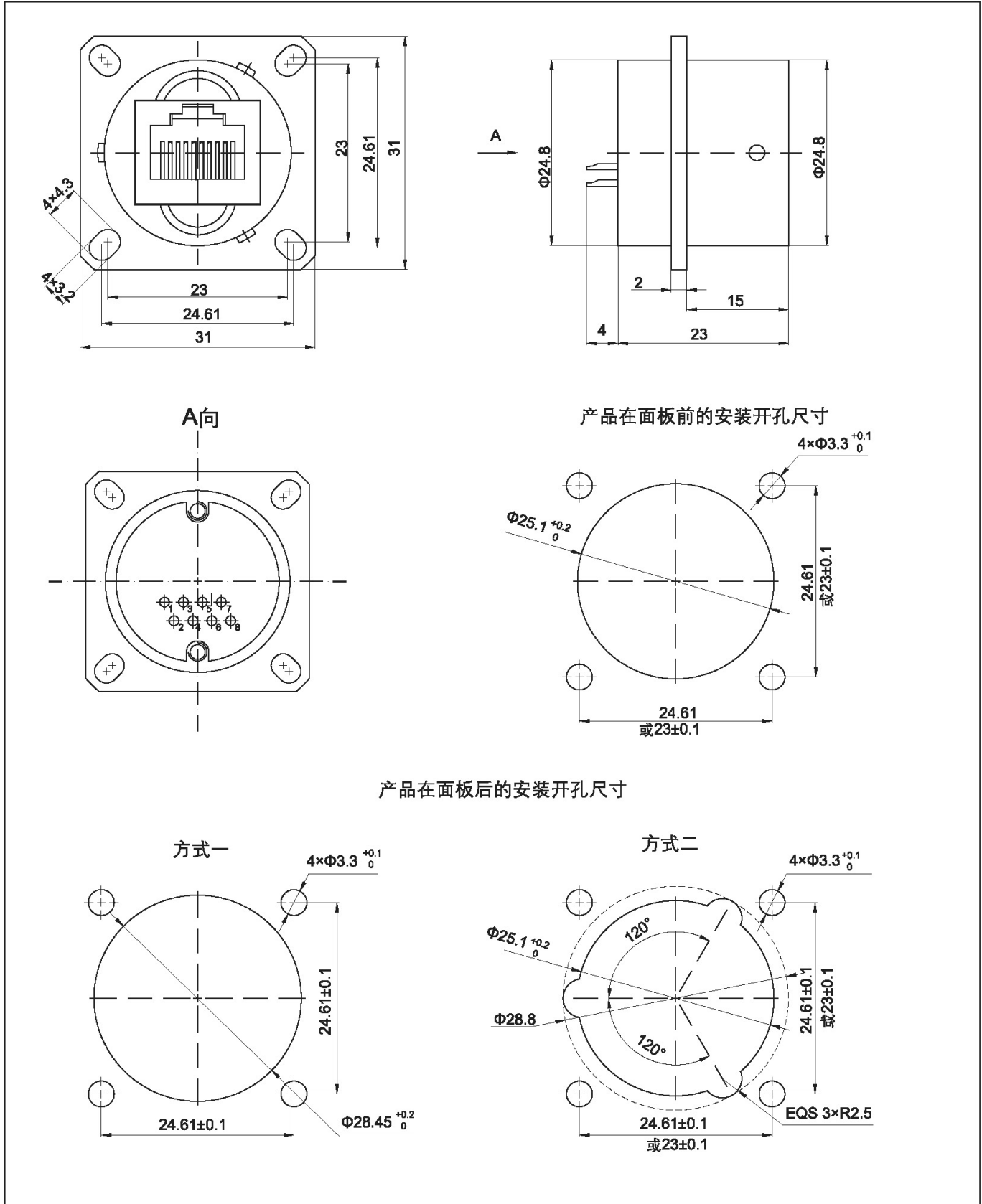


警告：该插座严禁与未压线的水晶头对插，以防损坏插座中RJ-45部件！



YW系列耐环境高速网络圆形电连接器

7. YW1 20F01S₁卡口连接封装导线焊接法兰安装插座

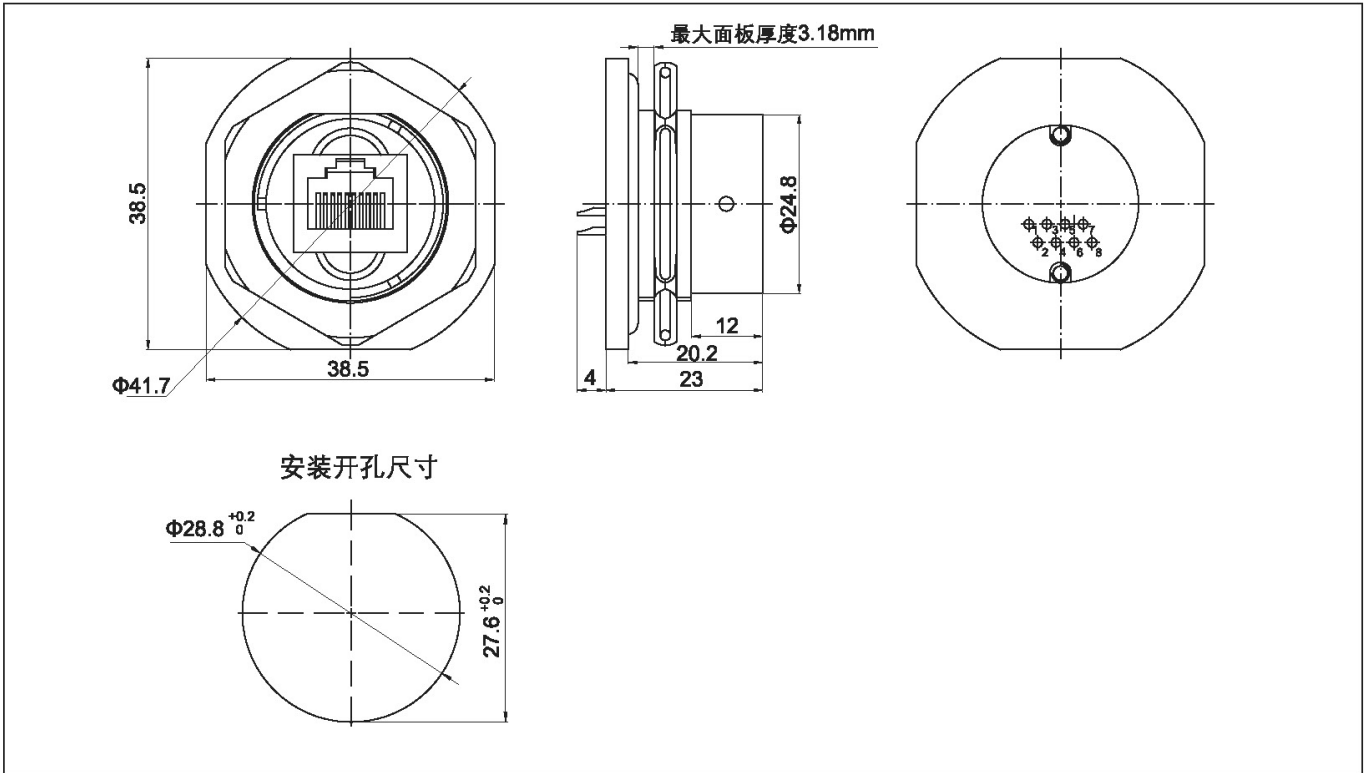


警告：该插座严禁与未压线的水晶头对插，以防损坏插座中RJ-45部件！

YW系列耐环境高速网络圆形电连接器

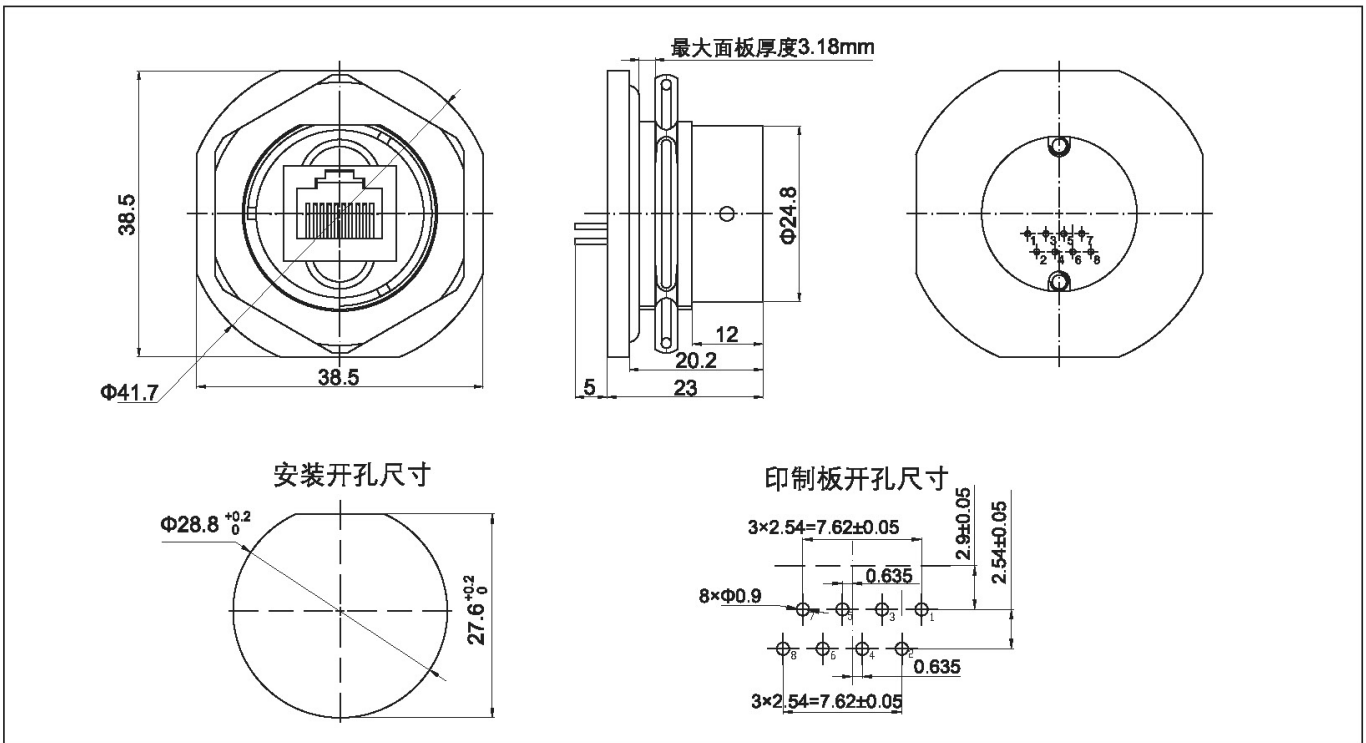


8. YW1 23F01S₁卡口连接封装导线焊接螺母安装插座



警告：该插座严禁与未压线的水晶头对插，以防损坏插座中RJ-45部件！

9. YW1 23F01B卡口连接直式印制板焊接螺母安装插座

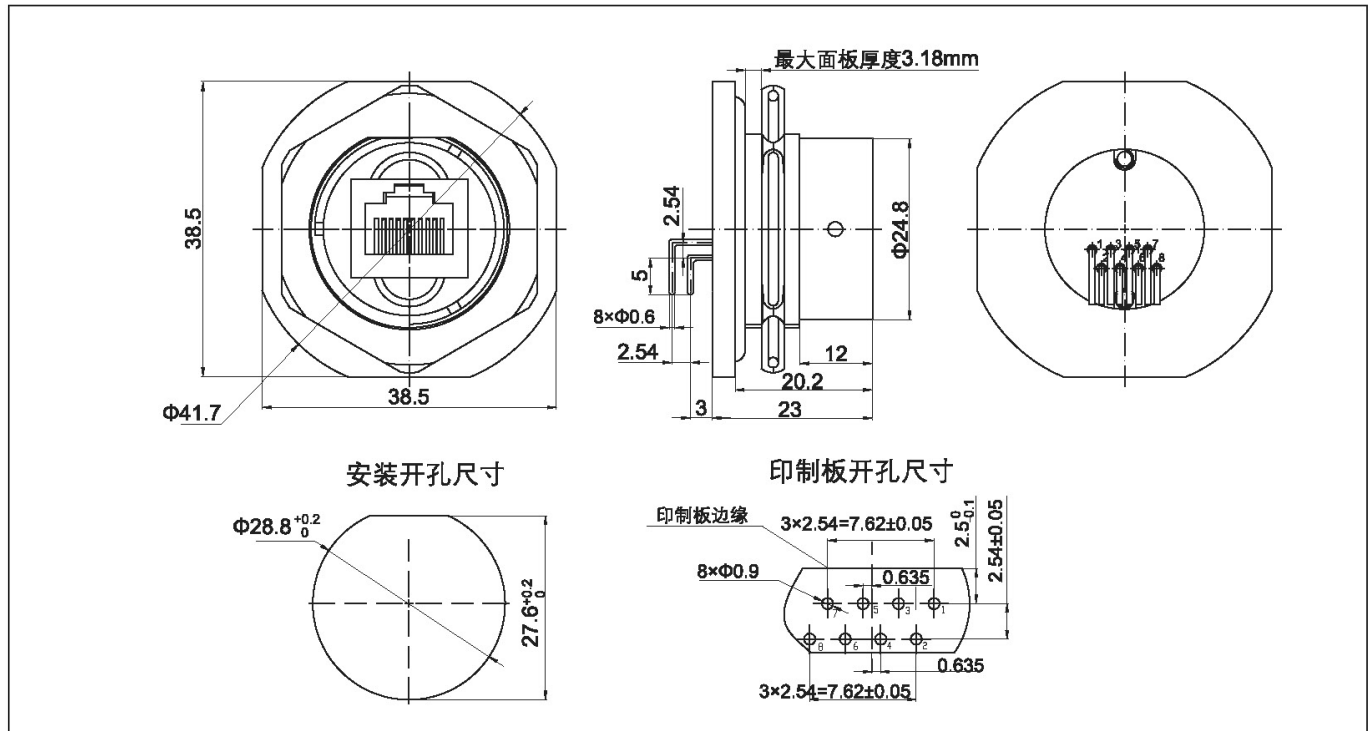


警告：该插座严禁与未压线的水晶头对插，以防损坏插座中RJ-45部件！



YW系列耐环境高速网络圆形电连接器

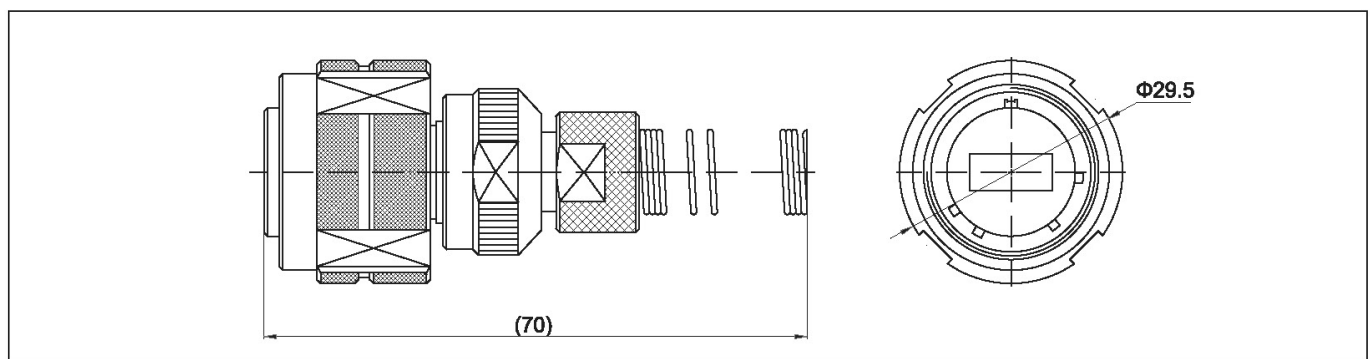
10. YW1 23F01W卡口连接弯式印制板焊接螺母安装插座



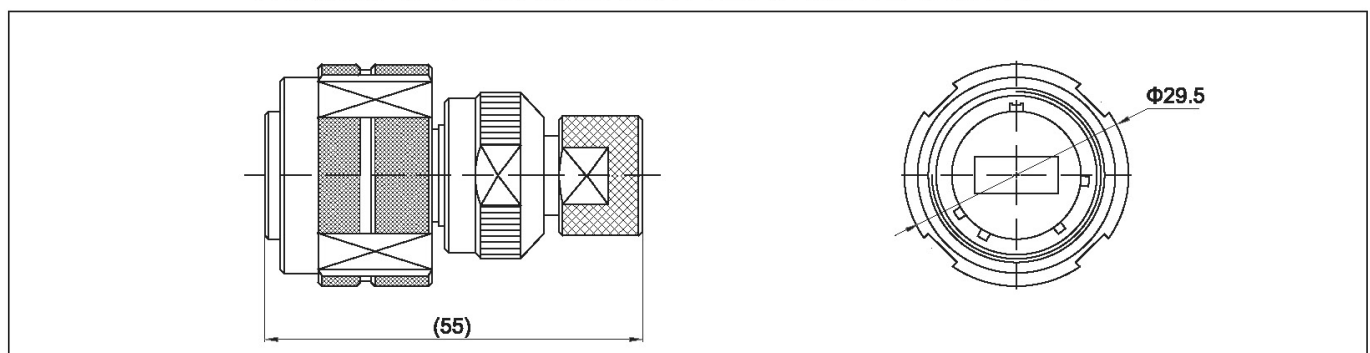
警告：该插座严禁与未压线的水晶头对插，以防损坏插座中RJ-45部件！

二. 内置USB A型(接口安装尺寸符合GJB599系列)

1. YW3 10F02S-01 三头螺纹连接可拆卸导线焊接直式插头(带直式热缩套管密封尾附件)



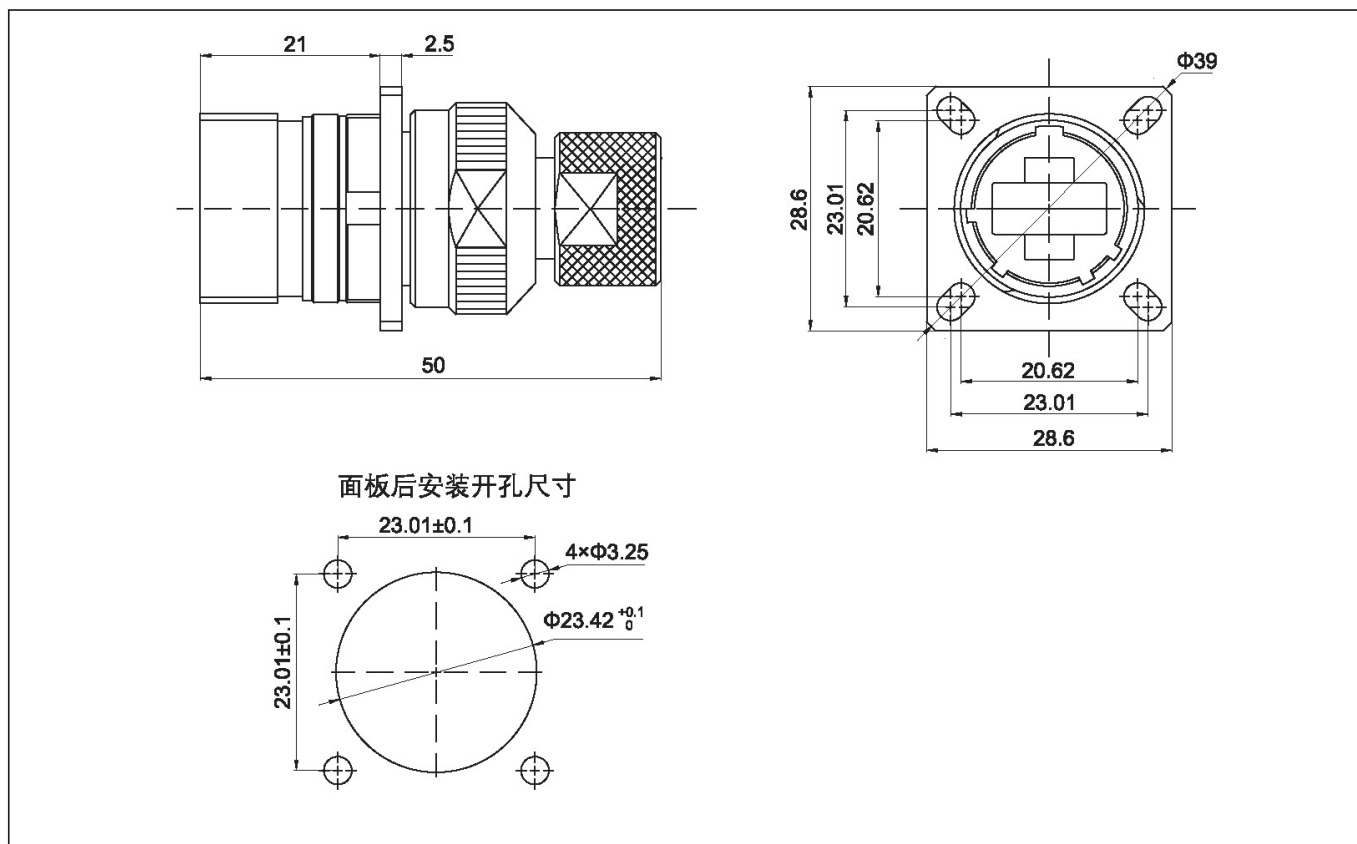
2. YW3 10F02S-02 三头螺纹连接可拆卸导线焊接直式插头(带直式热缩套管密封尾附件)



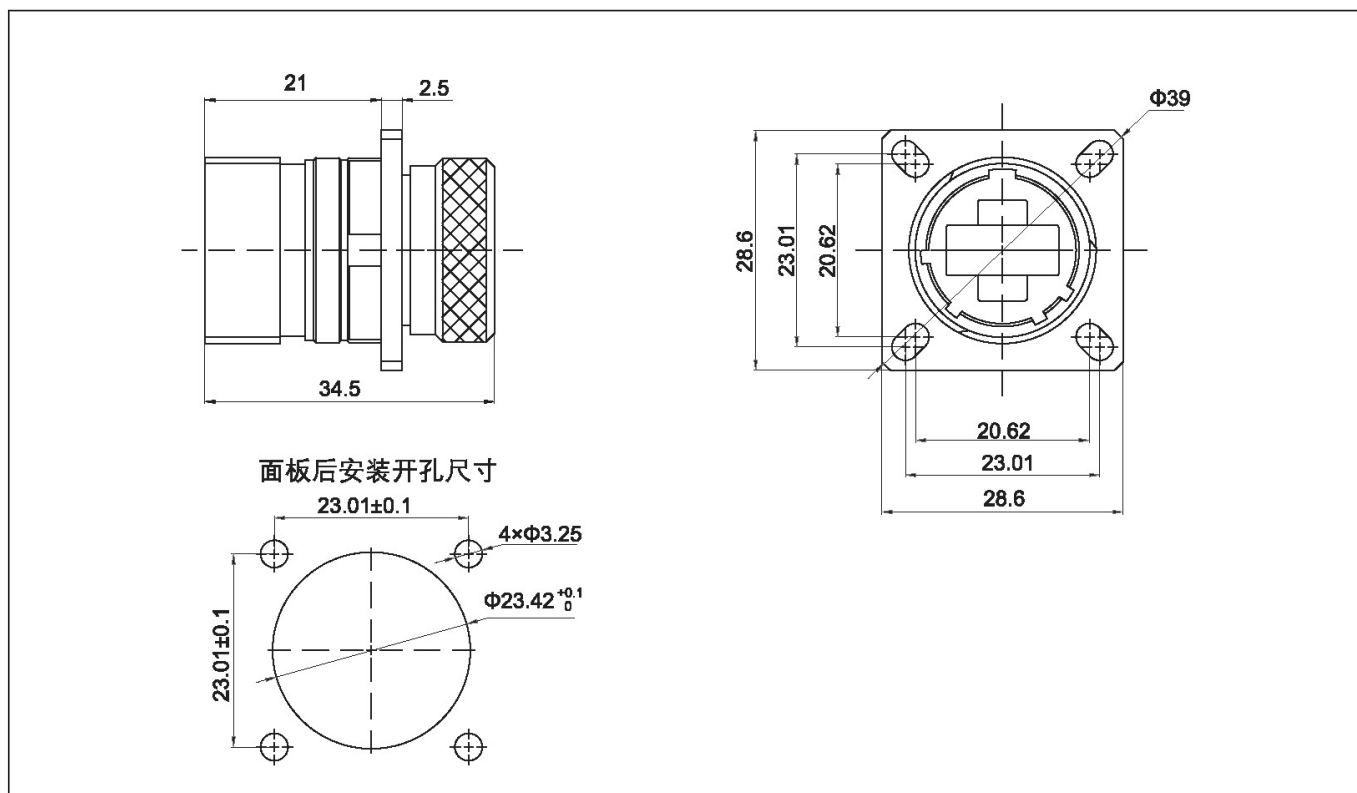
YW系列耐环境高速网络圆形电连接器



3. YW3 20F02S-02三头螺纹连接可拆卸导线焊接法兰安装插座(带直式热缩套管密封尾部附件)



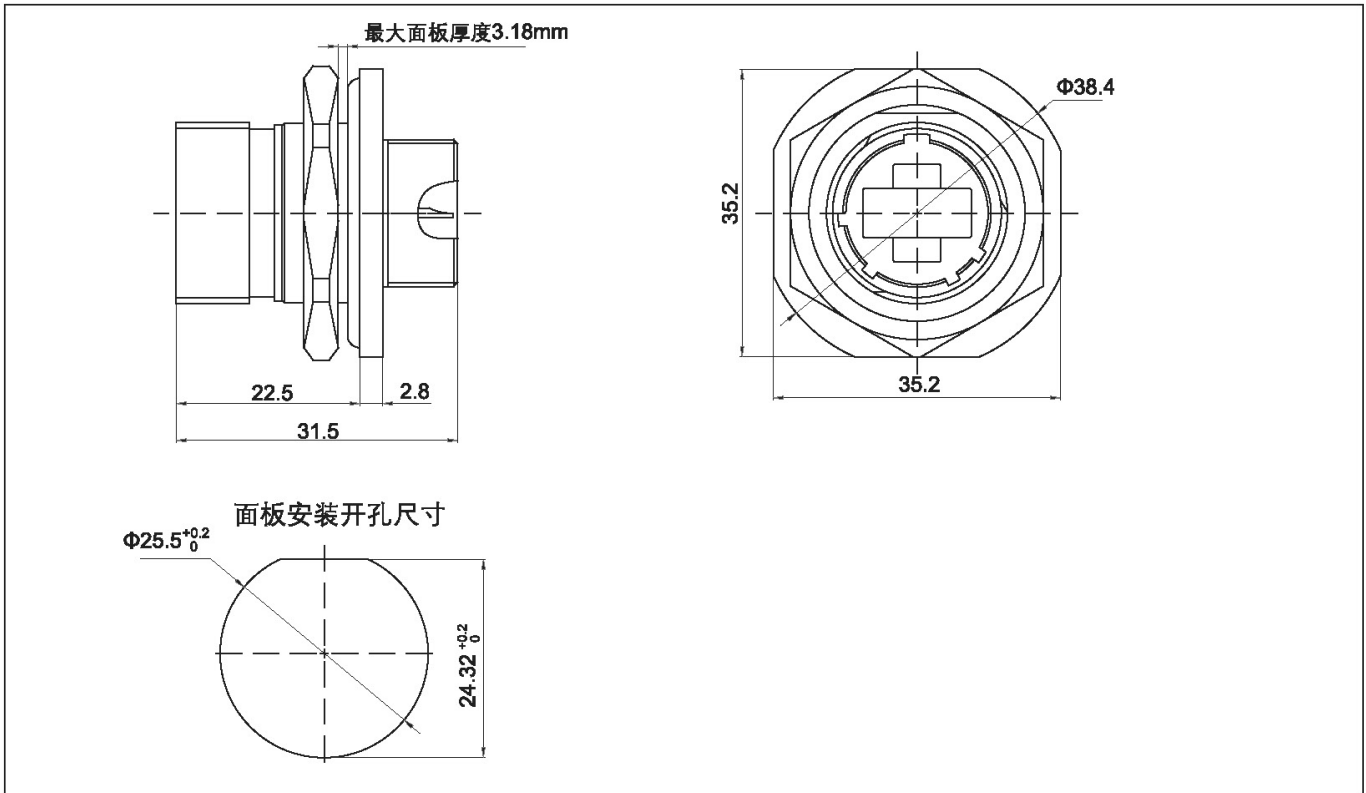
4. YW3 20F02S三头螺纹连接可拆卸导线焊接法兰安装插座



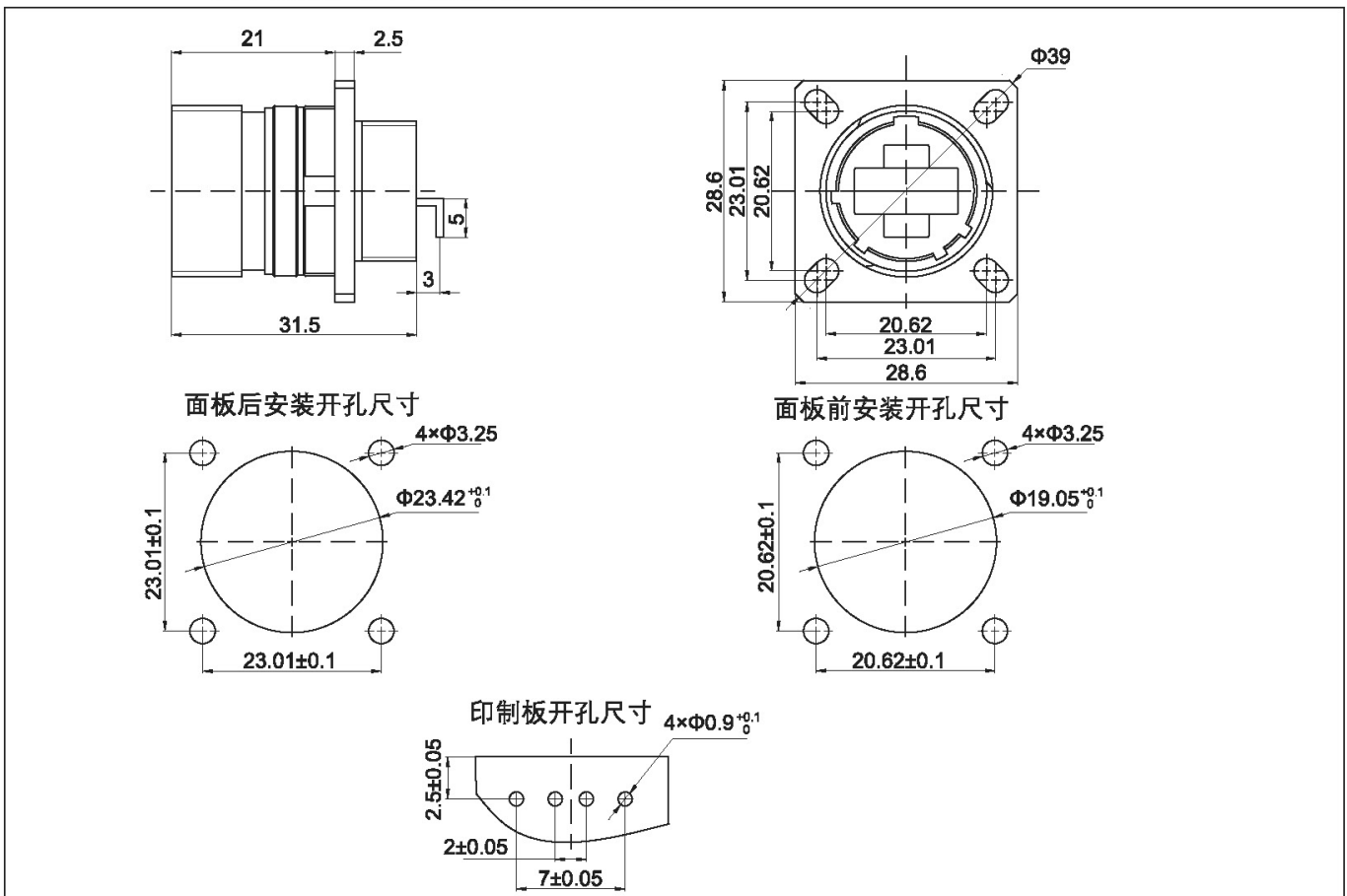
YW系列耐环境高速网络圆形电连接器



7. YW3 23F02S₁三头螺纹连接封装导线焊接螺母安装插座



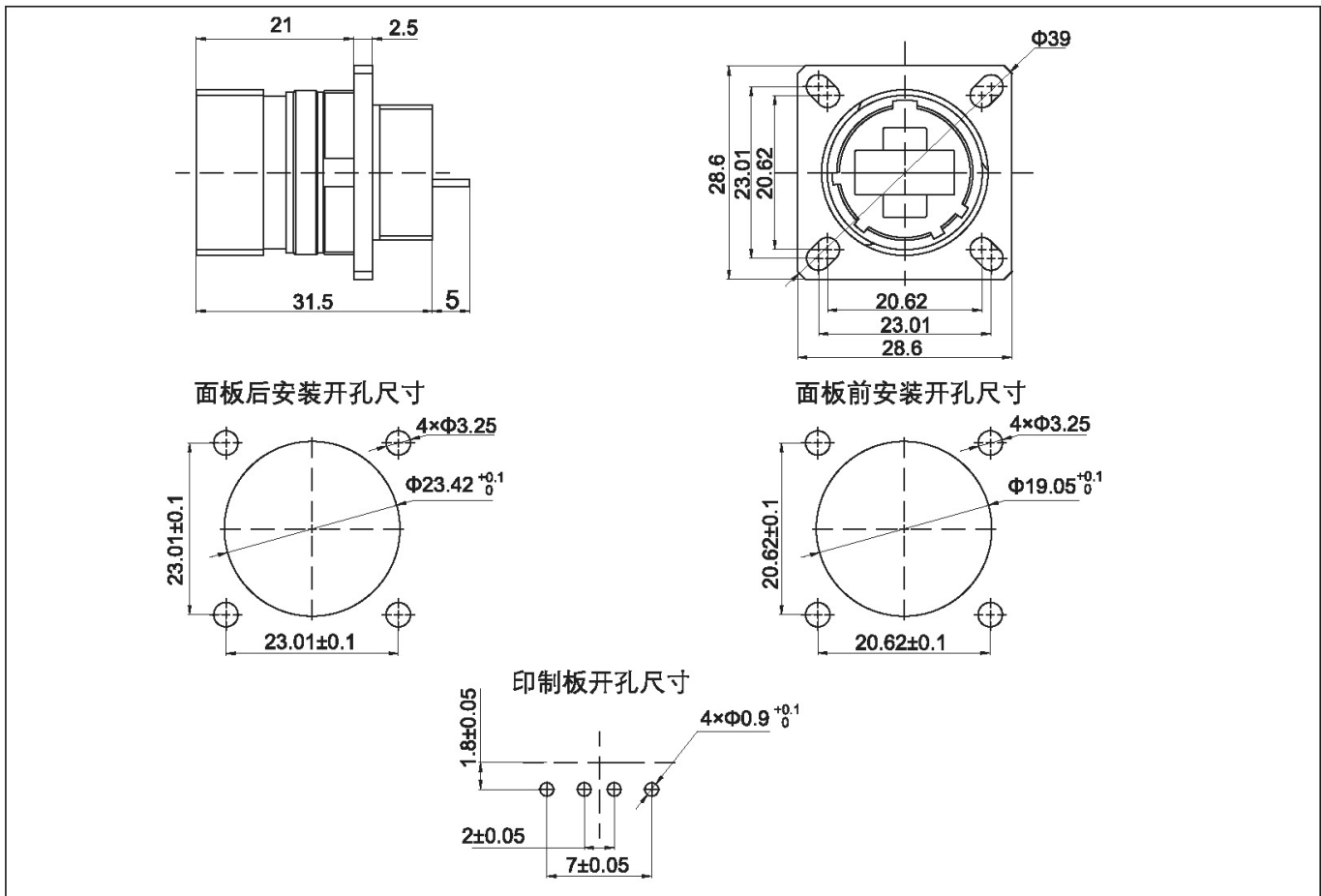
8. YW3 20F02W三头螺纹连接弯式印制板焊接法兰安装插座



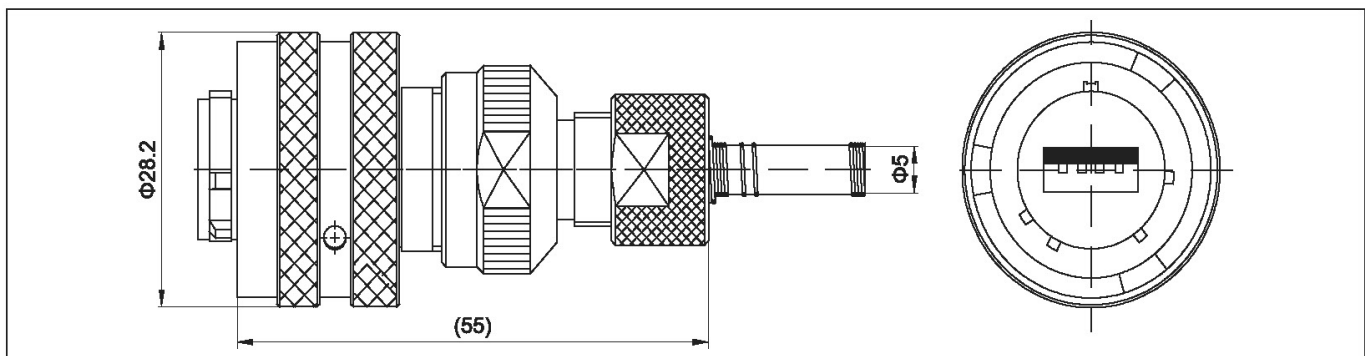


YW系列耐环境高速网络圆形电连接器

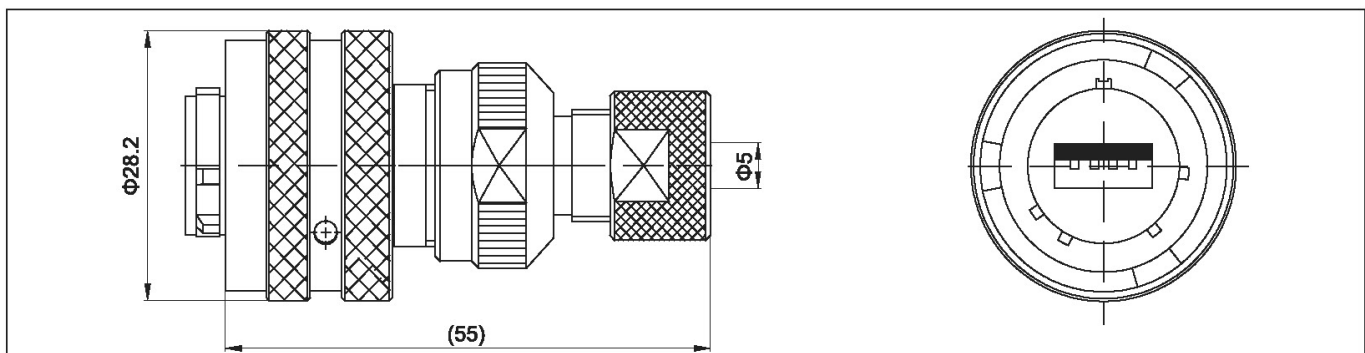
9. YW3 20F02B三头螺纹连接直式印制板焊接法兰安装插座



10. YW1 10F02S-01卡口连接可拆卸导线焊接直式插头(带直式弹簧护线密封尾附件)



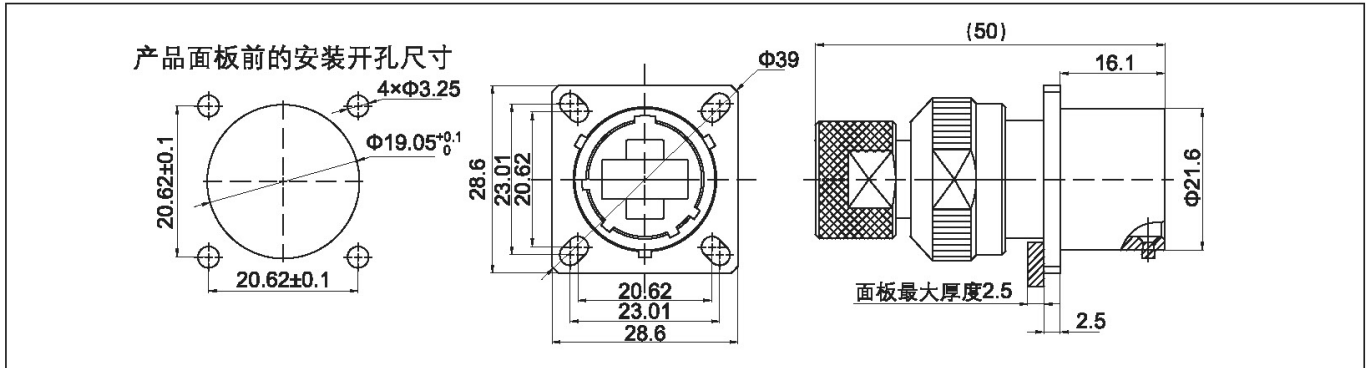
11. YW1 10F02S-02卡口连接可拆卸导线焊接直式插头(带直式热缩套管密封尾附件)



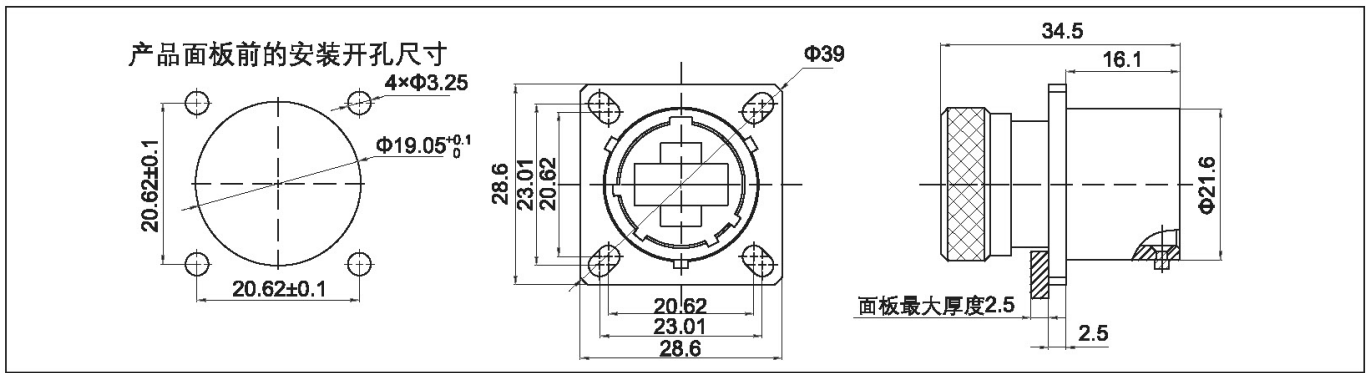
YW系列耐环境高速网络圆形电连接器



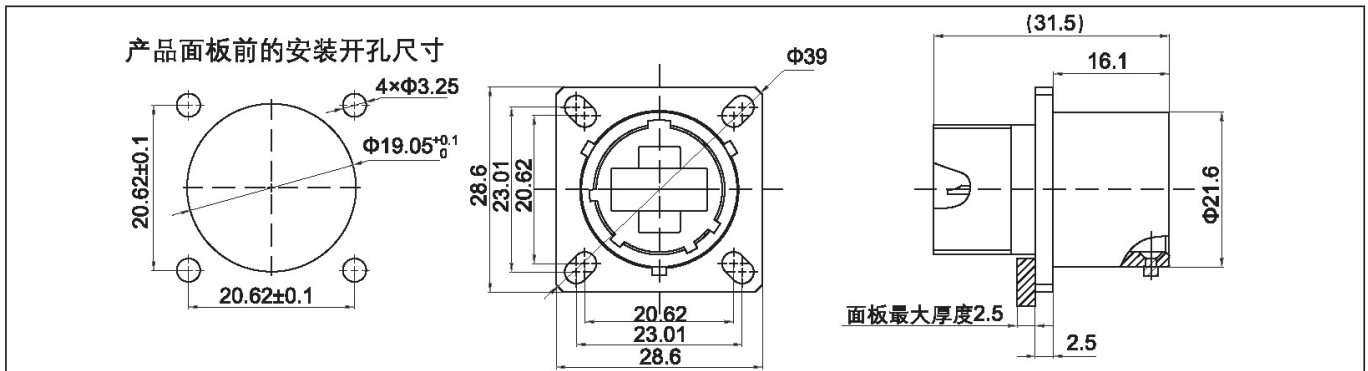
12. YW1 20F02S-02卡口连接可拆卸导线焊接法兰安装插座(带直式热缩套管密封尾附件)



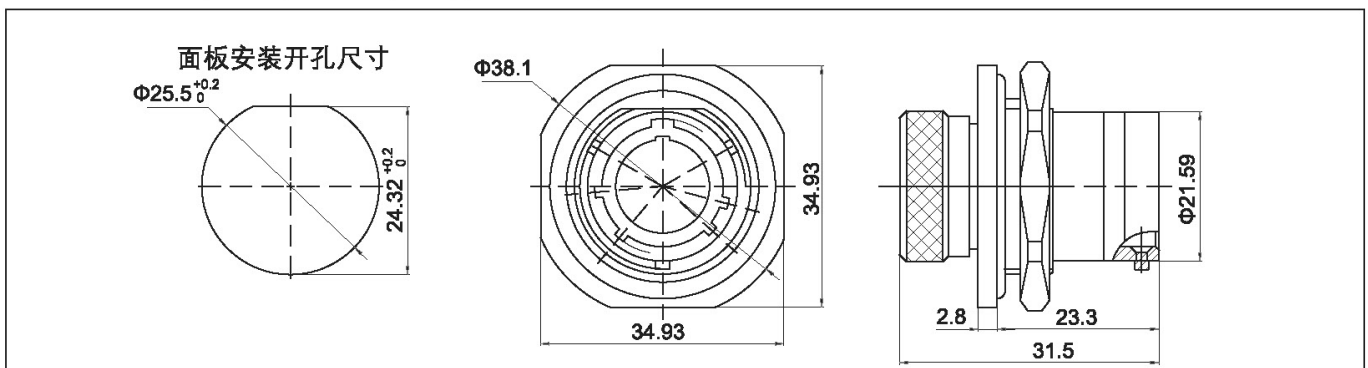
13. YW1 20F02S卡口连接可拆卸导线焊接法兰安装插座



14. YW1 20F02S₁卡口连接封装导线焊接法兰安装插座



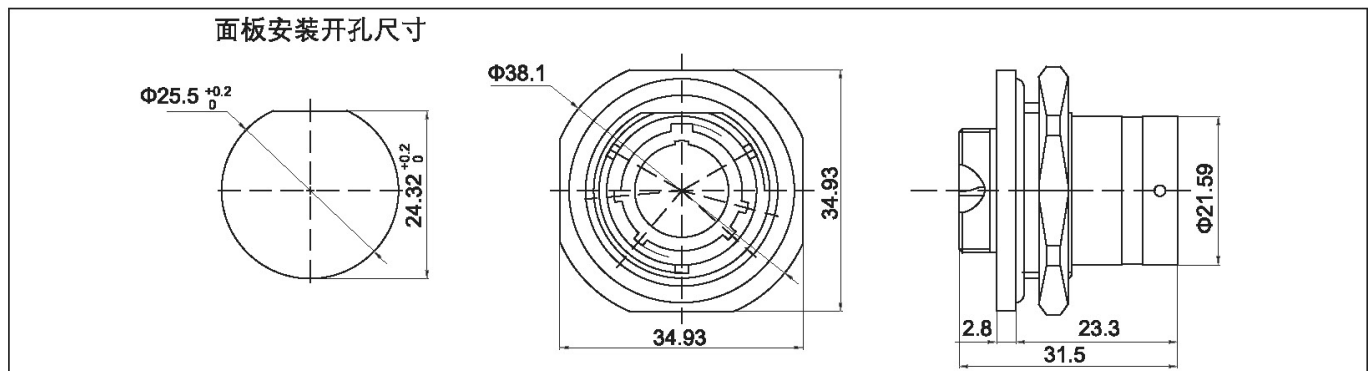
15. YW1 23F02S卡口连接可拆卸导线焊接螺母安装插座



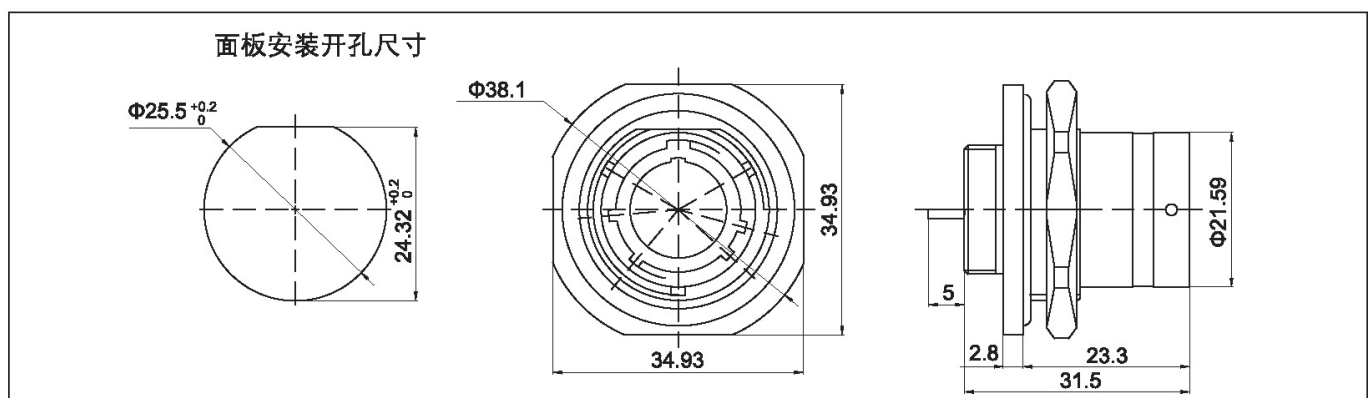


YW系列耐环境高速网络圆形电连接器

16. YW1 23F02S₁卡口连接封装导线焊接螺母安装插座

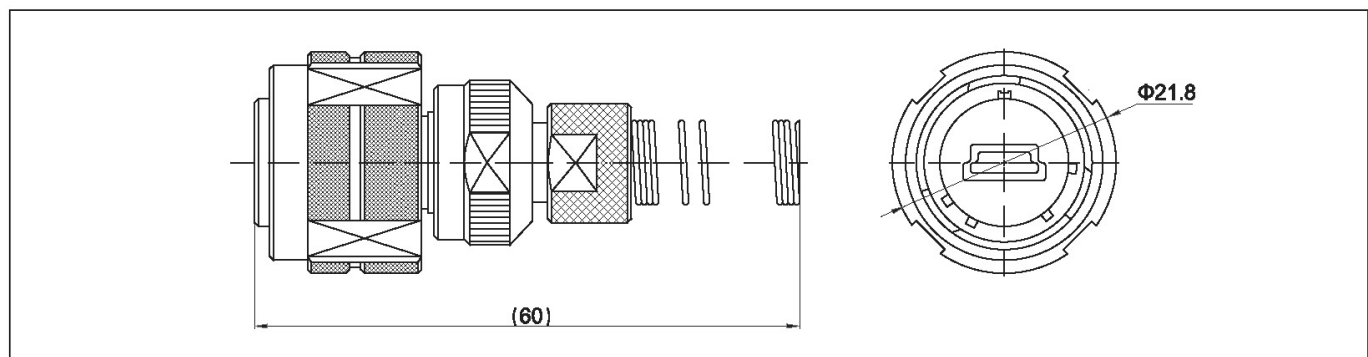


17. YW1 23F02B卡口连接直式印制板焊接螺母安装插座

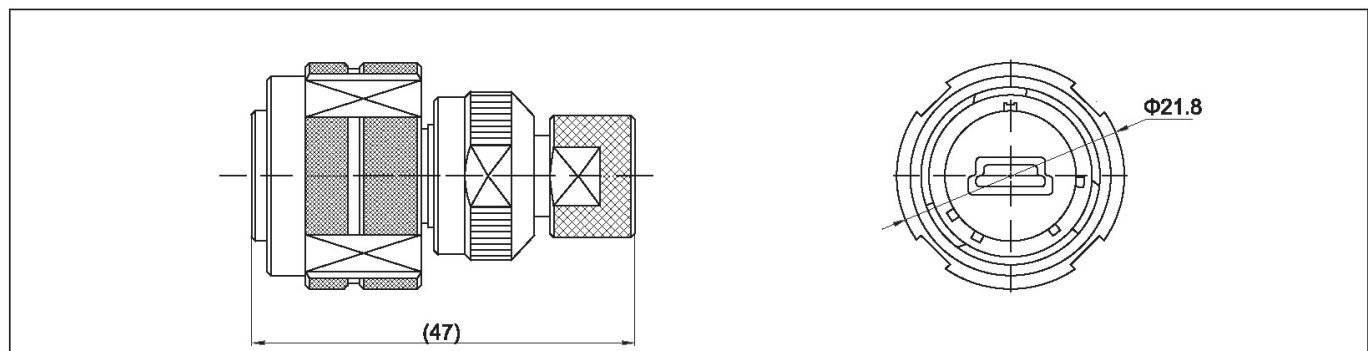


三. 内置MiniUSB(接口安装尺寸符合GJB599Ⅲ系列)

1. YW3 10F04S-01三头螺纹连接可拆卸导线焊接直式插头(带直式弹簧护线密封尾附件)



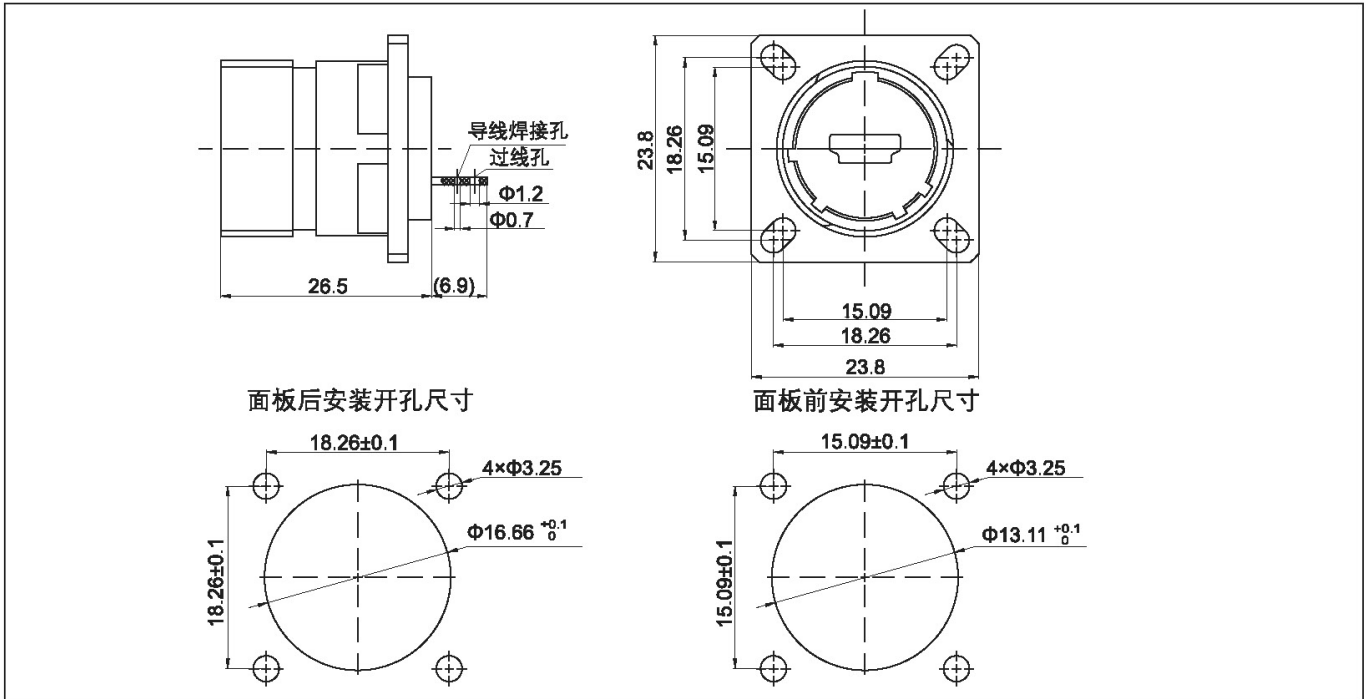
2. YW3 10F04S-02三头螺纹连接可拆卸导线焊接直式插头(带直式热缩套管密封尾附件)



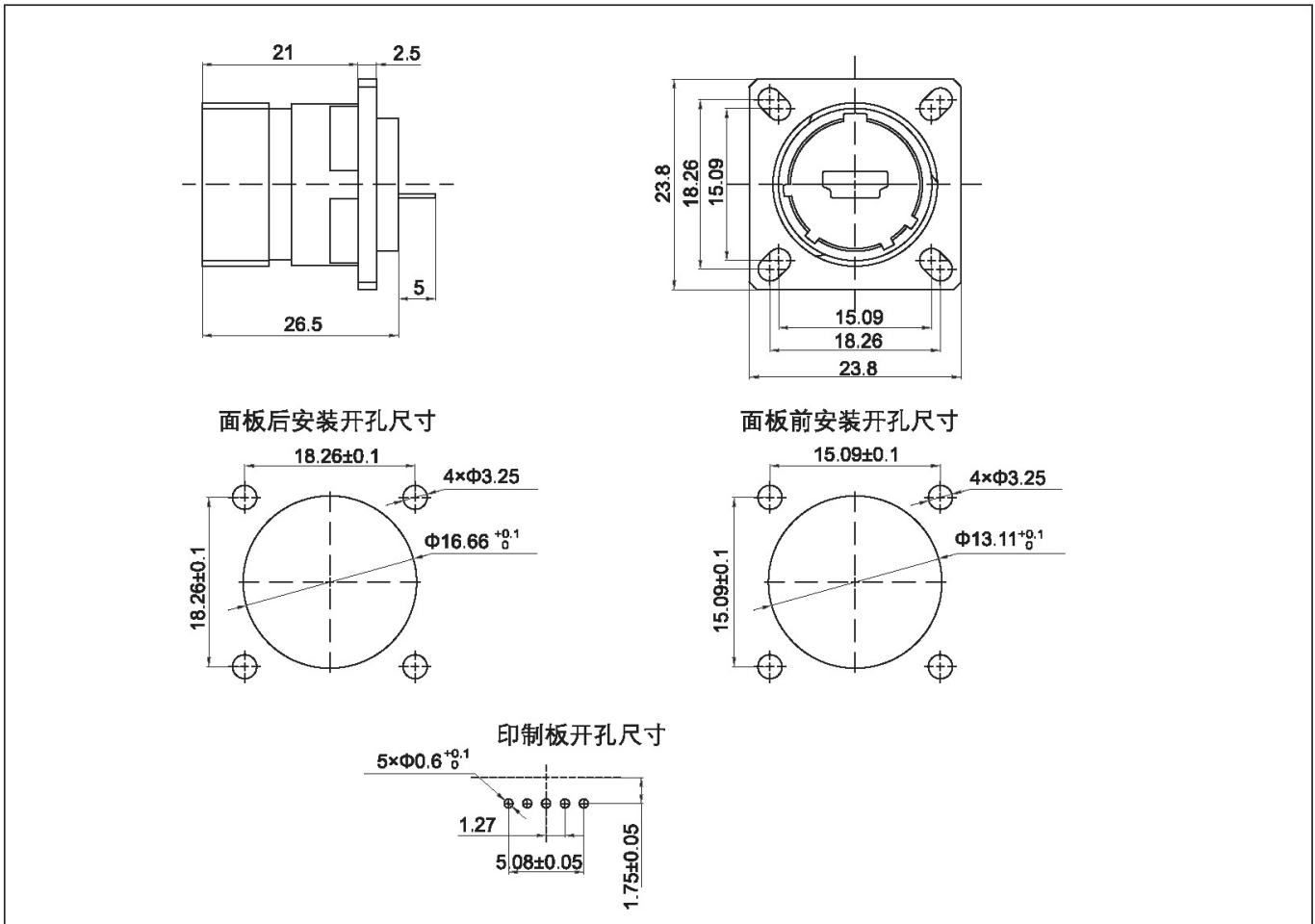
YW系列耐环境高速网络圆形电连接器



3. YW3 20F04S, 三头螺纹连接封装导线焊接法兰安装插座



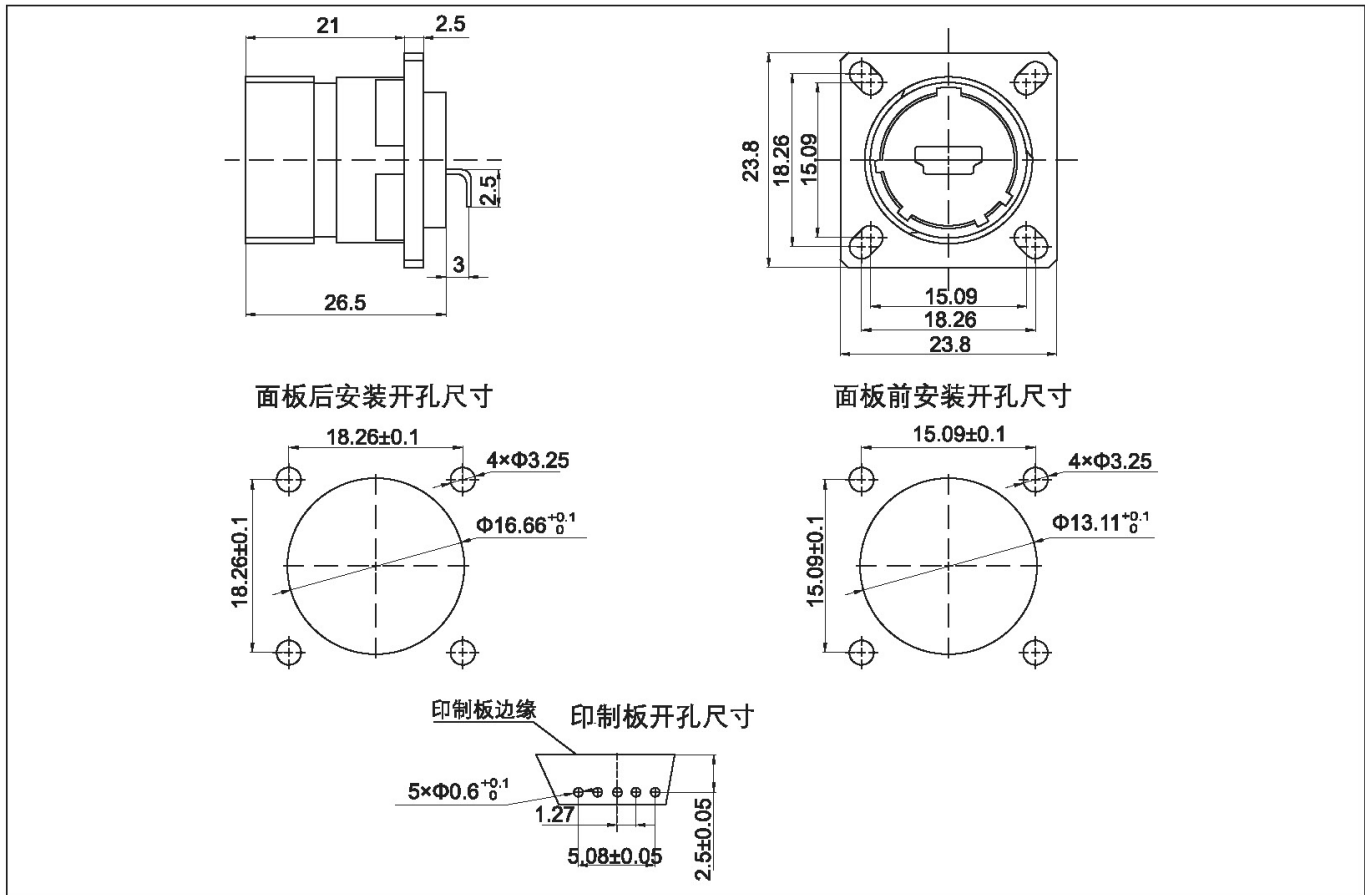
4. YW3 20F04B 三头螺纹连接直式印制板焊接法兰安装插座





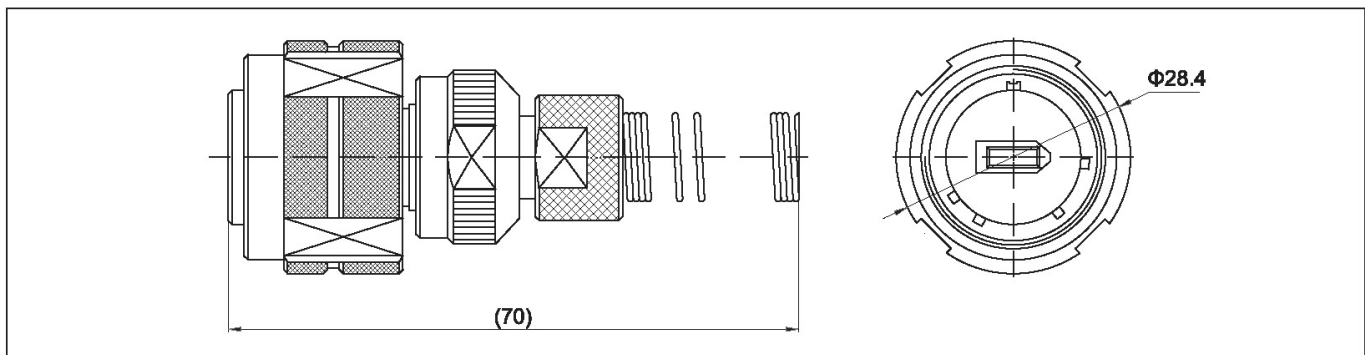
YW系列耐环境高速网络圆形电连接器

5. YW3 20F04W三头螺纹连接弯式印制板焊接法兰安装插座

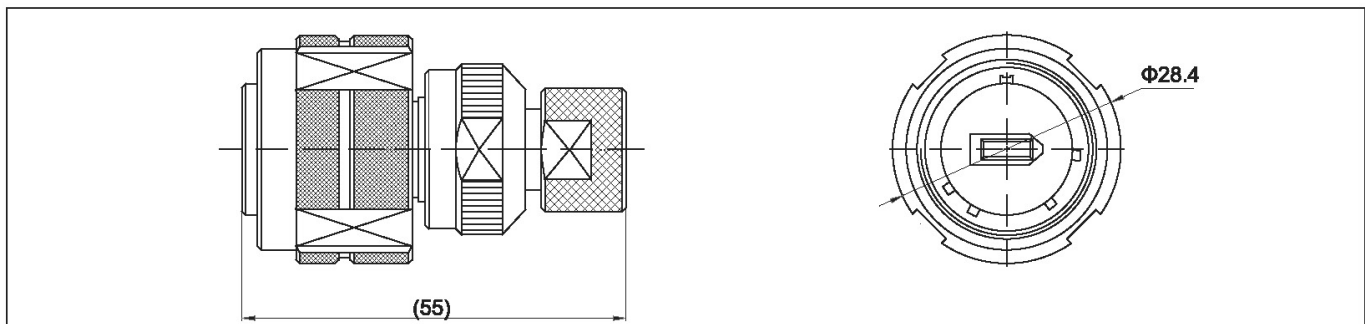


四. 内置1394(接口安装尺寸符合GJB599 III系列)

1. YW3 10F03S-01三头螺纹连接可拆卸导线焊接直式插头(带直式弹簧护线密封尾部附件)



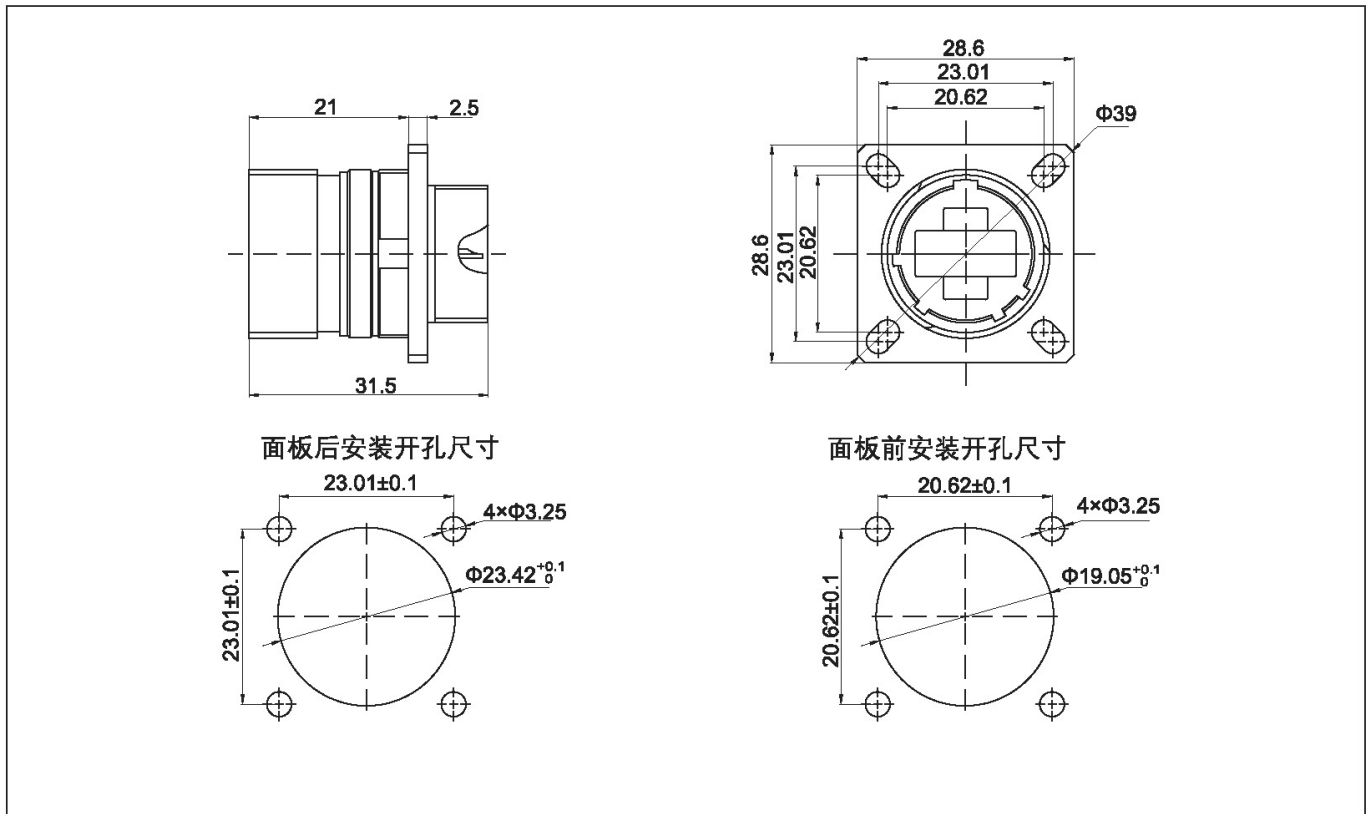
2. YW3 10F03S-02三头螺纹连接可拆卸导线焊接直式插头(带直式热缩套管密封尾部附件)



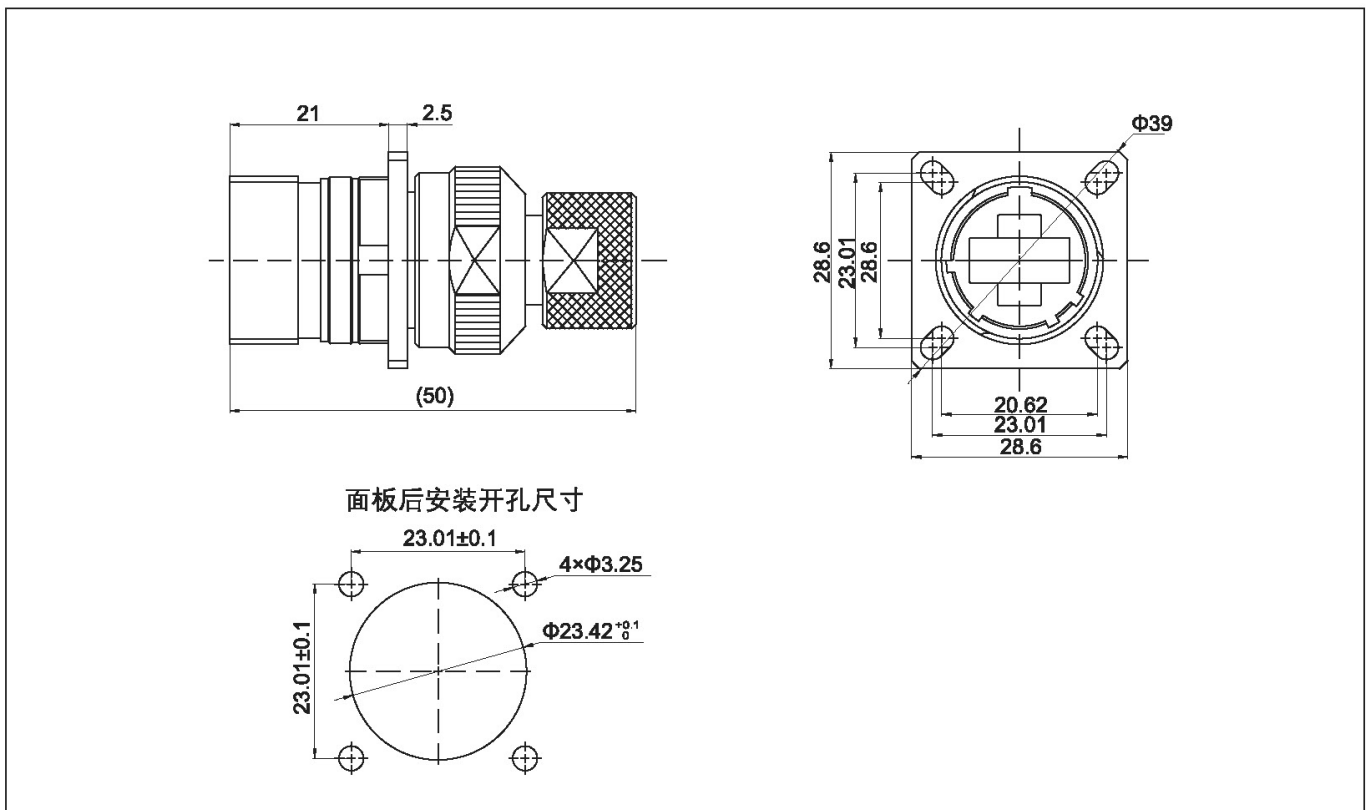
YW系列耐环境高速网络圆形电连接器



3. YW3 20F03S, 三头螺纹连接封装导线焊接法兰安装插座



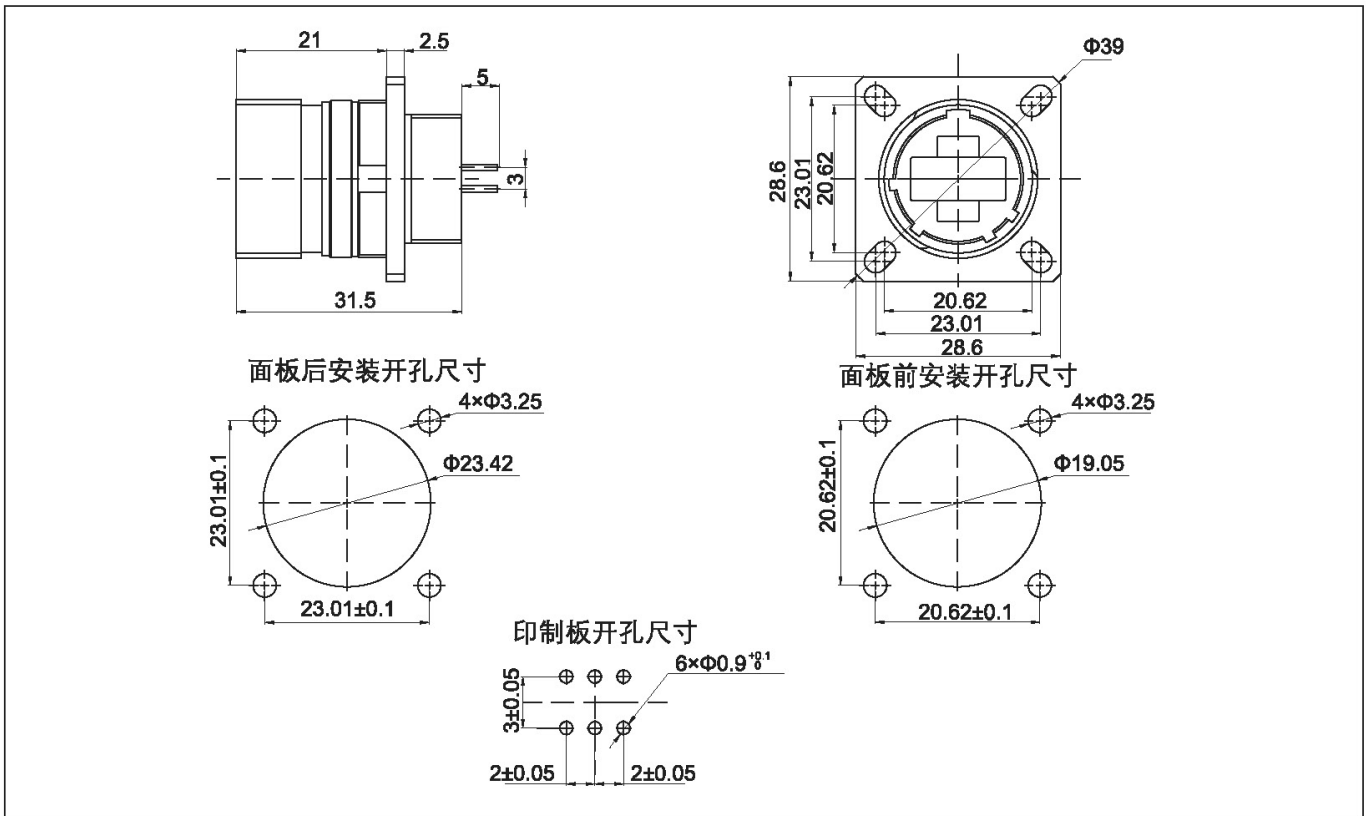
4. YW3 20F03S-02 三头螺纹连接可拆卸导线焊接法兰安装插座(带直式热缩套管密封尾部附件)



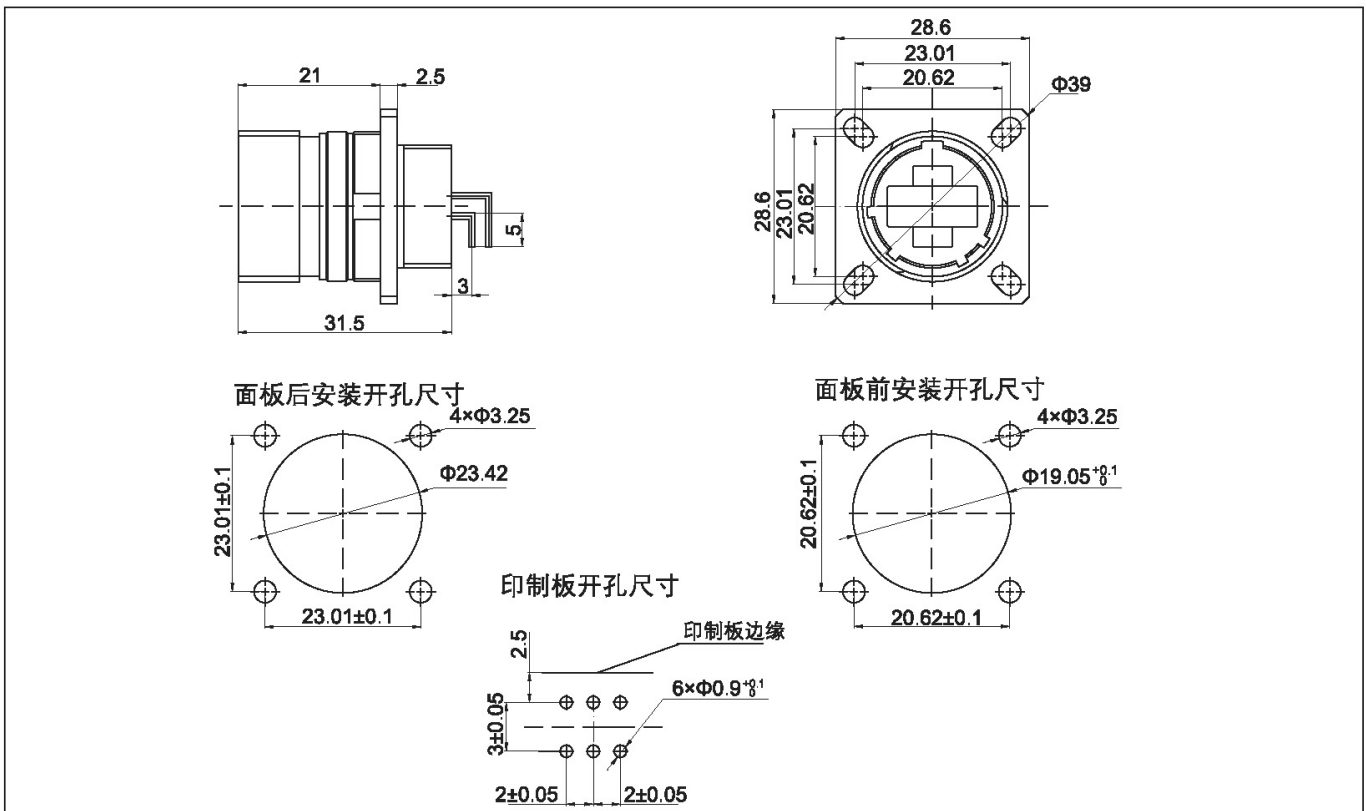


YW系列耐环境高速网络圆形电连接器

5. YW3 20F03B三头螺纹连接直式印制板焊接法兰安装插座



6. YW3 20F03W三头螺纹连接弯式印制板焊接法兰安装插座

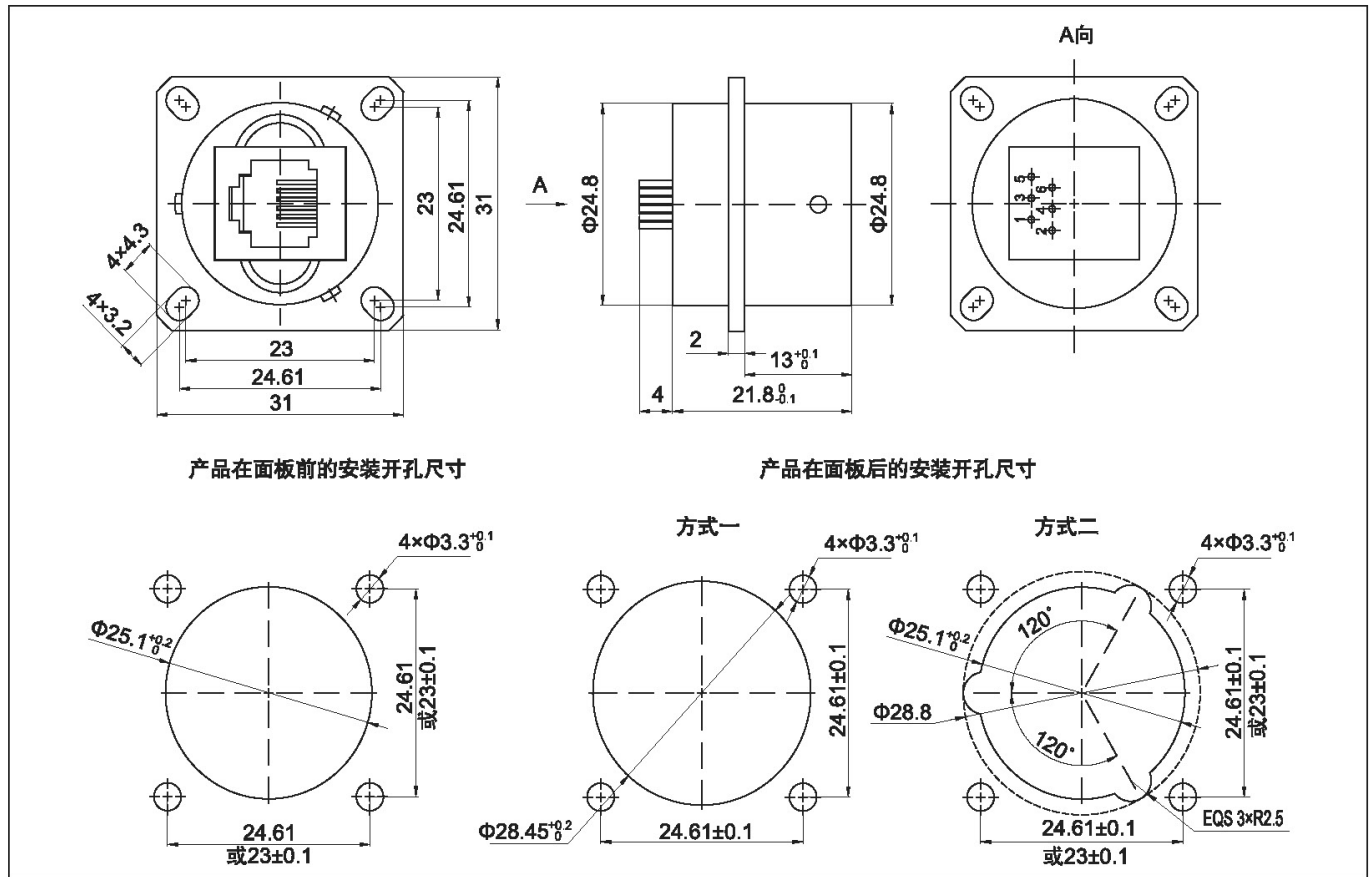




YW系列耐环境高速网络圆形电连接器

3、6P6C 型

YW1 20F11S, 卡口连接封装导线焊接法兰安装插座



警告：该类插座严禁与未压线的水晶头对插，以防损坏插座中RJ-11 部件！

六. 金属防尘盖

1. YW1 1F01-L 插头防尘盖，带不锈钢金属链

2. YW1 2F01-L 插座防尘盖，带不锈钢金属链

