

主要特征

- 参照国军标GJB1438A-2006和美军标MIL-C-55302
- 采用先进的单叶回转双曲面线簧插孔
- 接触件为镀金件，采用 $\phi 0.76$ 线簧接触对，间距为2.54mm

主要技术指标

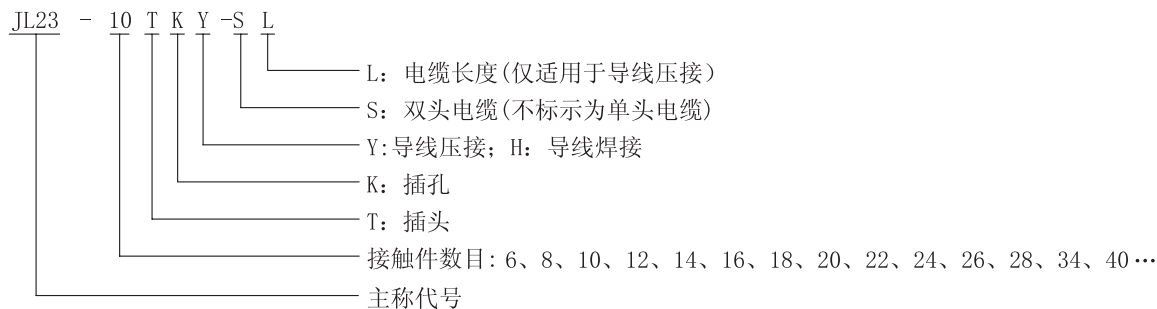
- 额定电流：3A ($\phi 0.76$)
- 接触电阻： $\leq 10\text{m}\Omega$
- 绝缘电阻：5000 Ω (常态)、100 Ω (湿热)
- 耐电压：1000V (AC)
- 机械寿命：500次

环境性能

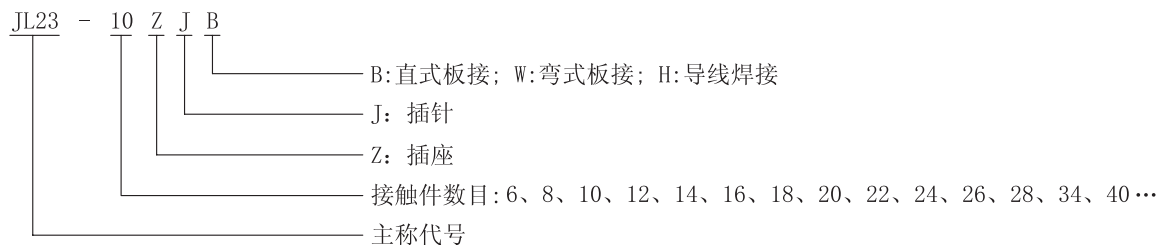
- 工作温度： $-65^{\circ}\text{C}\sim+125^{\circ}\text{C}$
- 相对湿度：90%~95% ($40\pm 2^{\circ}\text{C}$)
- 振动：10Hz~2000Hz, 147m/s^2 , 瞬断 $\leq 1\mu\text{s}$
- 冲击：980 m/s^2 , 瞬断 $\leq 1\mu\text{s}$

型号标记代号及意义

电缆组件（插头）：



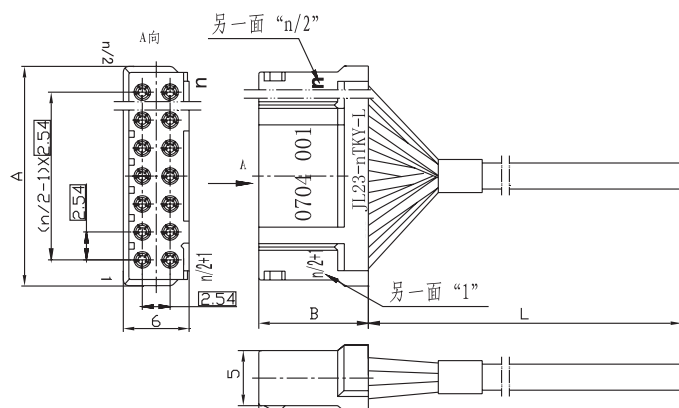
插座：



外形及安装开孔尺寸（未注公差按GB/T1804-m，单位：mm）

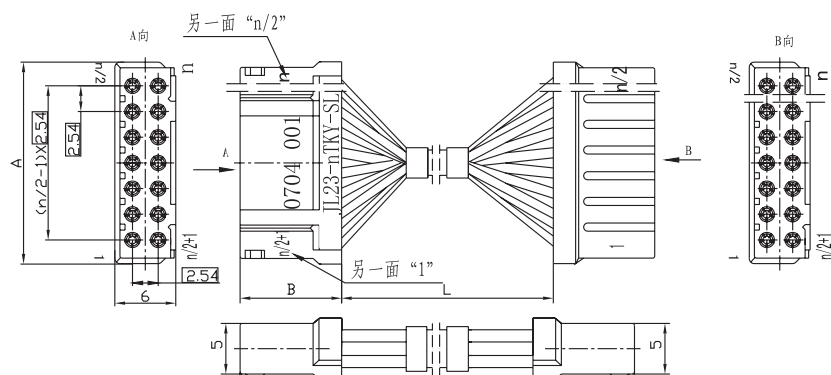
1. 电缆组件（插头）：JL23-nTKY-L（n为芯数，L：电缆长度，单位：mm）

产品型号	JL23-6TKY-L	JL23-8TKY-L	JL23-10TKY-L	JL23-12TKY-L	JL23-14TKY-L	JL23-16TKY-L	JL23-18TKY-L
A	9.9	12.4	14.9	17.5	20	22.5	25
B	9	9	9	9	10	9	9
n	6	8	10	12	14	16	18
产品型号	JL23-20TKY-L	JL23-22TKY-L	JL23-24TKY-L	JL23-26TKY-L	JL23-28TKY-L	JL23-34TKY-L	JL23-40TKY-L
A	27.6	30.1	32.6	35.2	37.7	45.4	53
B	9	9	9	9	9	9	9
n	20	22	24	26	28	34	40



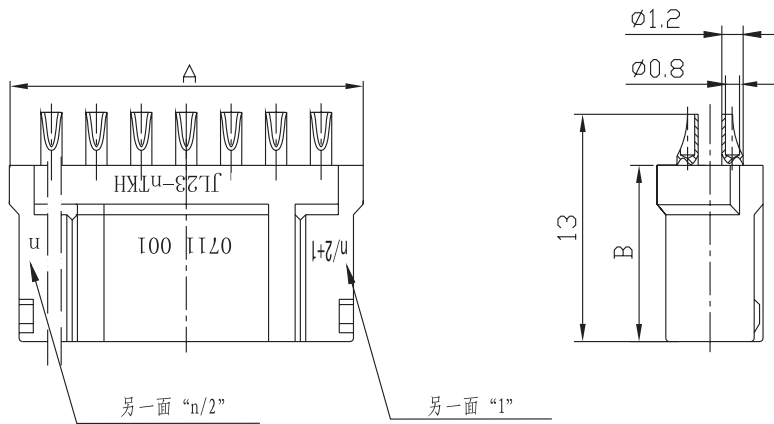
2. 电缆组件（插头）：JL23-nTKY-SL（n为芯数，接线关系：1-1、2-2、...n-n，L为电缆长度，单位：mm）

产品型号	JL23-6TKY-SL	JL23-8TKY-SL	JL23-10TKY-SL	JL23-12TKY-SL	JL23-14TKY-SL	JL23-16TKY-SL	JL23-18TKY-SL
A	9.9	12.4	14.9	17.5	20	22.5	25
B	9	9	9	9	10	9	9
n	6	8	10	12	14	16	18
产品型号	JL23-20TKY-SL	JL23-22TKY-SL	JL23-24TKY-SL	JL23-26TKY-SL	JL23-28TKY-SL	JL23-34TKY-SL	JL23-40TKY-SL
A	27.6	30.1	32.6	35.2	37.7	45.4	53
B	9	9	9	9	9	9	9
n	20	22	24	26	28	34	40



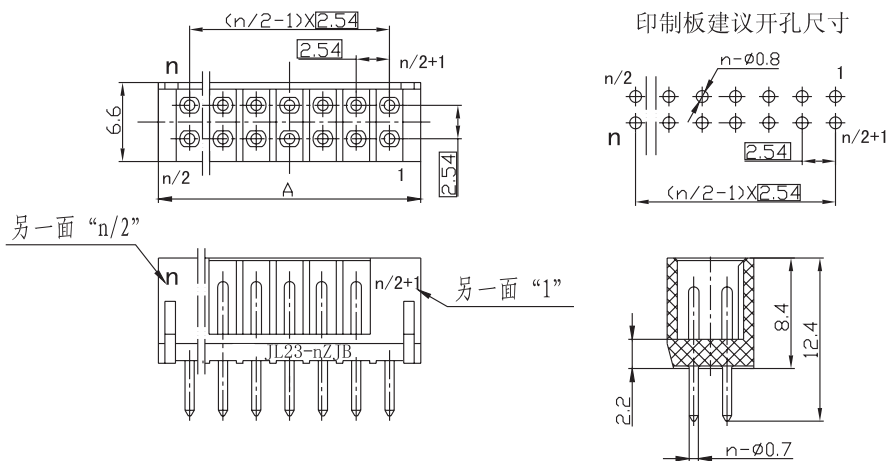
3. 插头: JL23-14TKH

产品型号	JL23-6TKH	JL23-8TKH	JL23-10TKH	JL23-12TKH	JL23-14TKH	JL23-16TKH	JL23-18TKH
A	9.9	12.4	14.9	17.5	20	22.5	25
B	9	9	9	9	10	9	9
n	6	8	10	12	14	16	18
产品型号	JL23-20TKH	JL23-22TKH	JL23-24TKH	JL23-26TKH	JL23-28TKH	JL23-34TKH	JL23-40TKH
A	27.6	30.1	32.6	35.2	37.7	45.4	53
B	9	9	9	9	9	9	9
n	20	22	24	26	28	34	40



4. 插座: JL23-nZJB (n为芯数, 直式板接)

产品型号	JL23-6ZJB	JL23-8 ZJB	JL23-10 ZJB	JL23-12 ZJB	JL23-14 ZJB	JL23-16 ZJB	JL23-18 ZJB
A	10.5	13	15.5	18.1	20.6	23.1	25.6
n	6	8	10	12	14	16	18
产品型号	JL23-20 ZJB	JL23-22 ZJB	JL23-24 ZJB	JL23-26 ZJB	JL23-28 ZJB	JL23-34 ZJB	JL23-40 ZJB
A	28.2	30.7	33.2	35.8	38.3	46	53.6
n	20	22	24	26	28	34	40



5. 插座: JL23-nZJW (n为芯数, 弯式板接)

产品型号	JL23-6ZJW	JL23-8 ZJW	JL23-10 ZJW	JL23-12 ZJW	JL23-14 ZJW	JL23-16 ZJW	JL23-18 ZJW
A	10.5	13	15.5	18.1	20.6	23.1	25.6
n	6	8	10	12	14	16	18
产品型号	JL23-20 ZJW	JL23-22 ZJW	JL23-24 ZJW	JL23-26 ZJW	JL23-28 ZJW	JL23-34 ZJW	JL23-40 ZJW
A	28.2	30.7	33.2	35.8	38.3	46	53.6
n	20	22	24	26	28	34	40

