

J30JM I 系列玻璃烧结气密封电连接器

J30JM1 系列玻璃烧结气密封连接器

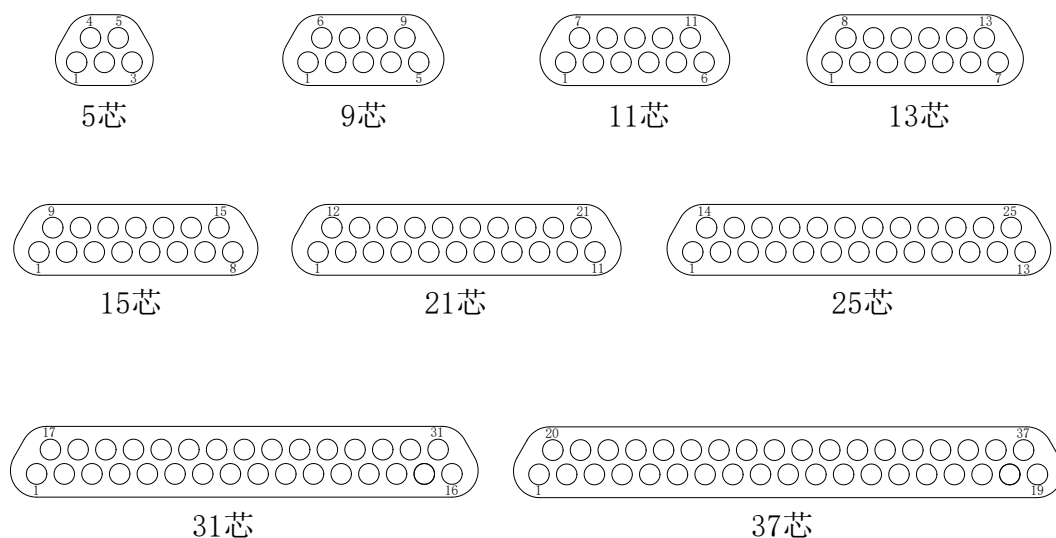
产品特点

- 外壳材料：铁镍钴合金；
- 规格有 5、9、11、13、15、21、25、31、37 芯九种规格；
- 本系列产品属单孔玻璃烧结密封插座，接点间距为 1.27mm；
- 配套插头采用绞线式弹性麻花针，高可靠、插拔柔和；
- 密封方式：采用玻璃烧结密封，泄露率低；
- J30JMI-□ZKS19、J30JMI-□ZKS19-B、J30JMI-□ZKS-Q99 可与 J30J-□TJ-Q60A 对接使用，具有锁紧功能；
- J30JMI-□ZKS-Q25 与 J30J-□TJ-Q24-1 系列插头配套使用时，具有浮动盲插功能；J30JMI-□ZKS-Q25 与 J30J-□TJ-Q24-2 系列插头配套时，具有锁紧功能；
- 产品性能符合 GJB2446 要求，(等效于美军标 MIL-C-83513)；

技术特征

- 环境温度：-55℃~+125℃
- 泄 漏 率： $1.0 \times 10^{-3} \text{Pa} \cdot \text{cm}^3 / \text{s}$
- 震 动：10Hz~2000Hz 196m/s^2
- 随机振动：功率谱密度 $0.4 \text{G}^2 / \text{Hz}$ 总加速度均方根值 23.1G
- 冲 击： 980m/s^2 6ms
- 额定电流：3A
- 接触电阻： $\leq 30 \text{m}\Omega$
- 绝缘电阻： $\geq 5000 \text{M}\Omega$ 100VDC
- 介质耐压：300V
- 机械寿命：500 次

型谱排列



注：从插座对接端看

J30JM I 系列玻璃烧结气密封电连接器

订货标注

J30J **X** - **□** **ZK** **X** **X**
① ② ③ ④ ⑤ ⑥

- ① 主称代号：J30J
- ② 类 别：MI-单孔玻璃烧结密封 (M)- 单孔玻璃烧结密封
- ③ 接触件型谱：5、9、11、13、15、21、25、31、37
- ④ 连接器与接触件种类：ZK-插座装插孔
- ⑤ 接触件端接形式：S - 焊接（尾端键合金丝）
 - H-焊接（尾端键合金丝）（H、H1、H2、H3、HV9、S19）
 - SV9-键合金丝，插座端增加导向销
 - S19-键合金丝，尾端改型
- ⑥ 系列代码：Q1、Q2、Q3、Q6、Q25、Q45A、Q99、S19、S19-B
 - Q25-无法兰盘，带导向销；Q99-增加安装孔；B-外壳镀层更改，用于焊接。

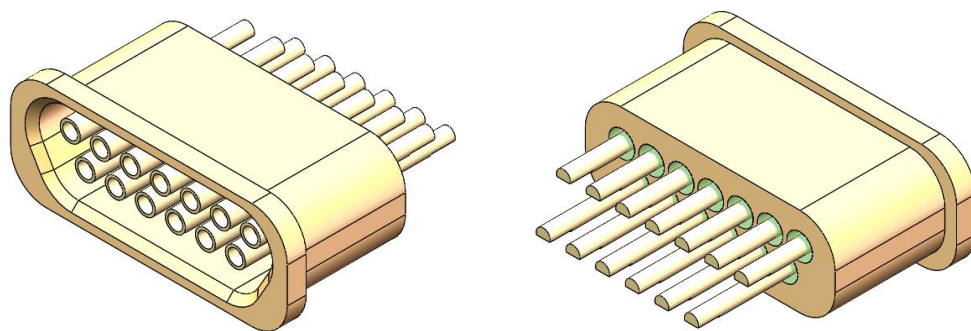
标志示例：

J30JMI-15ZKS19 该标志表示接触件数目为 15，接触件尾端为改型键合式插孔的单孔烧结密封插座。

J30JMI-9ZKS-Q25 该标志表示接触件数目为 9，接触件为键合式插孔的单孔烧结密封插座。

J30JM I 系列玻璃烧结气密封电连接器

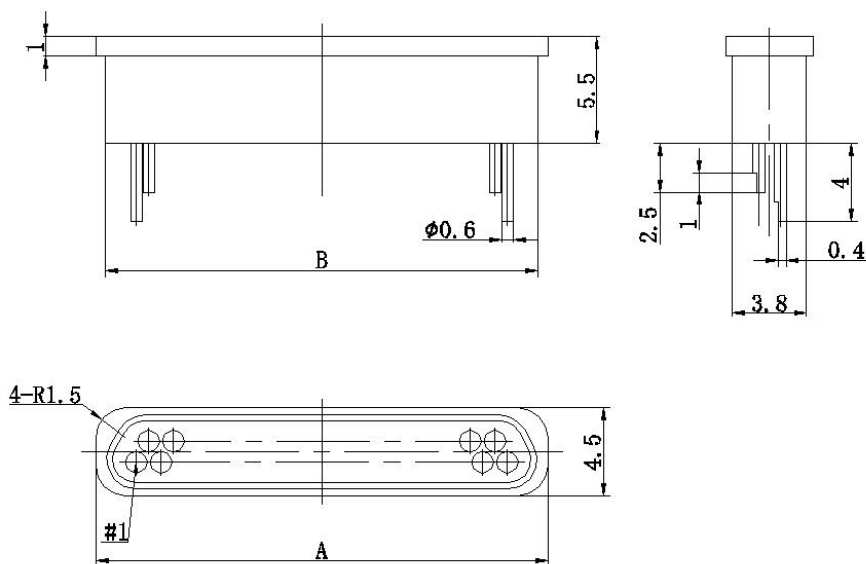
产品立体图



产品型号

插座 J30J(M)-nZK5

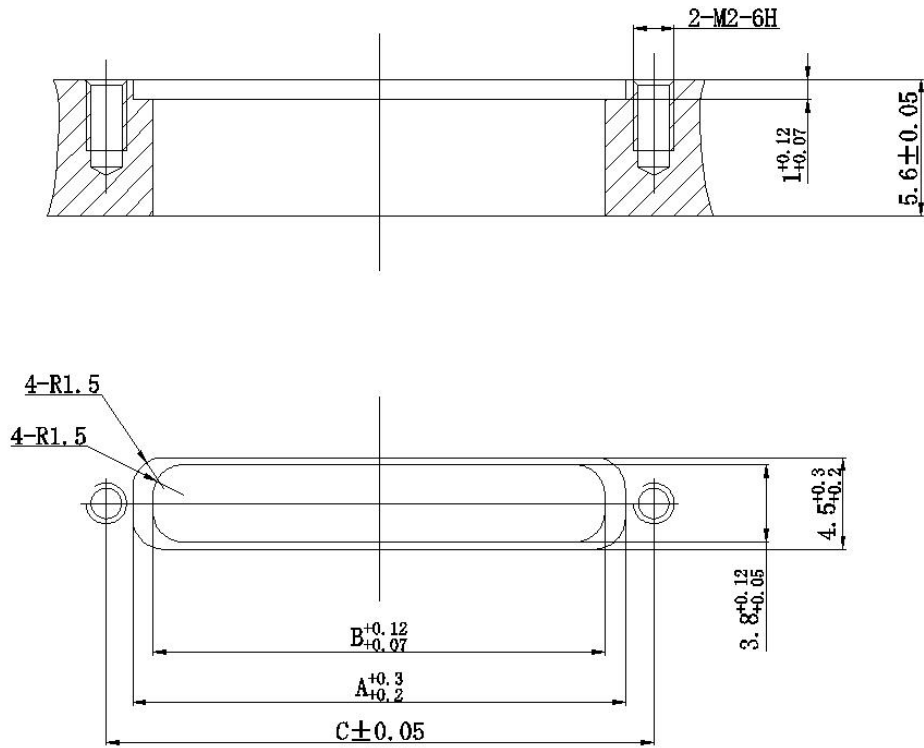
产品外形尺寸图



产品型号	A	B
J30J(M)-9ZKS	9.2	8.2
J30J(M)-13ZKS	11.7	10.7
J30J(M)-15ZKS	13	12
J30J(M)-21ZKS	16.8	15.8
J30J(M)-25ZKS	19.3	18.3
J30J(M)-31ZKS	23.2	22.2
J30J(M)-37ZKS	27	26

J30JM I 系列玻璃烧结气密封电连接器

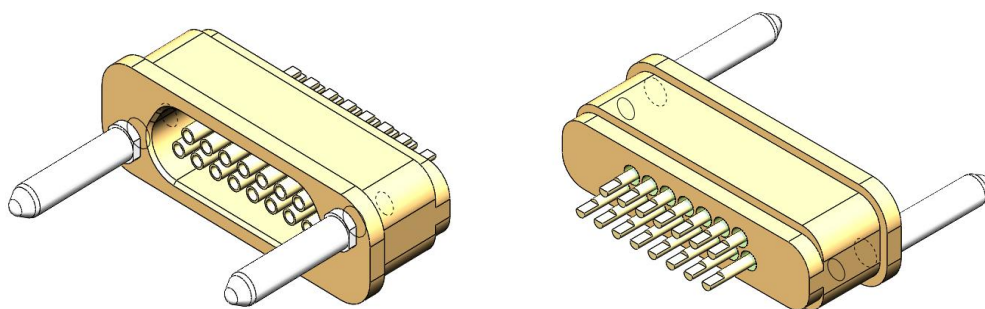
推荐安装开孔尺寸



产品型号	A	B	C
J30J(M)-9ZKS	9.2	8.2	13
J30J(M)-13ZKS	11.7	10.7	15.5
J30J(M)-15ZKS	13	12	16.8
J30J(M)-21ZKS	16.8	15.8	20.6
J30J(M)-25ZKS	19.3	18.3	23.1
J30J(M)-31ZKS	23.2	22.2	16.9
J30J(M)-37ZKS	27	26	30.7

J30JM I 系列玻璃烧结气密封电连接器

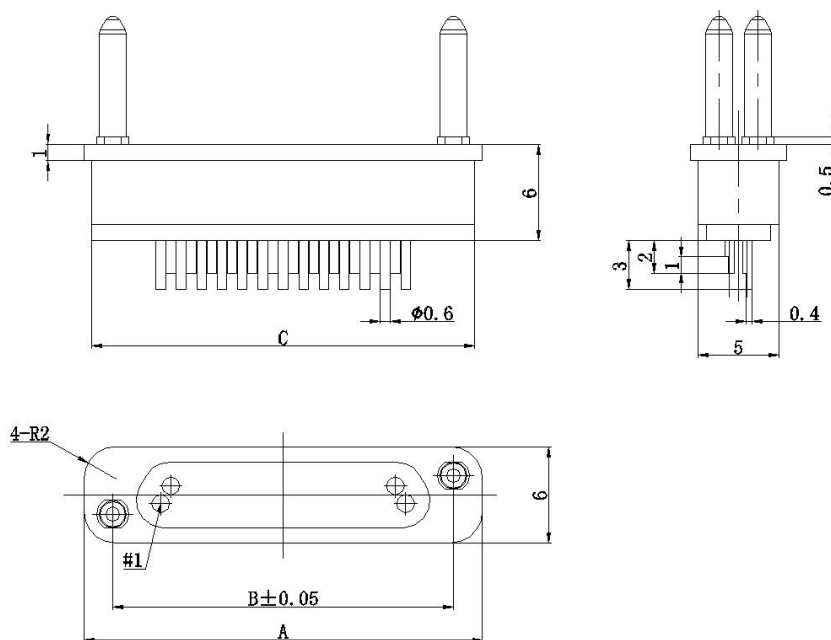
产品立体图



产品型号

插座 J30JMI-nZKS-Q25

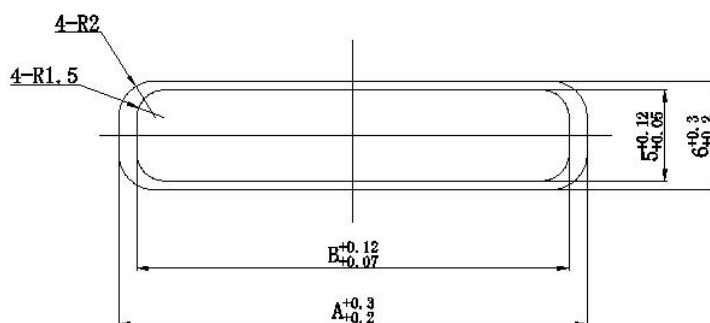
产品外形尺寸图



产品型号	A	B	C
J30JMI-9ZKS-Q25	14.7	11.1	13.7
J30JMI-15ZKS-Q25	18.45	14.85	17.45
J30JMI-21ZKS-Q25	22.3	18.7	21.3
J30JMI-25ZKS-Q25	24.8	21.2	23.8
J30JMI-31ZKS-Q25	28.6	25	27.6
J30JMI-37ZKS-Q25	32.4	28.8	31.4

J30JM I 系列玻璃烧结气密封电连接器

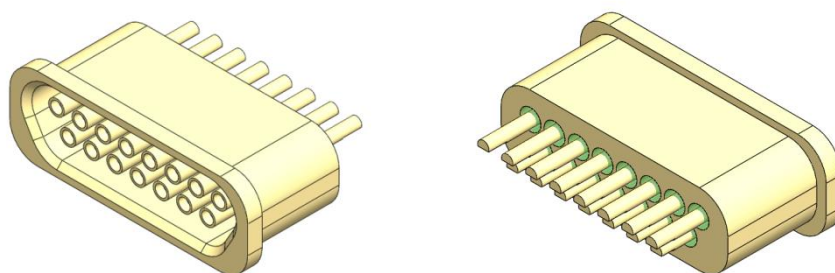
推荐安装开孔尺寸



产品型号	A	B
J30JMI-9ZKS-Q25	14.7	13.7
J30JMI-15ZKS-Q25	18.45	17.45
J30JMI-21ZKS-Q25	22.3	21.3
J30JMI-25ZKS-Q25	24.8	23.8
J30JMI-31ZKS-Q25	28.6	27.6
J30JMI-37ZKS-Q25	32.4	31.4

J30JM I 系列玻璃烧结气密封电连接器

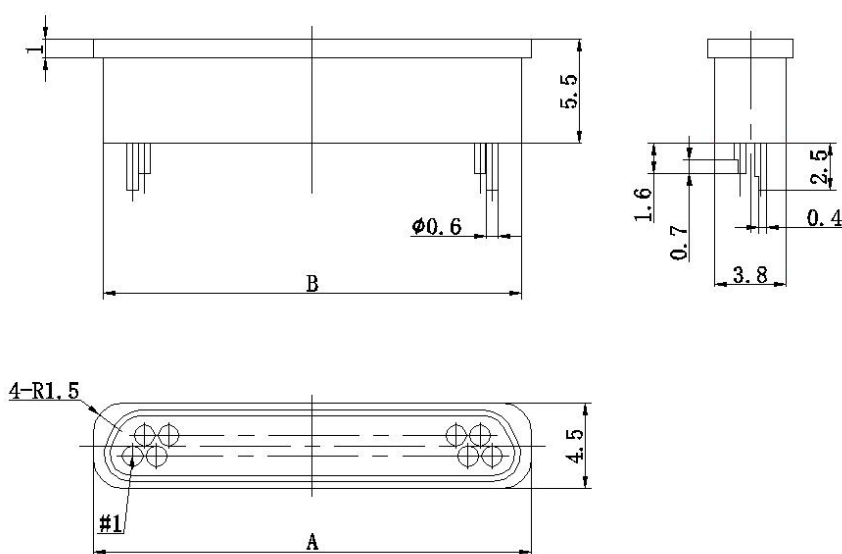
产品立体图



产品型号

插座 J30JMI-nZKS19/ J30JMI-nZKS19-B

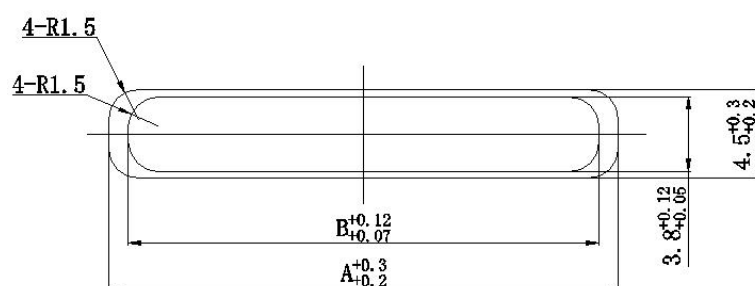
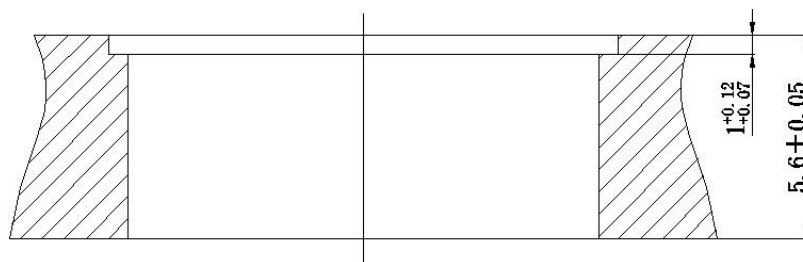
产品外形尺寸图



产品型号	A	B
J30JMI-9ZKS19 J30JMI-9ZKS19-B	9.2	8.2
J30JMI-13ZKS19 J30JMI-13ZKS19-B	11.7	10.7
J30JMI-15ZKS19 J30JMI-15ZKS19-B	13	12
J30JMI-21ZKS19 J30JMI-21ZKS19-B	16.8	15.8
J30JMI-25ZKS19 J30JMI-25ZKS19-B	19.3	18.3
J30JMI-31ZKS19 J30JMI-31ZKS19-B	23.2	22.2
J30JMI-37ZKS19 J30JMI-37ZKS19-B	27	26

J30JM I 系列玻璃烧结气密封电连接器

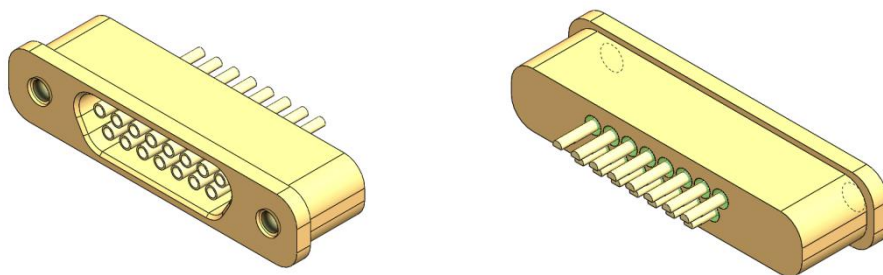
推荐安装开孔尺寸



产品型号	A	B
J30JMI-9ZKS19 J30JMI-9ZKS19-B	9.2	8.2
J30JMI-13ZKS19 J30JMI-13ZKS19-B	11.7	10.7
J30JMI-15ZKS19 J30JMI-15ZKS19-B	13	12
J30JMI-21ZKS19 J30JMI-21ZKS19-B	16.8	15.8
J30JMI-25ZKS19 J30JMI-25ZKS19-B	19.3	18.3
J30JMI-31ZKS19 J30JMI-31ZKS19-B	23.2	22.2
J30JMI-37ZKS19 J30JMI-37ZKS19-B	27	26

J30JM I 系列玻璃烧结气密封电连接器

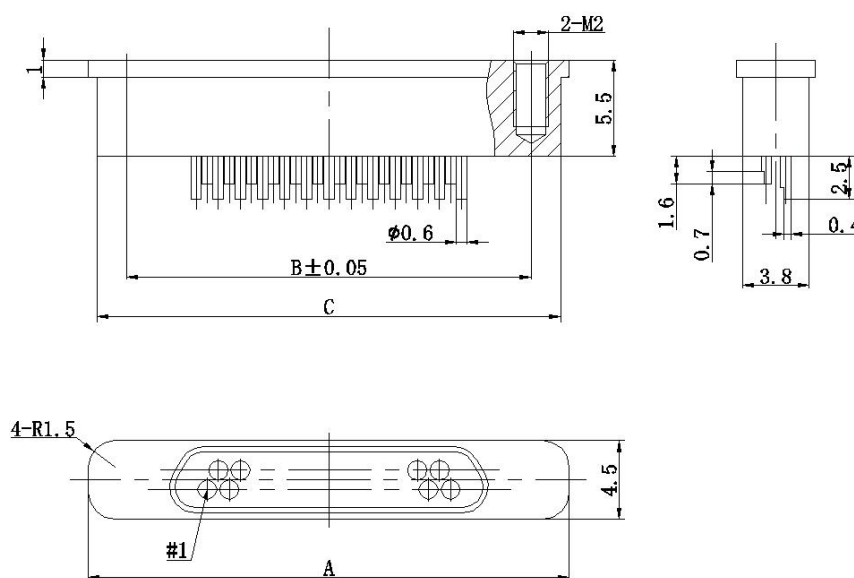
产品立体图



产品型号

插座 J30JMI-nZKS19-Q99

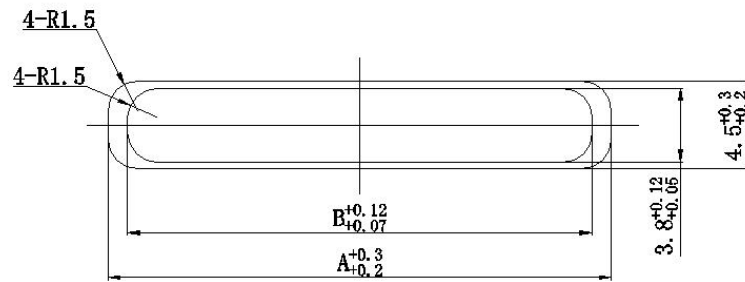
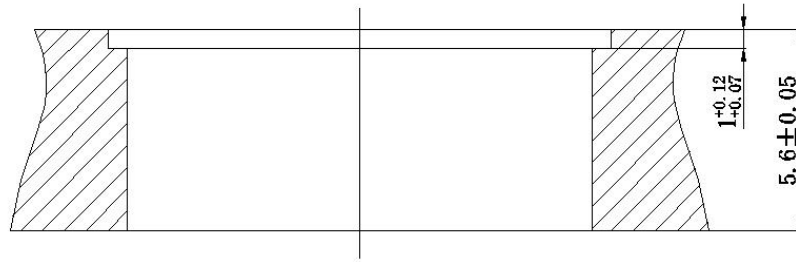
产品外形尺寸图



产品型号	A	B	C
J30JMI-9ZKS19-Q99	17.5	13.1	16.5
J30JMI-11ZKS19-Q99	18.8	14.4	17.8
J30JMI-13ZKS19-Q99	20	15.6	19
J30JMI-15ZKS19-Q99	21.3	16.87	20.3
J30JMI-21ZKS19-Q99	25	20.6	24
J30JMI-25ZKS19-Q99	27.6	23.2	26.6
J30JMI-31ZKS19-Q99	31.4	27	30.4
J30JMI-37ZKS19-Q99	35.3	30.9	34.3

J30JM I 系列玻璃烧结气密封电连接器

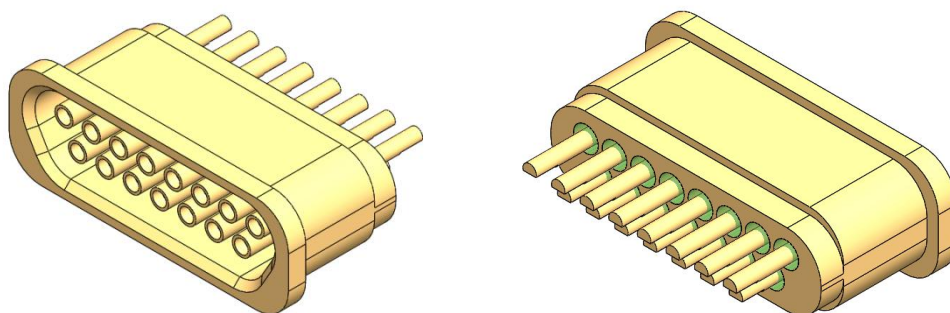
推荐安装开孔尺寸



产品型号	A	B
J30JMI-9ZKS19-Q99	17.5	16.5
J30JMI-11ZKS19-Q99	18.8	17.8
J30JMI-13ZKS19-Q99	20	19
J30JMI-15ZKS19-Q99	21.3	20.3
J30JMI-21ZKS19-Q99	25	24
J30JMI-25ZKS19-Q99	27.6	26.6
J30JMI-31ZKS19-Q99	31.4	30.4
J30JMI-37ZKS19-Q99	35.3	34.3

J30JM I 系列玻璃烧结气密封电连接器

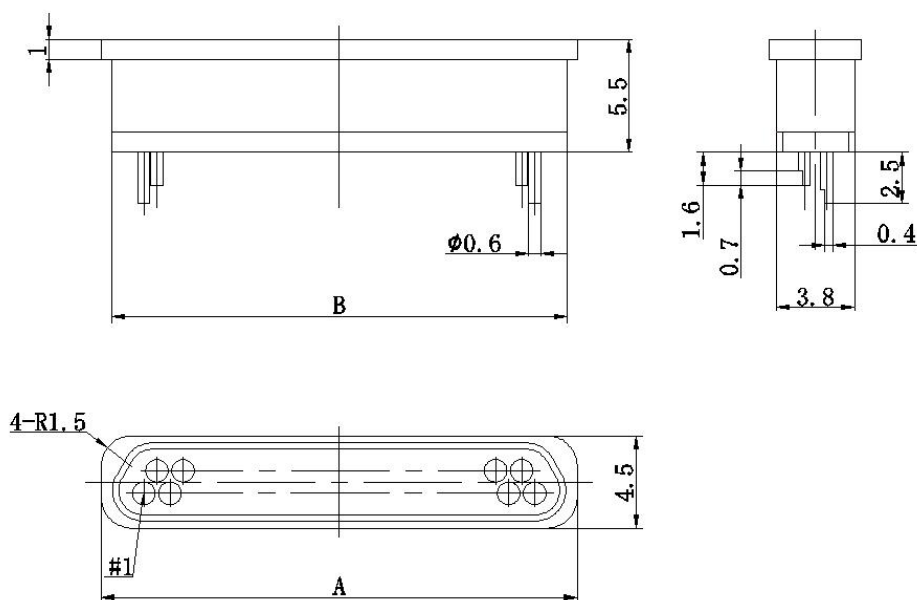
产品立体图



产品型号

插座 J30JMI-nZKH-Q45A

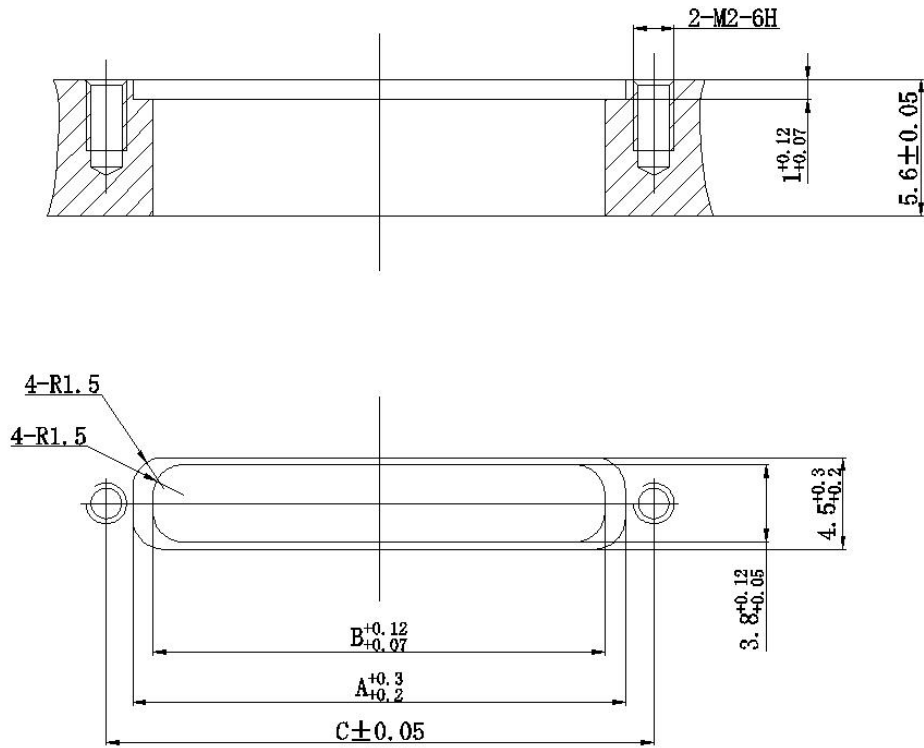
产品外形尺寸图



产品型号	A	B
J30JMI-5ZKH-Q45A	6.6	5.6
J30JMI-9ZKH-Q45A	9.2	8.2
J30JMI-11ZKH-Q45A	10.4	9.4
J30JMI-13ZKH-Q45A	11.7	10.7
J30JMI-15ZKH-Q45A	13	12
J30JMI-21ZKH-Q45A	16.8	15.8
J30JMI-25ZKH-Q45A	19.3	18.3
J30JMI-31ZKH-Q45A	23.2	22.2
J30JMI-37ZKH-Q45A	27	26

J30JM I 系列玻璃烧结气密封电连接器

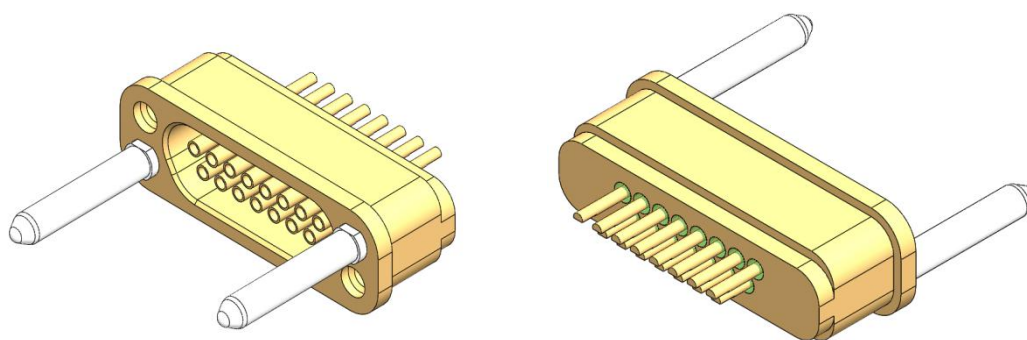
推荐安装开孔尺寸



产品型号	A	B	C
J30JMI-5ZKH-Q45A	6.6	5.6	10.4
J30JMI-9ZKH-Q45A	9.2	8.2	13
J30JMI-11ZKH-Q45A	10.4	9.4	14.2
J30JMI-13ZKH-Q45A	11.7	10.7	15.5
J30JMI-15ZKH-Q45A	13	12	16.8
J30JMI-21ZKH-Q45A	16.8	15.8	20.6
J30JMI-25ZKH-Q45A	19.3	18.3	23.1
J30JMI-31ZKH-Q45A	23.2	22.2	26.9
J30JMI-37ZKH-Q45A	27	26	30.7

J30JM I 系列玻璃烧结气密封电连接器

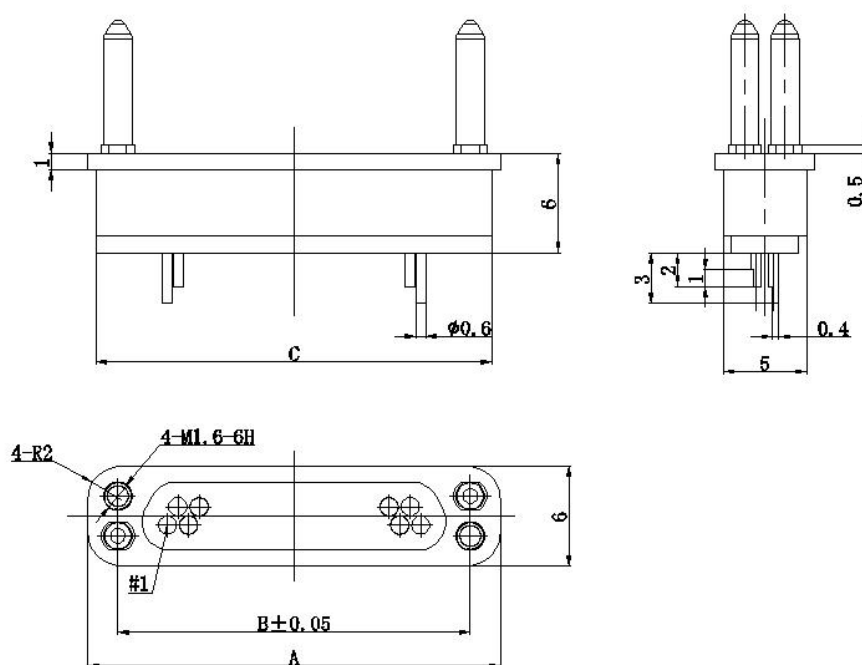
产品立体图



产品型号

插座 J30JMI-nZKHV9-Q6

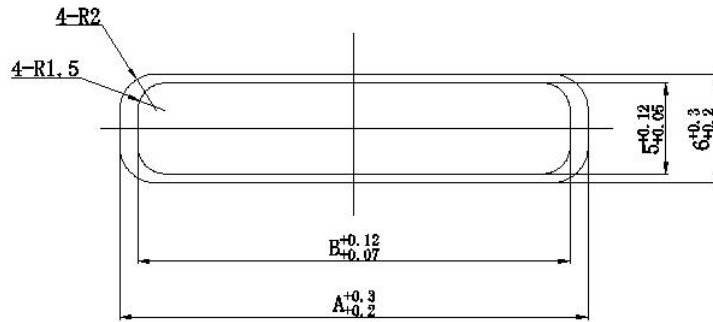
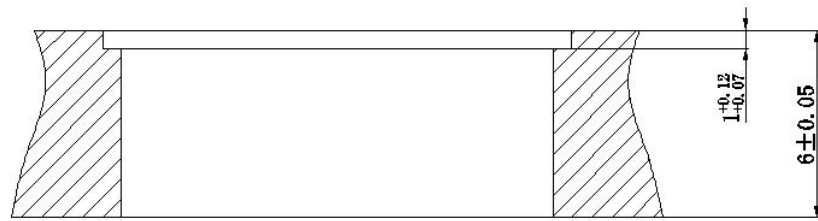
产品外形尺寸图



产品型号	A	B	C
J30JMI-9ZKHV9-Q6	14.7	11.1	13.7
J30JMI-15ZKHV9-Q6	18.45	14.85	17.45
J30JMI-21ZKHV9-Q6	22.3	18.7	21.3
J30JMI-25ZKHV9-Q6	24.8	21.2	23.8
J30JMI-31ZKHV9-Q6	28.6	25	27.6
J30JMI-37ZKHV9-Q6	32.4	28.8	31.4

J30JM I 系列玻璃烧结气密封电连接器

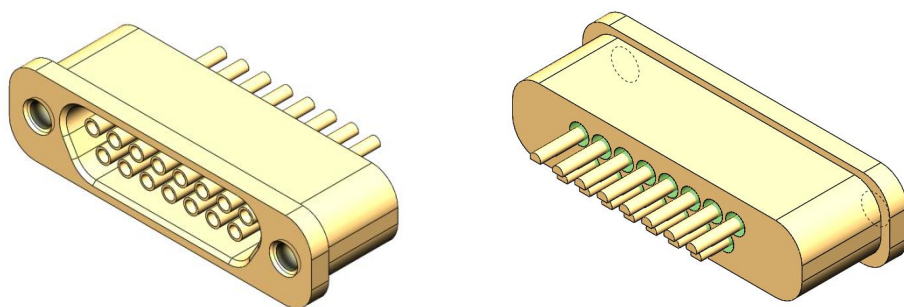
推荐安装开孔尺寸



产品型号	A	B
J30JMI-9ZKHV9-Q6	14.7	13.7
J30JMI-15ZKHV9-Q6	18.45	17.45
J30JMI-21ZKHV9-Q6	22.3	21.3
J30JMI-25ZKHV9-Q6	24.8	23.8
J30JMI-31ZKHV9-Q6	28.6	27.6
J30JMI-37ZKHV9-Q6	32.4	31.4

J30JM I 系列玻璃烧结气密封电连接器

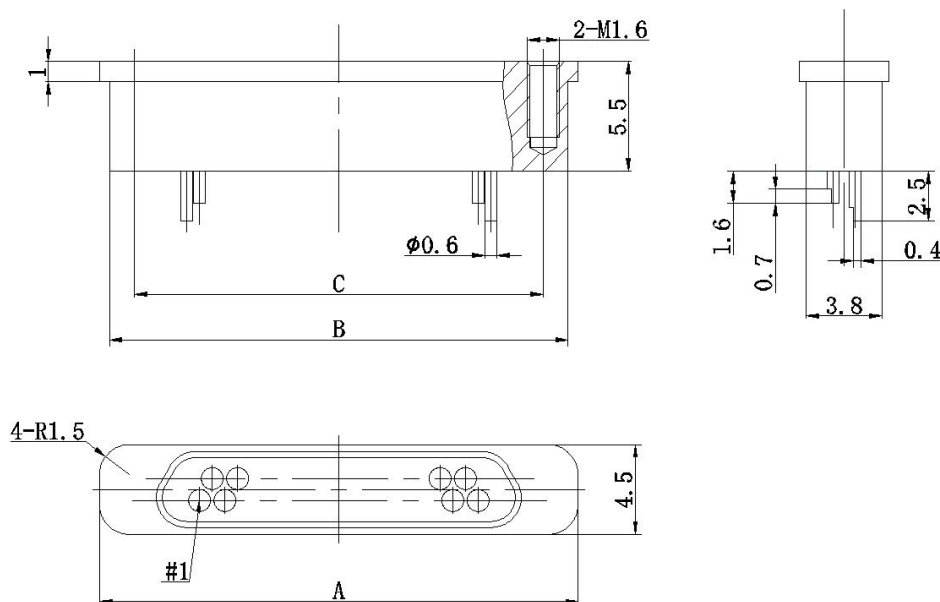
产品立体图



产品型号

插座 J30JMI-nZKH1-Q3

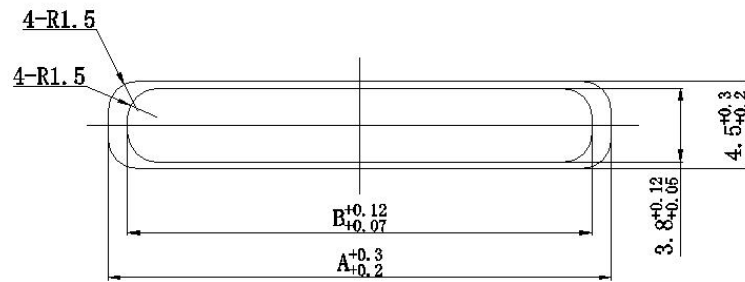
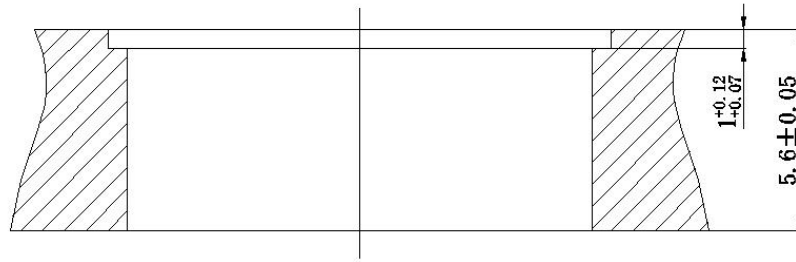
产品外形尺寸图



产品型号	A	B	B
J30JMI-5ZKH1-Q3	11.2	10.3	7.9
J30JMI-9ZKH1-Q3	13.7	12.8	10.44
J30JMI-11ZKH1-Q3	15.8	14.9	12.5
J30JMI-13ZKH1-Q3	17.3	16.3	13.9
J30JMI-15ZKH1-Q3	17.5	16.5	14.25
J30JMI-21ZKH1-Q3	21.3	20.4	18.06
J30JMI-25ZKH1-Q3	24	23	20.6
J30JMI-31ZKH1-Q3	27.7	26.8	24.4
J30JMI-37ZKH1-Q3	31.5	30.5	28.2

J30JM I 系列玻璃烧结气密封电连接器

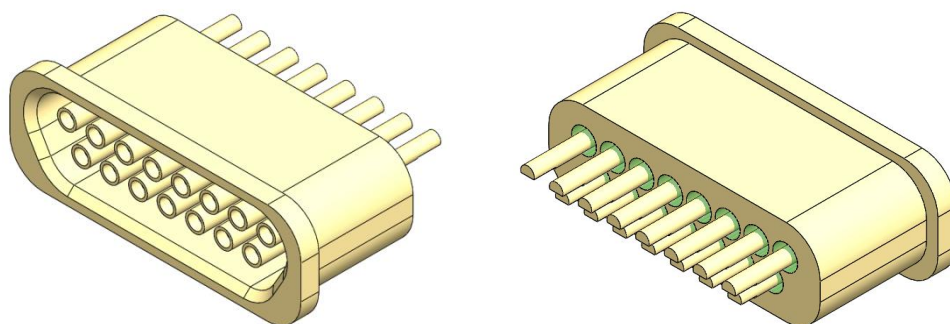
推荐安装开孔尺寸



产品型号	A	B
J30JMI-5ZKH1-Q3	11.2	10.3
J30JMI-9ZKH1-Q3	13.7	12.8
J30JMI-11ZKH1-Q3	15.8	14.9
J30JMI-13ZKH1-Q3	17.3	16.3
J30JMI-15ZKH1-Q3	17.5	16.5
J30JMI-21ZKH1-Q3	21.3	20.4
J30JMI-25ZKH1-Q3	24	23
J30JMI-31ZKH1-Q3	27.7	26.8
J30JMI-37ZKH1-Q3	31.5	30.5

J30JM I 系列玻璃烧结气密封电连接器

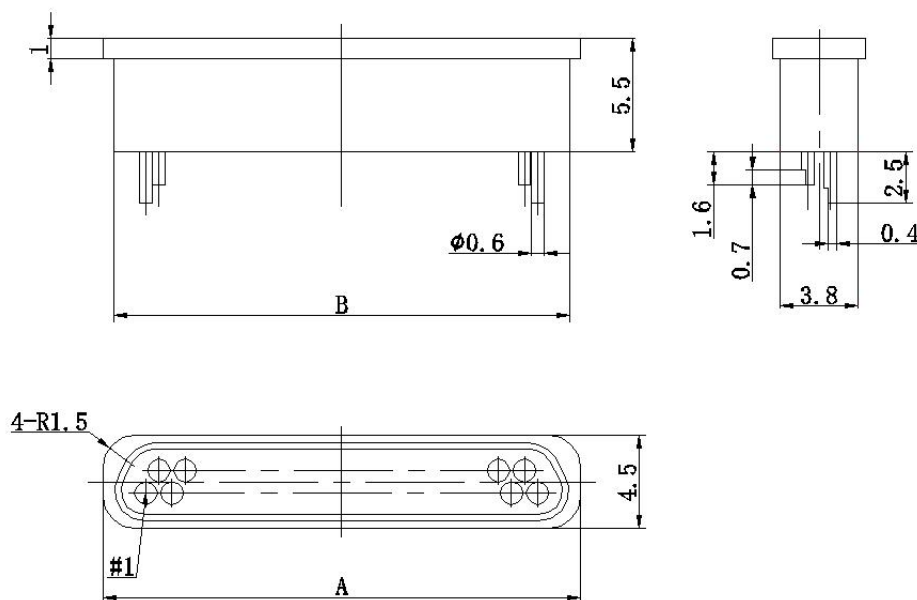
产品立体图



产品型号

插座 J30JMI-nZKH2-Q1

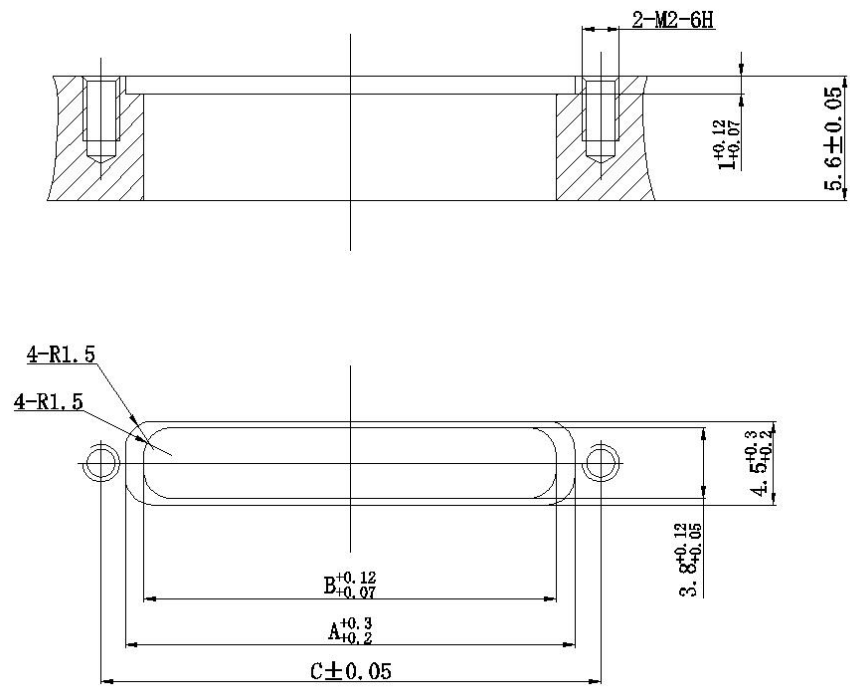
产品外形尺寸图



产品型号	A	B
J30JMI-5ZKH2-Q1	6.6	5.6
J30JMI-9ZKH2-Q1	9.2	8.2
J30JMI-11ZKH2-Q1	10.4	9.4
J30JMI-13ZKH2-Q1	11.7	10.7
J30JMI-15ZKH2-Q1	13	12
J30JMI-21ZKH2-Q1	16.8	15.8
J30JMI-25ZKH2-Q1	19.3	18.3
J30JMI-31ZKH2-Q1	23.2	22.2
J30JMI-37ZKH2-Q1	27	26

J30JM I 系列玻璃烧结气密封电连接器

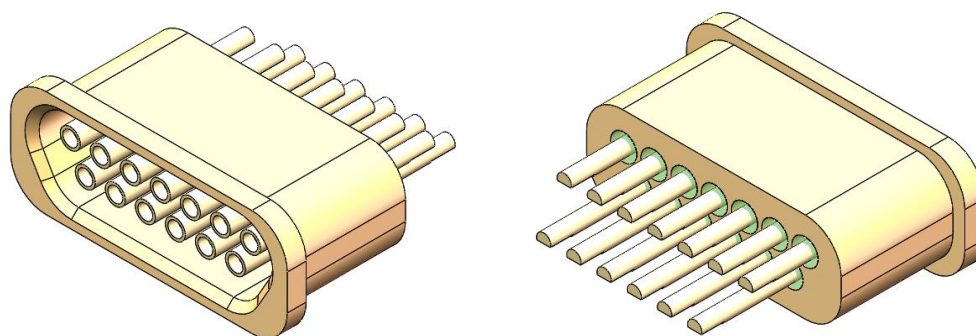
推荐安装开孔尺寸



产品型号	A	B	C
J30JMI-5ZKH2-Q1	6.6	5.6	10.46
J30JMI-9ZKH2-Q1	9.2	8.2	13
J30JMI-11ZKH2-Q1	10.4	9.4	14.27
J30JMI-13ZKH2-Q1	11.7	10.7	15.5
J30JMI-15ZKH2-Q1	13	12	16.8
J30JMI-21ZKH2-Q1	16.8	15.8	20.6
J30JMI-25ZKH2-Q1	19.3	18.3	23.1
J30JMI-31ZKH2-Q1	23.2	22.2	26.9
J30JMI-37ZKH2-Q1	27	26	30.7

J30JM I 系列玻璃烧结气密封电连接器

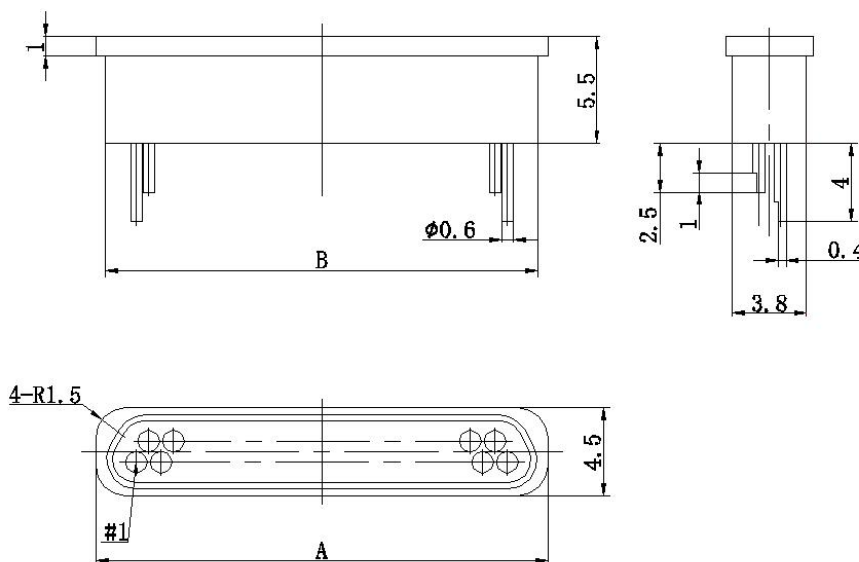
产品立体图



产品型号

插座 J30JMI-nZKH2-Q2

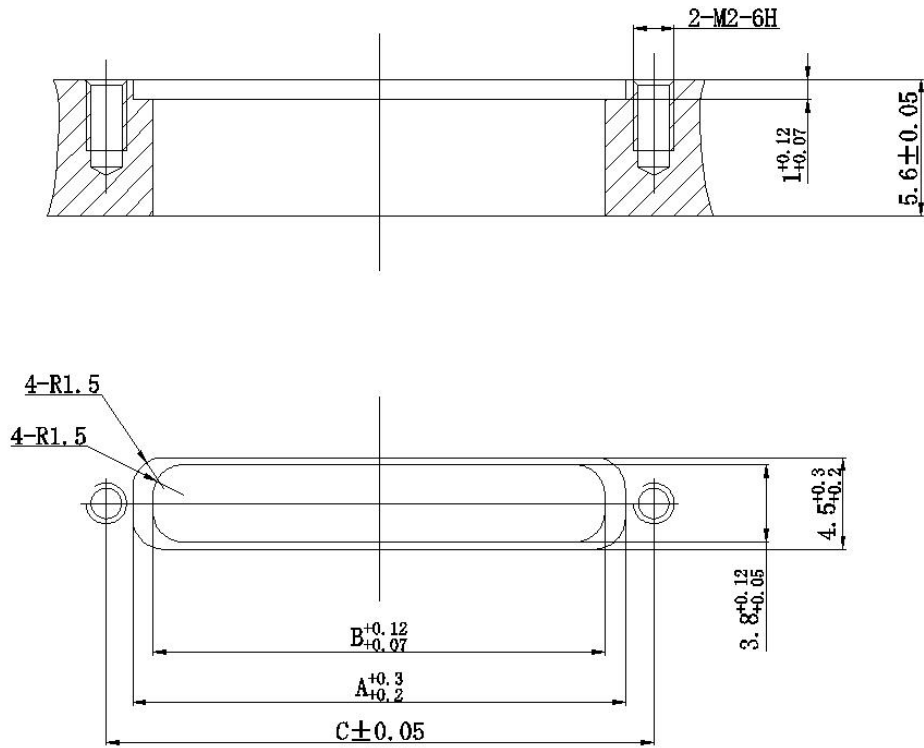
产品外形尺寸图



产品型号	A	B
J30JMI-5ZKH2-Q2	6.6	5.6
J30JMI-9ZKH2-Q2	9.2	8.2
J30JMI-11ZKH2-Q2	10.4	9.4
J30JMI-13ZKH2-Q2	11.7	10.7
J30JMI-15ZKH2-Q2	13	12
J30JMI-21ZKH2-Q2	16.8	15.8
J30JMI-25ZKH2-Q2	19.3	18.3
J30JMI-31ZKH2-Q2	23.2	22.2
J30JMI-37ZKH2-Q2	27	26

J30JM I 系列玻璃烧结气密封电连接器

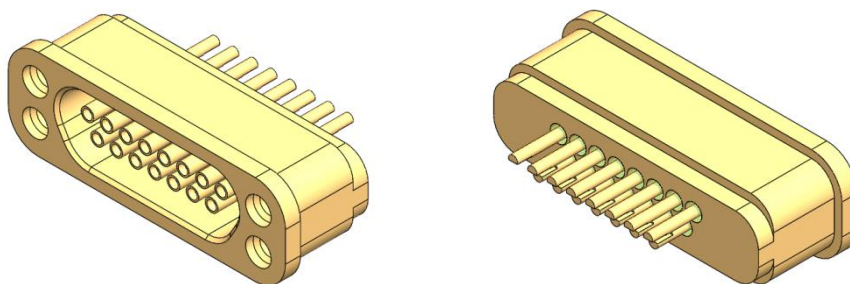
推荐安装开孔尺寸



产品型号	A	B	C
J30JMI-5ZKH2-Q2	6.6	5.6	10.46
J30JMI-9ZKH2-Q2	9.2	8.2	13
J30JMI-11ZKH2-Q2	10.4	9.4	14.27
J30JMI-13ZKH2-Q2	11.7	10.7	15.5
J30JMI-15ZKH2-Q2	13	12	16.8
J30JMI-21ZKH2-Q2	16.8	15.8	20.6
J30JMI-25ZKH2-Q2	19.3	18.3	23.1
J30JMI-31ZKH2-Q2	23.2	22.2	26.9
J30JMI-37ZKH2-Q2	27	26	30.7

J30JM I 系列玻璃烧结气密封电连接器

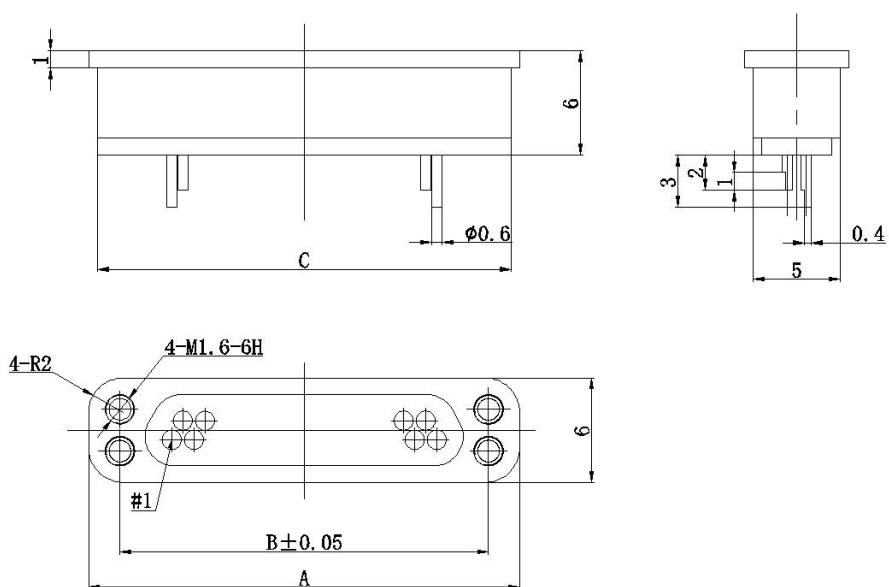
产品立体图



产品型号

插座 J30JMI-nZKH3-Q6

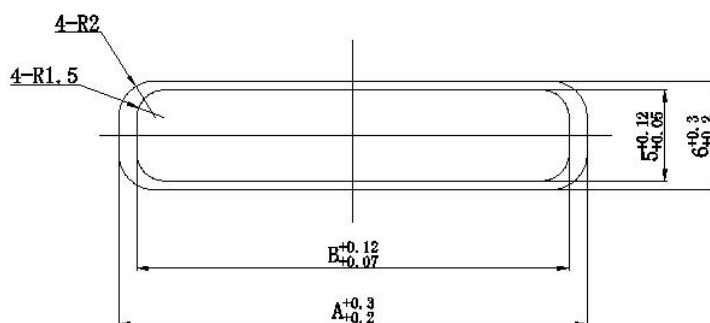
产品外形尺寸图



产品型号	A	B	C
J30JMI-9ZKH3-Q6	14.7	11.1	13.7
J30JMI-15ZKH3-Q6	18.45	14.85	17.45
J30JMI-21ZKH3-Q6	22.3	18.7	21.3
J30JMI-25ZKH3-Q6	24.8	21.2	23.8
J30JMI-31ZKH3-Q6	28.6	25	27.6
J30JMI-37ZKH3-Q6	32.4	28.8	31.4

J30JM I 系列玻璃烧结气密封电连接器

推荐安装开孔尺寸



产品型号	A	B
J30JMI-9ZKH3-Q6	14.7	13.7
J30JMI-15ZKH3-Q6	18.45	17.45
J30JMI-21ZKH3-Q6	22.3	21.3
J30JMI-25ZKH3-Q6	24.8	23.8
J30JMI-31ZKH3-Q6	28.6	27.6
J30JMI-37ZKH3-Q6	32.4	31.4