

主要特征

- 参照国军标GJB1438A-2006和美军标MIL-C-55302
- 采用先进的单叶回转双曲面线簧插孔
- 接触件为镀金件，采用 $\phi 0.6$ 线簧接触对，间距为2.00mm

主要技术指标

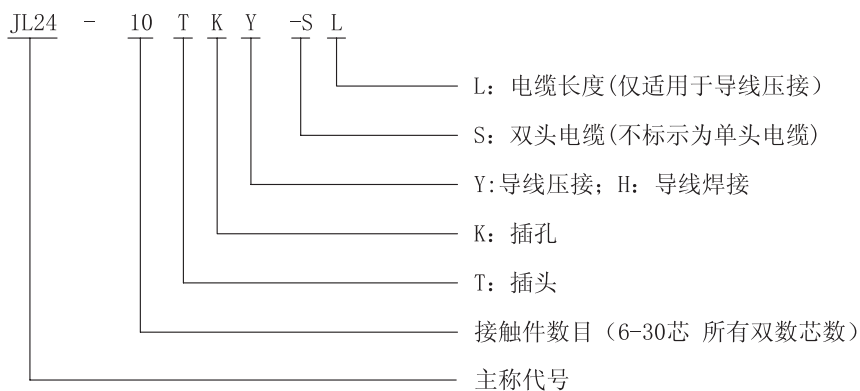
- 额定电流：1A ($\phi 0.6$)
- 接触电阻： $\leq 12.5\text{m}\Omega$
- 绝缘电阻：5000M Ω （常态）、100M Ω （湿热）
- 耐电压：1000V（AC）
- 机械寿命：500次

环境性能

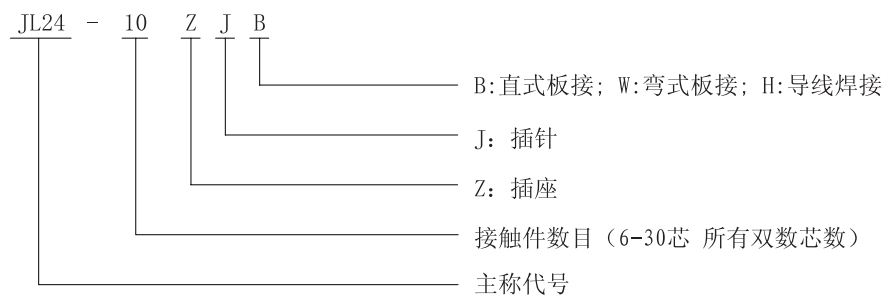
- 工作温度： $-65^{\circ}\text{C}\sim+125^{\circ}\text{C}$
- 相对湿度：90%~95% ($40\pm 2^{\circ}\text{C}$)
- 振动：10Hz~2000Hz, 147m/s^2 , 瞬断 $\leq 1\mu\text{s}$
- 冲击： 980m/s^2 , 瞬断 $\leq 1\mu\text{s}$

型号标记代号及意义

电缆组件（插头）：



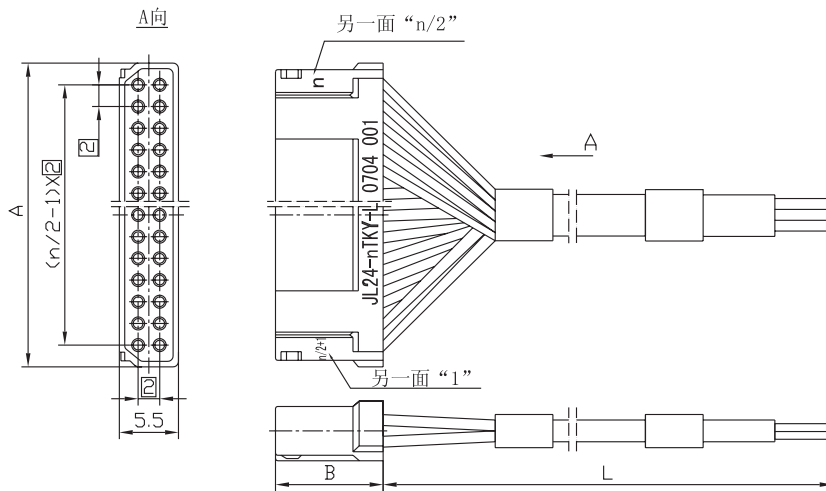
插座：



外形及安装开孔尺寸 (未注公差按GB/T1804-m, 单位: mm)

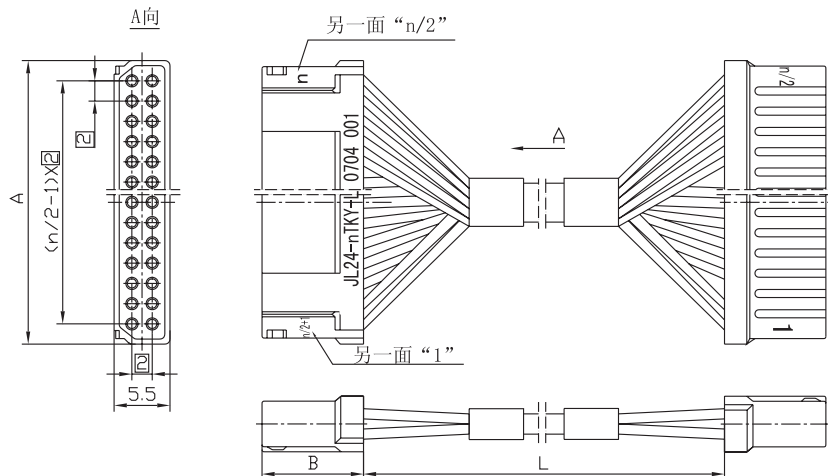
1. 电缆组件 (插头): JL24-nTKY-L (n 为接触件数目; L: 电缆长度, 单位: mm)

| | | | | | | | |
|------|---------|---------|---------|---------|---------|---------|---------|
| 产品型号 | JL24-6 | JL24-8 | JL24-10 | JL24-12 | JL24-14 | JL24-16 | JL24-18 |
| A | 8 | 10 | 12 | 14 | 16 | 18 | 20 |
| B | 9 | 9 | 9 | 9 | 9 | 9 | 9 |
| n | 6 | 8 | 10 | 12 | 14 | 16 | 18 |
| 产品型号 | JL24-20 | JL24-22 | JL24-24 | JL24-26 | JL24-28 | JL24-30 | |
| A | 22 | 24 | 26 | 28 | 30 | 32 | |
| B | 9 | 9 | 9 | 10 | 9 | 10 | |
| n | 20 | 22 | 24 | 26 | 28 | 30 | |



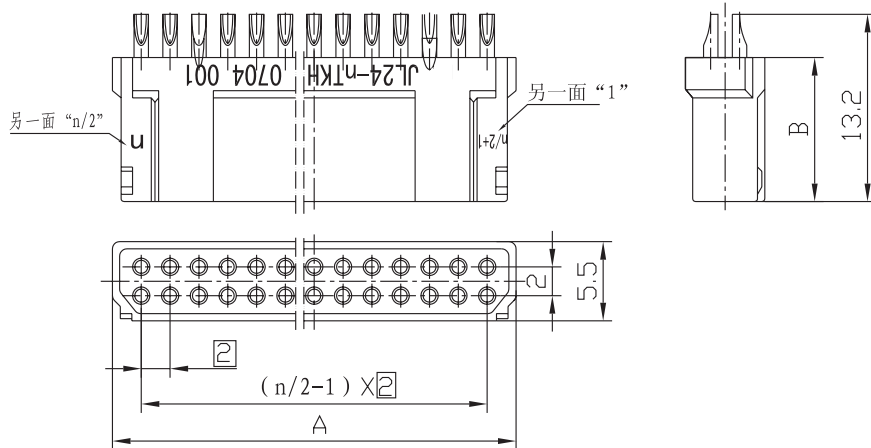
2. 电缆组件 (插头): JL24-nTKY-SL (S: 双插头, 接线关系: 1-1、2-2、...n-n, L 为电缆长度, 单位: mm)

| | | | | | | | |
|------|---------|---------|---------|---------|---------|---------|---------|
| 产品型号 | JL24-6 | JL24-8 | JL24-10 | JL24-12 | JL24-14 | JL24-16 | JL24-18 |
| A | 8 | 10 | 12 | 14 | 16 | 18 | 20 |
| B | 9 | 9 | 9 | 9 | 9 | 9 | 9 |
| n | 6 | 8 | 10 | 12 | 14 | 16 | 18 |
| 产品型号 | JL24-20 | JL24-22 | JL24-24 | JL24-26 | JL24-28 | JL24-30 | |
| A | 22 | 24 | 26 | 28 | 30 | 32 | |
| B | 9 | 9 | 9 | 10 | 9 | 10 | |
| n | 20 | 22 | 24 | 26 | 28 | 30 | |



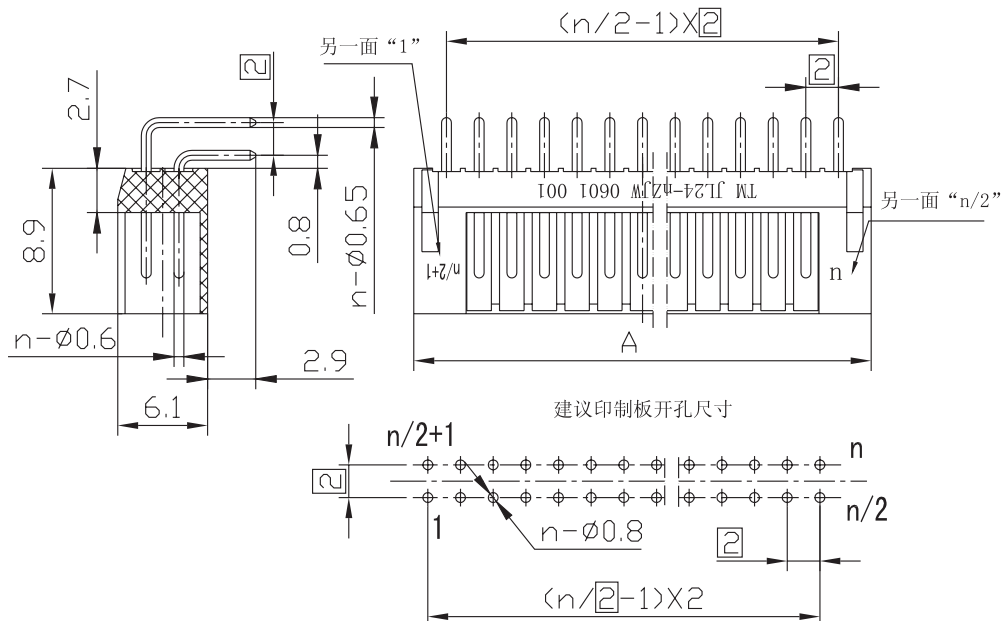
3. 插头: JL24-nTKH (n 表示为接触件数目)

| | | | | | | | |
|------|---------|---------|---------|---------|---------|---------|---------|
| 产品型号 | JL24-6 | JL24-8 | JL24-10 | JL24-12 | JL24-14 | JL24-16 | JL24-18 |
| A | 8 | 10 | 12 | 14 | 16 | 18 | 20 |
| B | 9 | 9 | 9 | 9 | 9 | 9 | 9 |
| n | 6 | 8 | 10 | 12 | 14 | 16 | 18 |
| 产品型号 | JL24-20 | JL24-22 | JL24-24 | JL24-26 | JL24-28 | JL24-30 | |
| A | 22 | 24 | 26 | 28 | 30 | 32 | |
| B | 9 | 9 | 9 | 10 | 9 | 10 | |
| n | 20 | 22 | 24 | 26 | 28 | 30 | |



4. 插座: JL24-nZJB (直式板接)

| | | | | | | | |
|------|---------|---------|---------|---------|---------|---------|---------|
| 产品型号 | JL24-6 | JL24-8 | JL24-10 | JL24-12 | JL24-14 | JL24-16 | JL24-18 |
| A | 8.6 | 10.6 | 12.6 | 14.6 | 16.6 | 18.6 | 20.6 |
| B | 9 | 9 | 9 | 9 | 9 | 9 | 9 |
| n | 6 | 8 | 10 | 12 | 14 | 16 | 18 |
| 产品型号 | JL24-20 | JL24-22 | JL24-24 | JL24-26 | JL24-28 | JL24-30 | |
| A | 22.6 | 24.6 | 26.6 | 28.6 | 30.6 | 32.6 | |
| B | 9 | 9 | 9 | 10 | 9 | 10 | |
| n | 20 | 22 | 24 | 26 | 28 | 30 | |



5. 插座: JL24-nZJW (弯式板接)

| | | | | | | | |
|------|---------|---------|---------|---------|---------|---------|---------|
| 产品型号 | JL24-6 | JL24-8 | JL24-10 | JL24-12 | JL24-14 | JL24-16 | JL24-18 |
| A | 8.6 | 10.6 | 12.6 | 14.6 | 16.6 | 18.6 | 20.6 |
| B | 9 | 9 | 9 | 9 | 9 | 9 | 9 |
| n | 6 | 8 | 10 | 12 | 14 | 16 | 18 |
| 产品型号 | JL24-20 | JL24-22 | JL24-24 | JL24-26 | JL24-28 | JL24-30 | |
| A | 22.6 | 24.6 | 26.6 | 28.6 | 30.6 | 32.6 | |
| B | 9 | 9 | 9 | 10 | 9 | 10 | |
| n | 20 | 22 | 24 | 26 | 28 | 30 | |

