



# CB系列电流连接器

## 产品简介

- \*本产品为本公司自主研发产品
- \*直插推拉式快速连接
- \*端接形式：CB1801、2001插头压接或焊接（接线后再装配），CB1801、CB2001插座导电臂，其他型号为焊接
- \*插头、插座既可装针也可装孔
- \*适用于电源产品的连接

## 主要技术性能

### 【机械性能】

- 壳体：铝合金
- 镀层：化学镀镍
- 绝缘体：PPS或PBT
- 接触件：铜合金镀金
- 振动：10Hz~2000Hz 加速度 $196\text{m/s}^2$
- 冲击：加速度 $490\text{m/s}^2$
- 恒加速度： $490\text{m/s}^2$
- 使用寿命：插拔1000次

### 【环境性能】

- 工作温度： $-55^{\circ}\text{C} \sim +125^{\circ}\text{C}$
- 相对湿度： $40^{\circ}\text{C}$ 时达95%
- 防淋雨，防盐雾，防霉菌功能

### 【电气性能】

- 接触电阻及额定电流

接触件规格 (mm)	接触电阻(mΩ)	额定电流 (A)	焊线杯内径 (mm)
Φ1	≤5	5	Φ1.3
Φ1.5	≤3	10	Φ1.7
Φ2	≤1.5	20	Φ2.5
Φ2.5	≤1.5	25	Φ2.5
Φ4	≤1	60	Φ4.5
Φ7	≤0.5	100	Φ7.3
Φ14	≤0.24	300	Φ15
Φ17	≤0.5	600	Φ19

- 常温常压工作环境下额定电压、耐电压及绝缘电阻

接触件孔位排列号	额定电压V	耐电压V	绝缘电阻MΩ
1801、1802、1803、1804、 1808、1808a、1811、1813、 1814、1824、1832	500	1500	≥3000
2001	500	2300	≥5000

# CB系列电流连接器



## 型号命名

### 【插头型号命名】

系列主称	CB系列电流连接器				CB	20	01	T	K	2	M
壳体号	18、20										
芯数	绝缘安装板孔位排列号										
壳体	T—插头										
接触件类型	J—插针 K—插孔										
插头尾部形式	2—夹线板式										
接线形式	M—压接（仅1801、2001）				P—焊接						

### 【插座型号命名】

系列主称	CB系列电流连接器				CB	20	01	Z	J	14	D
壳体号	18、20										
芯数	绝缘安装板孔位排列号										
壳体	Z—插座										
接触件类型	J—插针 K—插孔										
插头尾部形式	14—螺母并紧式 10—方形法兰盘（仅CB2001）										
接线形式	D—导电臂（仅1801、2001）				P—焊接						

## 绝缘安装板孔位排列（从插针的插入面看绝缘板）

壳体号	18					
芯数	01	02	03b	04		
型谱						
接触对	$\Phi 14 \times 1$	$\Phi 7 \times 2$	$\Phi 4 \times 3$	$\Phi 4 \times 4$		
壳体号	18					
芯数	08	08a	11	13	14	24
型谱						
接触对	$\Phi 2 \times 8H$	$\Phi 2.5 \times 8L$	$\Phi 1.5 \times 11$	$\Phi 2.5 \times 8$ $\Phi 1 \times 5$	$\Phi 1.5 \times 14L$	$\Phi 1.5 \times 8$ $\Phi 1 \times 16$
壳体号	18			20		
芯数	32			01		
型谱						
接触对	$\Phi 1 \times 32$			$\Phi 17 \times 1$		



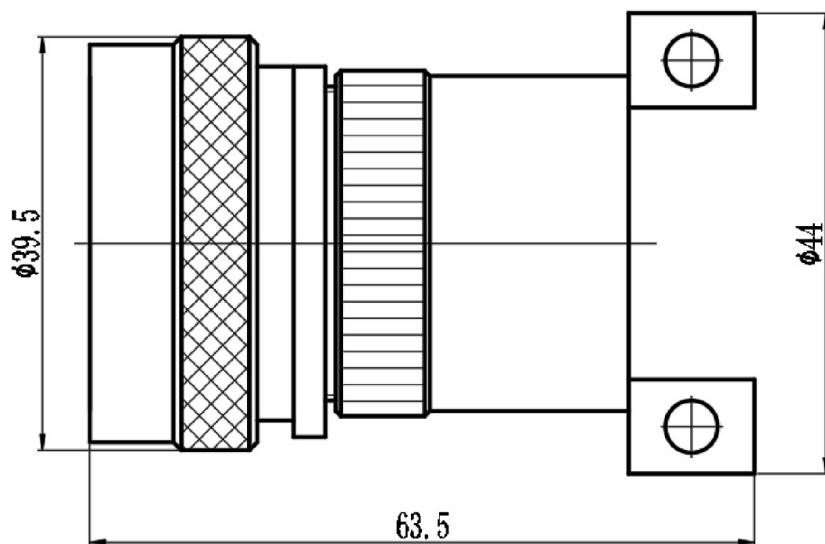
## CB系列电流连接器

外形尺寸(未注尺寸公差为 $\pm 0.5\text{mm}$ )

### 【CB18插头】

型号: CB1801、CB1802、CB1803、CB1804、CB1808、CB1808a、CB1811、CB1813、CB1814、CB1824、CB1832 (配2型尾部附件)

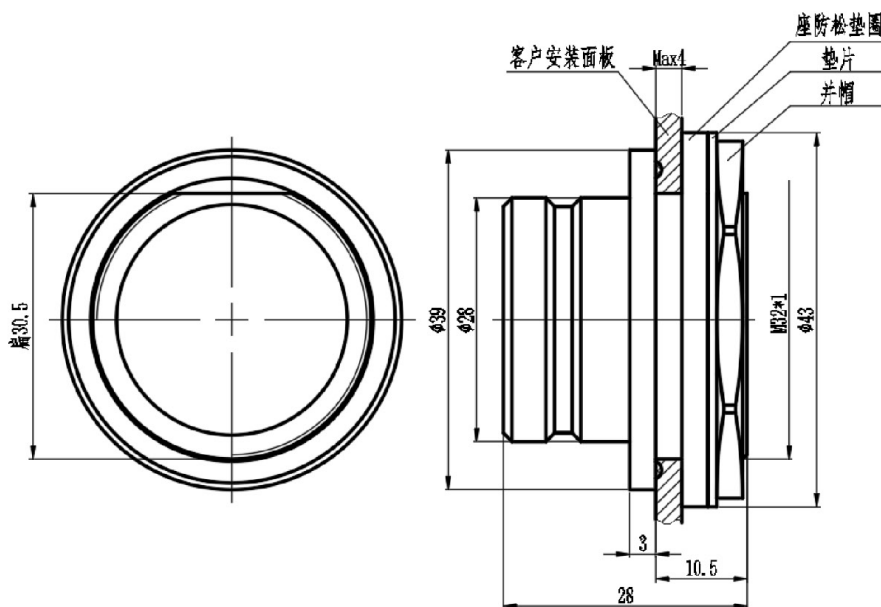
接线形式: 压接、焊接



### 【CB18插座】

型号: CB1801、CB1802、CB1803、CB1804、CB1808、CB1808a、CB1811、CB1813、CB1814、CB1824、CB1832

接线形式: 压接、焊接



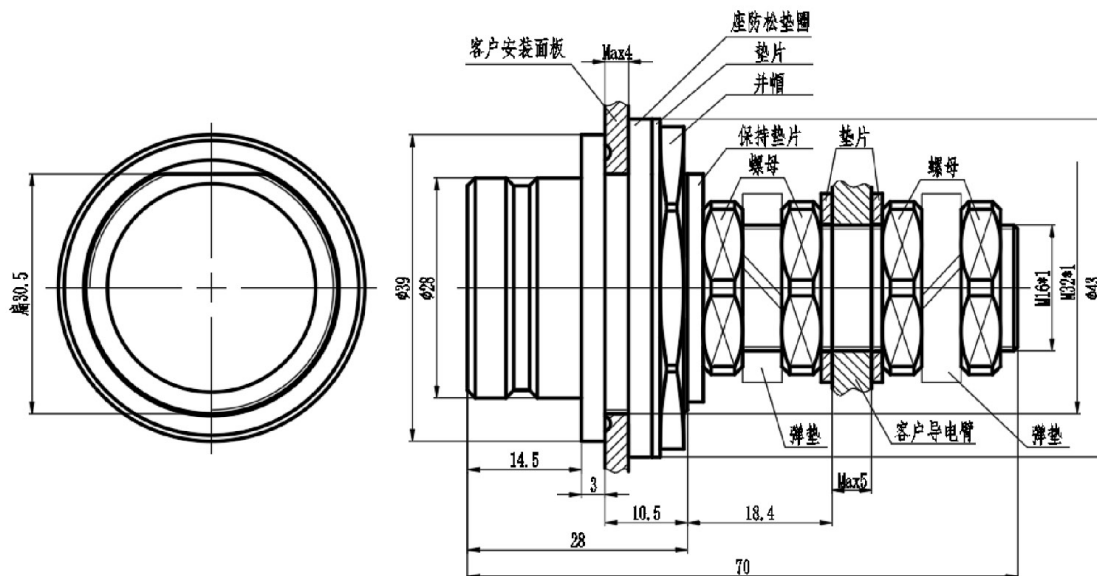
# CB系列电流连接器



## 【CB18螺母并紧式插座】

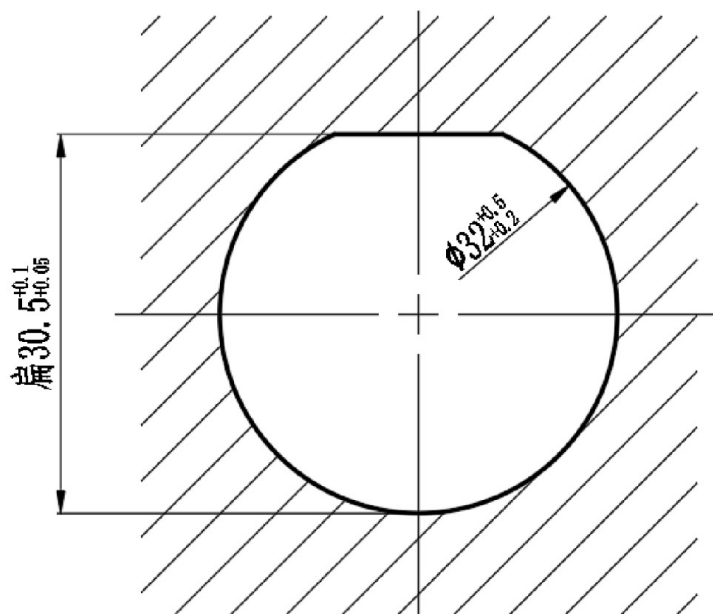
型号：CB1801ZJ14D、CB1801ZK14D

接线形式：导电臂



## 【建议CB18插座安装开孔尺寸】

型号：CB1801、CB1802、CB1803、CB1804、CB1808、CB1808a、CB1811、CB1813、CB1814、CB1824、CB1832



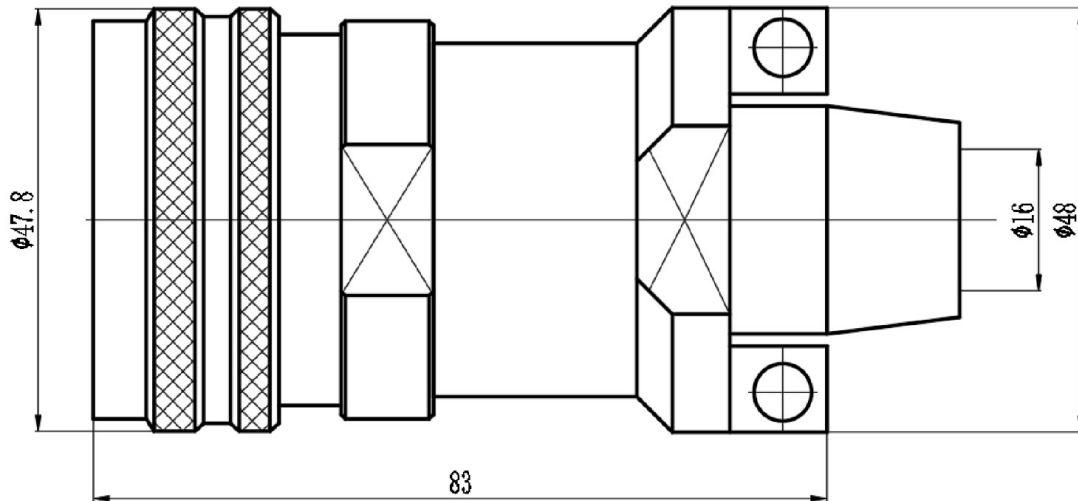


# CB系列电流连接器

## 【CB20插头】

型号：CB2001（配2型尾部附件）

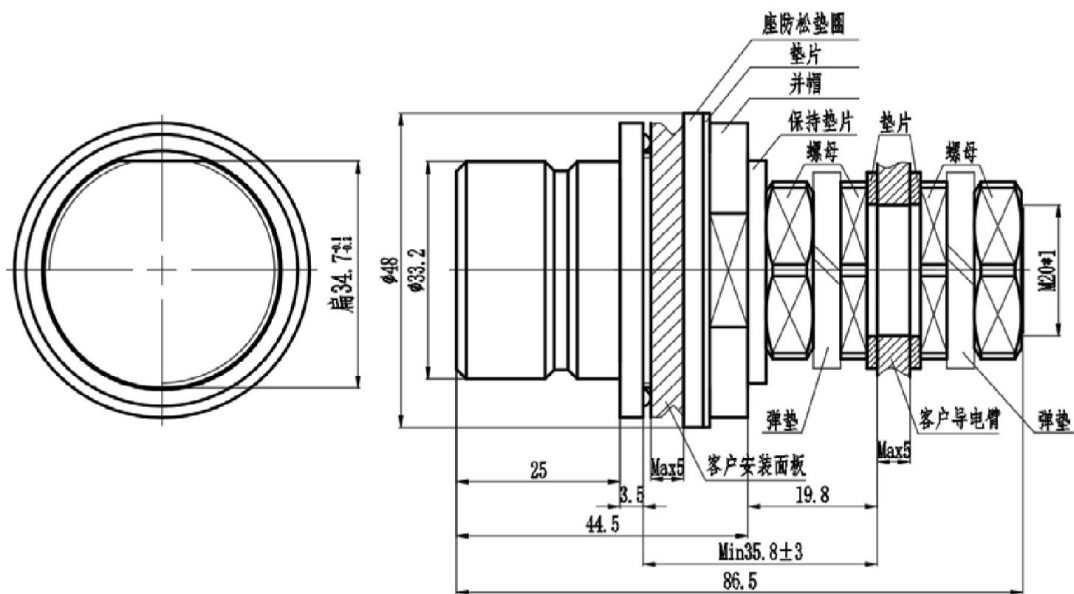
接线形式：压接、焊接



## 【CB20螺母并紧式插座】

型号：CB2001ZJ14D、CB2001ZK14D

接线形式：导电臂

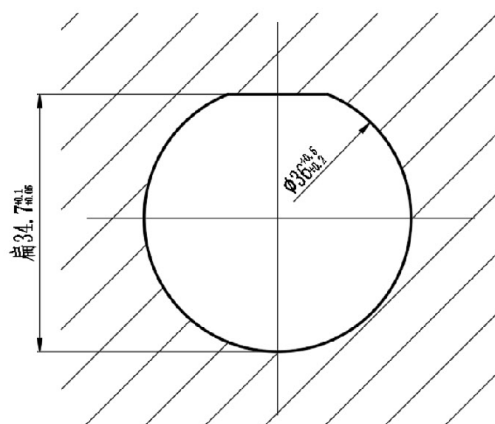


# CB系列电流连接器



【建议CB20螺母并紧式插座安装开孔尺寸】

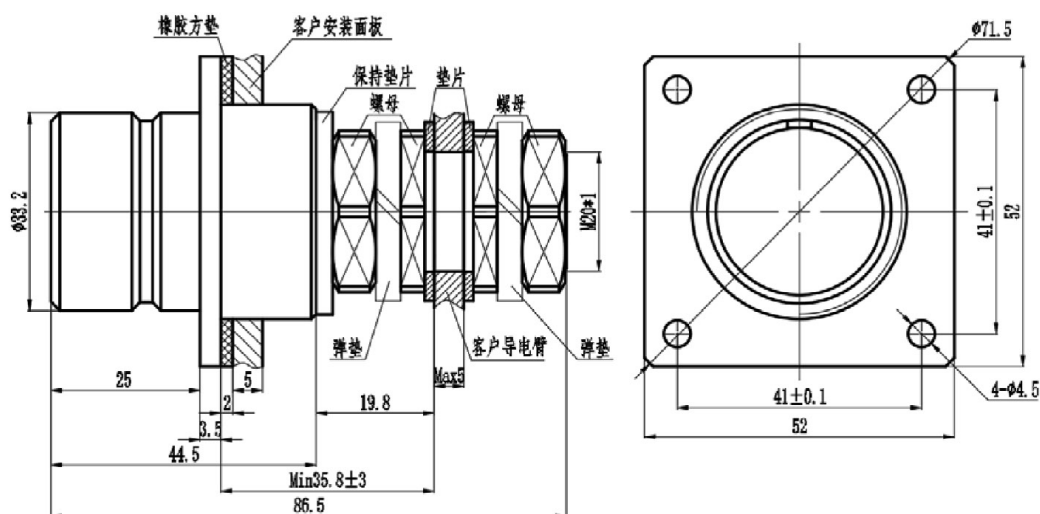
型号：CB2001ZJ14D、CB2001ZK14D



【CB20方形法兰盘插座】

型号：CB2001ZJ10D、CB2001ZK10D

接线形式：导电臂



【建议CB20方形法兰盘插座安装开孔尺寸】

型号：CB2001ZJ10D、CB2001ZK10D

