

主要特征

- 接触件为镀金件，采用 $\phi 1.59$ 片簧接触对，间距为3.96mm

主要技术指标

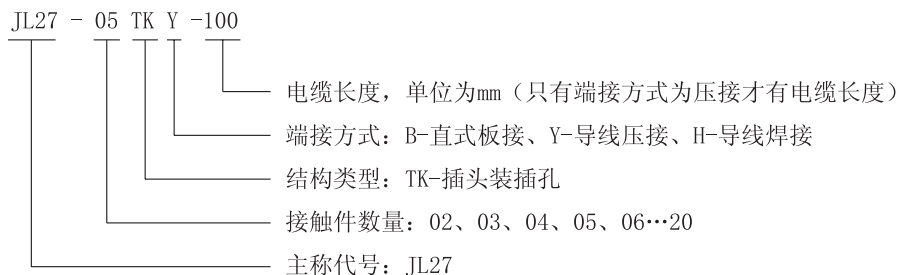
- 额定电压：300V（AC）
- 额定电流：13A（ $\phi 1.59$ ）
- 接触电阻： $\leq 3.8m\Omega$ （ $\phi 1.59$ ）
- 绝缘电阻：1000M Ω （常态）
- 耐电压：1500V（AC）
- 机械寿命：500次

环境性能

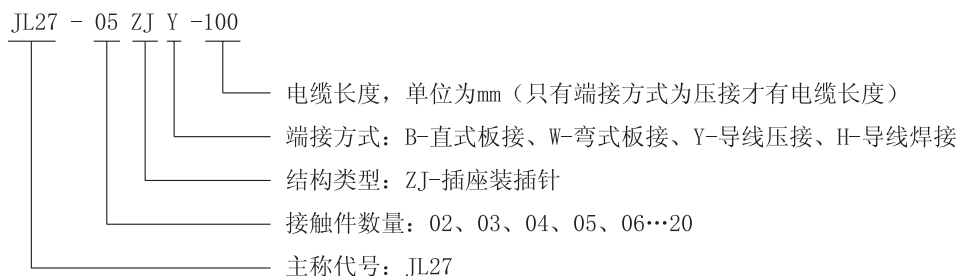
- 工作温度： $-55^{\circ}\text{C}\sim+125^{\circ}\text{C}$
- 相对湿度：90%~95%（ $40\pm 2^{\circ}\text{C}$ ）
- 振动：10Hz~2000Hz， 147m/s^2 ，瞬断 $\leq 1\mu\text{s}$
- 冲击： 980m/s^2 ，瞬断 $\leq 1\mu\text{s}$

型号标记代号及意义

插头：



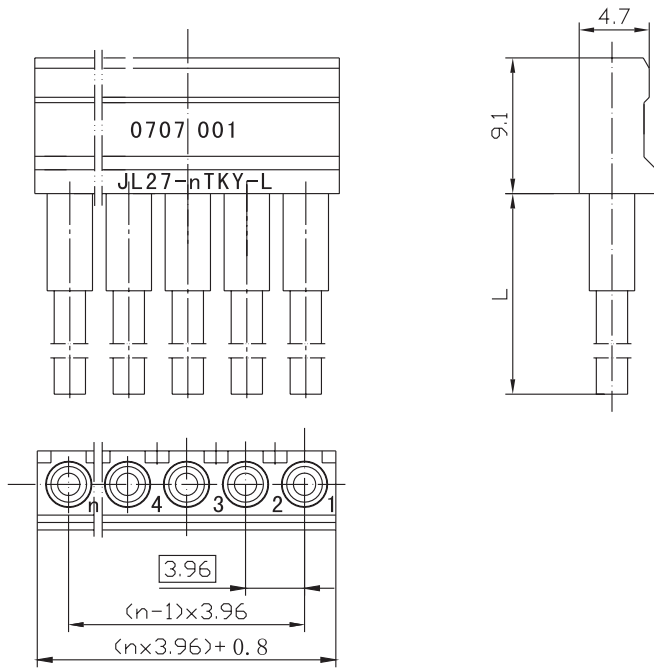
插座：



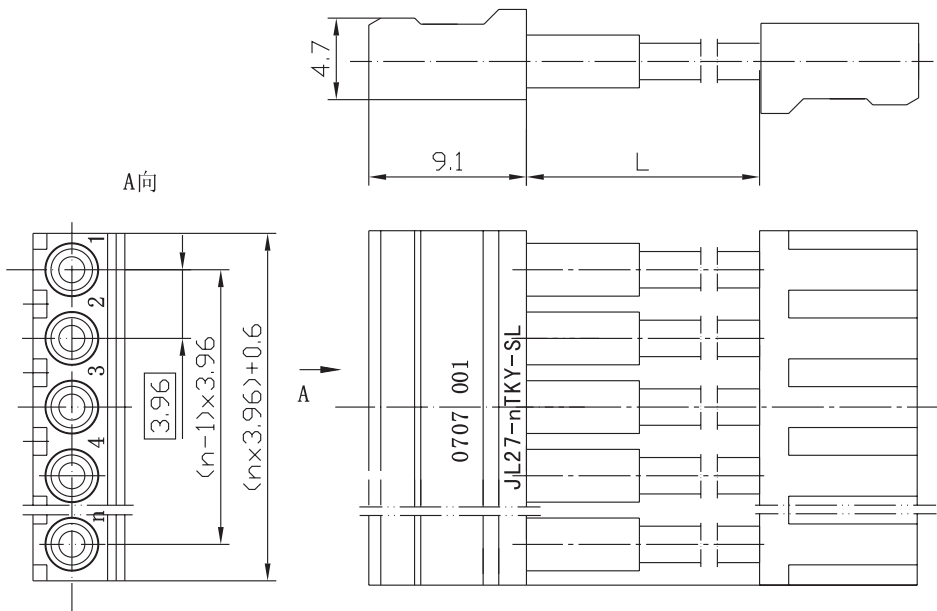
外形及安装开孔尺寸（未注公差按GB/T1804-m，单位：mm）

JL27系列（2芯~20芯）

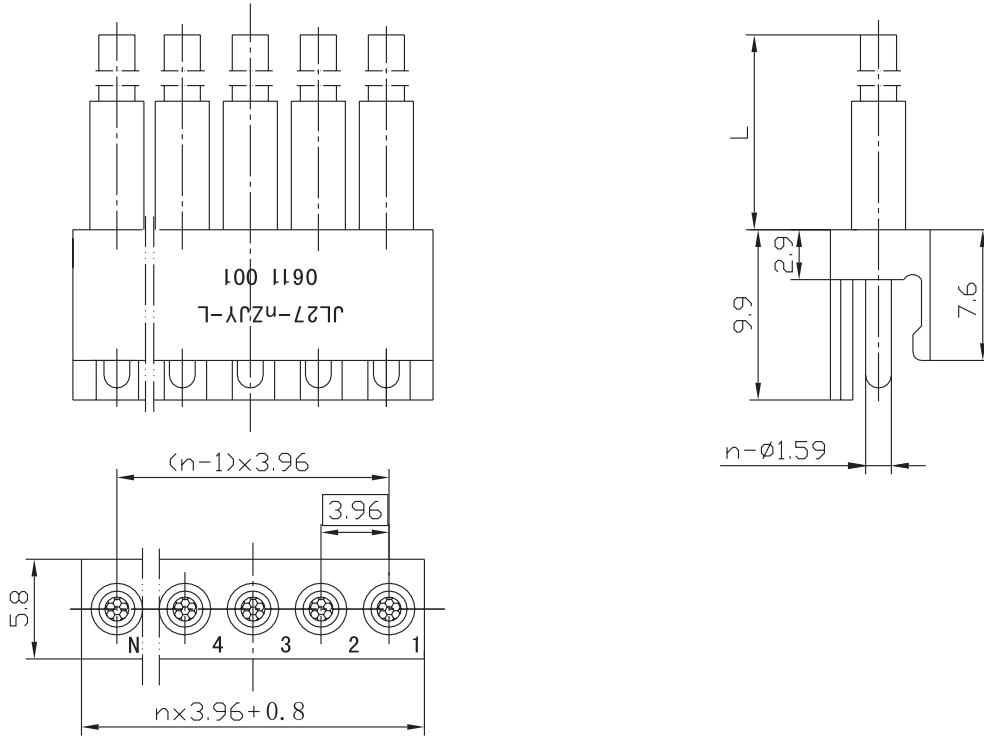
1. 电缆组件（插头）：JL27-nTKY-L（n为芯数：3芯~20芯，1#~5#导线颜色依次为1-棕、2-黑、3-红、4-蓝、5-白，其余孔位导线颜色按该颜色顺序依次重复使用，L为电缆长度，单位：mm）



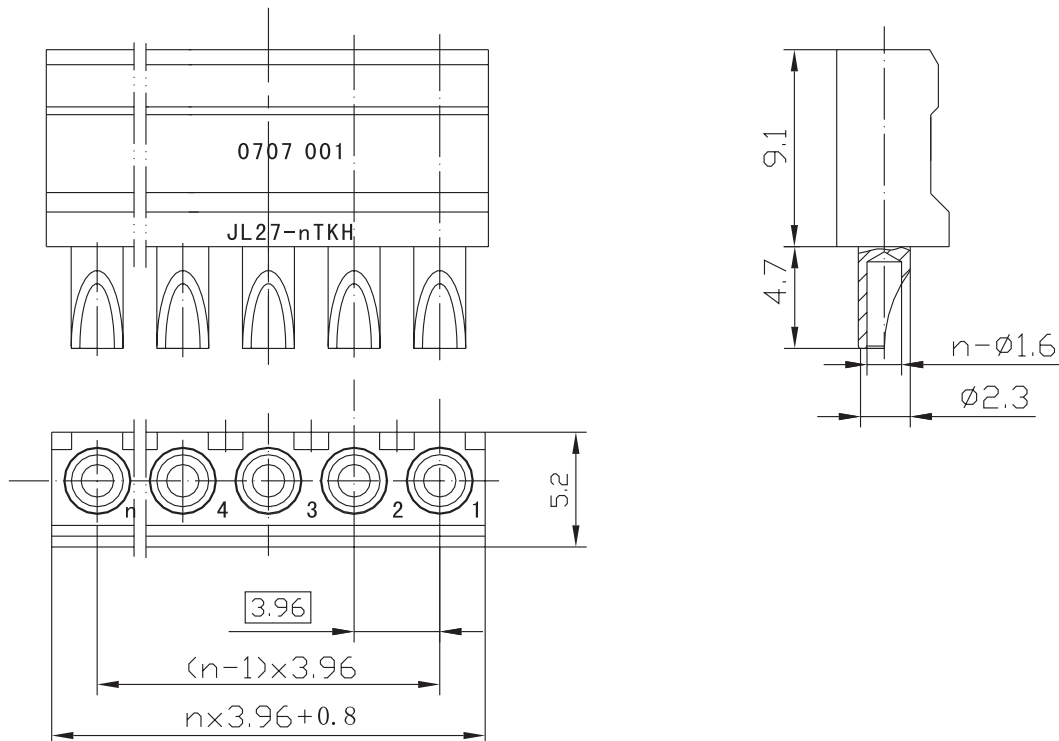
2. 电缆组件（两个插头）：JL27-nTKY-SL（n为芯数：3芯~20芯，接线关系：1-1、2-2、3-3、...n-n，L为电缆长度，单位：mm）



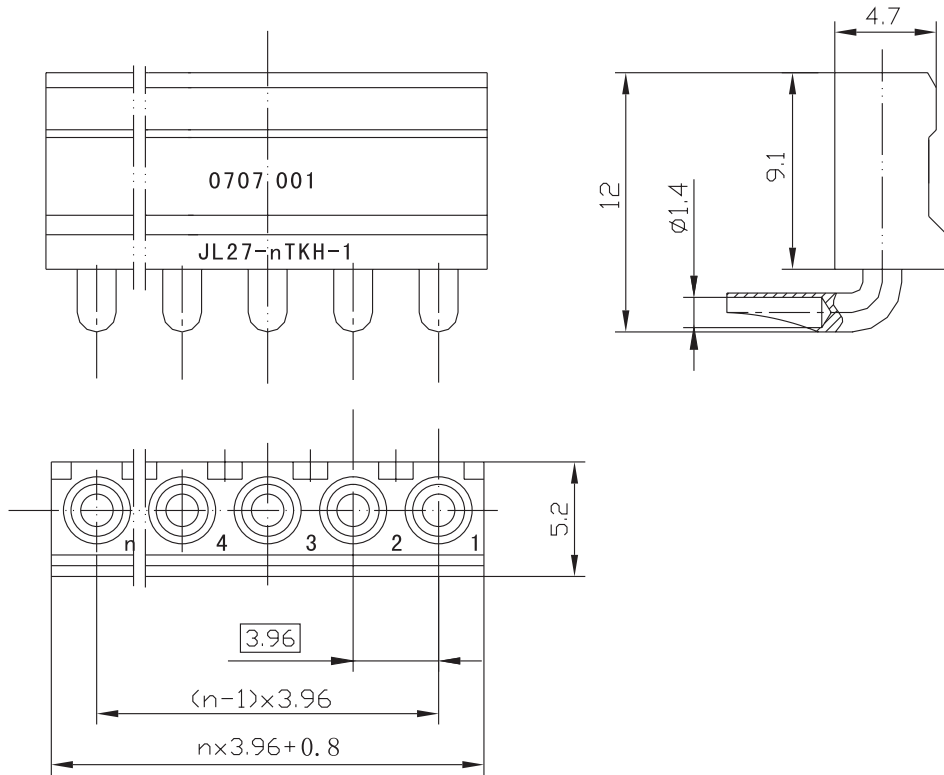
3. 电缆组件（插座）：JL27-nZJY-L（n为芯数：3芯~20芯，1#~5#导线颜色依次为1-棕、2-黑、3-红、4-蓝、5-白，其余孔位导线颜色按该颜色顺序依次重复使用，L为电缆长度，单位：mm）



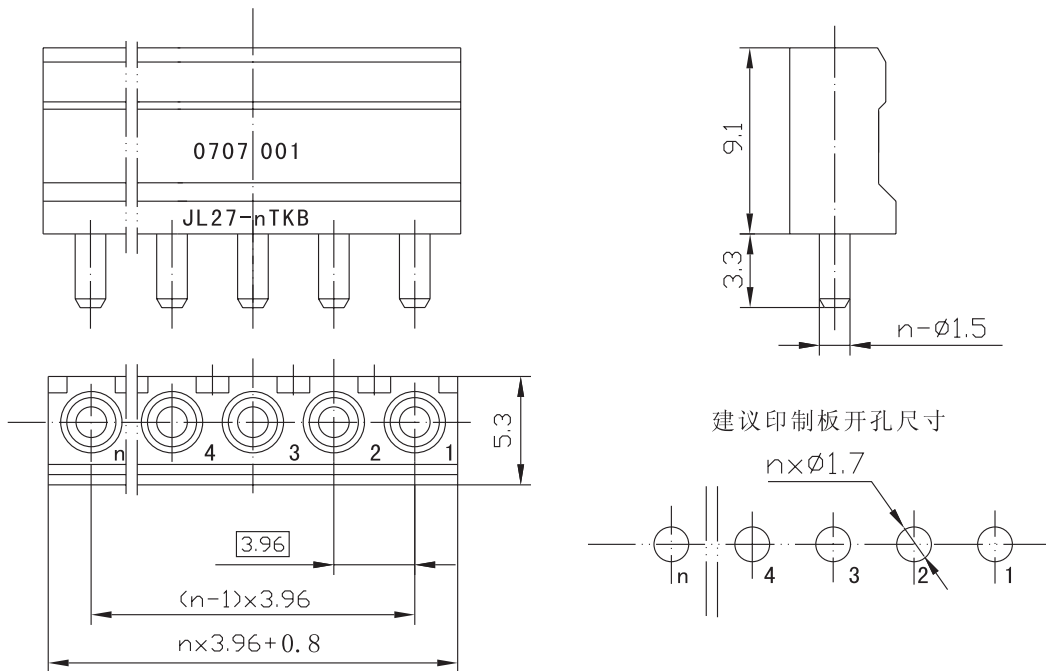
4. 插头：JL27-nTKH（n为芯数：3芯~20芯）



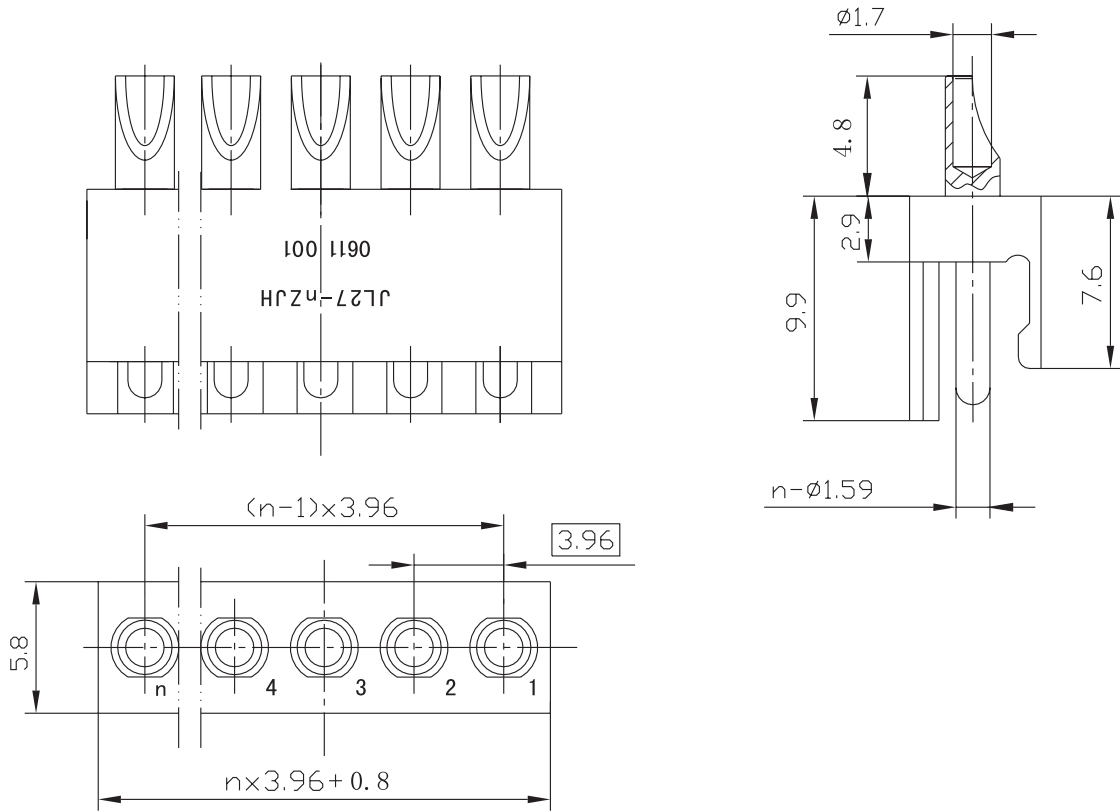
5. 插头: JL27-nTKH-1 (n为芯数: 3芯~20芯)



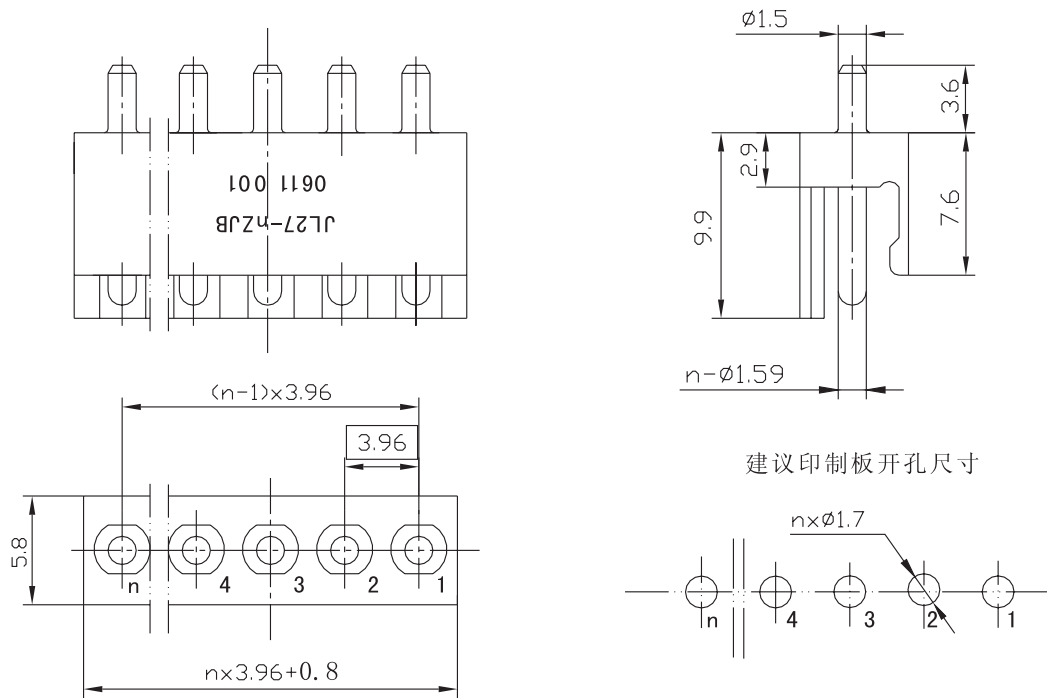
6. 插头: JL27-nTKB (n为芯数: 2芯~20芯)



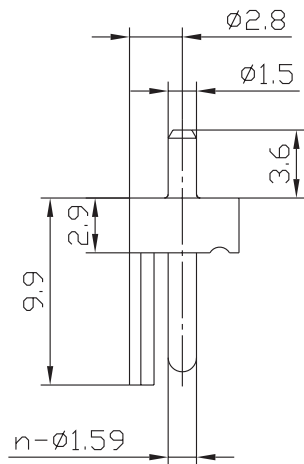
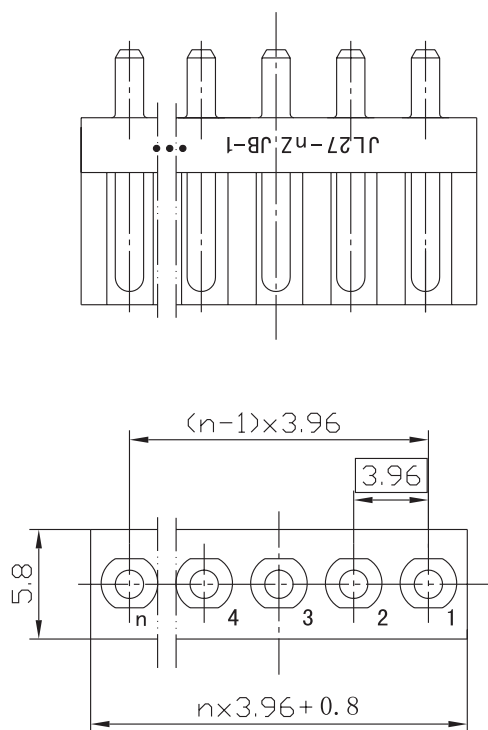
7. 插座: JL27-nZJH (n为芯数: 3芯~20芯)



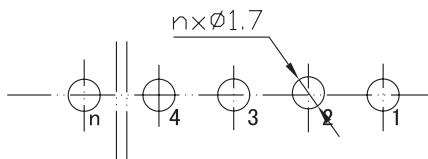
8. 插座: JL27-nZJB (n为芯数: 3芯~20芯)



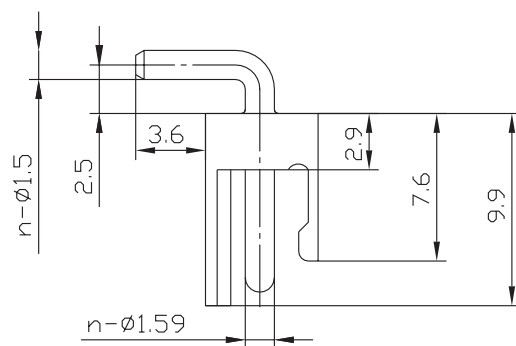
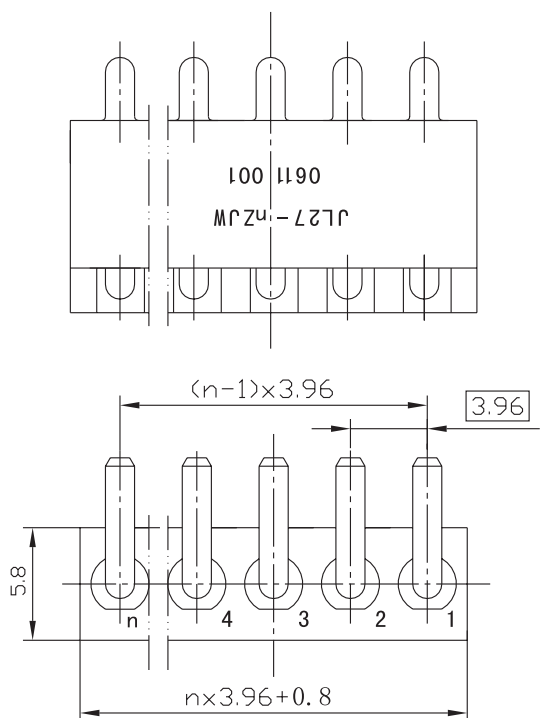
9. 插座: JL27-nZJB-1 (n为芯数: 2芯~20芯)



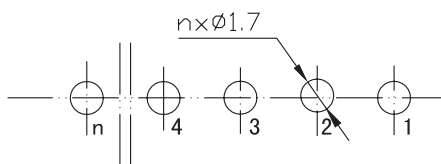
建议印制板开孔尺寸



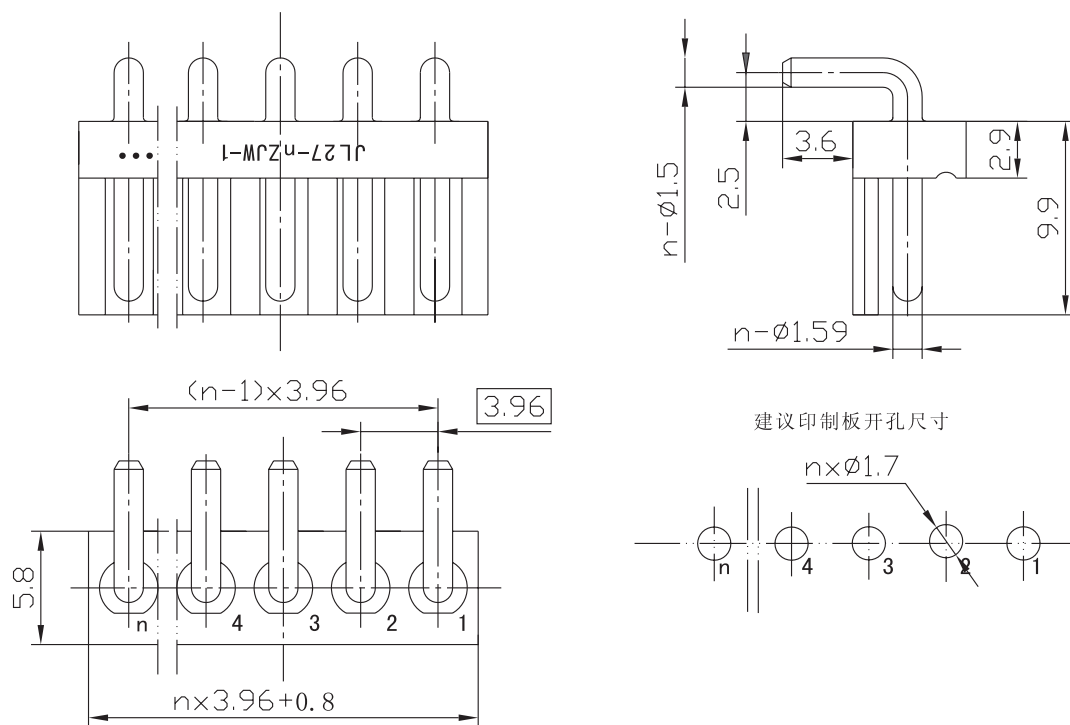
10. 插座: JL27-nZJW (n为芯数: 3芯~20芯)



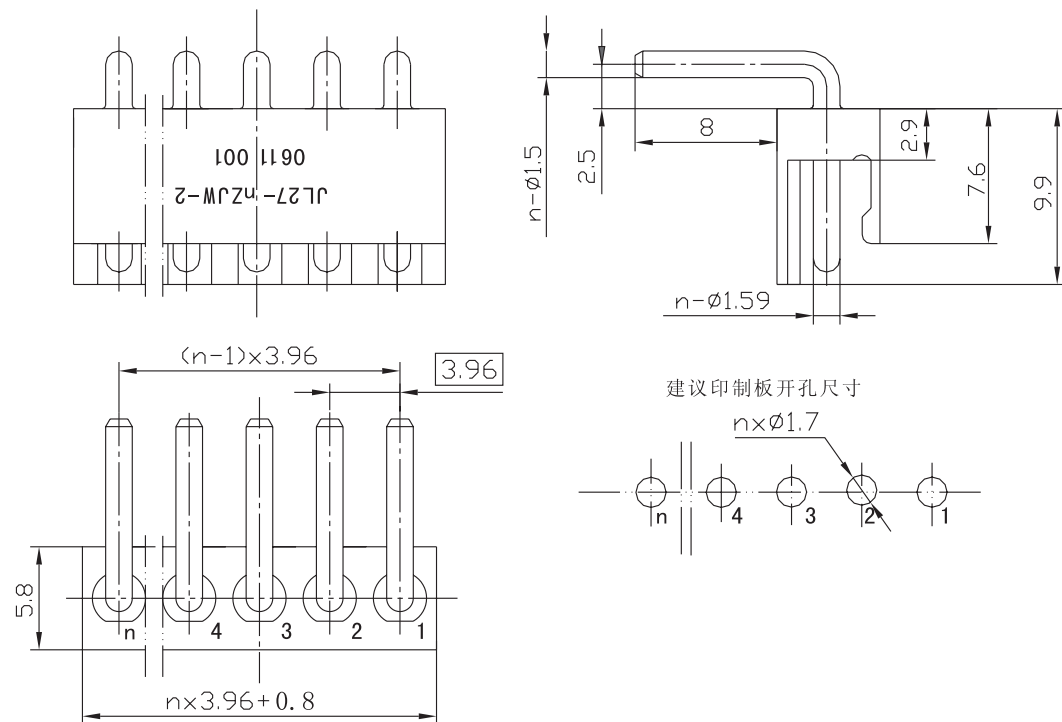
建议印制板开孔尺寸



11. 插座: JL27-nZJW-1 (n为芯数: 2芯~20芯)

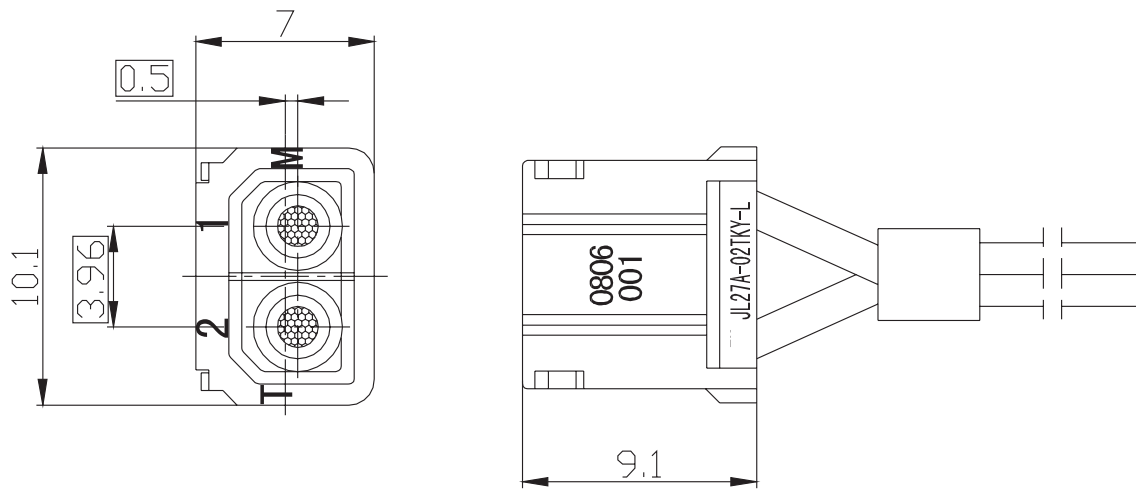


12. 插座: JL27-nZJW-2 (n为芯数: 2芯~20芯)

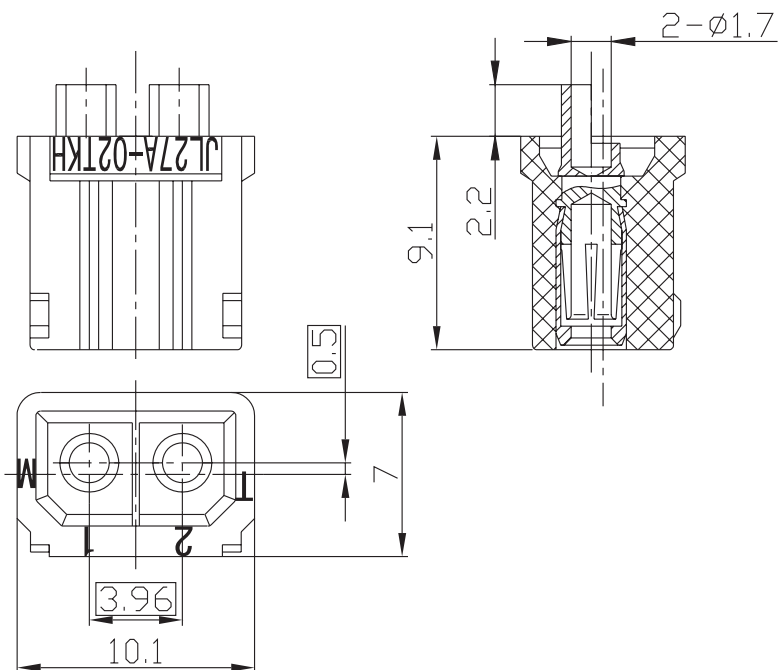


JL27A系列 (只有2芯)

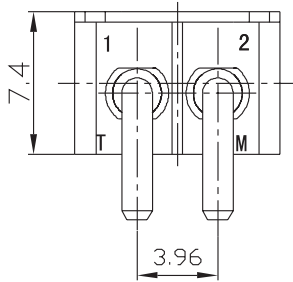
1. 插头: JL27A-02TKY-L (1#为棕色、2#为黑色。L为电缆长度, 单位: mm)



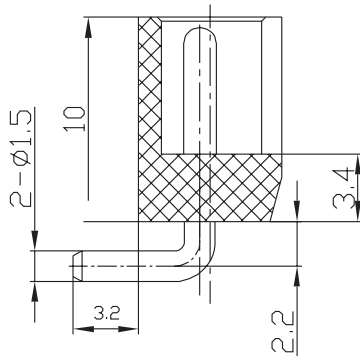
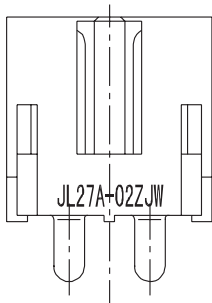
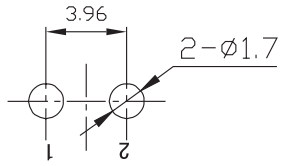
2. 插头: JL27A-02TKH



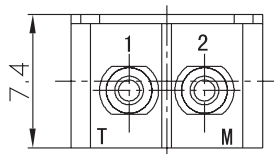
3. 插座: JL27A-02ZJW



印制板开孔尺寸



4. 插座: JL27A-02ZJB



印制板开孔尺寸

