



## TL24系列推拉式圆形连接器

该系列电连接器为推入式锁紧块锁紧，具有插拔迅速、使用方便、体积小、密度高、耐环境好的特点，特别是插头与插座插合具有较高的电磁屏蔽性好。产品主要用于仪器、仪表、电子设备等的直流或交流电路中的电气连接。



### 型号示例

|          |                             |      |   |    |   |    |    |   |    |
|----------|-----------------------------|------|---|----|---|----|----|---|----|
| 企业标称     | LH                          | TL24 | H | 26 | C | 10 | 14 | J | 23 |
| 主称代号     | 推拉式圆形电连接器                   |      |   |    |   |    |    |   |    |
| 接触件端接形式  | H—导线焊接    B—印制板焊接           |      |   |    |   |    |    |   |    |
| 插头、插座类型  | 24—圆盘螺母屏蔽型安装插座<br>26—屏蔽型插头  |      |   |    |   |    |    |   |    |
| 表面处理方式   | H—电镀黑铬    N—镀镍    C—电镀砂铬    |      |   |    |   |    |    |   |    |
| 壳体号      | 插座外圆直径的编号                   |      |   |    |   |    |    |   |    |
| 接触件孔位排列号 | 接触件孔位排列号                    |      |   |    |   |    |    |   |    |
| 接触件类型    | J—插针    K—插孔                |      |   |    |   |    |    |   |    |
| 尾部附件     | 23—屏蔽型橡胶尾罩密封式<br>……—新增的其它型式 |      |   |    |   |    |    |   |    |

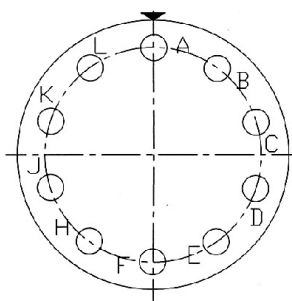
### 主要技术指标

- 工作温度：-55℃ ~ +125℃
- 相对湿度：40℃ ± 2℃ 时 90% ~ 95%
- 工作气压：4.39kPa ~ 101.33kPa
- 盐雾：5%NaCl 雾中48h
- 密封性：
  - 插座：压差  $1.01 \times 10^5$  Pa，历时1min无气泡漏泄
  - 头座插合：1m水深2h不渗水
- 振动：10Hz ~ 2000Hz， $147\text{m/s}^2$ ，瞬断  $\leq 1 \mu\text{s}$
- 冲击： $490\text{m/s}^2$ ，瞬断  $\leq 1 \mu\text{s}$
- 机械寿命：2000次
- 绝缘电阻： $\geq 5000\text{m}\Omega$
- 工作电流：3A (22#)
- 接触电阻：12.5mΩ
- 工作电压：400V
- 耐电压：1000V
- 外壳间电连续性：5mΩ

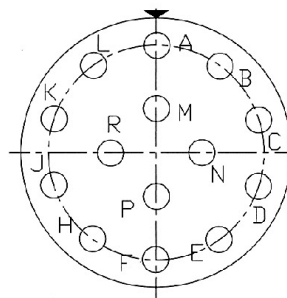
# TL24系列推拉式圆形连接器



绝缘安装板孔位排列(从插针焊线端看绝缘体孔位)



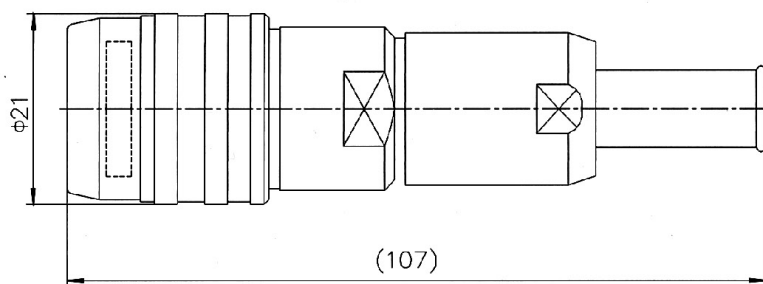
1010(10-22#)



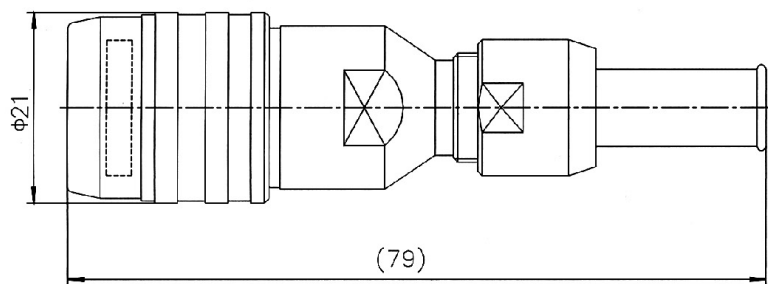
1014(14-22#)

## 外形尺寸及安装尺寸

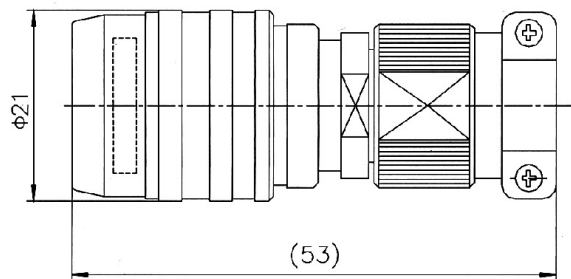
TL24H26 × 10 × × J23插头(适配 φ 5 电缆)



TL24H26 × 10 × × J33插头(适配 φ 5、φ 6 电缆)优选



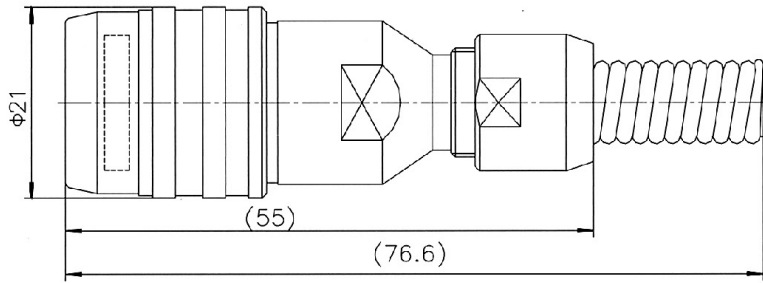
TL24H26 × 10 × × J22插头(适配 φ 5、φ 6 电缆)



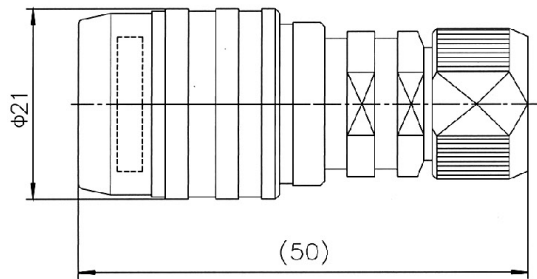


# TL24系列推拉式圆形连接器

TL24H26 × 10 × × J21 插头 (适配  $\phi 5$ 、 $\phi 6$  电缆)



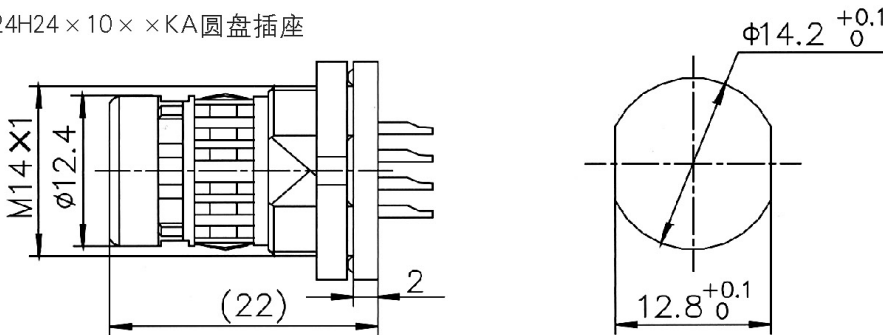
TL24H26 × 10 × × J03A ( $\phi 5$ ) 插头



## 插座导线焊接插座

样式一

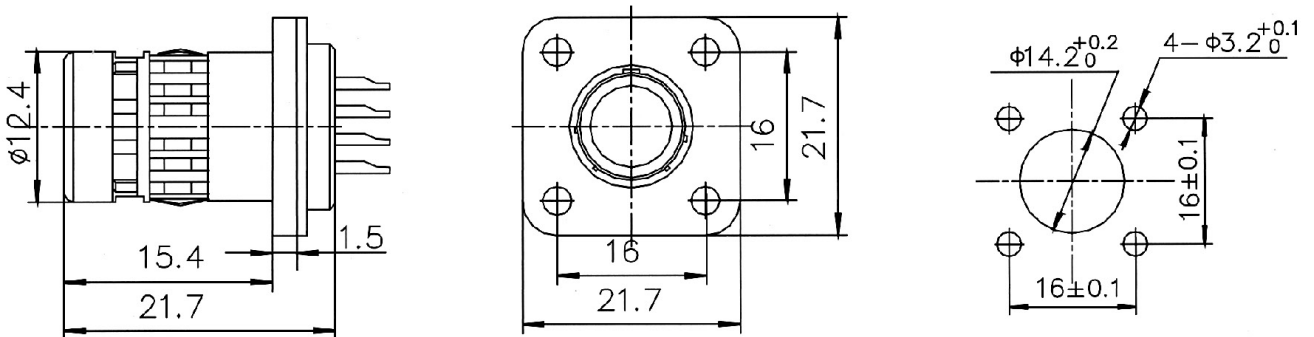
TL24H24 × 10 × × KA 圆盘插座



安装开孔尺寸

样式二

TL24H20 × 10 × × K 方盘插座



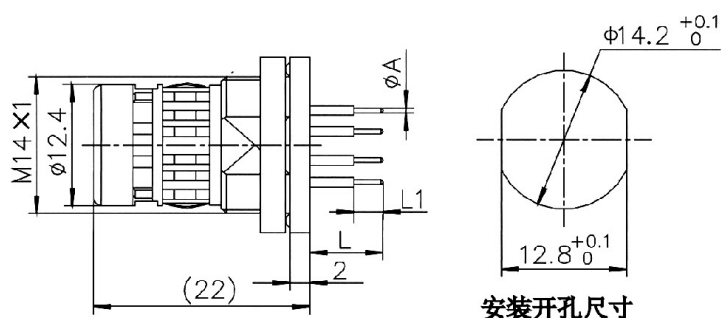
安装开孔尺寸

# TL24系列推拉式圆形连接器



## 印制板焊接插座

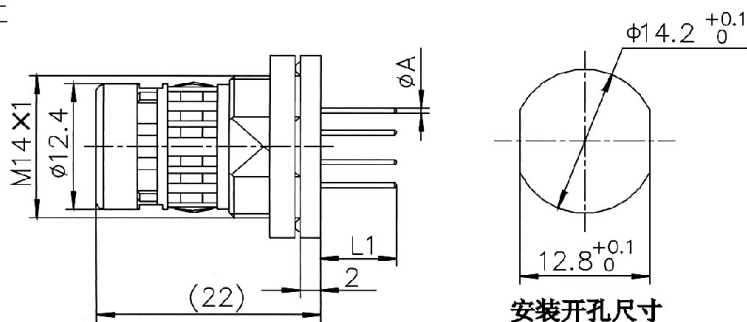
样式一



安装开孔尺寸

| 插座型号                | L    | L1  | A    |
|---------------------|------|-----|------|
| TL24B24 × 10 × × K  | 11.5 | 4   | 0.7  |
| TL24B24 × 10 × × KC | 10   | 4.2 | 0.65 |
| TL24B24 × 10 × × KD | 11.5 | 7.5 | 0.7  |
| TL24B24 × 10 × × KE | 6.5  | 3.5 | 0.7  |
| TL24B24 × 10 × × KF | 4.7  | 4.2 | 0.86 |

样式二

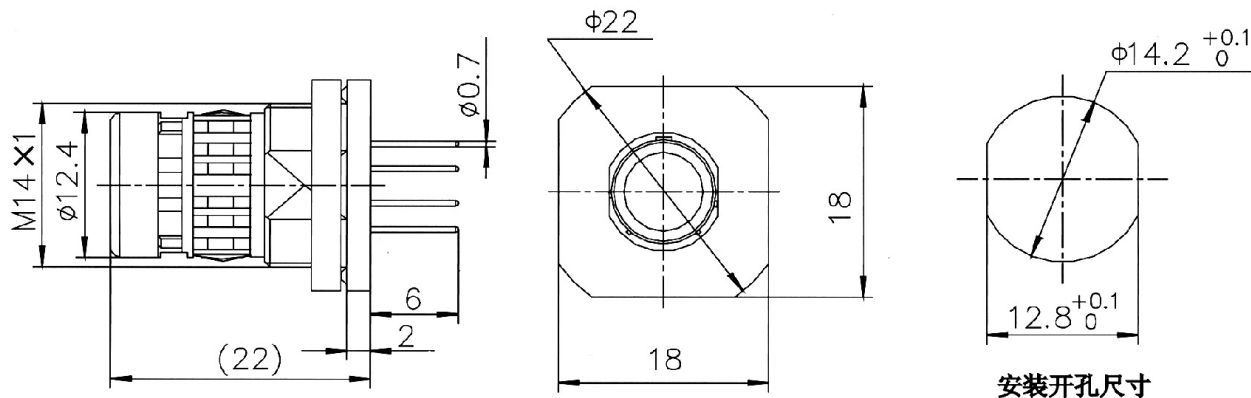


安装开孔尺寸

| 插座型号                  | A   | L1  |
|-----------------------|-----|-----|
| TL24B24 × 10 × × KB   | 0.5 | 4.1 |
| TL24B24 × 10 × × KB-1 | 0.8 | 4.1 |
| TL24B24 × 10 × × KG   | 0.7 | 6   |

样式三

TL24B24 × 10 × × KG-4



安装开孔尺寸