

# J63A 系列玻璃烧结气密封电连接器

## J63A 系列玻璃烧结气密封电连接器

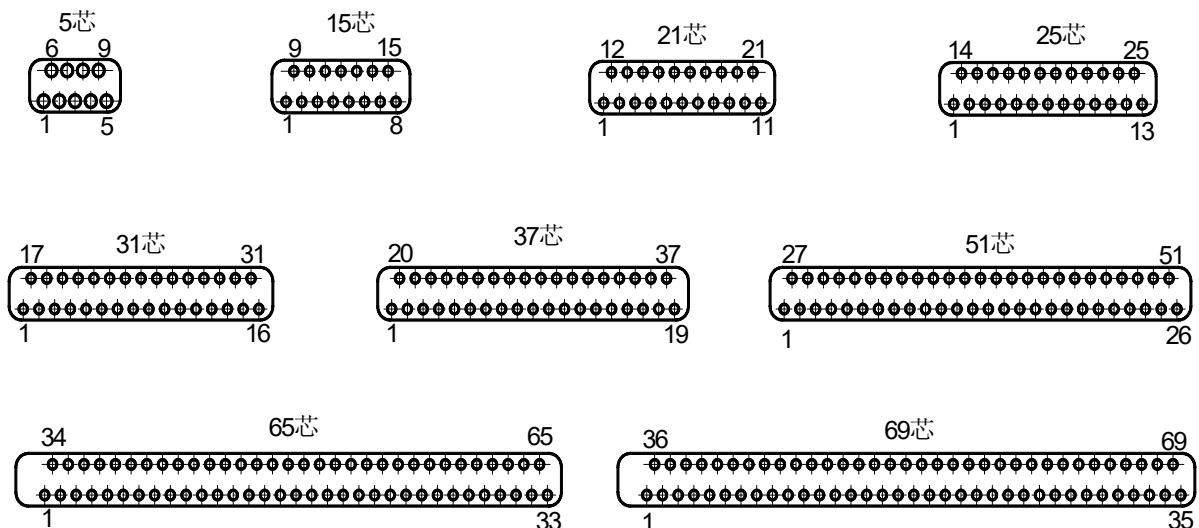
### 产品特点

- 产品插座为气密封插座，介质材料为玻璃，接触件间距为 0.635mm，插座整体镀金；
- 规格有 9、15、21、25、31、37、51、65、69 芯九种规格；
- 产品插座气密性优良，空气泄漏率指标为  $1.0 \times 10^{-3} \text{Pa} \cdot \text{cm}^3/\text{s}$ ；
- 产品体积小，具有良好的耐振动、冲击性能；
- 连接器接触件尾端采用金丝键合；

### 技术特性

- 环境温度：-55°C~125°C
- 振 动：10~2000MHz  $196\text{m/s}^2$
- 冲 击：980m/s<sup>2</sup>
- 接触电阻：≤21mΩ
- 绝缘电阻：≥5000MΩ 100V DC
- 介质耐压：250V
- 机械寿命：500 次
- 额定电流：1A
- 随机振动：功率密度 0.4G<sup>2</sup>/Hz 总加速度均方根值 23.1G

### 型谱排列



从插座对接看

# J63A 系列玻璃烧结气密封电连接器

---

## 订货标志

J63A - 2    X    X - XXX - XX    XX  
①        ②    ③        ④        ⑤        ⑥        ⑦

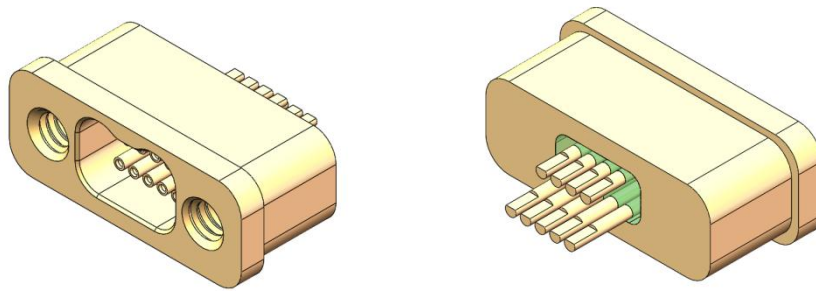
- ① 主称代号：J63A
- ② 接触件排数：2——2排
- ③ 接触器种类：M——玻璃烧结密封插座  
                  N——Q2型玻璃烧结插座配套插头
- ④ 外壳镀覆：1——整体镀金；2——镀镍
- ⑤ 接触件数目：009、015、021、025、031、037、051、065、069
- ⑥ 外壳类型：Q1——外壳带 M1.6 螺纹，可与 J63A 带锁紧螺钉插头锁紧对接；  
              Q2——外壳不带安装孔；  
              Q3——外壳带导向柱，可与 J63A 带导向柱插头对接；  
              Q4——插头，详见产品外形图
- ⑦ 针脚类型（仅适用于插座）：无标记—针脚直径 $\phi 0.46\text{mm}$ ，短排、长排伸出长度分别为 1.5mm、2.5mm

### 标志示例

**J63A-2MI-015-Q1**该标志表示接触件排数为2排、接触件数目为15、玻璃烧结密封、整体镀金、外壳带M1.6螺纹孔的插座。

# J63A 系列玻璃烧结气密封电连接器

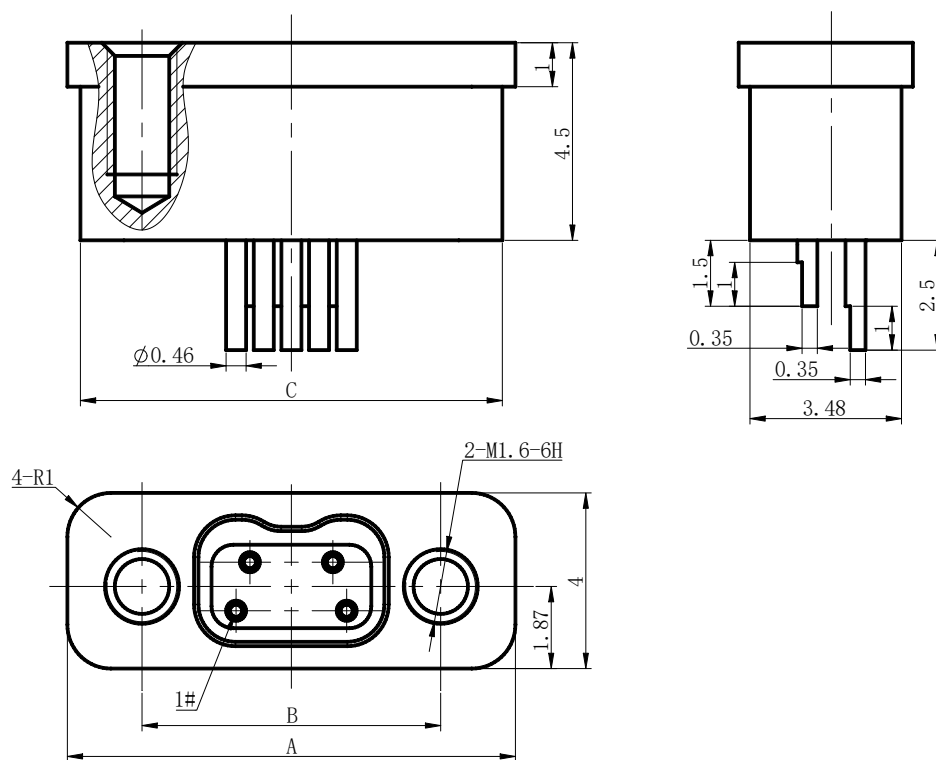
## 产品立体图



## 产品型号

插座: J63A-2M1-XXX-Q1(XXX=009、015、021、025、031、037、051、065、069)

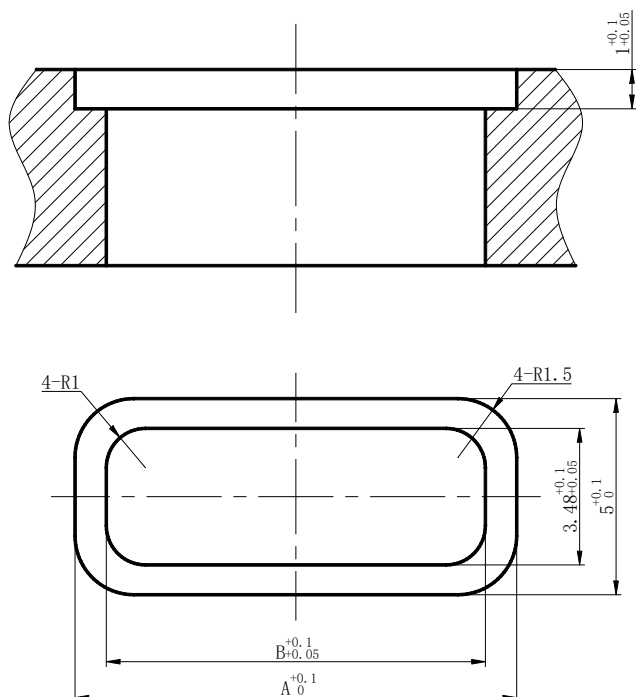
## 外形尺寸



产品型号(n)	A	B	C
J63A-2M1-009-Q1	10.29	6.86	9.69
J63A-2M1-015-Q1	12.2	8.77	11.6
J63A-2M1-021-Q1	14.1	10.67	13.5
J63A-2M1-025-Q1	15.37	11.94	14.77
J63A-2M1-031-Q1	17.28	13.85	16.68
J63A-2M1-037-Q1	19.18	15.75	18.58
J63A-2M1-051-Q1	23.63	20.2	23.03
J63A-2M1-065-Q1	28.07	24.64	27.47
J63A-2M1-069-Q1	29.34	25.91	28.74

# J63A 系列玻璃烧结气密封电连接器

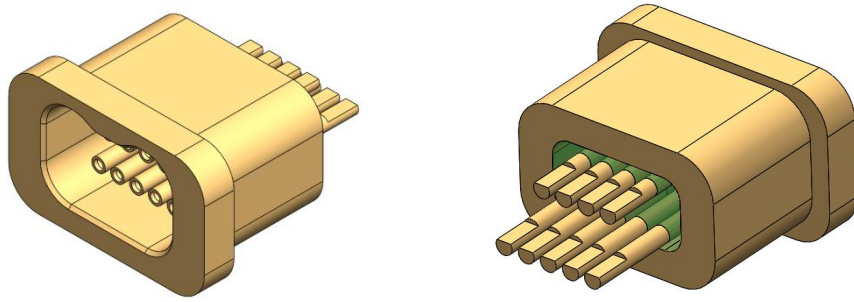
## 推荐安装开孔尺寸



产品型号 (n)	A	B
J63A-2MI-009-Q1	11.29	9.69
J63A-2MI-015-Q1	13.2	11.6
J63A-2MI-021-Q1	15.1	13.5
J63A-2MI-025-Q1	16.37	14.77
J63A-2MI-031-Q1	18.28	16.68
J63A-2MI-037-Q1	20.18	18.58
J63A-2MI-051-Q1	24.63	23.03
J63A-2MI-065-Q1	29.07	27.47
J63A-2MI-069-Q1	30.34	28.74

# J63A 系列玻璃烧结气密封电连接器

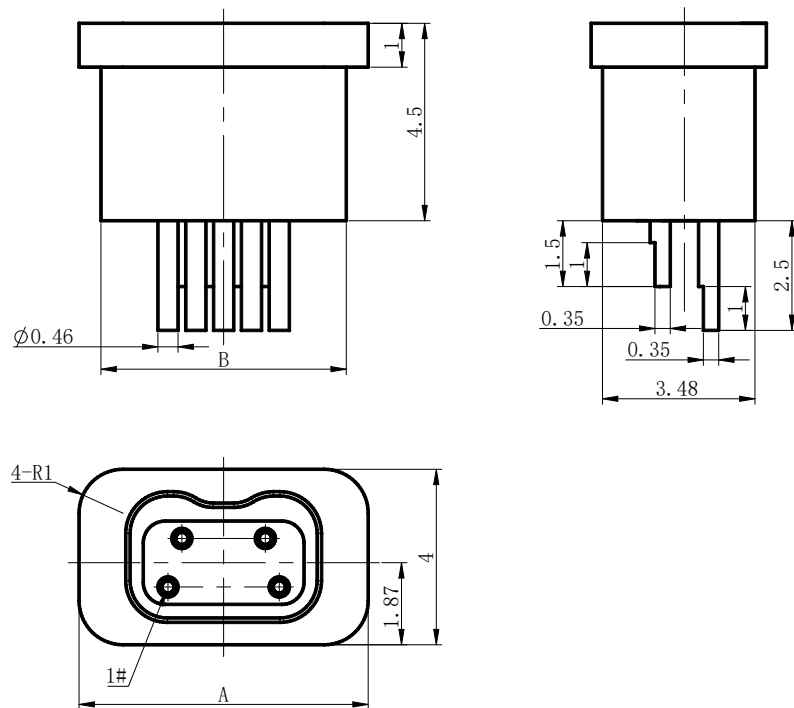
## 产品立体图



## 产品型号

插座: J63A-2MI-XXX-Q2(XXX=009、015、021、025、031、037、051、065、069)

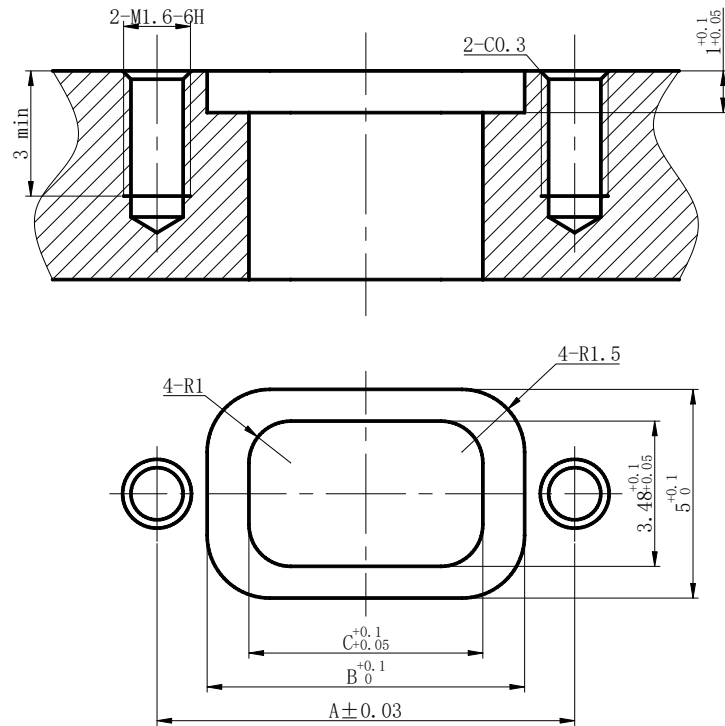
## 外形尺寸



产品型号(n)	A	B
J63A-2M1-009-Q2	6.6	5.6
J63A-2M1-015-Q2	8.5	7.5
J63A-2M1-021-Q2	10.4	9.4
J63A-2M1-025-Q2	11.67	10.67
J63A-2M1-031-Q2	13.6	12.6
J63A-2M1-037-Q2	15.5	14.5
J63A-2M1-051-Q2	19.93	18.93
J63A-2M1-065-Q2	24.4	23.4
J63A-2M1-069-Q2	25.64	24.64

# J63A 系列玻璃烧结气密封电连接器

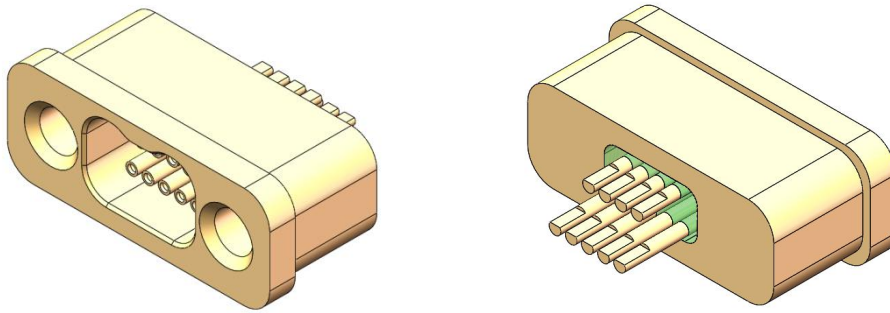
## 推荐安装开孔尺寸



产品型号 (n)	A	B	C
J63A-2MI-009-Q2	10	7.6	5.6
J63A-2MI-015-Q2	11.9	9.5	7.5
J63A-2MI-021-Q2	13.8	11.4	9.4
J63A-2MI-025-Q2	15.07	12.67	10.67
J63A-2MI-031-Q2	17	14.6	12.6
J63A-2MI-037-Q2	18.9	16.5	14.5
J63A-2MI-051-Q2	23.33	20.93	18.93
J63A-2MI-065-Q2	27.8	25.4	23.4
J63A-2MI-069-Q2	29.04	26.64	24.64

# J63A 系列玻璃烧结气密封电连接器

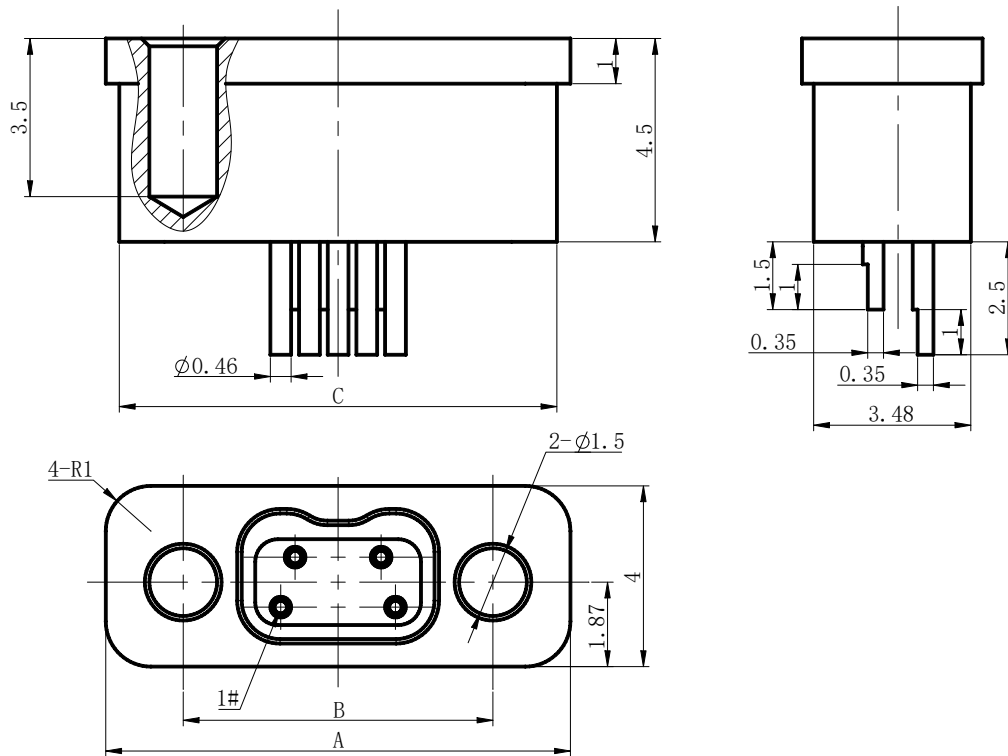
## 产品立体图



## 产品型号

插座: J63A-2MI-XXX-Q3(XXX=009、015、021、025、031、037、051、065、069)

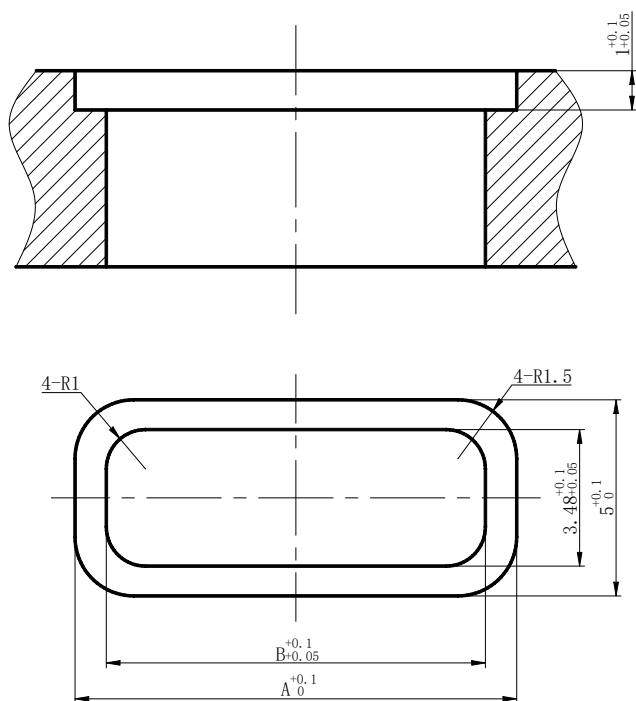
## 外形尺寸



产品型号(n)	A	B	C
J63A-2MI-009-Q3	10.29	6.86	9.69
J63A-2MI-015-Q3	12.2	8.77	11.6
J63A-2MI-021-Q3	14.1	10.67	13.5
J63A-2MI-025-Q3	15.37	11.94	14.77
J63A-2MI-031-Q3	17.28	13.85	16.68
J63A-2MI-037-Q3	19.18	15.75	18.58
J63A-2MI-051-Q3	23.63	20.2	23.03
J63A-2MI-065-Q3	28.07	24.64	27.47
J63A-2MI-069-Q3	29.34	25.91	28.74

# J63A 系列玻璃烧结气密封电连接器

## 推荐安装开孔尺寸

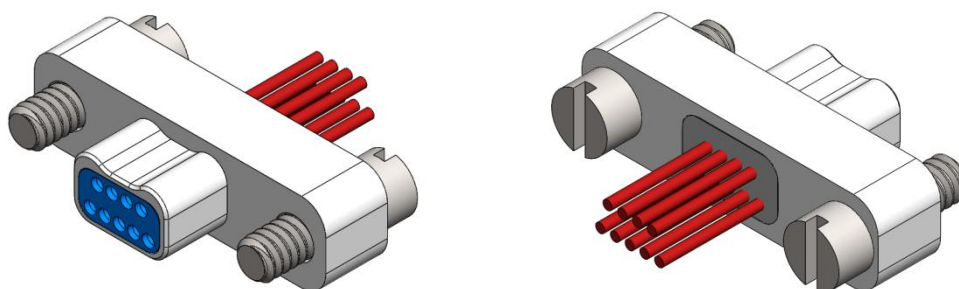


产品型号 (n)	A	B
J63A-2MI-009-Q3	11.29	9.69
J63A-2MI-015-Q3	13.2	11.6
J63A-2MI-021-Q3	15.1	13.5
J63A-2MI-025-Q3	16.37	14.77
J63A-2MI-031-Q3	18.28	16.68
J63A-2MI-037-Q3	20.18	18.58
J63A-2MI-051-Q3	24.63	23.03
J63A-2MI-065-Q3	29.07	27.47
J63A-2MI-069-Q3	30.34	28.74



# J63A 系列玻璃烧结气密封电连接器

## 产品立体图

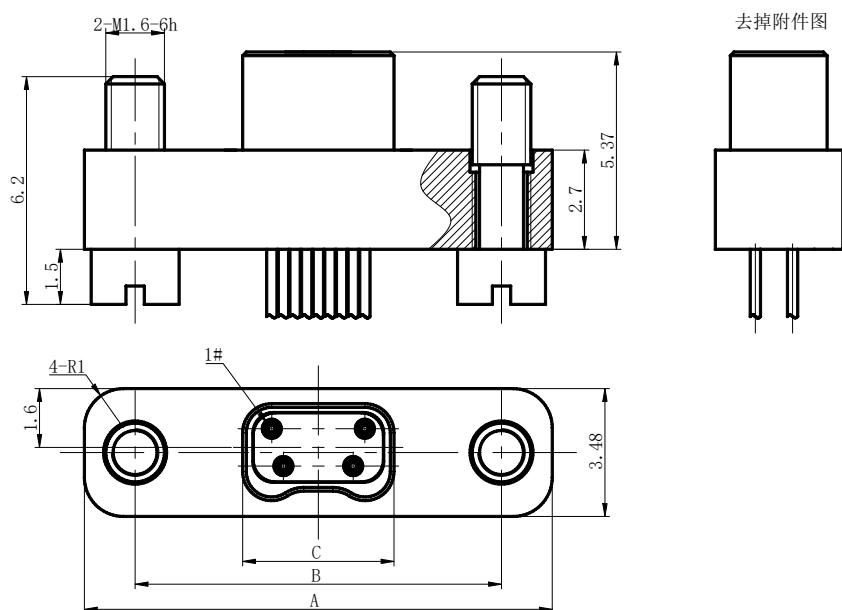


## 产品型号

插座: J63A-2N2-XXX-Q4(XXX=009、015、021、025、031、037、051、065、069)

注: 产品适配导线规格为 $0.035\text{mm}^2$ , 导线长度由客户定义, 用户选型时需在型号中注明导线信息, 如J63A-2N2-009-Q4 (0.035白色300), 表示产品尾部伸出300mm长,  $0.035\text{mm}^2$ 规格的白色导线。当有特殊要求时, 需提供技术资料。

## 外形尺寸



产品型号(n)	A	B	C
J63A-2N2-009-Q4	12.77	10	4.13
J63A-2N2-015-Q4	14.67	11.9	6.03
J63A-2N2-021-Q4	16.57	13.8	7.94
J63A-2N2-025-Q4	17.84	15.07	9.21
J63A-2N2-031-Q4	19.77	17	11.11
J63A-2N2-037-Q4	21.67	18.9	13.02
J63A-2N2-051-Q4	26.1	23.33	17.46
J63A-2N2-065-Q4	30.57	27.8	21.91
J63A-2N2-069-Q4	31.81	29.04	23.18